



Produktinfo Nr. C 2.6 - „Lightversion“ Feuchte- und Temperatursensoren

Zum Einsatz in der Klima-, Gebäudeleit- und Lüftungstechnik

Technische Daten

Feuchte

Messbereich 0...100%rF
 Messelemente kapazitiv FE09/4
 Genauigkeit
 bei 23°C ±3%rF(40...60%rF)
 bei 23°C ±5%rF übriger Arbeitsbereich
 Arbeitsbereich 15...90%rF
 Temperatureinfluss typ. ± 0,2 %rF/K
 Mindestluftgeschwindigkeit (nur für PL, KL) 1m/sec
 Kalibrierung 1 Punkt
 Messmedium Luft, drucklos, nicht aggressiv
 Ausgang 0...10V oder 4...20mA

Temperatur mit aktivem Ausgang

Messbereich 0...50°C²⁾
 Messelement LM35
 Toleranz (10...40°C) ±1 °C
 Kalibrierung 1 Punkt bei 23°C
 Ausgang 0...10V oder 4...20mA

Elektrische Daten

Versorgung:

Stromausgang (KL) (PL) 12...24V DC
 Bürde $R_L(\Omega) = \frac{\text{Versorgungsspannung} - 10 \text{ V}}{0,02 \text{ A}} \pm 50 \Omega$

Stromausgang (WL) 15...30V DC
 max. Bürde $R_L(\Omega) = \frac{\text{Versorgungsspannung} - 14 \text{ V}}{0,02 \text{ A}}$

Spannungsausgang (KL, WL) 15...30V DC/24V AC ±10%

Spannungsausgang (PL) 24V AC/DC ±10%

Lastwiderstand Spannungsausgang >10kOhm

Umgebungstemperatur KL, PL -20...+80°C

WL -20...+60°C

Richtlinie über elektromagnetische Verträglichkeit **2014/30/EU**

DIN EN 61326-1 Ausgabe 07/13

DIN EN 61326-2-3 Ausgabe 07/13

Fühlerrohr Ø20mm Alu

Gehäuse ABS hellgrau

Schutzart

WL IP20

PL, KL Sensor/Elektronik

..... abhängig vom verwendeten Filter/IP54

Beschreibung

Diese Sensoren sind speziell den Ansprüchen der Lüftungs- und Klimabranche angepasst.

Sie werden in drei Baureihen (Reihe WL für Wandmontage, Reihe KL für Kanaleinbau und Reihe PL mit Kabel zum freien Aufhängen) geliefert.

Die Reihen KL und PL sind serienmäßig mit Gazefilter ausgestattet. Andere Filter sind auf Anfrage lieferbar.

Der Einsatz der kapazitiven Feuchteensorelemente gewährleistet hohe Langzeitstabilität, Betauungsfestigkeit, kleine Hysterese und gutes dynamisches Verhalten.

Anwenderhinweise

Diese Sensoren sind an einer für die Klimamessung repräsentativen Stelle zu montieren. Die Sensoren für Wandmontage können sowohl auf Unterputzdosen der Installationssysteme, wie auch direkt auf der Wand montiert werden. Die Nähe von Heizkörpern, Fenstern sowie die Montage an Außenwänden ist zu vermeiden.

Die Sensoren mit Anschlusskabel können direkt am Kabel aufgehängt werden.

Prinzipiell sind die Sensoren wartungsfrei. Bei zu hohem Staubanfall kann sich aber das dynamische Verhalten des Sensors verschlechtern. In diesem Fall ist das Sensorelement durch Abblasen, bei den Sensoren der Reihe KL und Reihe PL durch vorsichtiges Abspülen mit dest. Wasser, zu reinigen. Dabei darf das empfindliche Sensorelement nicht berührt werden.

Weitere Hinweise, die beim Einsatz von Feuchteensensoren mit kapazitiven Sensorelementen zu berücksichtigen sind, entnehmen Sie bitte „**Applikationshinweise Sensorelemente**“ (Produktinfo. Nr.: A 1) oder erfragen Sie beim Hersteller.


Temperatur mit passivem Ausgang

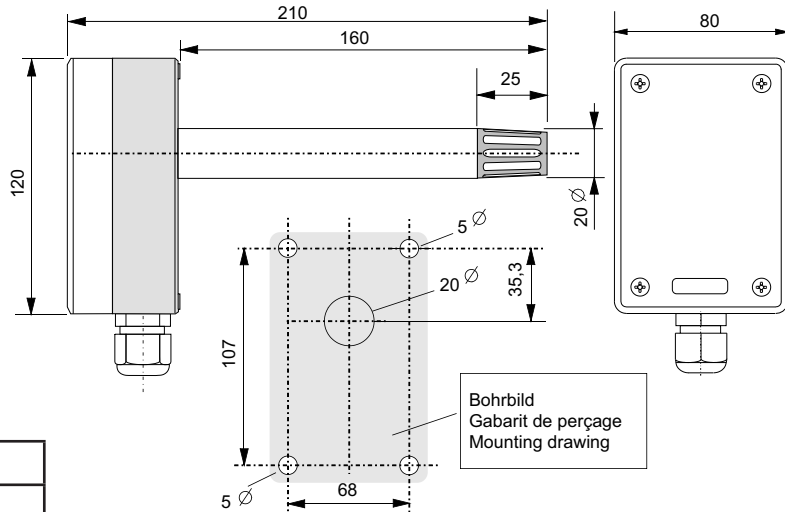
Messelemente n. Wahl NTC; PTC; KTY; LMx35; Pt100; Pt1000; Ni1000; AD592; LM34; BALKO 1kΩ; SILICON 2kΩ; SEMICONDUCTOR 559 mVDC @23°C (73,4°F)
 Thermistoren @ 25°C (77°F) 1,8kΩ; 2,252kΩ; 3kΩ; 5kΩ; 10kΩ; 1,8kΩ (Type II; III, CSI); 20kΩ; 100kΩ

2) Sondertypen auf Anfrage

Typvarianten

Messgröße	Ausgang	Reihe WL Wand	Reihe KL Kanal	Reihe PL Stabform
F rel. Feuchte	0..10 V	FWL2/5	FKL2/5	FPL2/5
	4...20 mA	FWL3/5	FKL3/5	FPL3/5
K r.F. + Temp.	2 x 0..10 V	KWL2/5	KKL2/5	KPL2/5
	2 x 4..20 mA	KWL3/5	KKL3/5	KPL3/5
T Temperatur	0..10 V	TWL2/5	TKL2/5	TPL2/5
	4..20 mA	TWL3/5	TKL3/5	TPL3/5
C r.F. + Temp. passiv	0..10 V + T	CWL2/5-X	CKL2/5-X	CPL2/5-X
	4..20 mA + T	--	CKL3/5-X	CPL3/5-X
Masse		ca. 80g	ca. 330	ca. 120g

 Der elektrische Anschluss darf nur von Fachpersonal vorgenommen werden.



Anschlussbilder Serie KL

Version 0...10V DC

	Klemmen	Bereiche
Versorgung	(1-) (2+)	15...30V DC
	(1~) (2~)	24V AC ±10%
„Feuchte“	(3) (4+)	0...10V DC
„Temperatur“	(5) (6+)	0...10V DC
Klemmen (1-) (3) (5) auf Masse gebrückt		
„Temperatur“	(5) (6)	passiver Sensor galvanisch getrennt
Schirm	(7)	

Version 4...20mA, 12...24V DC (Bürde beachten)

	Klemmen	Bereiche	Ausgänge galvanisch getrennt
„Feuchte“	(1-) (2+)	4...20mA	
„Temperatur“	(3-) (4)	4...20mA	
„Temperatur“	(3) (4)	passiver Sensor	
Schirm	(5)		

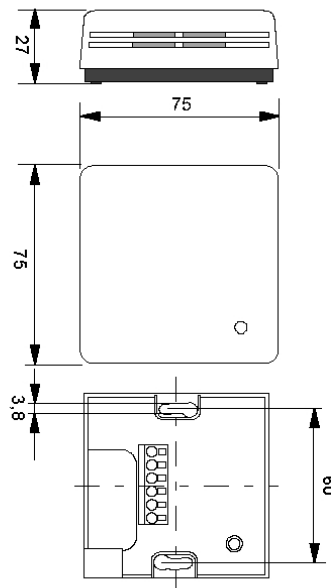
Anschlussbilder Serie WL

Version 0...10V DC

	Klemmen	Bereiche
Versorgung	(1-) (2+)	24V DC ±10%
	(1~) (2~)	24V AC ±10%
„Feuchte“	(3) (4+)	0...10V DC
„Temperatur“	(5) (6+)	0...10V DC
Klemmen (1-) (3) (5) auf Masse gebrückt		
„Temperatur“	(5) (6)	passiver Sensor galvanisch getrennt

Version 4...20mA, 15...30V DC (max. Bürde beachten)

	Klemmen	Bereiche	Ausgänge galvanisch getrennt
„Feuchte“	(1-) (2+)	4...20mA	
„Temperatur“	(3-) (4)	4...20mA	

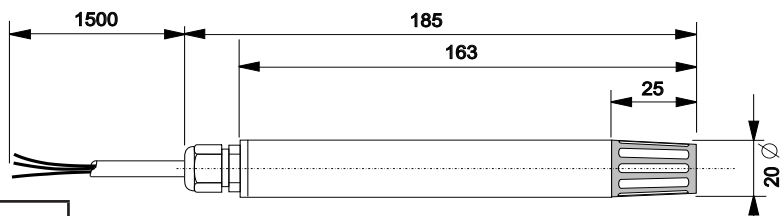


Anschlussbilder Serie PL

Version 0...10V DC

Die Klemmen * (-braun) sind auf Masse gebrückt

	Adernfarbe	Bereiche
Versorgung	*(-braun) (+grün)	24V DC ±10%
	(~braun) (~grün)	24V AC ±10%
„Feuchte“	*(-braun) (+weiss)	0...10V DC
„Temperatur“	*(-braun) (+gelb)	0...10V DC
„Temperatur“	(blau) (gelb)	passiver Sensor galvanisch getrennt



Version 4...20mA, 12...24V DC (Bürde beachten)

	Adernfarbe	Bereiche	Ausgänge galvanisch getrennt
„Feuchte“	(-grün) (+braun)	4...20mA	
„Temperatur“	(-weiss) (+gelb)	4...20mA	
„Temperatur“	(weiss) (gelb)	passiver Sensor	