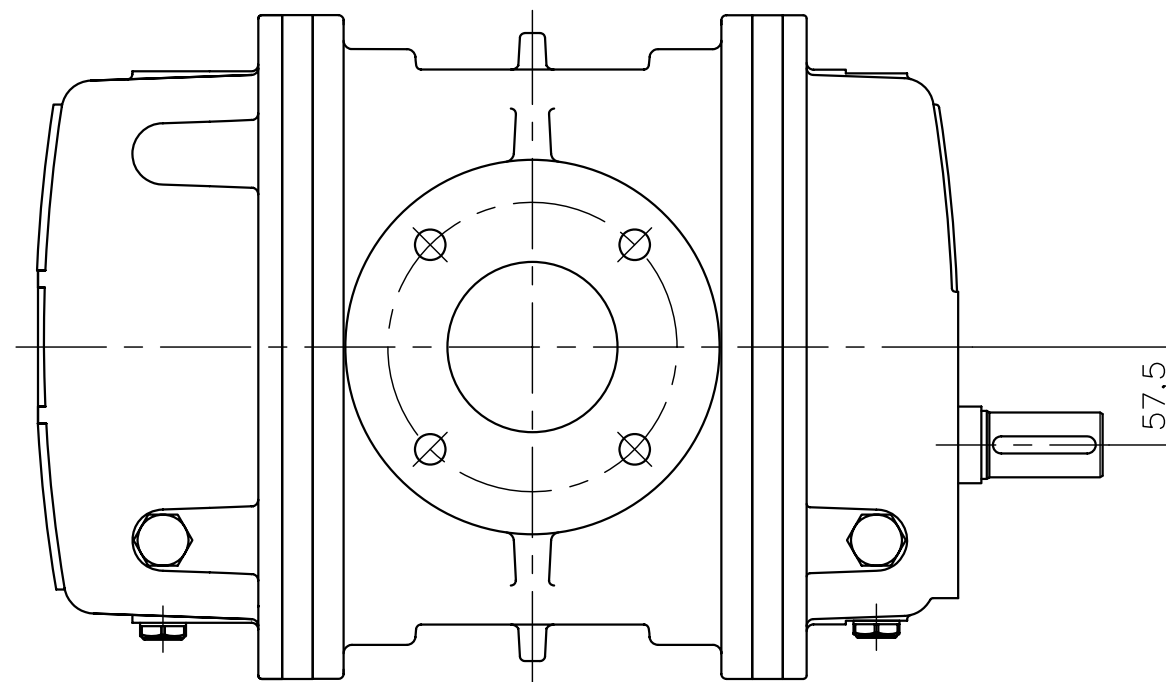
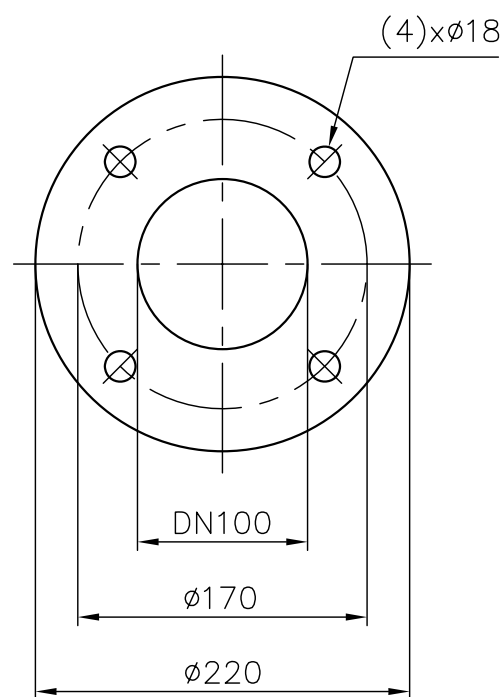


FLANGES



Weight aprox.: 180Kg

A	2756	20-03-12	ESCALA 1/5	REF.	GENERAL DIMENSIONS FREE SHAFT-LEFT	A
B	3285	22-07-13				
IND. MODIFICACIONES FECHA			DIBUJADO 16-06-03 L.L.		BLOWER SEM 11,7 FV	
			REV.-APROB. 16-06-03			S94424
			MAPNER MAQUINAS PNEUMATICAS ROTATIVAS, S.A.		Sustituye a:	

El plano y especificaciones son propiedad de MAPNER. No se permite su reproducción o comunicación a terceros, sin especial autorización por escrito, de esta sociedad.