

## flexotron® 2000

## EXR 101, 102: Schalteinheit

## Ihr Vorteil für mehr Energieeffizienz

Schaltausgänge zur Ansteuerung einer zweistufigen Ventilatorsteuerung. Damit lässt sich z.B. eine Anlage für eine bedarfsgeführte Lüftungsregelung nachrüsten.

## Einsatzgebiete

Schalt- und Alarmfunktion in unterschiedlichen Anwendungen.

## Eigenschaften

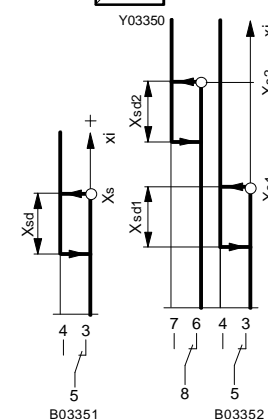
- Einfache Bedienung auf Grund analoger Bedienoberfläche
- LED Anzeige zur Darstellung des Schaltzustands
- Einstellmöglichkeiten für Sollwert und Schaltdifferenz

## Technische Beschreibung

- Normgehäuse nach DIN43880 aus flammwidrigem Thermoplast
- Analogeingang 0...10 V oder 4...20 mA
- 1 potentialfreier Relaiskontakt pro Schaltstufe
- Geeignet zur Montage auf Hutschiene nach EN 60715
- Elektrischer Anschluss mit Schraubklemmen für Leitungen bis 2,5 mm<sup>2</sup>



T03483



Typ	Eigenschaften	Spannung	Gewicht kg	
EXR 101 F001	1-stufig	24 V~	0,13	
EXR 102 F001	2-stufig	24 V~	0,22	
Eingang oder Ausgangsrelais	0(2)...10 V, $R_i = 30 \text{ k}\Omega$ <sup>1)</sup> 0(4)...20 mA, $R_i = 50 \Omega$ <sup>2)</sup> 4(1)A, 250 V~	Einstellbereiche Sollwert $X_{S1}$ , $X_{S2}$ Schaltdifferenz	0...10 V, 0...20 mA 0,4...10 V, 0,8...20 mA	
Speisespannung 24 V~ Leistungsaufnahme zul. Umgebungstemp. Schutzgrad frontseitig	$\pm 20\%$ , 50...60 Hz ca. 3 VA 0...40 °C IP 20 (EN 60529) IP 40	Anschlussplan Massbild Montagevorschrift	EXR 101 A03210 M368975 MV 505084	EXR 102 A03211 M368970 MV 505085

## Zubehör

**0368961 001** Klemmenabdeckung EXR 101, ergibt Schutzklasse II nach IEC 60730

**0368962 001** Klemmenabdeckung EXR 102, ergibt Schutzklasse II nach IEC 60730

- 1) Überspannungsfest bis 20 V~  
2) Überstromfest bis 40 mA

## Funktion

Das Eingangssignal wird mit dem Sollwert  $X_{S1}$  ( $X_{S2}$ ) verglichen. Bei Überschreitung wird der Kontakt 5-4 (8-7) geschlossen und durch eine LED signalisiert. Unterschreitet das Eingangssignal den Wert  $X_{S1}-X_{Sd1}$  ( $X_{S2}-X_{Sd2}$ ), dann wird der Kontakt 5-3 (8-6) geschlossen. Klammerwerte gelten zusätzlich für EXR 102.

## Projektierungshinweis

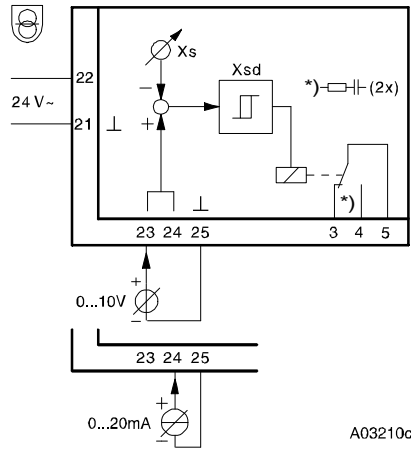
Die Kontakte sind RC-beschaltet.

## Zusätzliche technische Daten

EXR 101 F001		EXR 102 F001	
Konformität nach:		Konformität nach:	
Richtlinie 2006/95/EG	EN 60730-1/ EN 60730-2-9	Richtlinie 2006/95/EG	EN 60730-1/ EN 60730-2-9
EMV Richtlinie 2004/108/EG	EN 61000-6-1/ EN 61000-6-3 EN 61000-6-4	EMV Richtlinie 2004/108/EG	EN 61000-6-1/ EN 61000-6-2 EN 61000-6-3/ EN 61000-6-4

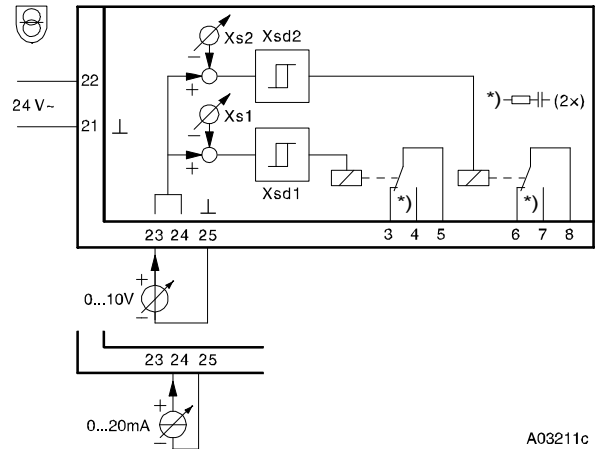
**Anschlusspläne**

EXR 101



A03210c

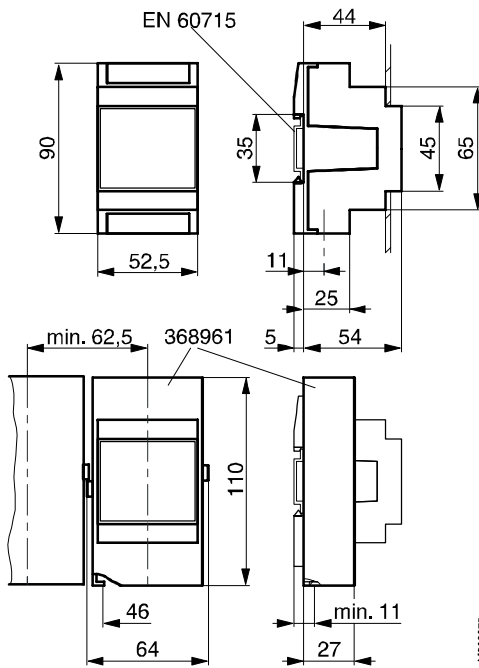
EXR 102



A03211c

**Massbilder**

EXR 101



EXR 102

