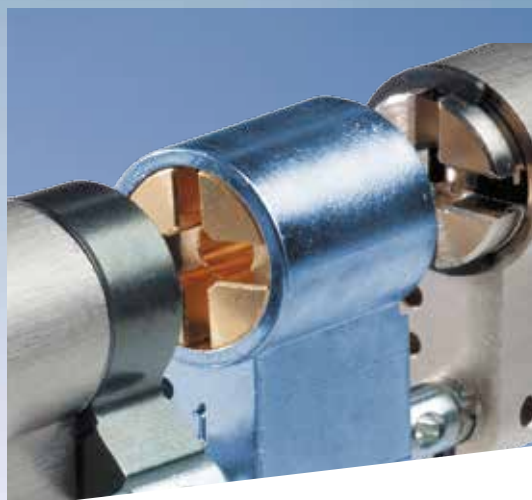


MADE  
IN  
ITALY



# CHAMPIONS HIGH SECURITY CYLINDERS

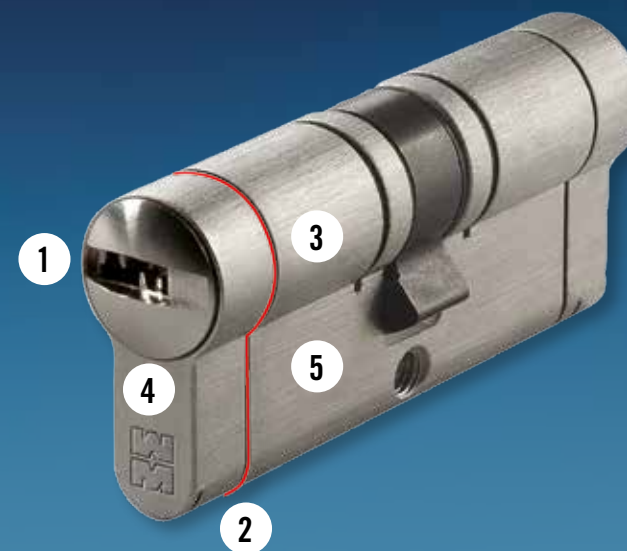


*safeguarding your security*





# CHAMPIONS HIGH SECURITY CYLINDERS



- 1 MM-Schlüsselprofil, von Mottura patentiert 
- 2 Antisnap-Funktion.
- 3 Innere einbruchhemmende Einrichtungen nach dem neuesten technischen Stand gegen die am meisten verwendeten Einbruchmethoden, Schlüsseldecodierung und Aufbruch.
- 4 Zertifizierte Widerstandsfähigkeit gegen Bumping und Picking entsprechend den höchsten Werten, die von der einschlägigen, FREIWILLIG eingehaltenen Norm vorgegeben sind.  
- 5 Widerstandsfähigkeit gegen Tracing: Die Codierung ist gegen die Einbruchmethode durch "Abdruck" oder "Impression" des Schlüssels geschützt. 

## MOTTURA-SICHERHEITSZYLINDER NACH UNI EN 1303 ZERTIFIZIERT, WIDERSTANDSFÄHIG GEGEN BUMPING, PICKING UND TRACING



- 6 Neue Farben, neues Schlüsseldesign und ergonomische Linienführung für die noch bequemere Anwendung. Die technische Gestaltung bringt Stärke und Dauerhaftigkeit zum Ausdruck.  
Runde Farbeinsätze zur leichteren Kennung.  
Dreieckige Farbeinsätze oder farbiger Kopf zur Funktionskennzeichnung.
- 6 gemeinsame Punkte, wodurch jeder der 6 neuen Champions® der Beste seiner Kategorie ist!





*multidesmo*



**PRO**

SCHLÜSSEL MIT PROFILKONTROLLEN AUF GLEICHER ACHSE FÜR DIE "MATHEMATISCHE" SICHERHEIT

Schlüssel mit patentiertem MM-Profil. Profilierte, seitliche, patentierte Profilkontrollen "auf gleicher Achse".

Duplikate können bei den autorisierten Zentren angefertigt werden, die die entsprechende Auslagenbeschriftung aufweisen, oder bei den Mottura Clubs.



**MODULAR**

"MATHEMATISCHER" SCHLÜSSEL UND MODULARTECHNIK

Die gleiche PRO-Technologie am Zylinder mit Modulatechnik, um allen Längen zwischen 31-31 und 61-71 zu entsprechen.

Duplikate können bei den autorisierten Zentren angefertigt werden, die die entsprechende Auslagenbeschriftung aufweisen, oder bei den Mottura Clubs.

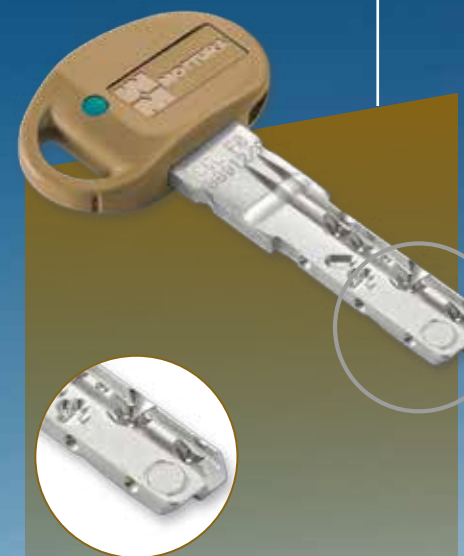


**C28PLUS**

"MATHEMATISCHER" SCHLÜSSEL PLUS BEWEGLICHES ELEMENT FÜR DIE KONTROLLE DER NACHSCHLÜSSEL

Profilierte, seitliche, patentierte Profilkontrollen "auf gleicher Achse". Bewegliches Element zum Schutz der Nachschlüssel.

Geschütztes Kopieren nur bei den autorisierten Zentren Mottura Club möglich.



**C39**

"MATHEMATISCHER" SCHLÜSSEL PLUS MAGNET-CODIERUNG ALS EINBRUCHSCHUTZ

Hoehere und patentierte Profilkontrolle auf gleicher ACHSE, seitliche Profilkontrolle. Stift mit magnetischer Positionierung.

Geschütztes Kopieren nur bei den autorisierten Zentren Mottura Club möglich.



**C43PLUS**

DOPPELTES CODIERUNGSSYSTEM MIT DESMODROMISCHER KURVE

Seitliche Profilkontrollen "auf der Achse" Desmodromische Kurve auf das System mit rotierenden Stiften angewandt.

Geschütztes Kopieren nur bei den autorisierten Zentren Mottura Club möglich.



**C48**

SPITZEN-SICHERHEIT DER BAUREIHE CHAMPIONS®

Seitliche Profilkontrollen "auf gleicher Achse" Desmodromische Kurve und bewegliches Element zum Schutz der Nachschlüssel.

Geschützte und überwachte Anfertigung von Nachschlüsseln direkt beim Hersteller über die autorisierten Zentren Mottura Club.



### Technologie

#### Widerstandsfähigkeit gegen Picking und Bumping

Picking und Bumping sind zwei Aufbruchmethoden, bei denen der Zylinder mit Dietrichen oder sonstigen Werkzeugen zur Decodierung des Schlüssels unberechtigt betätigt wird.

Alle Champions®-Zylinder sind vom Institut ICIM zertifiziert und entsprechen den höchsten Werten, die von der einschlägigen, FREIWILLIG eingehaltenen Norm vorgegeben sind.



#### Widerstandsfähigkeit gegen Tracing:

Die Codierung ist gegen die Einbruchmethode durch "Abdruck" oder "Impression" geschützt.

Bei gefälschtem Schlüssel gehen die Gegenstifte "in die Falle", verhindern die Drehung von Schlüssel und Rotor, wodurch der Zylinder definitiv blockiert wird.

#### Schlüssel aus Neusilber mit PATENTIERTEM MM-Profil

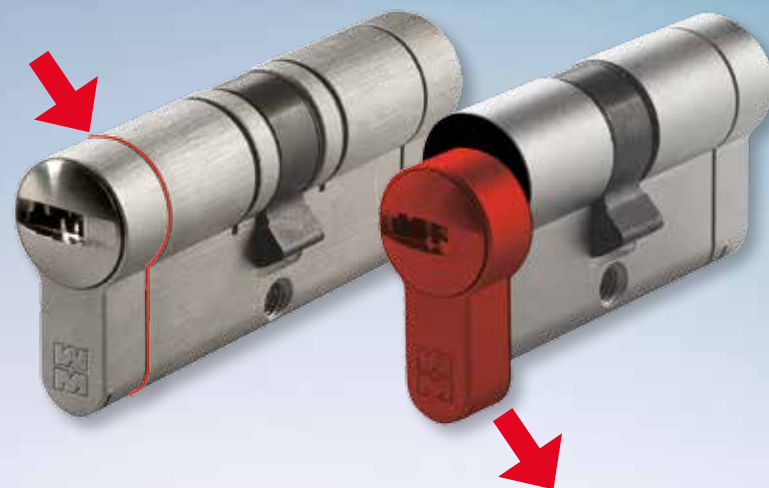
Das patentierte MM-Profil ist eine exklusive Innovation von Mottura für alle Champions-Schlüssel zum Schutz der Duplikate in den individuellen Ausführungen.

Durch seinen Schaft aus "Neusilber" ist der Schlüssel stark, beständig und leichtgängig.



#### Antisnap-Funktion

Im Fall eines unberechtigten Öffnungsversuchs wird der Zylinder durch die TRENNFUGE kontrolliert gebrochen, wodurch vermieden wird, dass sich am Schloss ein Durchgangsloch öffnet, das zur Türöffnung betätigt werden könnte. Dabei kann die Tür immer noch **von außen mit dem Schlüssel geöffnet werden.**



### Design

#### Neue Farben und neues Schlüsseldesign

Mit ergonomischer Linienführung für die noch bequemere Anwendung. Die technische Gestaltung bringt Stärke und Dauerhaftigkeit zum Ausdruck.

#### Runde farbige Einsätze

zur leichten Kennung.

#### Dreieckige farbige Einsätze

Bei Zylindern mit "Vario"-Funktion haben die Schlüssel **dreieckige farbige Einsätze**, um ihre Funktion zu kennzeichnen.



#### Ausführung nickel matt gebuerstet

zur besseren Anpassung an das sonstige Zubehör (auf Wunsch aus gebürstetem Messing).

### Arten der Champions®-Zylinder

#### SCHLÜSSEL-SCHLÜSSEL

Auf Wunsch in  
Gefahrfunktion erhältlich  
Lässt sich auch dann von  
außen öffnen, wenn innen  
der Schlüssel steckt.



#### SCHLÜSSEL/VORBEREITUNG KNAUF

Anschluss Knauf  $\varnothing$  8 mm  
(statt 10 mm)  
zur Vereinheitlichung der  
verschiedenen Mottura-Knauf Typen



#### HALBZYLINDER



#### MIT KNAUF



#### MIT EINSTELLBARER KNAUFACHSE







Die Sicherheitszylinder Champions® Mottura sind von der Prüfstelle ICIM als **widerstandsfähig** gegen **Bumping** und **Picking** zertifiziert.

Die Norm schreibt verschiedene Parameter vor. Für jeden dieser Parameter liegt Champions® PRO weit über den von der Norm bestimmten Grenzwerten.

### ZYLINDERKLASSIFIZIERUNG

Nach der Norm UNI EN 1303

Gebrauchs-klasse	Prüfzyklen	Türmasse	Eignung zur Verwendung in Rauch-/Feuerschutztüren	Sicherheit	Korrosionsbeständigkeit	Sicherheit des Schlüssels	Widerstandsfähigkeit gegen Angriff durch Aufbohren	Widerstandsfähigkeit gegen "Picking"	Widerstandsfähigkeit gegen "Bumping"
1	2	3	4	5	6	7	8	9	10
1	6	0	1	0	C	6	2	◆	1

- Von Personen verwendet, die die Verwendungsart kennen, und mit geringer Möglichkeit einer sachwidrigen Verwendung  
- eine einzige, durch die Nummer 1 gekennzeichnete Klasse
- Max. erreichbare Beständigkeit bei der Dauerhaftigkeitsprüfung (100.000 Prüfzyklen)  
Die Norm schreibt 3 Klassen vor:  
- Klasse 4 25000 Zyklen  
- Klasse 5 50000 Zyklen  
- Klasse 6 100000 Zyklen
- Keine Anforderung vorhanden
- Eignung zur Verwendung in Rauch-/Feuerschutztüren. Die Norm schreibt 2 Klassen vor:  
- Klasse 0: nicht zur Verwendung in Rauch-/Feuerschutztüren geeignet  
- Klasse 1: zur Verwendung in Rauch-/Feuerschutztüren geeignet
- Keine Anforderung hinsichtlich der Sicherheit von Personen (safety) vorhanden
- Max. erreichbare Klassifizierung, hohe Beständigkeit gegen Korrosion (96h) und Temperatur.  
Die Norm schreibt 4 Klassen vor:  
- Klasse 0: keine Anforderung hinsichtlich Korrosions- und Temperaturbeständigkeit  
- Klasse A: hohe Korrosionsbeständigkeit und keine Anforderung hinsichtlich der Temperaturbeständigkeit  
- Klasse B: keine Anforderung hinsichtlich der Korrosionsfestigkeit und Beständigkeit gegen Temperaturen von -20°C bis +80°C  
- Klasse C: hohe Beständigkeit gegen Korrosion und gegen Temperaturen von -20°C bis +80°C
- Max. erreichbare Klassifizierung hinsichtlich der Anforderungen an die Verschlussicherheit.  
Die Norm schreibt 6 Klassen vor:  
- Eines der Merkmale ist die Anzahl der möglichen verschiedenen Kombinationen, die von mindestens 100 Kombinationen (Klasse 1) bis zu einem Maximum von mindestens 100000 Kombinationen (Klasse 6) reichen.
- Max. erreichbare Klassifizierung für den Widerstand gegen Aufbohren und gegen mechanische Angriffe  
Die Norm schreibt 3 Klassen vor:  
- Klasse 0: keine Anforderung an den Widerstand gegen Aufbohren/mechanische Angriffe  
- Klasse 1: 3/5 Minuten Widerstand  
- Klasse 2: 5/10 Minuten Widerstand
- Widerstand gegen "PICKING"
- Widerstand gegen "Bumping"

## Zertifizierungen



Die Verpackungen der gegen Bumping, Picking und Tracing widerstandsfähigen Zylinder sind mit BKC und TRC gekennzeichnet.



Die SCHLÜSSELPACKUNG, die auch die Karte enthält, ist versiegelt und hat ein Fenster zur Kontrolle der darin enthaltenen Schlüssel (maximal 5 Stück).



## PRO

Champions® PRO ist ideal für einen weiten Anwendungsbereich

## EXKLUSIVER SCHLÜSSEL FÜR DIE "MATHEMATISCHE" SICHERHEIT

Schlüssel mit patentiertem MM-Profil. Profilierte, seitliche, patentierte Profilkontrollen "auf der Achse". Zwei exklusive Neuheiten von Mottura.

Zylinder mit kontrolliertem Bruch bei unberechtigten Öffnungsversuchen

Seitliche und profilierte Profilkontrollen "auf gleicher Achse", die bei Picking, Bumping und Tracing den Zylinder so blockieren, dass er nicht mehr geöffnet werden kann. Mit seinen **mehr als zehn Millionen Kombinationen** ist dieser Zylinder ideal für Schließanlagen.

Äußerst harte Stifte, Kappen und Bolzen für den höheren **Aufbohrschutz**. Bolzen und Gegenkolben mit **aufbruchhemmendem Profil**.

Widerstandsfähigkeit gegen Picking und Bumping, von **ICIM** entsprechend den höchsten Werten gemäß der einschlägigen, **FREIWILLIG** eingehaltenen N.

Widerstandsfähigkeit gegen Tracing: Die Codierung ist gegen die Einbruchsmethode durch "Abdruck" oder "Impression" des Schlüssels geschützt.

Schlüssel mit patentiertem MM-Profil. Nachschlüssel können bei den **autorisierten MOTTURA-Zentren** oder beim **Mottura Club** angefertigt werden. **Individuelle Profیلgestaltung möglich**



Blauer Schlüsselkopf und andersfarbige runde Einsätze

Bei Zylindern mit "Vario"-Funktion (Notschlüssel, der den verlorenen oder gestohlenen Schlüssel unwirksam macht) oder mit "Baustellenschlüsseln" (vorläufiger Schlüssel, der bei Arbeitsende durch den endgültigen Schlüssel unwirksam gemacht wird) dienen die **dreieckigen farbigen Einsätze** zur Kennzeichnung der Funktionen.

Option "Set/Reset"

Option "Matic 1000", mit der die Funktion "Baustellenschlüssel" das Sperren von maximal 1600 Zylindern ermöglicht.

Funktionen "Bauschlüssel" und "Vario"

Ausführung **nickel matt gebuerstet**. Auf Wunsch auch aus **gebürstetem Messing** erhältlich.

### Option "Set/Reset"

Eine außerordentliche technische Innovation: Der **Hauptschlüssel** und der **Zweitschlüssel** funktionieren **beide** am selben Zylinder; mit dem Schlüssel "Set/Reset" kann der Zweitschlüssel jedoch **zeitweise unwirksam** und später wieder funktionsfähig gemacht werden.

Wenn man beispielsweise auf Urlaub fährt, kann man auf eine gewisse Zeit verhindern, dass die Besitzer von Zweitschlüsseln die Tür öffnen können. Nach der Rückkehr kann man die Zweitschlüssel wieder wirkend machen.

Nur für das Profil in "Mottura"-Ausführung erhältlich.

AUSSTATTUNG (1 + 3/5 + 1):

- **1 Schlüssel mit grüner und roter Halbschale**, zum Aktivieren/Deaktivieren des Zweitschlüssels verwendbar.
- **3/5 blaue Hauptschlüssel mit gelbem Einsatz** für den normalen Gebrauch des Zylinders (immer)
- **1 türkisfarbener Zweitschlüssel**.

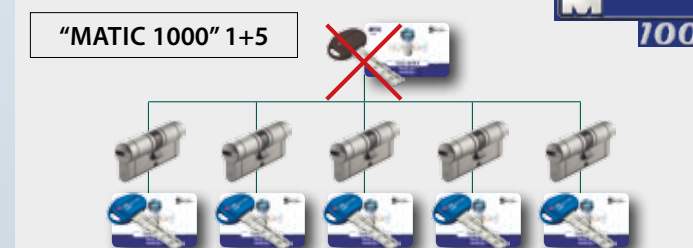
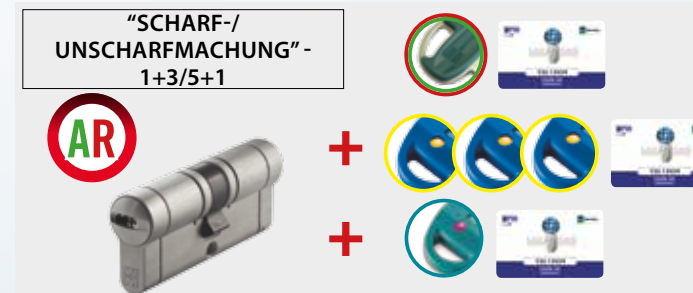
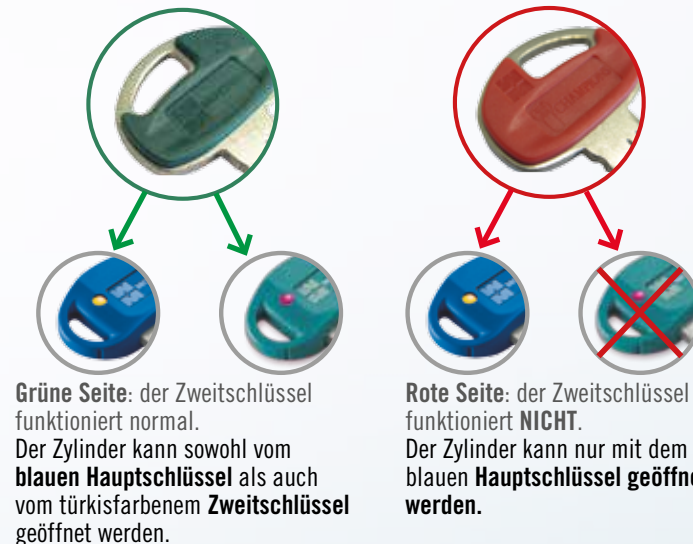
### Matic 1000

Der Baustellenschlüssel mit schwarzem Griff (gleich für alle Zylindergruppen) kann **maximal 1600 verschiedene Zylinder** öffnen und wird **automatisch unwirksam**, sobald der **Hauptschlüssel** zum ersten Mal verwendet wird.

Mit der Option **Matic 1000**, die für das Profil in "Mottura"-Ausführung erhältlich ist, wird die "Baustellenfunktion" erheblich erweitert.

AUSSTATTUNG (1+5):

**1 Schlüssel mit schwarzem Kopf** für jeweils 5 Zylinder.



### KA GLEICHSPERRENDE -SYSTEM

Die gleichsperrende Systeme gestatten das Öffnen von jeglichen Türen/Zimmern/Räumen mit dem gleichen Schlüssel, auch wenn die Zylindertypen verschieden sind. Mit der Option "Matic 1000" dem "Baustellenschlüssel" können mehr als 1600 Zylinder betätigt werden.

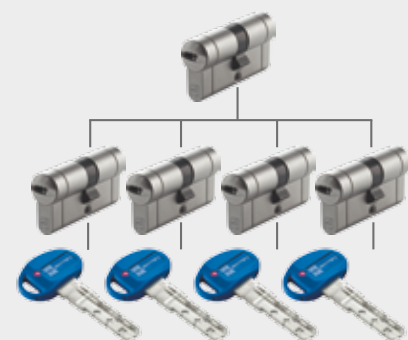


Ein einzelner Schlüssel kann folgendes öffnen:

1. Haustür
2. Tor für Fußgänger oder Fahrzeuge
3. Garagentor
4. Hintertür
5. Safe
6. Briefkasten
7. Vorhängeschlösser, Kellertüren...

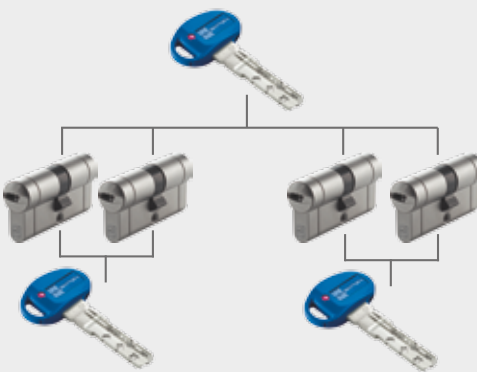
### ML ZENTRALSCHLOSSANLAGE

Die Hauptschloss-Lösung ist für das Verwalten von Schließanlagen in Wohngebäuden geeignet. Sie gestattet den Besitz von verschiedensperrenden Schlüsseln, die aber trotzdem in der Lage sind, gemeinsam genutzte Durchgänge zu öffnen, wie Eingangstore (1), Fußgängerportalen (2), Heizungskeller (3)...



### GMK GRUPPEN-SCHLIESSANLAGEN

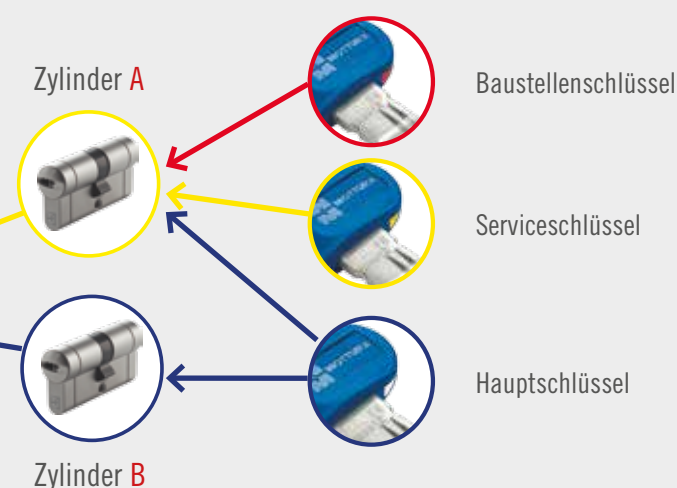
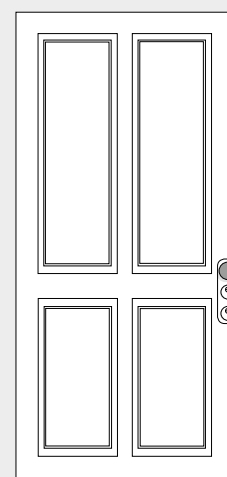
Die Gruppen-Schließanlagen-Lösung ermöglicht, dass jede Tür zu einem Zimmer oder Raum entweder durch ihren eigenen Schlüssel geöffnet werden kann oder durch einen Hauptschlüssel, der die Schließzylinder eines ganzen Gebäudebereichs oder einer Abteilung, aber nicht die einer anderen Gruppe von Räumen öffnen kann. Zum Schluss gibt es einen Generalhauptschlüssel, der die Schließzylinder aller Abteilungen öffnet.



### CA

### TANDEM-SYSTEM MIT "BAUSTELLENSCHLÜSSEL"

TANDEM-CA ist eine Schließanlage, das ein Paar Champions®-Schließzylinder beinhaltet, die bei einem (multifunktionalen) Doppelzylinderschloss montiert werden: Zylinder A hat eine Servicefunktion mit Baustellenschlüssel; Zylinder B hat eine Hauptschlüsselfunktion. Der Baustellenschlüssel wird durch die zwei Serviceschlüssel (A) deaktiviert. Der Zylinder des Hauptschlüssels (B) kann auch den Servicezylinder (A) öffnen, aber nicht umgekehrt.



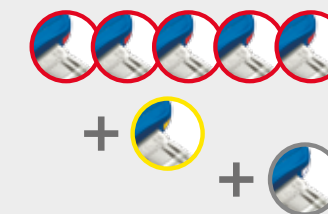
### VA

### VARIO SYSTEM

Erhältlich in zwei Ausführungen, für jeden Champions®-Zylinder:

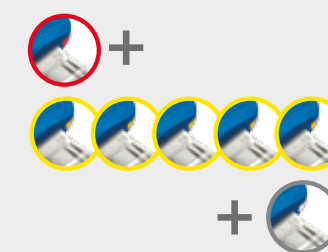
#### VARIO 5+1+1

Es gibt zwei Möglichkeiten, um nur die Kodierung des Zylinders zu ändern, ohne einen neuen zu montieren, im Falle eines Verlusts oder Diebstahls des Hauptschlüssels.



#### VARIO 1+5+1

Ein Schlüssel kann als Baustellenschlüssel verwendet werden, bevor die Kodierung des Schließzylinders vom Hauptschlüssel umgestellt wird, um eine weitere Chance zu haben, die Schlüsselkodierung im Falle eines Verlusts oder Diebstahls des Schlüssels ändern zu können.







## MODULAR

Champions® MODULAR ist ideal für alle Türstärken

## “MATHEMATISCHER” SCHLÜSSEL UND MODULFUNKTION

Schlüssel mit patentiertem MM-Profil. Profilierte, seitliche, patentierte Profilkontrollen “auf der Achse”.  
Modulfunktion zur Anpassung an alle Längen zwischen 31-31 und 61-71

Zylinder mit kontrolliertem Bruch bei unberechtigter Öffnung.

Seitliche und profilierte Profilkontrollen “auf der Achse” (+, x, -, /), die bei Picking, Bumping und Tracing den Zylinder so blockieren, dass er nicht mehr geöffnet werden kann. Mit seinen mehr als zehn Millionen Kombinationen ist dieser Zylinder ideal für Schließanlagen.

Äußerst harte Stifte, Kappen und Bolzen für den höheren Aufbohrschutz.  
Bolzen und Gegenkolben mit aufbruchhemmendem Profil.

Widerstandsfähigkeit gegen Picking und Bumping, von ICIM entsprechend den höchsten Werten der einschlägigen, FREIWILLIG eingehaltenen Norm zertifiziert.

Widerstandsfähigkeit gegen Tracing: Die Codierung ist gegen die Einbruchsmethode durch "Abdruck" oder "Impression" des Schlüssels geschützt.

Schlüssel mit patentiertem MM-Profil. Nachschlüssel können bei den autorisierten MOTTURA-Zentren oder beim Mottura Club angefertigt werden. Individuelle Profilgestaltung möglich.

Blauer Schlüsselkopf und andersfarbige runde Einsätze

Bei Zylindern mit “Vario“-Funktion (Notschlüssel, der den verlorenen oder gestohlenen Schlüssel unwirksam macht) oder mit “Baustellenschlüsseln” (vorläufiger Schlüssel, der bei Arbeitsende durch den endgültigen Schlüssel unwirksam gemacht wird) dienen die dreieckigen farbigen Einsätze zur Kennzeichnung der Funktionen.

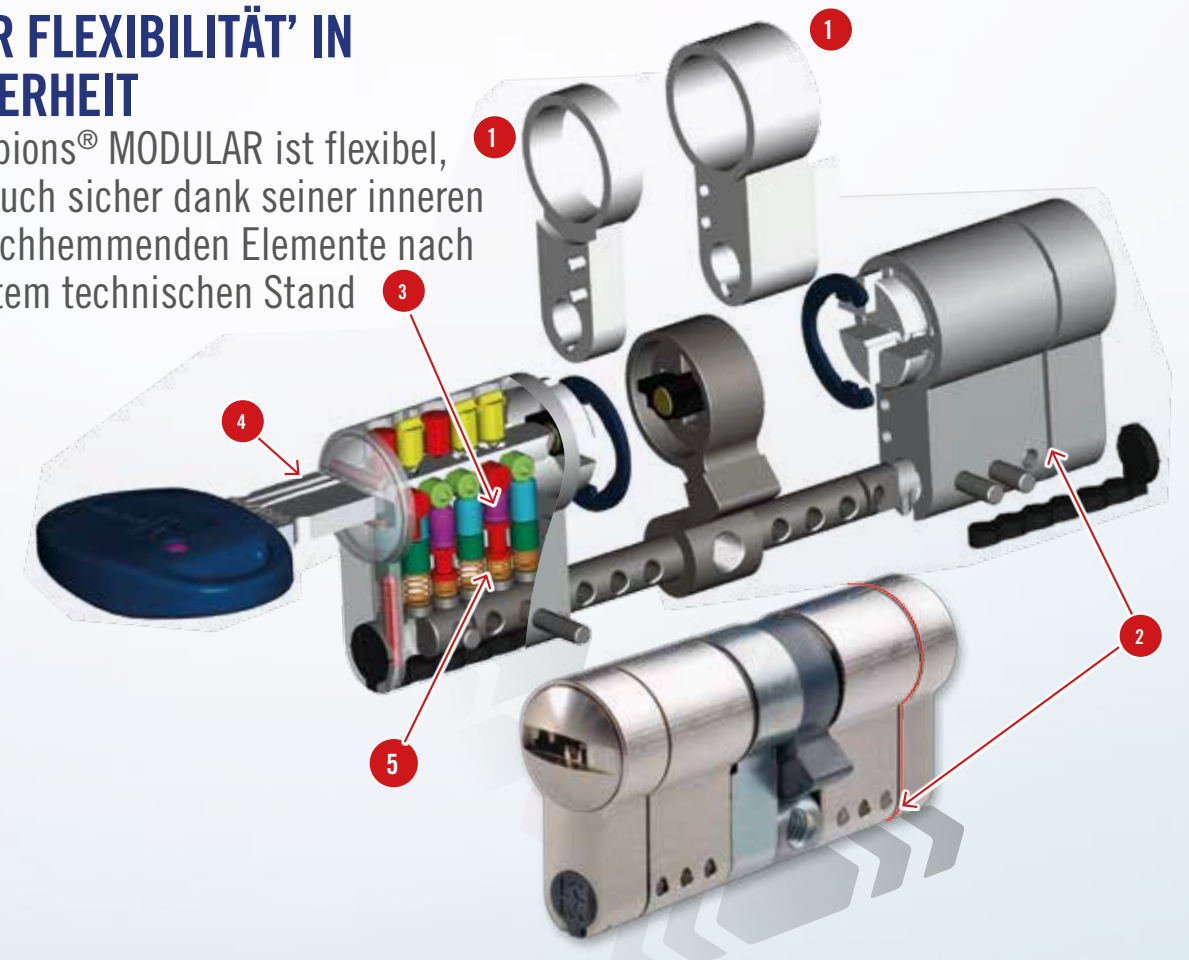
Vollständiges “START-UP“-Kit, mit dem die Teile zur Konfiguration von mindestens zwei Zylindern beliebiger Größe zur Verfügung gestellt werden.

Digitaler Konfigurator zur leichten Gestaltung des Zylinders nach Maß für jeden Typ: Schlüssel-Schlüssel GF--Schlüssel einstellbarer Knaufachse; Halbzylinder

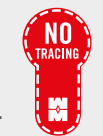
Ausführung nickel matt gebuerstet  
Auf Wunsch auch aus gebürstetem Messing erhältlich.

## MEHR FLEXIBILITÄT' IN SICHERHEIT

Champions® MODULAR ist flexibel, aber auch sicher dank seiner inneren einbruchhemmenden Elemente nach neuestem technischen Stand



- 1 Modul-Funktion zur Anpassung an alle Längen zwischen 31-31 und 61-71 für alle Zylindertypen Schlüssel-Schlüssel und GF-Schlüssel Schlüssel-einstellbarer Knaufachse; BSZ-Schlüssel Halbzylinder (für 14/20 mm oder 30 mm Schloesserstaerke).
- 2 Reduzierter Querschnitt mit Antisnap-Funktion bei unberechtigter Öffnung.
- 3 Widerstandsfähigkeit gegen Picking und Bumping, von ICIM entsprechend den höchsten Werten der einschlägigen, FREIWILLIG eingehaltenen Norm zertifiziert.
- 4 Schlüssel mit patentiertem MM-Profil in der "Mottura"-Ausführung mit Duplikation bei den autorisierten Zentren oder mit individuell gestalteter Ausführung und geschützter Duplikation erhältlich.
- 5 Widerstandsfähigkeit gegen Tracing: Bei durch “Impressioning” gefälschtem Schlüssel werden die Gegenstifte blockiert und verhindern die Drehung von Schlüssel und Rotor, wodurch der Zylinder definitiv.






**C28PLUS**



**“MATHEMATISCHER”  
SCHLÜSSEL PLUS MOBILES ELEMENT**

Schlüssel mit patentiertem MM-Profil. Profilierte, seitliche, patentierte Profilkontrollen “auf der Achse”. Bewegliches Element zum Schutz der Nachschlüssel.  
Geschütztes Kopieren nur bei den autorisierten Zentren Mottura Club möglich.

Zylinder mit Antisnap-Funktion bei unberechtigten Öffnungsversuchen.

Seitliche und profilierte Profilkontrollen “auf gleicher Achse” , die bei Picking, Bumping und Tracing den Zylinder so blockieren, dass er nicht mehr geöffnet werden kann. Mit seinen mehr als zehn Millionen Kombinationen ist dieser Zylinder ideal für Schließanlagen.

Äußerst harte Stifte, Kappen und Bolzen für den höheren Aufbohrschutz.  
Bolzen und Gegenkolben mit aufbruchhemmendem Profil.

Widerstandsfähigkeit gegen Picking und Bumping,\*  
von ICIM entsprechend den höchsten Werten der einschlägigen, FREIWILLIG eingehaltenen Norm zertifiziert.



Widerstandsfähigkeit gegen Tracing: Die Codierung ist gegen die Einbruchsmethode durch "Abdruck" oder "Impression" des Schlüssels geschützt.



Schlüssel mit patentiertem MM-Profil.



Duplikation bei den autorisierten Zentren Mottura Club.



Blauer Schlüsselkopf und runde andersfarbige Einsätze.

Bei Zylindern mit “Vario“-Funktion (Notschlüssel, der den verlorenen oder gestohlenen Schlüssel unwirksam macht) oder mit “Baustellenschlüsseln” (vorläufiger Schlüssel, der bei Arbeitsende durch den endgültigen Schlüssel unwirksam gemacht wird) dienen die dreieckigen farbigen Einsätze zur Kennzeichnung der Funktionen.

Funktionen “Baustelle” und “Vario”.

Ausführung nickel matt gebuerstet  
Auf Wunsch auch aus gebürstetem Messing erhältlich.




**C39**

**“MATHEMATISCHER”  
SCHLÜSSEL PLUS MAGNET-CODIERUNG  
ALS EINBRUCHSSCHUTZ**

Schlüssel mit patentiertem MM-Profil. Höhere und patentierte Profilkontrolle auf gleicher Achse, seitliche Profilkontrolle. Stift mit magnetischer Positionierung gegen die Decodierung des Schlüssels  
Geschütztes Kopieren nur bei den autorisierten Zentren Mottura Club möglich.

Zylinder mit kontrolliertem Bruch bei unberechtigten Öffnungsversuchen.

Höhere und patentierte Profilkontrolle  auf gleicher Achse, seitliche Profilkontrolle, die bei Picking, Bumping und Tracing den Zylinder so blockieren, dass er nicht mehr geöffnet werden kann. Mit seinen mehr als zehn Millionen Kombinationen ist dieser Zylinder ideal für Schließanlagen.

Äußerst harte Stifte, Kappen und Bolzen für den höheren Aufbohrschutz.  
Bolzen und Gegenkolben mit aufbruchhemmendem Profil.

Widerstandsfähigkeit gegen Picking und Bumping  
entsprechend den höchsten Werten der einschlägigen, FREIWILLIG eingehaltenen Norm zertifiziert.



Widerstandsfähigkeit gegen Tracing: Die Codierung ist gegen die Einbruchsmethode durch "Abdruck" oder "Impression" des Schlüssels geschützt.



Schlüssel mit patentiertem MM-Profil.



Nachschlüssel können bei den autorisierten Zentren Mottura Club angefertigt werden.



Kakifarbener Schlüsselkopf und runde andersfarbige Einsätze.

Bei Zylindern mit “Vario“-Funktion (Notschlüssel, der den verlorenen oder gestohlenen Schlüssel unwirksam macht) oder mit “Baustellenschlüsseln” (vorläufiger Schlüssel, der bei Arbeitsende durch den endgültigen Schlüssel unwirksam gemacht wird) dienen die dreieckigen farbigen Einsätze zur Kennzeichnung der Funktionen.

Funktionen “Bauschlüssel” und “Vario”.

Ausführung nickel matt gebuerstet  
Auf Wunsch auch aus gebürstetem Messing erhältlich.

**C43PLUS**



**DOPPELTES CODIERUNGSSYSTEM, SEITLICHE PROFILKONTROLLEN "AUF DER ACHSE" UND DESMODROMISCHE KURVE**

Schlüssel mit patentiertem MM-Profil.

Seitliche patentierte Profilkontrollen "auf der Achse" und desmodromische Kurve.

Geschütztes Kopieren nur bei den autorisierten Zentren Mottura Club möglich.

Zylinder mit Antisnap-Funktion bei unberechtigten Öffnungsversuchen.

Doppeltes mechanisches Codierungssystem: eines mit gefederten Stiften, das andere zu koaxialen Stiften passend, die auf der desmodromischen Kurve rotieren.

Seitliche Profilkontrollen "auf der Achse", die bei Picking, Bumping und Tracing den Zylinder so blockieren, dass er nicht mehr geöffnet werden kann. Mit seinen mehr als zehn Millionen Kombinationen ist dieser Zylinder ideal für komplexe Schließanlagen.

Äußerst harte Stifte, Kappen und Bolzen für den höheren Aufbohrschutz.

Bolzen und Gegenkolben mit aufbruchhemmendem Profil.

Widerstandsfähigkeit gegen Picking und Bumping, von ICIM entsprechend den höchsten Werten gemäß der einschlägigen, FREIWILLIG eingehaltenen Norm zertifiziert.



Widerstandsfähigkeit gegen Tracing: Die Codierung ist gegen die Einbruchsmethode durch "Abdruck" oder "Impression" des Schlüssels geschützt.



Schlüssel mit patentiertem MM-Profil.



Duplikation bei den autorisierten Zentren Mottura Club.



Orangefarbener Schlüsselkopf und runde andersfarbige Einsätze.

Bei Zylindern mit "Vario"-Funktion (Notschlüssel, der den verlorenen oder gestohlenen Schlüssel unwirksam macht) oder mit "Baustellenschlüsseln" (vorläufiger Schlüssel, der bei Arbeitsende durch den endgültigen Schlüssel unwirksam gemacht wird) dienen die dreieckigen farbigen Einsätze zur Kennzeichnung der Funktionen.

Funktionen "Baustelle" und "Vario".

Ausführung nickel matt gebuerstet  
Auf Wunsch auch aus gebürstetem Messing erhältlich.

*multidesmo*

**C48**



**DOPPELTES CODIERUNGSSYSTEM, DESMODROMISCHE KURVE UND BEWEGLICHES ELEMENT AM SCHLÜSSEL**



*multidesmo*

Zylinder mit kontrolliertem Bruch bei unberechtigten Öffnungsversuchen.

Doppeltes mechanisches Codierungssystem: eines mit gefederten Stiften, das andere zu koaxialen Stiften passend, die auf der desmodromischen Kurve rotieren. Seitliche Profilkontrollen "auf der Achse", die bei Picking, Bumping und Tracing den Zylinder so blockieren, dass er nicht mehr geöffnet werden kann. Mit seinen mehr als zehn Millionen Kombinationen ist dieser Zylinder ideal für Schließanlagen.

Äußerst harte Stifte, Kappen und Bolzen für den höheren Aufbohrschutz.

Bolzen und Gegenkolben mit aufbruchhemmendem Profil.

Widerstandsfähigkeit gegen Picking und Bumping, von ICIM entsprechend den höchsten Werten gemäß der einschlägigen, FREIWILLIG eingehaltenen Norm zertifiziert.



Widerstandsfähigkeit gegen Tracing: Die Codierung ist gegen die Einbruchsmethode durch "Abdruck" oder "Impression" des Schlüssels geschützt.



Spitzenmodell der Baureihe  
Geschützte und überwachte Anfertigung von Nachschlüsseln direkt beim Hersteller über die autorisierten Zentren Mottura Club.

Schlüssel mit patentiertem MM-Profil.



Anfertigung der Nachschlüssel beim Hersteller auf Anforderung bei den autorisierten Zentren Mottura Club.



Schlüsselgriff hellgrün (Standard) mit Halbschale.

Bei Zylindern mit "Vario"-Funktion (Notschlüssel, der den verlorenen oder gestohlenen Schlüssel unwirksam macht) oder mit "Baustellenschlüsseln" (vorläufiger Schlüssel, der bei Arbeitsende durch den endgültigen Schlüssel unwirksam gemacht wird) dienen die dreieckigen farbigen Einsätze zur Kennzeichnung der Funktionen.

Funktionen "Baustelle" und "Vario".

Ausführung nickel matt gebuerstet  
Auf Wunsch auch aus gebürstetem Messing erhältlich.

**C48**





### PRO

EXKLUSIVER SCHLÜSSEL FÜR DIE "MATHEMATISCHE" SICHERHEIT

- Seitliche, profilierte, patentierte Profilkontrollen ⊕ ⊗ ⊖ ⊕ auf gleicher ACHSE
- Von Mottura patentiertes MM-Profil
- Höchste Widerstandsfähigkeit gegen **Bumping, Picking und Tracing**
- Funktionen "Vario", "Bauschlüssel", "Matic", "Set/Reset"
- Duplikation bei den autorisierten Zentren

### MODULAR

MODULARTECHNIK FÜR INDIVIDUELLE INSTALLATIONEN

- Seitliche, profilierte, patentierte Profilkontrollen ⊕ ⊗ ⊖ ⊕ auf gleicher ACHSE
- Von Mottura patentiertes MM-Profil
- Modular für die Installation auf Türen beliebiger Stärke
- Höchste Widerstandsfähigkeit gegen **Bumping, Picking und Tracing**
- Funktionen "Vario" und "Bauschlüssel"
- Duplikation bei den autorisierten Zentren

### C28PLUS

NOCH ZUVERLÄSSIGER MIT DEM BEWEGLICHEN ELEMENT AM SCHLÜSSEL

- Schlüssel mit beweglichem Element zum Schutz der Duplikate
- Seitliche, profilierte, patentierte Profilkontrollen ⊕ ⊗ ⊖ ⊕ auf gleicher ACHSE
- Von Mottura patentiertes MM-Profil
- Höchste Widerstandsfähigkeit gegen **Bumping, Picking und Tracing**
- Funktionen "Vario", "Bauschlüssel"
- Geschützte Duplikation beim Mottura Club

### C39

NOCH SICHERER MIT MAGNET-CODIERUNG AM SCHLÜSSEL

- Stift mit magnetischer Positionierung
- Höhere und patentierte Profilkontrolle ⊕ ⊗ ⊖ ⊕ auf gleicher ACHSE, seitliche Profilkontrolle
- Von Mottura patentiertes MM-Profil
- Höchste Widerstandsfähigkeit gegen **Bumping, Picking und Tracing**
- Funktionen "Vario", "Bauschlüssel"
- Geschützte Duplikation beim Mottura Club

### C43PLUS

DOPPELTES CODIERUNGSSYSTEM UND DESMODROMISCHE KURVE

- Desmodromische Kurve am Schlüssel
- Seitliche Profilkontrollen auf gleicher ACHSE
- Von Mottura patentiertes MM-Profil
- Höchste Widerstandsfähigkeit gegen **Bumping, Picking und Tracing**
- Funktion "Bauschlüssel"
- Geschützte Duplikation beim Mottura Club

### C48

SPITZEN-SICHERHEIT DER BAUREIHE CHAMPIONS®

- Doppeltes Codierungssystem
- Desmodromische Kurve und bewegliches Element
- Seitliche Profilkontrollen auf gleicher ACHSE
- Von Mottura patentiertes MM-Profil
- Höchste Widerstandsfähigkeit gegen **Bumping, Picking und Tracing**
- Funktionen "Vario", "Bauschlüssel"
- Geschützte und kontrollierte Duplikation beim Hersteller über Mottura Club



PRO

MODULAR

C28PLUS

C39

C43PLUS

C48



PRO

MODULAR

C28PLUS

C39

C43PLUS

C48

VON ICIM NACH UNI EN 1303:05 ZERTIFIZIERTER ZYLINDER

BESTÄNDIG GEGEN EINBRUCH DURCH "BUMPING" UND "PICKING"

BESTÄNDIG GEGEN EINBRUCH DURCH "TRACING"

PATENTIERTES MM-PROFIL

PATENTIERTE PROFILKONTROLLEN "AUF GLEICHER ACHSE"

MODUL-FUNKTION

BEWEGLICHES ELEMENT ZUM SCHUTZ DER DUPLIKATE

MAGNET-CODIERUNG AM SCHLÜSSEL

DESMODROMISCHE KURVE

DUPLIKATION BEI AUTORISIERTEN ZENTREN

GESCHÜTZTE DUPLIKATION BEIM MOTTURA CLUB

GESCHÜTZTE UND ÜBERWACHTE DUPLIKATION BEIM HERSTELLER



ZERTIFIKATION NACH DER NORM UNI EN 1303:05 DURCH ICIM

Die einschlägige europäische Norm für Schließzylinder schreibt verschiedene Parameter vor, darunter die "Betriebs-sicherheit", die "Widerstandsfähigkeit gegen Angriff durch Aufbohren" und den "Prüfschließzyklus". Für jeden dieser Parameter liegen ALLE Champions® weit über den von der Norm bestimmten Grenzwerten. Die Champions sind nicht nur nach diesen "Standardparametern", sondern auch FREIWILLIG als widerstandsfähig gegen Bumping und Picking zertifiziert und entsprechen den jeweiligen Höchstwerten.




WIDERSTANDSFÄHIG GEGEN ANGRIFF DURCH "BUMPING" UND "PICKING"

Die beiden am meisten verbreiteten Angriffstechniken an Zylindern mit europäischem Profil. Beim Bumping werden die Stifte durch Betätigung mit einem flexiblen Hammer so aufeinander ausgerichtet, dass der Zylinder geöffnet werden kann. Picking ist die Technik zum Öffnen des Schlüsselcodes mit Dietrichen oder speziellen Werkzeugen. Alle Champions® sind von ICIM als WIDERSTANDSFÄHIG gegen Bumping und Picking zertifiziert, und zwar mit den von der FREIWILLIG eingehaltenen Norm vorgegebenen Höchstwerten.



WIDERSTANDSFÄHIG GEGEN DEN ANGRIFF MIT DER "TRACING"-TECHNIK

Die Codierung ist gegen die Einbruchsmethode durch "Abdruck" oder "Impression" geschützt. Die seitlichen, oberen und profilierten Profilkontrollen  "auf gleicher Achse", mit denen die Schlüssel der verschiedenen Champions® ausgestattet sind, sind so konstruiert, dass die Gegenbolzen bei einem unrechtmäßig kopiertem Schlüssel "in die Falle" gehen und dadurch die Drehung von Schlüssel und Rotor und das Abziehen des Schlüssels oder des Öffnungswerkzeugs definitiv verhindern.



MAGNET-CODIERUNG AM SCHLÜSSEL AUFBRUCHHEMMEND

Der magnetisch positionierte Stift wirkt zusammen mit dem am Schlüssel vorhandenen Magneten, wodurch eine weitaus höhere Sicherheit gegen unberechtigtes Decodieren des Schlüssels vorhanden ist. In seiner Ruhestellung ist der Stift im Zylindergehäuse "versteckt" und kann dadurch schwer von Öffnungswerkzeugen betätigt werden. Beim Einstecken des Schlüssels wird dieser vom Magneten in seine richtige Position gebracht, wodurch sich der Rotor drehen kann und das Öffnen bzw. Schließen des Zylinders erfolgt.

*multidesmo*

DESMODROMISCHE KURVE UND BOLZEN KOAXIAL ROTIEREND

Die Bezeichnung desmodromische Kurve der Schlüssel Champions® C43 PLUS E C48 stammt aus dem Griechischen "desmos" und "dromikós" und bedeutet die Bahn vorgeben. Die Funktionsweise der koaxialen Zylinderstifte entlang jedes Freiheitsgrads der Kurve wird gesteuert. Das heißt: Beim Einstecken des Schlüssels gehen die Stifte in ihre richtige Position über und erlauben die Schlüsseldrehung unter Millionen von möglichen Kombinationen.




MM-SCHLÜSSELPROFIL, VON MOTTURA PATENTIERT, ZUM SCHUTZ DER DUPLIKATE.

Das MM-Profil kennzeichnet den Querschnitt aller Champions®-Schlüssel mit der spiegelbildlichen MM-Form, die auf die Marke MOTTURA verweist. Dadurch sind die Schlüssel Champions® unter allen anderen, die am Markt erhältlich sind, auf den ersten Blick eindeutig erkennbar. Die Schlüsselform bietet somit einen weiteren Schutz für die Nachschlüssel, denn die Herstellung und Verteilung der Rohschlüssel über die autorisierten Zentren Mottura und Mottura Club ist rückverfolgbar und überwachbar.



VON MOTTURA PATENTIERTE PROFILKONTROLLEN "AUF GLEICHER AXHSE"

Die profilierten Profilkontrollen auf den Schlüsseln der Champions® Pro, Modular, C28Plus und C39 sind eine exklusive technische Innovation, die von Mottura patentiert ist. Die besondere Form der oberen Profilkontrollen, auf der mathematische Zeichen wiedergegeben sind,  schützt die Schlüsselcodierung dank der vielfältigen Kombination zwischen den verschiedenen Zeichen, wodurch die Decodierung des Schlüssels extrem schwierig ist.



MODUL-FUNKTION FÜR CHAMPIONS® MODULAR

Mit der Modul-Funktion von Champions® Modular kann der für jede Türstärke passende Zylinder bis zur max. Größe 130 mm, (61-71) mit großer Flexibilität aufgebaut werden. Die Zylinder lassen sich für jeden Typ zusammensetzen. Schlüssel-Schlüssel und GF-Schlüssel. Schlüssel/einstellbarer Knaufachse; Halbzylinder. Der digitale Online-Konfigurator und das "Startup-Kit" zum Konfigurieren von mindestens zwei Zylindern sind dem Installateur zur Verfügung stehende Mittel.



BEWEGLICHES ELEMENT AM SCHLÜSSEL ZUM SCHUTZ DER DUPLIKATE

Die Schlüssel der Champions® C28 Plus und C48 sind mit beweglichem Element patentiert, das mit einem Spezialstift zusammenwirkt, der die Schlüsseldrehung freigibt. Die entsprechenden Rohschlüssel werden von Mottura Spa überwacht und verwaltet. Sie sind nur über die Mottura Clubs erhältlich, was die beste Garantie für das unerlaubte Kopieren darstellt.



DUPLIKATION DER SCHLÜSSEL BEI AUTORISIERTEN MOTTURA-ZENTREN

Die Schlüssel der Champions® Pro und Modular werden nur an die autorisierten Zentren weitergegeben, die den Verkaufsvertrag unterzeichnet haben. Die Duplikation ist daher nur mit den Original-Rohschlüsseln möglich und es muss die Besitzerkarte vorgelegt werden, die mit jedem Schlüsselsatz zum besseren Schutz übergeben wird. Auch bei den Mottura Clubs können Nachschlüssel für Pro und Modular angefertigt werden.



GESCHÜTZTE DUPLIKATION DER SCHLÜSSEL BEIM MOTTURA CLUB

Die Duplikation der Schlüssel Champions® C28PLUS, C39, C43 PLUS wird nur bei den autorisierten Zentren Mottura Club unter Vorlage der persönlichen Besitzerkarte und des Originalschlüssels vorgenommen. Die Karte ist das einzige Dokument, das den rechtmäßigen Besitz der Schlüssel belegt und den Besitzer vor unberechtigter Duplikation schützt. Bei der Anforderung von Nachschlüsseln MUSS diese Karte vorgelegt werden und ist daher sorgfältig aufzubewahren. Es werden keine Duplikate der Besitzerkarte ausgestellt.



GESCHÜTZTE UND ÜBERWACHTETE DUPLIKATION DER SCHLÜSSEL BEIM HERSTELLER

Die Duplikation der Schlüssel Champions® C48 erfolgt direkt beim Hersteller durch Anforderung bei einem Mottura Club, der die Besitzerkarte an die Firma Mottura serrature SpA einsetzt. Die Nachschlüssel und die Besitzerkarte werden dann an den betreffenden Mottura Club für die Übergabe an den Kunden zurückgesandt. Auf diese Weise wird die Herstellung von Nachschlüsseln auf die bestmögliche Weise kontrolliert, denn alle während der Lebensdauer des Zylinders angefertigte Schlüssel werden überwacht.





# CHAMPIONS

## HIGH SECURITY CYLINDERS

Mottura Serrature di sicurezza SpA behält sich vor, die Merkmale der hier dargestellten Produkte jederzeit und ohne vorherige Verständigung zu ändern. Die Farben der Zylinder und der Schlüssel können aufgrund der fotografischen Wiedergabe und des Drucks der Abbildungen leicht variieren.



*safeguarding your security*

Mottura Serrature di Sicurezza S.p.A.  
Strada Antica di Francia, 34  
10057 Sant'Ambrogio (Turin) Italien  
[www.mottura.it](http://www.mottura.it)



Wenden Sie sich mit vollem Vertrauen  
an die **Zentren Mottura und Mottura  
Club**, die zur **Duplikation der Schlüssel**  
befugt sind und diese **Marken zeigen**

UNTERNEHMEN MIT ZERTIFIZIERTEM  
QUALITÄTSSICHERUNGSSYSTEM  
NACH DNV GL = ISO 9001 =