

Cilindri foro passante liscio – esterno filettato – ritorno a molla

Pressione max di esercizio 320 bar

Smooth clearance bore cylinders – threaded outside – spring return

Max working pressure 320 bar



Cilindri a semplice effetto
Disponibili in 7 modelli
Corse 6 e 12 mm.
Utilizzati solo con olio

Single-actions cylinders
7 models available
6 and 12 mm stroke
For use with oil only



DIAGRAMMA
DIAGRAM



DATI TECNICI • SPECIFICATIONS

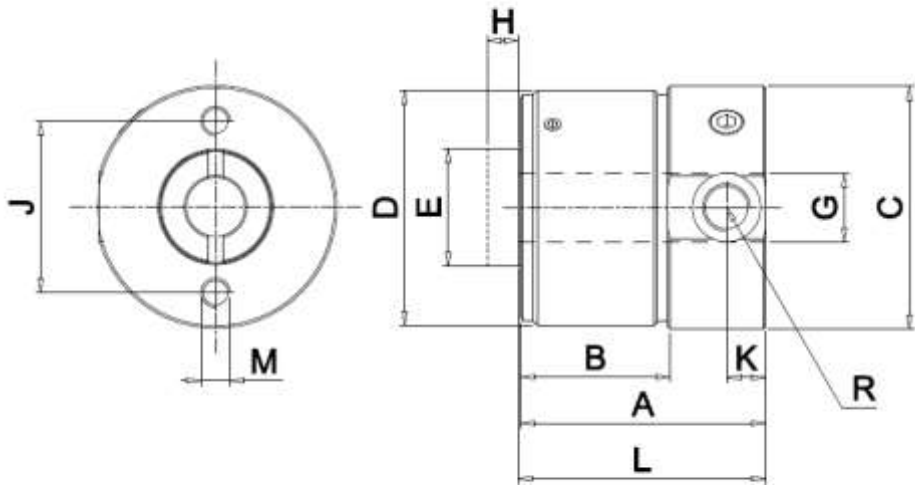
MODELLO MODEL	Sforzo a 320 bar Force at 320 bar kN	Corsa mm Stroke mm H	Volume olio Oil volume cm ³	Area pistone Pistone area cm ²	Entrata olio Oil inlet R
50.40.06 50.40.12	32,06	6 12	6,01 12,02	10,02	R 1/8
70.57.06 70.57.12	65,92	6 12	12,36 24,72	20,60	R 1/8 R 1/4
85.70.06 85.70.12	103,39	6 12	19,38 38,76	32,31	R 1/4
100.85.12	161,80	12	60,70	50,58	R 1/4

DESCRIZIONE e APPLICAZIONI

Cilindro di bloccaggio a spinta o trazione con foro passante liscio che consente l'inserimento di perni o tiranti filettati facilmente regolabili.
Corpo esterno filettato. Impiegati per funzioni di spinta o trazione.
Nell'utilizzo a spinta, nel foro centrale, inserire testine opportunamente sagomate. Per il fissaggio posteriore utilizzare i fori alla base inferiore del cilindro.
Possibilità di montaggio in gruppi multipli e in qualsiasi posizione.
Normalmente sono comandati da moltiplicatori di pressione o centraline oleopneumatiche.

DESCRIPTION and APPLICATIONS

Thrust or traction locking cylinder with smooth clearance bore for the insertion of easily adjustable pins or threaded tie rods.
Used in systems where thrust or traction is required.
For thrust applications, insert shaped heads in the central hole.
For rear securing, use holes at the bottom of the cylinder. Can be mounted in multiple groups and in any position.
Normally controlled by pressure multipliers or hydraulic control units.



DIMENSIONI DI MONTAGGIO • ASSEMBLY DIMENSIONS

MODELLO MODEL	A	B	C	D	E	G	J	K	L	M
50.40.06 50.40.12	50 60	30 40	50	M 48 x 1,5	24	12	35	8	50,5 60,5	M 6 x 9
70.57.06 70.57.12	52 80	30 45	70	M 68 x 2	35	18	50	8,5 10,5	52,5 80,5	M 8 x 10
85.70.06 85.70.12	62 80	35 45	85	M 83 x 2	40	20	50	10,5	62,5 80,5	M 8 x 10
100.85.12	80	45	107	M 105 x 1,5	45	24,5	70	10,5	80,5	M 10 x 10

Cilindri foro passante filettato – esterno filettato – ritorno a molla

Pressione max di esercizio 320 bar

Threaded clearance bore cylinders – threaded outside – spring return

Max working pressure 320 bar



Cilindri a semplice effetto
Disponibili in 6 modelli
Corse 6 e 12 mm.
Utilizzati solo con olio

Single-actions cylinders
6 models available
6 and 12 mm. stroke
For use with oil only

DATI TECNICI • SPECIFICATIONS

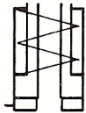
MODELLO MODEL	Sforzo a 320 bar Force at 320 bar kN	Corsa mm Stroke mm. H	Volume olio Oil volume cm ³	Area pistone Pistone area cm ²	Entrata olio Oil inlet R
48.40.06 48.40.12	32,06	6 12	6,01 12,02	10,02	R 1/8
68.57.06 68.57.12	65,92	6 12	12,36 24,72	20,60	R 1/8 R 1/4
83.70.06 83.70.12	103,39	6 12	19,38 38,76	32,31	R 1/4

DESCRIZIONE e APPLICAZIONI

Cilindro di bloccaggio a spinta o trazione con foro passante filettato che consente l'inserimento di tiranti filettati, facilmente regolabili.

Corpo esterno filettato. Impiegati per funzioni di spinta o trazione.

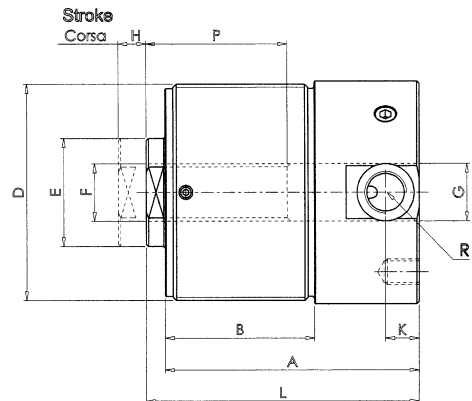
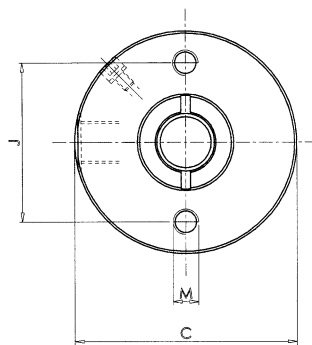
Nell'utilizzo a spinta, nel foro centrale, inserire testine opportunamente sagomate. Per il fissaggio posteriore utilizzare i fori alla base inferiore del cilindro. Possibilità di montaggio in gruppi multipli e in qualsiasi posizione. Normalmente sono comandati da moltiplicatori di pressione o centraline oleopneumatiche.



DESCRIPTION and APPLICATIONS

Thrust or traction locking cylinder with threaded clearance bore for the insertion of easily adjustable pins or threaded tie rods. Threaded outside. Used in systems where thrust or traction is required.

For thrust applications, insert shaped heads in the central hole. For rear securing, use holes at the bottom of the cylinder. Can be mounted in multiple groups and in any position. Normally controlled by pressure multipliers or hydraulic control units

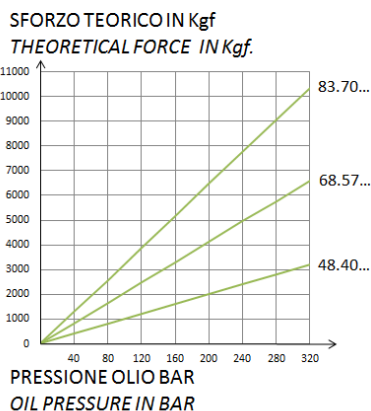


DIMENSIONI DI MONTAGGIO • ASSEMBLY DIMENSIONS

MODELLO MODEL	A	B	C	D	E	F
48.40.06 48.40.12	50 60	30 40	50	M 48 x 1,5	24	M 12
68.57.06 68.57.12	52 80	30 45	70	M 68 x 2	35	M 18
83.70.06 83.70.12	62 80	35 45	85	M 83 x 2	40	M 20

MODELLO MODEL	G	J	K	L	M	P
48.40.06 48.40.12	12	35	8	56 66	M 6 x 9	22
68.57.06 68.57.12	18	50	8,5 10,5	58 86	M 8 x 10	22 40
83.70.06 83.70.12	20	50	10,5	68 86	M 8 x 10	27 40

DIAGRAMMA
DIAGRAM



Cilindri foro passante filettato – esterno filettato - doppio effetto

Pressione max di esercizio 350 bar

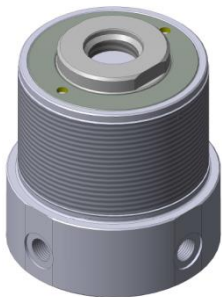
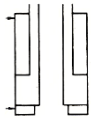
Threaded clearance bore cylinder – threaded outside – dual action

Max working pressure 350 bar



Disponibili 3 modelli
Corsa 15 mm
Pistone forato e filettato
Fissaggio tramite fori filettati
o filetto del corpo cilindro
Utilizzati con olio idraulico

3 models available
15 mm stroke
Drilled and threaded piston
Fastening by threaded bores
or by threaded body
Use with hydraulic oil



DATI TECNICI • SPECIFICATIONS

MODELLO MODEL	Sforzo a 350 bar in kN Force at 350 bar kN		Corsa in mm. H Stroke in mm. H	Volume olio in cm ³ Oil volume in cm ³		Area pistone in cmq Pistone surface area in cmq	
	Spinta Thrust	Trazione Traction		Spinta Thrust	Trazione Traction	Spinta Thrust	Trazione Traction
48.30.15	15,80	11,40	15	6,78	4,90	4,52	3,27
68.50.15	47,15	24,70	15	20,20	10,60	13,47	7,06
85.63.15	75,40	40,35	15	32,30	17,30	21,54	11,53

DESCRIZIONE e APPLICAZIONI

Cilindro di bloccaggio a doppio effetto corsa breve con foro centrale, passante, filettato per consentire l'inserimento di tiranti filettati.

Il corpo è parzialmente filettato esternamente per facilitare regolazione e posizionamento.

Impiegati per funzioni di spinta e trazione.

Normalmente azionati da pompe oleo-pneumatiche o centraline idrauliche.

DESCRIPTION and APPLICATIONS

Short-stroke dual-action locking cylinder, with threaded clearance central hole, for the insertion of threaded tie rods.

The body is partially threaded outside for easy positioning and regulation.

Used in systems where thrust or traction is required.

Normally controlled by pressure multipliers or hydraulic control units.

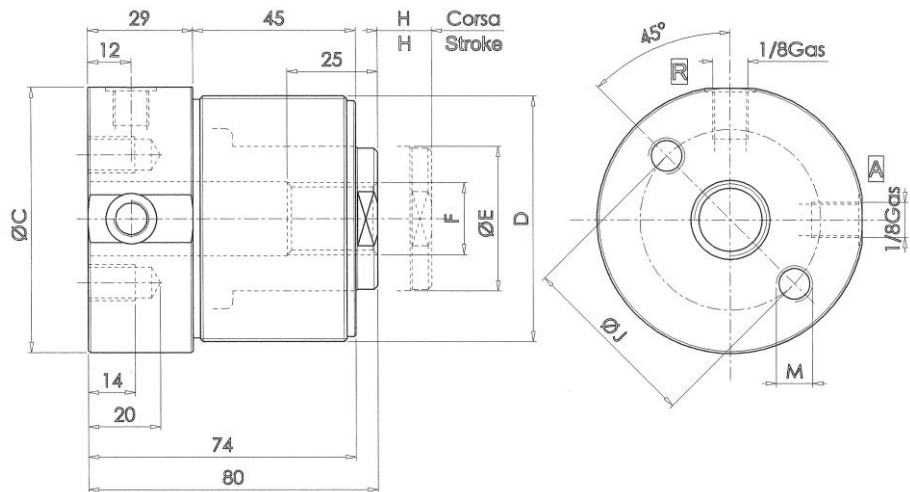
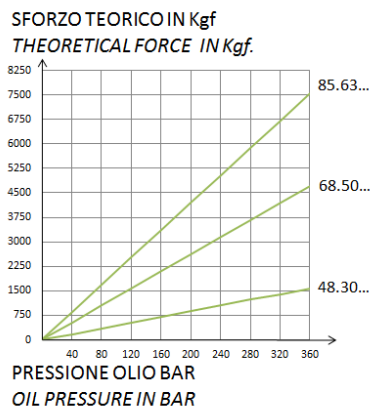


DIAGRAMMA
 DIAGRAM



[A]= entrata olio in spinta
 Oil inlet in thrust action
 [R]= entrata olio in ritorno
 Oil inlet in return action

DIMENSIONI DI MONTAGGIO • ASSEMBLY DIMENSIONS

MODELLO MODEL	D	C	E	F	J	M
48.30.15	M 48 x 1,5	54	22	M 12 x 1,75	35	M 8
68.50.15	M 68 x 2	74	40	M 20 x 2,5	50	M 10
85.63.15	M 85 x 2	89	50	M 24 x 3	68	M 12