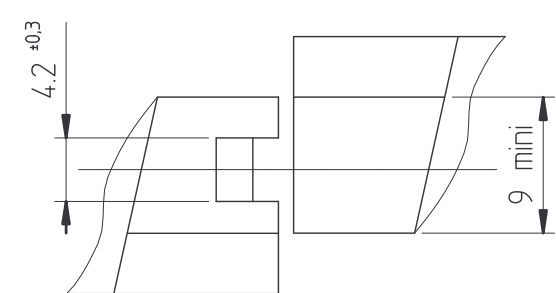
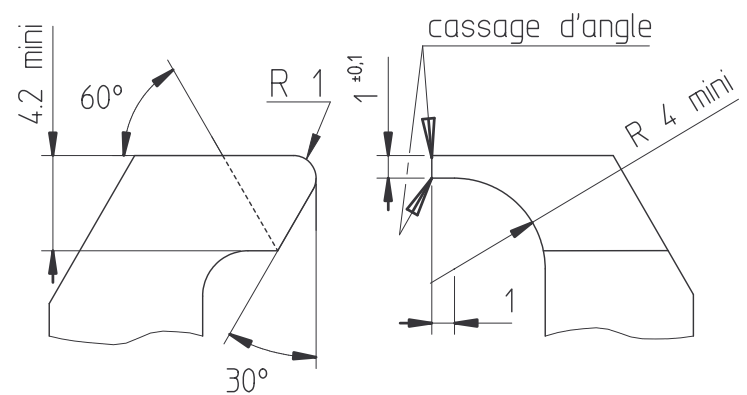
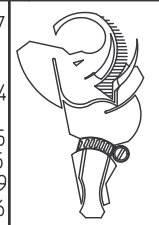


Détail bec éch.3

Vue suivant F éch.2



- Tolérance générale ±1

REFERENCE DU CLIENT :					
Composants	6	1	Bélière		
	5	1	Gaine	Polypropylène	couleur ORANGE
	4	1	Gaine	Polypropylène	couleur VERTE
	3	1	Ressort de rappel biconique		
	2	1	Axe	XC55	Tr.rev. 35 HRc + brunissage
	1	2	Machoire	XC48f	Tr.rev. 50-54 HRc + brunissage
Rep.	Nb	Désignation		Nuance / Matière	Etat / Protection
Poids (g) : 186		Identification par repère couleur:		TOUS DROITS RESERVES	
Echelle : 1		* Création G suivant feuille N° 0171 H suivant feuille N° 0307. J suivant feuille N° 1551. K modif. bec de démontage pour étenrde l'utilisation au CLIC R		E-C 16.07.87 G-M G-M G-M 02.06.94	 GAILLAU COLLIERS DE SERRAGE
31.01.06	date	31.01.06	L suivant feuille N° 0013 M suivant feuille N° 0779. N Mise à jour coordonnées de l'entreprise	G-M 13.02.95 A-D 22.11.95 G-M 09.03.99 MNN 31.01.06	
MN NARCIS	nom	F COVELLO	Vérification	Approbation	
Plan N° :	Indice	Désignation	Référence		
54-00-015	N	PINCE MANUELLE DROITE MONT.-DEMONT. CLIC - CLIC R	54 0 000 205		