

# TRH

- TRASMETTITORE DI UMIDITA' RELATIVA E DI UMIDITA' E TEMPERATURA
- MONTAGGIO A PARETE



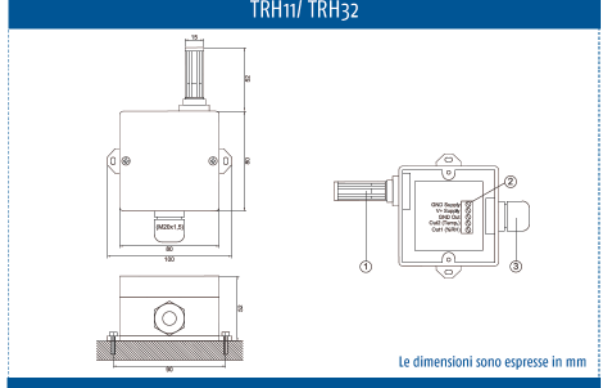
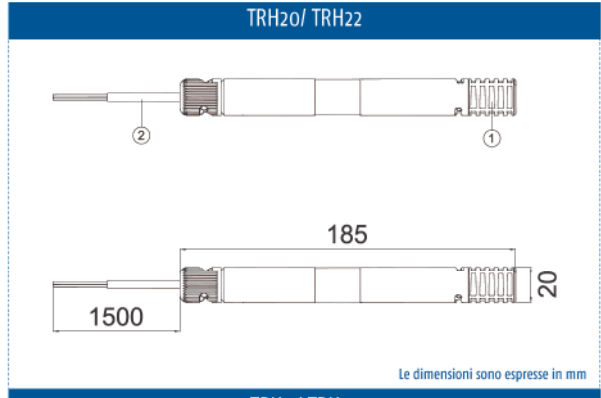
## CARATTERISTICHE

GENERALI	TRH 20	TRH 22	TRH 11	TRH 32
Sensore umidità	Capacitivo-digitale		Capacitivo	
Sensore temperatura	--	Termistore NTC	--	Termoresistenza PT100 (classe B)
Campo scala umidità	5... 95% RH (4.8... 19.2 mA)	5... 95 %RH (4.8... 19.2 mA)	0... 100% RH (4... 20 mA)	0... 100 %RH (4... 20 mA)
Campo scala temperatura	--	-10... 70 °C / 14... 158 °F (7.2... 20 mA)	--	-30... 70 °C / -22... 158 °F (4... 20 mA)
Uscita umidità	4... 20 mA (0... 100% RH)			
Uscita temperatura	--	4... 20 mA (-30... 70 °C / -22... 158 °F)	--	4... 20 mA (-30... 70 °C / -22... 158 °F)
Precisione totale umidità	± 3% (20... 80% RH); ± 5% (5... 20, 80... 95% RH) senza presenza di inquinanti a 23°C e con velocità aria 3 ms		±2% (10... 95% RH); ±3% (0...10/ 95... 100% RH) senza presenza di inquinanti a 23°C e con velocità aria 3 ms	±1.5% (10... 95% RH), ±2% (0...10/ 95...100 % RH) senza presenza di inquinanti a 23°C e con velocità aria 3 ms
Precisione totale temperatura	--	± 1.5 °C	--	± 0,9%
Ulteriore errore in presenza di inquinanti	--	--	± 2% RH	
Tempo di risposta	30 sec (a 23°C e con velocità aria 3 ms)		30 sec per raggiungere il 63% della variazione (a 23°C e con velocità aria 3 ms)	
Tempo di recupero dopo saturazione	--		90 sec. circa	
Velocità aria massima	--		20 ms	
Compensazione temperatura	--		Tramite termistore NTC	
<b>ALIMENTAZIONE</b>				
Alimentazione	8... 24 VDC		9... 30 VDC	
<b>MECCANICHE</b>				
Montaggio	A parete			
Filtro aria	Rete metallica		Polietilene	
Dimensioni	Ø 20 x 185 mm		80 x 80 mm, profondità 52 mm	
Protezione custodia	IP65			
Connessioni	Con cavo flessibile non separabile in PVC 2 x 0.25 mm <sup>2</sup> Lunghezza 1.5 m		Tramite morsetti a vite 2.5 mm <sup>2</sup>	
Cavo consigliato per il collegamento	--		2 x 0.75 o 2 x 1 mm <sup>2</sup>	

## CODIFICA

CODICE	DESCRIZIONE
TRH 20	Sonda Umidità 5... 95 % Uscita 4.. 20 mA Esecuzione cilindrica
TRH 22	Sonda Umidità 5... 95 % + Temperatura Uscita 4.. 20 mA Esecuzione quadrata
TRH 11	Sonda Umidità 0... 100 % Uscita 4.. 20 mA Esecuzione cilindrica
TRH 32	Sonda Umidità 0... 100 % + Temperatura Uscita 4.. 20 mA Esecuzione quadrata

## DIMENSIONI



RELE STATICI

REGOLATORI DI POTENZA

VALVOLE DI REGOLAZIONE

SERVOMOTORI

CONVERTITORI ELETTRO-PNEUMATICI

REGISTRATORI

SENSORI DI TEMPERATURA

SENSORI DI UMIIDITA'

SENSORI PRESSIONE-PORTATA-LIVELLO