

Betriebs- und Montageanleitung

Ausgabe 03.2011

für die elektromagnetisch gelüfteten
Federkraftbremsen (Ausführung Getriebebau NORD)

FDB 08 ... FDB 40



Inhalt

1. Zur Betriebs- und Montageanleitung

- 1.1 Gültigkeit
- 1.2 Aufgabe und Benutzung
- 1.3 Begriffe und Hinweiskennzeichnungen

2. Bedingungen für Montage und Betrieb

- 2.1 Personen
 - 2.1.1 Betreiber
 - 2.1.2 Personal
- 2.2 Produkt
 - 2.2.1 Einsatzbereich
 - 2.2.2 Einsatzumgebung
 - 2.2.3 Einsatzzustand
 - 2.2.4 Allgemeine Einsatzbedingungen
- 2.3 Sachgemäße Verwendung
- 2.4 Rechtliche Aspekte
 - 2.4.1 Haftung
 - 2.4.2 Gewährleistung
 - 2.4.3 Richtlinien und Normen
- 2.5 Lieferumfang und Lieferzustand

3. Produktbeschreibung

- 3.1 Kennzeichnung
 - 3.1.1 Signierung
 - 3.1.2 Typenschlüssel
- 3.2 Technische Informationen
 - 3.2.1 Arbeitsweise der Bremse
 - 3.2.2 Technische Daten

4. Montage

- 4.1 Mechanische Installation
 - 4.1.1 Voraussetzungen und Vorbereitung
 - 4.1.2 Gegenreibfläche
 - 4.1.3 Nabe und Rotor
 - 4.1.4 Bremse
- 4.2 Elektrische Installation

5. Betrieb

5.1 Bremse in Funktion

- 5.1.1 Inbetriebnahme
- 5.1.2 Laufender Betrieb
- 5.1.3 Wartung

5.2 Bremse außer Funktion (Störungen)

6. Demontage / Austausch

- 6.1 Abbau der Bremse
- 6.2 Komponententausch
- 6.3 Bremsentausch / Entsorgung
- 6.4 Ersatzteile

1. Zur Betriebs- und Montageanleitung

1.1 Gültigkeit

Die vorliegende Betriebs- und Montageanleitung ist (ihrem Titel entsprechend) grundsätzlich nur für die **Ausführungen Getriebebau NORD der elektromagnetisch gelüfteten Federdruck-bremsen FDB 08 bis FDB 40** der Firma PRECIMA Magnettechnik GmbH gültig. Sie ist weiterhin notwendiger Bestandteil einer jeden Bremsenlieferung und auch grundsätzlich nur für diese gleichzeitig gelieferten Bremsen gültig. Für jene behält die Betriebs- und Montageanleitung auch dann ihre Gültigkeit, wenn eine neuere Ausgabe der Anleitung existiert, es sei denn die Fa. PRECIMA erklärt gegenüber dem Kunden ausdrücklich die neuere Ausgabe zum Ersatz für die ältere.

Von den oben genannten Grundsätzen kann im Einzelfall (z. B. bei Sonderausführungen oder wiederholten Lieferungen) abgewichen werden. In jedem Fall bedarf es dazu einer hinweisenden oder ergänzenden Mitteilung der Fa. PRECIMA.

1.2 Aufgabe und Benutzung

Die vorliegende Betriebs- und Montageanleitung dient der sicheren und sachgerechten Montage und einem ebensolchen Betrieb der Federdruckbremse.

Um diese Aufgabe erfüllen zu können, ist es notwendig, dass alle mit der Montage und dem Betrieb der Bremse befassten Personen (qualifiziert gemäß 2.1.2) diese Anleitung **vor** ihrer jeweiligen Tätigkeit (Montage, Inbetriebnahme, Bedienung, Wartung etc.) **vollständig und sorgfältig lesen**. Daneben müssen diese Personen selbstverständlich bei der jeweiligen Tätigkeit die **gegebenen Anweisungen beachten und umsetzen**. Die Anleitung selbst muss weiterhin (auch nach Beendigung der jeweiligen Tätigkeit) jederzeit und kurzfristig in sauberem, vollständigem und gut lesbarem Zustand greifbar sein.

Trotz gewissenhafter und sorgfältiger Ausarbeitung der Anleitung sind Fehler, Mängel und Unvollständigkeiten in der Betriebs- und Montageanleitung nicht auszuschließen, daher ist in begründeten Zweifelsfällen die Fa. PRECIMA zu konsultieren. Auch sonstige technische Fragen, Hinweise und Verbesserungsvorschläge können an folgende Adresse gerichtet werden:



Röcker Straße 16

D – 31675 Bückeberg

Telefon Nr.: +49 (0) 57 22 / 89 33 2 -0

Telefax Nr.: +49 (0) 57 22 / 89 33 2 -2

E-mail: info@precima.de

1.3 Begriffe und Hinweiskennzeichnungen

Wichtige Hinweise, welche in Kapitel 4 (Montage), Kapitel 5 (Betrieb) und Kapitel 6 (Demontage/ Austausch) die technische Sicherheit sowie den Betriebsschutz betreffen, sind durch folgende **Signalwörter** besonders hervorgehoben:

- Gefahr!** steht bei Arbeits- und Betriebsverfahren, die genau einzuhalten sind, um eine **Gefährdung von Personen** auszuschließen.
- Achtung!** weist auf Sicherheitsmaßnahmen hin, die zur **Vermeidung von Bremsenausfällen** unbedingt einzuhalten sind.
- Stopp!** findet sich bei Anweisungen, die bei der Durchführung der Arbeiten **besonders beachtet** werden müssen.

Zur textlichen Vereinfachung dieser Betriebs- und Montageanleitung werden bestimmte längere und kompliziertere Begriffe durch kürzere ersetzt, welche im Rahmen dieser Anleitung die nachfolgend genannte Bedeutung haben:

Anleitung = Betriebs- und Montageanleitung

Arbeitsbremse = Bremse, die im regulären Betrieb Reibarbeit umsetzt, d.h. eine Abbremsfunktion ausübt

Bremse = Federdruckbremse = elektromagnetisch gelüftete Federdruckbremse

Datenblatt = Technisches Datenblatt

Haltebremse = Bremse, die im regulären Betrieb keine Reibarbeit umsetzt, sondern lediglich der Sicherung einer angefahrenen Position dient, gleichwohl im Notfall auch eine Abbremsfunktion ausüben kann.

Lagerschild = Motorlagerschild = Lagerschild eines Elektromotors

Maßblatt = Maßzeichnung

PRECIMA = Firma PRECIMA = PRECIMA Magnettechnik GmbH, Bückeburg

Welle = Motorwelle = Welle eines Elektromotors

Im Rahmen dieser Betriebs- und Montageanleitung wird die Federdruckbremse als ein an einen Elektromotor anzubauendes Maschinenelement angenommen, da diese Kombination die allerhäufigste Variante darstellt. Entsprechend beziehen sich auch bestimmte Bezeichnungen darauf (Motorwelle, Motorlagerschild → s.o.). Dieses bedeutet aber keine prinzipielle Beschränkung der Gültigkeit dieser Anleitung auf solche Kombinationen - genauso wenig wie eine vergleichbare Beschränkung des Einsatzes der Federdruckbremse überhaupt.

2. Bedingungen für Montage und Betrieb

2.1 Personen

2.1.1 Betreiber

Betreiber ist jede natürliche oder juristische Person, welche die Federdruckbremse einsetzt oder in deren Auftrag die Bremse eingesetzt wird. Der Betreiber bzw. eine von ihm beauftragte Person muss die **sachgemäße Verwendung gemäß 2.3** und die Einhaltung relevanter Normen und Bestimmungen, Vorschriften und Gesetze sicherstellen. Insbesondere muss er dafür Sorge tragen, dass nur **qualifiziertes Personal gemäß 2.1.2** mit Arbeiten an der Bremse beschäftigt wird.

2.1.2 Personal

Bei dem für Arbeiten an der Bremse ausschließlich qualifiziertem Personal handelt es sich um Personen, die auf Grund ihrer Ausbildung, Erfahrung, Unterweisung sowie ihren Kenntnissen über einschlägige Normen und Bestimmungen, Unfallverhütungsvorschriften und Betriebsverhältnisse von dem für die Sicherheit Verantwortlichen berechtigt wurden, die in dieser Anweisung beschriebenen Tätigkeiten auszuführen und dabei in der Lage sind, mögliche Gefahren frühzeitig zu erkennen und zu vermeiden.

2.2 Produkt

2.2.1 Einsatzbereich

Die Einsatzbereich der Bremse ist auf Anlagen und Maschinen beschränkt und wird definiert durch die unter **2.2.4** genannten **allgemeinen Einsatzbedingungen** sowie durch die in der **Maßzeichnung** und der **Signierung der Bremse** (siehe: **3.1**) angegebenen Randbedingungen, Leistungsdaten und Abmessungen. Abweichungen von diesen Vorgaben bedürfen der besonderen Vereinbarung mit PRECIMA. Zu beachten ist insbesondere auch die Unterscheidung zwischen einem Einsatz als **Arbeits-** und einem solchen als **Haltebremse** (Definition: siehe 1.3).

2.2.2 Einsatzumgebung

Die Einsatzumgebung der Federdruckbremse muss so gestaltet sein, dass die Bremse bei ordnungsgemäßer Montage im fehlerfreien Betrieb ihre Funktion erfüllen kann und keine Gefahr für Personen und Sachwerte darstellt. Veränderungen der Einsatzumgebung (z.B. an der Maschine oder Anlage, an welche die Bremse angebaut ist) dürfen nur dann durchgeführt werden, wenn sie auf die erstgenannte Bedingung keinen Einfluss haben.

2.2.3 Einsatzzustand

Der zulässige Einsatzzustand der Bremse umfasst den funktionell einwandfreien Zustand aller Bauteile (bei Verschleißteilen: rechtzeitiger Austausch) und das Einhalten der in dieser Anleitung festgelegten Betriebs- und Montagevorgaben sowie die Unterlassung sämtlicher Nachrüstungen, Veränderungen oder Umbauten der Bremse, sofern sie nicht von PRECIMA

genehmigt wurden. Zu Letzterem gehört auch die Benutzung von nicht originalen Ersatz- und Austauschteilen.

→Achtung!

Die Reibflächen und der Reibbelag dürfen auf keinen Fall mit Öl oder Fett in Berührung kommen, da schon geringe Mengen davon das Bremsmoment stark reduzieren!

2.2.4 Allgemeine Einsatzbedingungen

Einschaltdauer:	100%
Umgebungstemperatur:	-10...+45°C
Luftfeuchtigkeit:	0...100%

Eine abweichende Umgebungstemperatur macht eine bauliche Anpassung oder Ergänzung der Bremse notwendig bzw. erfordert einschränkende Bedingungen für den Einsatz. Hier ist in jedem Fall eine besondere Abstimmung mit der

Fa. PRECIMA notwendig.

2.3 Sachgemäße Verwendung

Die Federdruckbremse entspricht zum Zeitpunkt der Auslieferung dem Stand der Technik und gilt grundsätzlich als betriebssicher. Damit von ihr aber keine Gefahren für Personen und Sachwerte ausgehen, darf sie nur **sachgemäß** verwendet werden!

Eine sachgemäße Verwendung der Federdruckbremse liegt vor, wenn unter Benutzung der gültigen Betriebs- und Montageanleitung (nach 1.1, gemäß 1.2) durch qualifiziertes Personal (gemäß 2.1.2) ein zulässiger Einsatzzustand (gemäß 2.2.3) in einer zulässigen Einsatzumgebung (gemäß 2.2.2) innerhalb des zulässigen Einsatzbereichs (gemäß 2.21) **hergestellt und bewahrt** wird.

Die nicht sachgemäße (sachwidrige) Verwendung beinhaltet Gefahren, die in ihrem gesamten Umfang bei der Auslegung und Konstruktion der Bremse nicht berücksichtigt werden konnten und in diesem Sinne unkalkulierbar sind.

2.4 Rechtliche Aspekte

2.4.1 Haftung

Aus den in dieser Betriebs- und Montageanleitung gegebenen Informationen, Daten und Hinweisen, aus den enthaltenen Abbildungen und Beschreibungen können keine Ansprüche auf Bremsen außerhalb des Geltungsbereichs dieser Anleitung (vgl. 1.1) geltend gemacht werden.

Eine nicht sachgemäße Verwendung der Bremse (vgl. 2.3) schließt eine Haftung der Firma PRECIMA grundsätzlich aus.

2.4.2 Gewährleistung

Die Gewährleistungsbedingungen können den Verkaufs- und Lieferbedingungen der Firma PRECIMA entnommen werden (www.precima.de AGB's). Gewährleistungsansprüche sind in jedem Fall sofort nach Feststellung des Mangels oder Fehlers bei PRECIMA anzumelden. Der Ausschluss der Haftung nach 2.4.1 bedeutet gleichzeitig ein Erlöschen des Gewährleistungsanspruchs.

2.4.3 Richtlinien und Normen

Die Federdruckbremse wurde entsprechend der folgenden Richtlinien und Normen gebaut:

- EG-Richtlinie Maschinen (2006/42 EG)
- EN ISO 12100-1 und 12100-2: Sicherheit von Maschinen (Grundbegriffe)
- EG-Richtlinie Elektromagnetische Verträglichkeit (2004/108 EG) die Einhaltung dieser Richtlinie ist mit den entsprechenden Schaltgeräten vom Anwender sicherzustellen.

Die Federdruckbremse ist keine selbstständig funktionsfähige Maschine und ist zum Einbau in eine andere Maschine bestimmt. Die Inbetriebnahme ist solange untersagt, bis festgestellt wurde, dass die Maschinen den Bestimmungen der EG-Richtlinie entsprechen.

2.5 Lieferumfang und Lieferzustand

Der Lieferumfang und der Lieferzustand sind **sofort nach Erhalt der Bremse** zu überprüfen.

Für nachträglich reklamierte Mängel übernimmt die Fa. Precima keine Gewährleistung (vgl. 2.4.2).

Transportschäden sind umgehend dem Anlieferer, die Unvollständigkeit der Lieferung und erkennbare Mängel sind sofort dem Herstellerwerk zu melden.

→Achtung!

Sollten bei der Kontrolle Unklarheiten oder Widersprüche auftreten oder ist die Lieferung unvollständig oder mangelhaft, darf die Bremse nicht ohne Rücksprache mit PRECIMA montiert und in Betrieb genommen werden.

3. Produktbeschreibung

3.1 Kennzeichnung

3.1.1 Signierung

Die Signierung der Federdruckbremse enthält alle wichtigen Daten.

Diese Daten und die vertraglichen Vereinbarungen für die Bremsen legen die Grenzen ihres Gebrauches fest.

Signierung auf dem Magnetgehäuse:

103V 12 09 40

Betriebsspannung (DC) in Volt

Herstelljahr
Herstellmonat

Bremsmoment in Nm

3.1.2 Typenschlüssel

Beispiel:

FDB 15 N H F R S 20 H7 24 VDC

Bremsenbezeichnung (Baureihe)

Bremsengröße (Größen: 08, 10, 13, 15, 17, 20, 23, 26, 30, 40)

Bremsenausführung: **N** – Standard
C – Einstellbar

Handlüftung

Flansch

Reibblech

Staubschutzring

Nabenbohrung

Betriebsspannung

Optionen

3.2 Technische Informationen

3.2.1 Arbeitsweise der Bremse (Bild 1)

Die elektromagnetisch gelüfteten Federdruckbremsen der Baureihe FDB sind Ruhestrombremsen, d.h. das Bremsmoment wird im Regelbetrieb mittels Federkraft erzeugt und durch Magnetkraft aufgehoben.

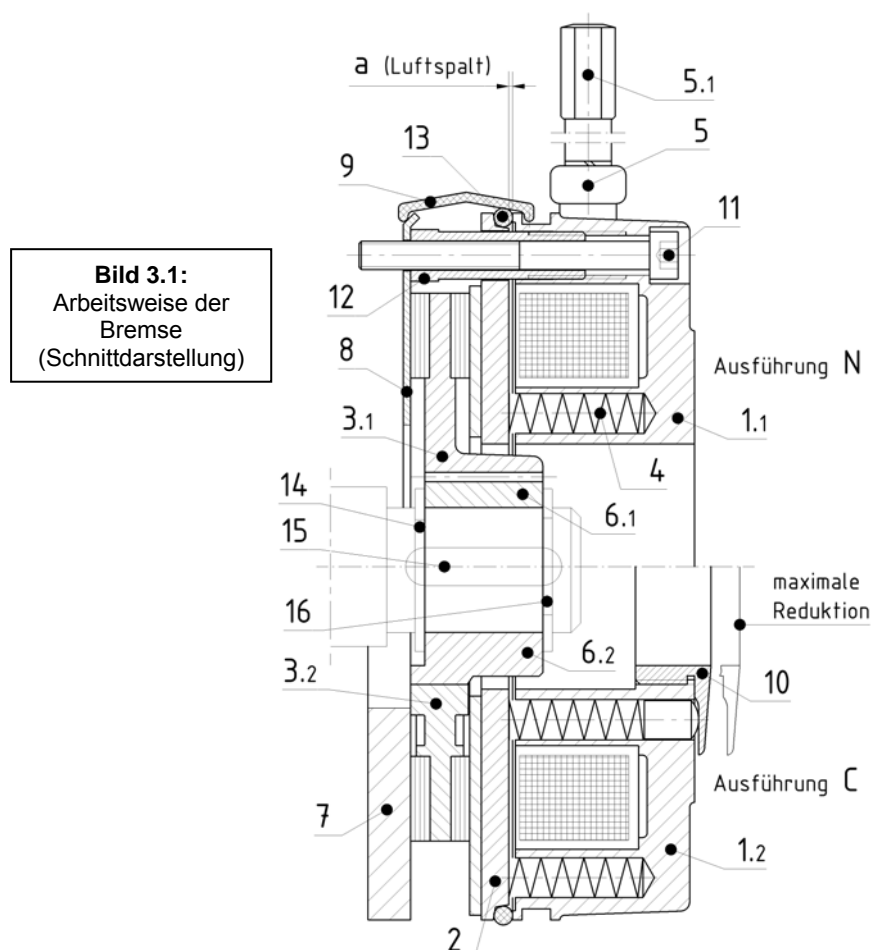
Beim **Bremsvorgang** drücken die eingebauten Druckfedern (Pos. 4, **Bild 3.1**) über die axial bewegliche Ankerscheibe (Pos. 2) den mit der Maschinenwelle radial formschlüssig verbundenen Rotor (Pos. 3.1 / 3.2) gegen die Gegenreibfläche (Flansch (Pos. 7), Reibblech (Pos. 8) oder Motorflansch). Durch die Reibung zwischen den Belägen des Rotors und der Ankerscheibe bzw. der Gegenreibfläche wird das Bremsmoment erzeugt.

Beim **Lüftvorgang** entsteht durch Anlegen einer Gleichspannung über die Erregerwicklung im Magnetkörper (Pos. 1.1 / 1.2) eine Magnetkraft. Durch sie wird die Ankerscheibe (Pos. 2) an den Magnetkörper gezogen und der Bremsrotor freigegeben.

Beim **Handlüftvorgang** (nur bei den Ausführungen mit Handlüftung) wird durch Schwenken des Handlüftbügels (Pos. 5, mit eingeschraubtem Handlüfthebel (Pos. 5.1)) die Ankerscheibe mechanisch gegen den Magnetkörper gezogen und damit der Rotor freigegeben. So kann zum Beispiel auch bei Stromausfall die Bremse noch gelüftet werden.

→Achtung!

Die Einstellung der Handlüftung darf aus Sicherheitsgründen nicht verändert werden!



Bremsenausführung N (Bild 3.1 oben)

Die Standardausführung der Federdruckbremse wird mit fest eingestelltem Bremsmoment M_{bN} geliefert. Dieses Moment ist über die Anzahl der Federn (Pos. 4) gemäß 3.2.2.1 variierbar.

Bremsenausführung C (Bild 3.1 unten)

Bei dieser Bremsenausführung mit zentralem Einstellring (Pos. 10), läßt sich das Bremsmoment ebenso wie bei der Ausführung N über die Anzahl der Federn gemäß 3.2.2.1 variieren. Desweiteren läßt es sich noch zusätzlich durch **Herein- und Herausschrauben des Einstellringes** anpassen. Das *Nennbremsmoment* ist dann eingestellt, wenn der Ring am Magnetgehäuse (Pos. 1.2) fest anliegt. Durch das Herausdrehen ergibt sich eine stufenweise Verringerung des Bremsmomentes gemäß 3.2.2.2.

3.2.2 Technische Daten

3.2.2.1 Nennbremsmomente und Federanzahl

Baugröße	08	10	13	15	17	20 N	20 C	23 N	23 C	26	30	40
Nennbremsmomente M_{bN} [Nm]	7,5*	15*	30*	60*	90*	150*	150*	225*	225*	375*	600*	1500*
	5	10	20	40	60	100	100	150	150	250	400	1000
	3,5	7	14	28	43	70	80	107	105	187	300	850
	3	6	12	23	34	57	50	85	63	125	200	675
	2	4	8	17	26	42		65				500

* nur bei Haltebremse mit Notstoppeigenschaften

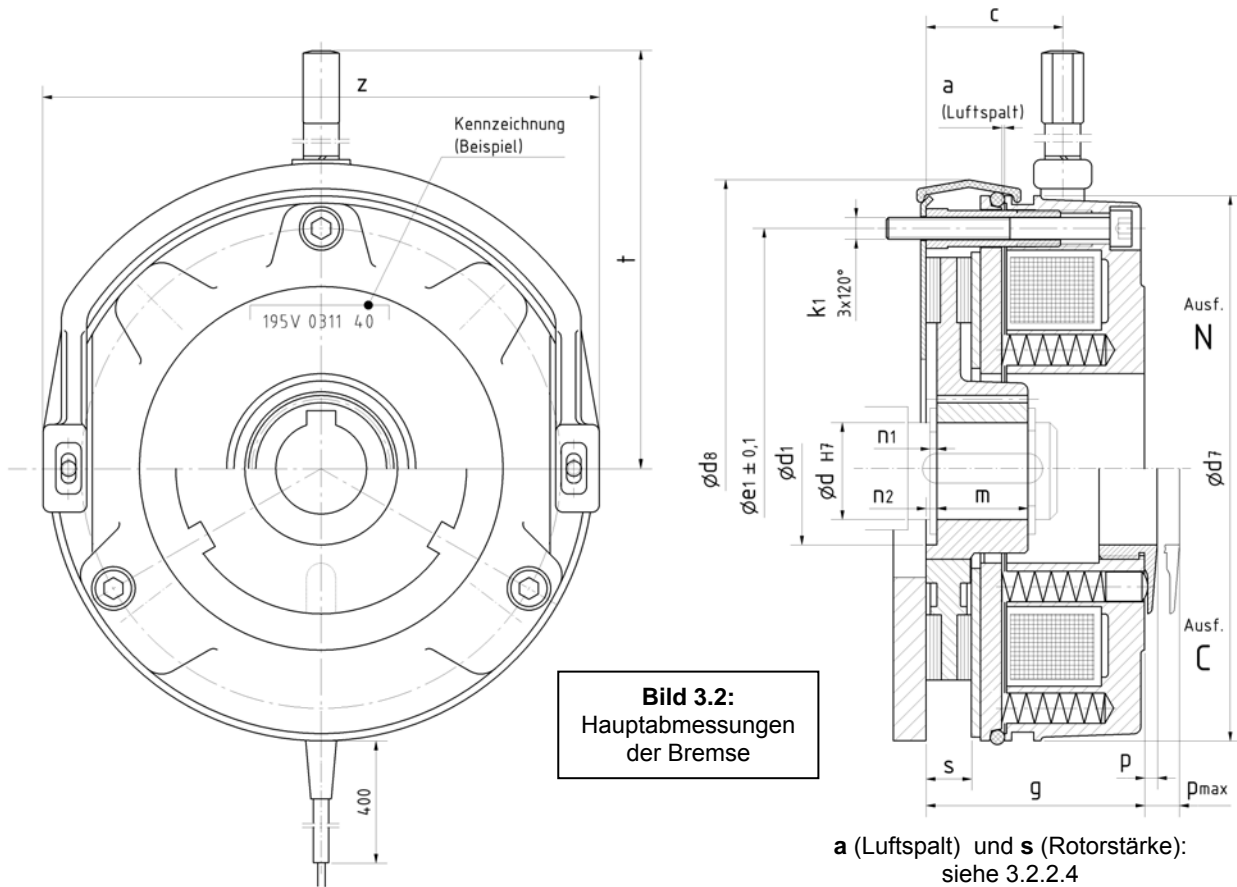
— Zulässige Abweichungen des tatsächlichen Bremsmoments:
 Arbeitsbremse: -30% (neu) bzw. ±20% (eingelaufen)
 Haltebremse: ±20% (neu) bzw. -10/+30% (eingelaufen) —

Baugröße	08	10	13	15	17	20 N	20 C	23 N	23 C	26	30	40
Anzahl der Federn zu den o.a. M_{bN}	— Federbestückungen für Nennbremsmomente abweichend von M_{bN} bitte anfragen —											
	7	7	7	7	7	7	8	7	8	8	8	12
	5	5	5	5	5	5	6	5	6	6	6	10
	4	4	4	4	4	4	4	4	4	4	4	8
	3	3	3	3	3	3		3				6

3.2.2.2 Momentenreduktion (Ausführung C)

Baugröße	08 C	10 C	13 C	15 C	17 C	20 C	23 C	26	30	40	
Momentenreduktion / Raststufe [Nm]	0,2	0,2	0,3	1	1,3	1,5	2	keine standardmäßige Ausführung C			
Anzahl der nutzbaren Raststufen (maximal zulässiges Herausdrehen des Gewinderings)	6	12	12	9	12	18	24				

3.2.2.3 Abmessungen, Massen, Befestigung (Bild 3.2)



Bau- größe	Nabenmaße [mm]						allgemeine Bremsenmaße [mm]				
	Sechskant- nabe Ød ^{H7}	Verzahnte Nabe Ød ^{H7}	Anbaumaße				Bremse ohne / mit Staub- schutzring	Bremse im Neuzustand	Bremsen mit Handlüftung		
	d	d	d₁	m	n₁	n₂	d₇ / d₈	g	c	t	z
08	11/14/15	11/14*/15*	20	18	1,5	0,5	85 / 89	40	22	100	89
10	15/19/20*	14/15	25	20	2,5	1	105 / 109	48	21	110	11 1
13	15/20/25	15/20	33	20	3,5	1	130 / 135	53	33	130	13 2
15	20/25/30	20/25	42	25	3	2	150 / 155	60	38	140	15 1
17	-	25/30/35*	45	30	3	-	170 / 175	70	42	165	17 2
20	-	30/35/40	-	30	3	-	195 / 201	80	48	186	19 6
23	-	35/40/45	-	35	4	-	225 / 231	90	51	204	22 4
26	-	40/45/50/55 *	-	40	4	-	258 / 264	99	57	285	25 8
30	-	50/55/60/65 *	-	50	4	-	306 / 312	105	59	310	30 4

40	-	65/70/75/80*	-	70	4	-	400 / 408	120,6	69	415	40 3
----	---	--------------	---	----	---	---	-----------	-------	----	-----	---------

Standard-Paßfedernut der Nabe nach DIN 6885/1-JS9

* abweichend Paßfedernut nach DIN 6885/3-JS9

Bau- größe	Massen [kg]			Befestigungsmaße [mm]		Anzugs- moment [Nm]	Einstellmaße [mm]	
	Bremse ohne Handlüftung und Flansch	Hand- lüftung	Flansch	Lochkreis Øe ₁ ±0,1	(Anz. Bohr.) x Gewinde- Nenn-Ø	Befestigungs- schrauben	Gewindering (Ausführung C)	Hand- lüftung
				e ₁	k ₁	M _A	p...p _{max}	y
08	1,10	0,05	0,20	72	(3 x) M4	3	3...6	1
10	1,90	0,08	0,34	90	(3 x) M5	6	3...9	1
13	3,10	0,10	0,68	112	(3 x) M6	10	3,5...9,5	1
15	4,60	0,13	0,90	132	(3 x) M6	10	3,5...8	1
17	6,30	0,17	1,40	145	(3 x) M8	25	4,5...10,5	1
20	10,00	0,24	1,90	170	(3 x) M8	25	7...14	1,2
23	14,70	0,29	2,50	196	(3 x) M8	25	8...17	1,2
26	21,50	0,80	3,50	230	(3 x) M10	50	-	1,5
30	35,00	0,90	5,20	278	(6 x) M10	50	-	1,5
40	60,00	0,90	13,10	360	(6 x) M12	85	-	1,5

Maß y siehe 4.3.2 bzw. Bild 4.2

3.2.2.4 Luftspalte, Rotorwerte

Bau- größe	Nennluftspalt [mm]	max. Luftspalt [mm]		Rotorstärke (Neuzustand) [mm]	Rotorstärke (minimal) [mm]	Massen- trägheits- moment Rotor [kgm ²]	Max. Drehzahl Rotor [min ⁻¹]	
	a _{nenn}	a _{max}		s _{neu}	s _{min}	J	n _{max}	n _{max} Rotor gewuchtet
08	0,2 ^{+0,15}	0,60	0,45*	7,5 ^{-0,1}	4,5	0,015 x 10 ⁻³	6000	
10	0,2 ^{+0,15}	0,70	0,45*	8,5 ^{-0,1}	5,5	0,045 x 10 ⁻³	6000	
13	0,3 ^{+0,15}	0,80	0,55*	10,3 ^{-0,1}	7,5	0,173 x 10 ⁻³	6000	
15	0,3 ^{+0,15}	0,90	0,60*	12,5 ^{-0,1}	9,5	0,45 x 10 ⁻³	6000	
17	0,3 ^{+0,15}	1,00	0,60*	14,5 ^{-0,1}	11,5	0,86 x 10 ⁻³	3600	6000
20	0,4 ^{+0,15}	1,10	0,80*	16,0 ^{-0,1}	12,5	1,22 x 10 ⁻³	3600	6000
23	0,4 ^{+0,15}	1,10	0,80*	18,0 ^{-0,1}	14,5	2,85 x 10 ⁻³	3600	6000
26	0,5 ^{+0,2}	1,20	0,90*	20,0 ^{-0,1}	16,5	6,65 x 10 ⁻³	1500	3000 / 6000*
30	0,5 ^{+0,2}	1,20	0,90*	20,0 ^{-0,1}	16,5	19,5 x 10 ⁻³	1500	3000 / 6000*
40**	0,6 ^{+0,2}	1,20	1,20*	22,0 ^{-0,1}	18,5	44,5 x 10 ⁻³	1500	3000 / 6000*

* Haltebremsen mit Notstoppeigenschaften

** mit Schnellschaltgleichrichter (Übererregung) geschaltet

3.2.2.5 Reibarbeiten, Reibleistungen

Bau- größe	Max. zulässige Reibleistung** [J/h]	Max. zulässige Reibarbeit / Bremsung [J]	Max. zulässige Reibleistung** [J/h]	Max. zulässige Reibarbeit / Bremsung [J]	Reibarbeit / 0,1 mm Verschleiß [J]
	Arbeitsbremse		Haltebremse		***
	P_{Rmax}	W_{Rmax}	P_{Rmax}	W_{Rmax}	$Qr_{0,1}$
08	288×10^3	3×10^3	144×10^3	$1,5 \times 10^3$	16×10^6
10	360×10^3	6×10^3	180×10^3	3×10^3	30×10^6
13	468×10^3	12×10^3	234×10^3	6×10^3	42×10^6
15	576×10^3	25×10^3	288×10^3	12×10^3	70×10^6
17	720×10^3	35×10^3	360×10^3	17×10^3	85×10^6
20	900×10^3	50×10^3	450×10^3	25×10^3	140×10^6
23	1080×10^3	75×10^3	540×10^3	37×10^3	170×10^6
26	1260×10^3	105×10^3	630×10^3	52×10^3	230×10^6
30	1440×10^3	150×10^3	720×10^3	75×10^3	310×10^6
40	1620×10^3	200×10^3	810×10^3	100×10^3	400×10^6

** bei gleichmäßiger zeitlicher Verteilung der Bremsungen

*** bei Größen 08...13: Belag HT; bei Größen 15...40: Belag HD

3.2.2.6 Elektrische Kennwerte

Bau- größe	Elektrische Leistung (Mittelwert) [W]	Spannung [VDC]	Nennstrom (Richtwert) [A]	Bau- größe	Elektrische Leistung (Mittelwert) [W]	Spannung [VDC]	Nennstrom (Richtwert) [A]
	$P_{20^\circ C}$	U	I_N		$P_{20^\circ C}$	U	I_N
08	22	24	0,92	20	85	24	3,30
		103	0,25			103	0,86
		180	0,12			180	0,46
		205	0,11			205	0,44
10	28	24	1,17	23	76	24	3,20
		103	0,31			103	0,86
		180	0,16			180	0,40
		205	0,13			205	0,34
13	34	24	1,42	26	105	24	4,17
		103	0,38			103	1,12
		180	0,19			180	0,60
		205	0,15			205	0,54
15	45	24	1,69	30	140	24	5,90
		103	0,46			103	1,36
		180	0,25			180	0,78
		205	0,24			205	0,68
17	55	24	2,18	40	144	—	—
		103	0,59			—	—

		180	0,30			180	0,77
		205	0,28			205	0,73

3.2.2.7 Schaltzeiten

Bau- größe	Nennbrems- moment [Nm]	Trennzeit [ms]	Verknüpfungs- zeit [ms]		Verknüpfungs- zeit [ms]	
			gleichstromseitig geschaltet	wechselstromseitig geschaltet	gleichstromseitig geschaltet	wechselstromseitig geschaltet
	$M_{bN} =$	$t_2 =$	$t_{1DC} =$	$t_{1DC} =$	$t_{1AC} =$	$t_{1AC} =$
08	7,5*	60*	12*	32*	40*	70*
	5	35	18	38	60	90
10	15*	85*	15*	45*	80*	125*
	10	60	20	50	100	145
13	30*	125*	20*	60*	140*	200*
	20	85	25	65	220	280
15	60*	140*	18*	68*	80*	155*
	40	100	20	70	150	225
17	90*	190*	18*	78*	120*	210*
	60	120	22	82	200	290
20	150*	175*	26*	106*	160*	280*
	100	150	35	115	300	420
23	225*	290*	40*	140*	250*	400*
	150	270	45	145	320	570
26	375*	360*	46*	166*	200*	400*
	250	300	58	178	400	600
30	600*	450*	50*	180*	250*	600*
	400	400	65	195	550	900
40**	1500*	450*	120*	280*	2500*	2950*
	1000	320	160	320	3000	3450

* Haltebremsen mit Notstoppeigenschaften

**mit Schnellschaltgleichrichter (Übererregung) geschaltet

— Die angegebenen Schaltzeiten sind als toleranzbehaftete Richtwerte bei Nennluftspalt zu verstehen —

t_2 = Trennzeit = Zeit vom Einschalten des Stroms bis zum Wegfall des Bremsmoments ($M_b \leq 0,1 \cdot M_{bN}$)

– Bei Übererregung durch einen Schnellschaltgleichrichter ergeben sich ca. halb so lange Trennzeiten –

t_{1DC} = Verknüpfungszeit = Ansprechzeit beim Bremsen mit gleichstromseitiger Unterbrechung durch mechanische Schalter = Zeit vom Ausschalten des Stroms bis zum Erreichen des vollen Bremsmoments ($M_b \geq 0,9 \cdot M_{bN}$)

t_{1AC} = Verknüpfungszeit = Ansprechzeit beim Bremsen mit wechselstromseitiger Abschaltung, d. h. durch Unterbrechung eines *separat* gespeisten Gleichrichters

t_{1DC} / t_{1AC} = Ansprechverzug = Zeit vom Ausschalten des Stroms bis zum Anstieg des Bremsmoments (in der jeweiligen Verknüpfungszeit enthalten)

– Abhängig von der Betriebstemperatur und dem Verschleißzustand der Bremsscheiben können die tatsächlichen Ansprechzeiten (t_2, t_{1DC}, t_{1AC}) von den hier angegebenen Richtwerten abweichen. Bei Spannungsabsenkung durch einen Schnellschaltgleichrichter ergeben sich verkürzte Verknüpfungszeiten –

4. Montage

4.1 Mechanische Installation

4.1.1 Voraussetzungen und Vorbereitung

- Kontrolle der ausgepackten Federkraftbremse auf Unbeschädigtheit und Vollständigkeit der Teile (gemäß Lieferschein). Reklamationen von erkennbaren Transportschäden sind unverzüglich beim Anlieferer, von erkennbaren Mängeln und Unvollständigkeiten bei PRECIMA vorzunehmen (vgl. auch 2.5).
- Abgleich des Typenschilds der Bremse mit den vereinbarten Kenndaten und den tatsächlichen Gegebenheiten

→Achtung!

Sollten bei der Kontrolle Unklarheiten oder Widersprüche auftreten, darf die Bremse nicht ohne Rücksprache mit PRECIMA montiert und in Betrieb genommen werden.

4.1.2 Gegenreibfläche

4.1.2.1 Motorlagerschild etc. als Gegenreibfläche

- Kontrolle, ob die vorhandene Gegenreibfläche den gestellten Anforderungen (Werkstoff: Stahl, Stahlguß, Grauguß - *kein Aluminium / Nirosta mit Einschränkungen* -; Oberflächenqualität **Rz 6,3**) entspricht und ob sie fett- und ölfrei ist.

4.1.2.2 Flansch, Reibblech

- Falls die Gegenreibfläche in Form eines Flansches (Pos. 7, **Bild 4.1**) oder eines Reibblechs (Pos.8) mitgeliefert wird, sind der Flansch oder das Reibblech als erstes (unabhängig von der Bremse) am Motor anzuschrauben. Das Gewinde der zu verwendenden Schrauben entspricht dem der Befestigungsschrauben der Bremse. Die Lochkreise sind ebenfalls identisch. *Prinzipiell ist es auch möglich, auf diese Verschraubung zu verzichten; diese Vor- gehensweise wird aber von der Fa. PRECIMA vor allem beim Reibblech aus Gründen der Formstabilität **nicht empfohlen.***

→Achtung!

Entspricht die Gegenreibfläche nicht den gestellten Anforderungen, darf die Bremse nicht ohne Rücksprache mit PRECIMA montiert und in Betrieb genommen werden. Fett und Öl auf der Gegenreibfläche sind vor dem Weiterarbeiten restlos zu entfernen!

4.1.3 Nabe und Rotor (Bild 4.1)

→Stopp!

Vor der eigentlichen Montage ist die Stärke des Rotors nach den Angaben in 3.2.2.4 zu prüfen. s_{neu} ist der Wert für einen neuen Rotor (Toleranz = 0/-0,1 mm), s_{min} ist die geringste zulässige Rotorstärke. Bei der Montage eines neuen Rotors muß $s = s_{\text{neu}}$ gegeben sein; bei der Wiedermontage (z.B. nach einem wartungsbedingten Abbau) muß $s > s_{\text{min}}$ sein, ansonsten ist der Rotor zu tauschen.

Der Rotor wird als mitlaufendes Maschinenteil des abzubremsenden Motors über die Nabe auf dessen Welle befestigt:

- Einsetzen des ersten Sicherungsrings (Pos. 14) in die hintere radiale Nut der Welle
- Einsetzen der Paßfeder (Pos. 15) in die axiale Nut der Welle
- Aufschieben der Zahnnahe (Pos. 6.1) bzw. der Sechskantnahe (Pos. 6.2) auf die Welle über die Paßfeder und
- Axiale Fixierung der Nabe durch Einsetzen des zweiten Sicherungsrings (Pos. 16) in die vordere radiale Nut der Welle
- Aufschieben des Rotors (Pos. 3.1 bzw. 3.2) auf die Nabe, der Rotor bleibt axial verschiebbar

→ **Achtung!** Auf die Leichtgängigkeit der Paarung Rotor/Nabe achten!

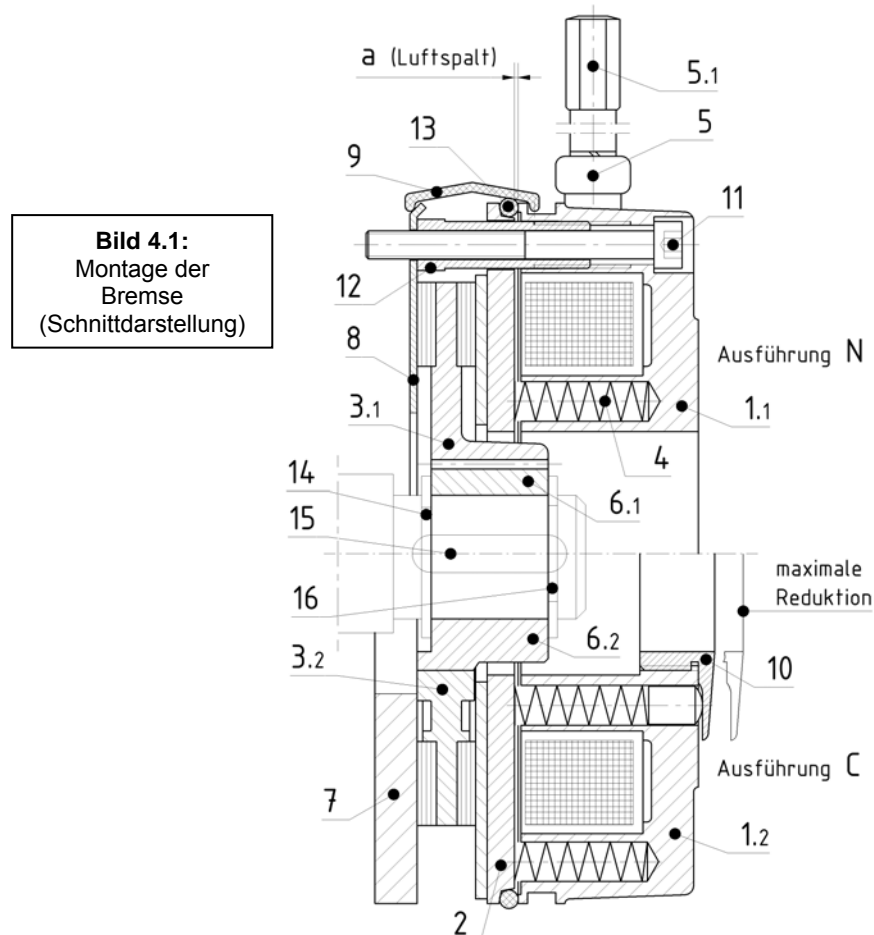


Bild 4.1:
Montage der
Bremse
(Schnittdarstellung)

4.1.3 Bremse (Bild 4.1)

Die Bremse wird am Flansch bzw. am Motorflansch (wenn diese die Gegenreibfläche darstellt bzw. beim Einsatz eines Reibblechs) befestigt. Die funktionswichtigen Einstellungen werden vor-genommen und die Bremse wird ggf. noch durch Zusatzbauteile ergänzt:

- Aufsetzen der Bremse auf den Rotor, Einsetzen und Eindrehen der Befestigungsschrauben bis die Hohl-schrauben auf der Gegenreibfläche aufliegen
- Prüfung der Größe des Luftspalts **a** auf Einhaltung des **Nennwertes** (+Toleranz) mittels Fühlerlehre an drei Stellen auf dem Umfang und ggf. Korrektur durch Verstellen der Hohl-schrauben (Werte Nennluftspalt und Toleranz: siehe 3.2.2.4).
→ Zum Vorgehen bei der Korrektur des Luftspalts vgl. 5.1.3.1.

- Anziehen der Befestigungsschrauben mit dem Anzugsmoment nach **3.2.2.3**
- Aufsetzen des Staubschutzrings (Pos. **9**; *nur bei Bremsen mit Option S*)
- Einschrauben des Handlüfthebels (Pos. **5.1**) mit aufgesetzter Unterlegscheibe in den Handlüftbügel (Pos. **5** und Anzug über die Sechskantflächen (*nur bei Bremsen mit Handlüftung = Option H*))
- Einstellen des Bremsmoments über den Gewindingring (Pos. **10**). Einstellwerte: siehe **3.2.2.2** (*nur bei Bremsen nach Ausführung C*)

4.2 Elektrische Installation

Der elektrische Anschluss ist nur im spannungsfreien Zustand durchzuführen. Die Betriebsspannung (DC) der Bremse ist auf dem Magnetgehäuse signiert (vgl. 3.1.1 und Bild 3.2).

4.3 Umbauten und Ergänzungen

4.3.1 Änderung des Bremsmoments

Eine Änderung des Bremsmoments kann (bei der Ausführung C zusätzlich zur Variation über den Einstellring gemäß 3.2.2.2) durch Änderung der Federbestückung gemäß **3.2.2.1** vorgenommen werden. Dabei ist auf eine gleichmäßige Verteilung mindestens der außen angeordneten Federn zu achten.

4.3.2 Nachträgliche Montage der Handlüftung (Bild 4.2)

Bei Bremsen die direkt als solche mit Handlüftung (Option H) bestellt wurden, ist letztere bereits montiert und darf in ihrer Einstellung nicht verändert werden (vgl. Sicherheitshinweis unter 3.2.1).

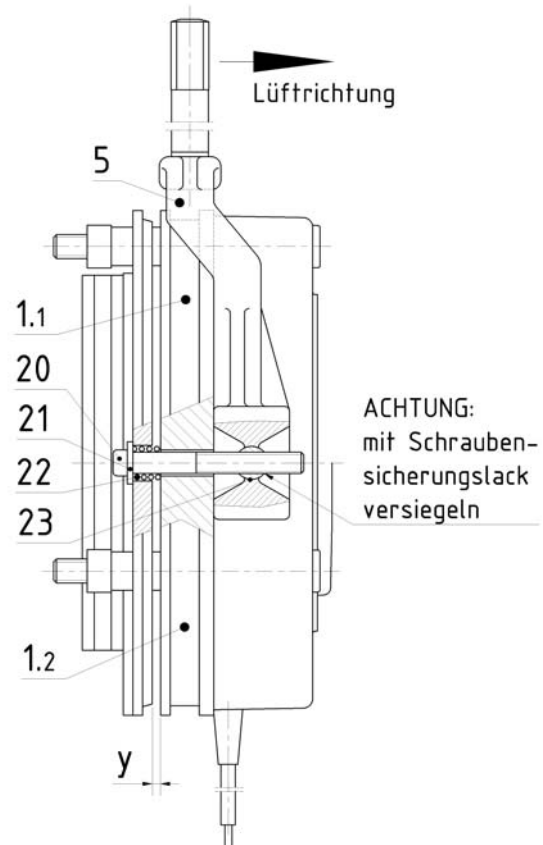
Desweiteren ist es aber auch möglich, eine Handlüftung nachträglich zu montieren:

- Aufsetzen des Handlüftbügels (Pos. **5**) auf den Magnetkörper (Pos. **1.1 / 1.2**) und Einsetzen der beiden Bolzen mit Quergewindebohrung (Pos. **23**) in die entsprechenden Bohrungen des Handlüftbügels
- Einsetzen der Schraube (Pos. **20**) mit aufgesetzter Unterlegscheibe (Pos. **21**) und Druckfeder (Pos. **22**) in die Bohrungen der Ankerscheibe. Die Schrauben tauchen durch die dahinterliegenden Bohrungen des Magnetgehäuses; die Scheibe liegt unterhalb des Schraubenkopfes auf der Ankerscheibe auf, während die Druckfeder zwischen Scheibe und Magnetkörper eingespannt wird
- Eindrehen der Schrauben in die Bolzen (Pos. **23**) und gleichmäßiges Einstellen des Maßes **y** gemäß **3.2.2.3**. In der korrekten Einstellposition sind die beiden Schrauben **mit Schraubensicherungslack zu versiegeln**.

→Achtung!

Die Einstellung der Handlüftung darf auch bei kundenseitiger nachträglicher Montage aus Sicherheitsgründen nicht verändert werden! Die Nachstellung des Bremsluftspalts a (vgl. 5.1.3.1) bedingt keine Anpassung des Maßes **y**!

Bild 4.2:
Montage der
Handlüftung
(Teilschnittdarstellung)



5. Betrieb

5.1 Bremse in Funktion

5.1.1 Inbetriebnahme

Vor der Inbetriebnahme der Bremse muß zunächst eine **Funktionsprüfung** durchgeführt werden. Diese kann im Normalfall und ohne weiteres zusammen mit dem Motor erfolgen, an welche die Bremse angebaut ist. Zu möglichen Störungen, siehe: 5.2.

→Stopp!

Das volle Bremsmoment wird erst nach dem Einlaufen der Bremsbeläge am Rotor wirksam! → Abweichungswerte zu M_{bN} : siehe 3.2.2.1

5.1.2 Laufender Betrieb

Der laufende Betrieb erfordert ohne Auftreten von Störungen keine besonderen Maßnahmen. Lediglich die **Größe des Luftspalts** (durch Verschleiß des Reibbelags am Rotor wachsend) muß gemäß der nachfolgenden Zusammenstellung kontrolliert werden (siehe auch: 5.1.3), sofern kein spezieller Sensor zur Verschleißüberwachung in der Bremse eingebaut ist. Bei Störungen ist gemäß 5.2 vorzugehen.

Kontrollintervalle:

Arbeitsbremse: + gemäß Standzeitberechnung
+ nach einer vom Kunden festzulegenden Vorgabe

- Haltebremse:**
- + minimal alle zwei Jahre
 - + nach einer vom Kunden festzulegenden Vorgabe
 - + bei häufigen Notstopps kürzere Intervalle vorsehen

Desweiteren ist nach einer Anzahl von Nachstellungen des Luftspalts a (siehe 5.1.3) die **Rotorstärke s** zu kontrollieren. Ein sinnvolles Kontrollintervall ergibt sich aus dem Verhältnis der Differenz $s_{\text{neu}} - s_{\text{min}}$ zur Differenz $a_{\text{nenn}} - a_{\text{max}}$ unter Berücksichtigung der jeweiligen Toleranzen.

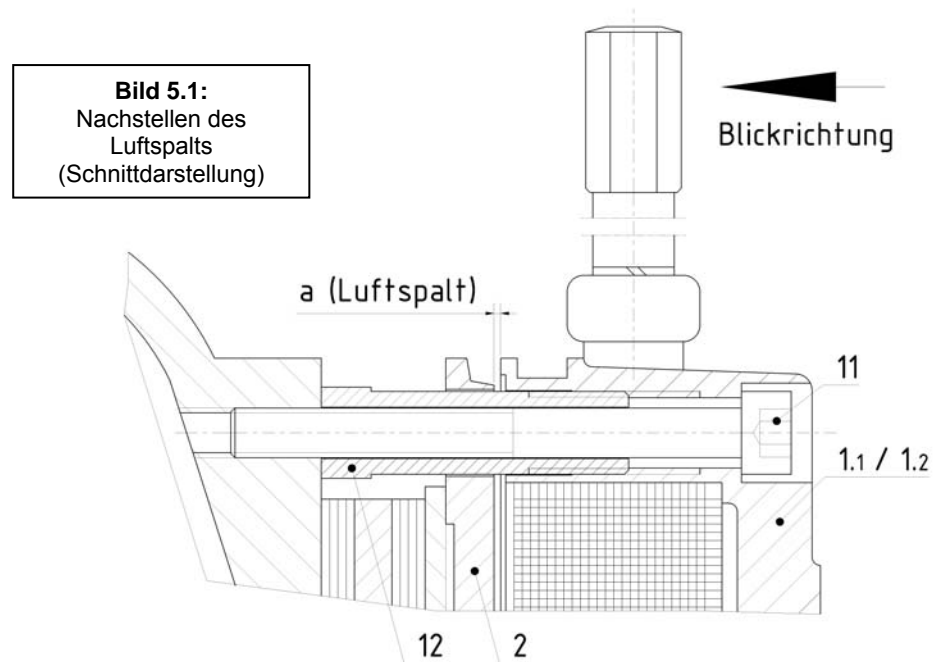
5.1.3 Wartung

5.1.3.1 Nachstellen des Luftspalts (Bild 5.1)

Die Federdruckbremse ist weitgehend wartungsfrei. Mit dem Erreichen des unter **3.2.2.4** angegebenen **maximalen Luftspalts a_{max}** ist aber für ein sicheres Arbeiten der Bremse ein **Nachstellen (Neueinstellen) des Luftspalts a** notwendig. Eine im Einzelfall über den maximalen Luftspalt hinausgehende Funktionsfähigkeit der Bremse ändert daran nichts; **eine sachgemäße Verwendung liegt dann nicht mehr vor**. In jedem Fall werden bei weiter fortschreitendem Verschleiß Funktionsfähigkeit und Sicherheitsfunktion der Bremse beeinträchtigt.

Vorgehensweise beim Nachstellen des Luftspalts:

- Mit Blickrichtung auf die Bremse (siehe **Bild 5.1**) lösen der drei Befestigungsschrauben (Pos. **11**) durch eine halbe Umdrehung *gegen* den Urzeigersinn.
- Hineindrehen der Hohlschrauben (Pos. **12**) in den Magnetkörper ebenfalls durch Drehung *gegen* den Uhrzeigersinn
- Hineindrehen der Befestigungsschrauben (*im* Uhrzeigersinn) in den (Motor-)flansch, bis der *Nennluftspalt* (Messung mittels Fühlerlehren) an drei Stellen auf dem Umfang vorhanden ist.
- Nachsetzen der Hohlschrauben, d.h. Herausdrehen aus dem Magnetkörper (*im* Uhrzeigersinn) bis zur festen Anlage an der Gegenreibfläche
- Anziehen der Befestigungsschrauben mit dem **Anzugsmoment nach 3.2.2.3**
- Nachkontrolle des Luftspalts, ggf. Nachjustieren der Einstellung



5.1.3.1 Tausch des Rotors

Mit dem Erreichen der minimalen Rotorstärke s_{\min} nach 3.2.2.4 ist ein Nachstellen des Luftspalts a nicht mehr möglich und ein Austausch des Rotors notwendig. Eine im Einzelfall die minimale Rotorstärke unterschreitende Funktionsfähigkeit der Bremse ändert daran nichts; **eine sachgemäße Verwendung liegt dann nicht mehr vor.**

→Stopp!

Auch nach dem Austausch des Rotors wird das volle Bremsmoment erst wieder nach dem Einlaufen der Bremsbeläge am Rotor wirksam!

→ Abweichungswerte zu M_{bN} : siehe 3.2.2.1

→Achtung!

Im Zuge des Rotortausches sind die am Aufbau und der Übertragung des Bremsmoments beteiligten mechanischen Bauteile auf übermäßigen Verschleiß (Ankerscheibe, Hohlschrauben) bzw. Unversehrtheit (Federn) zu kontrollieren und ggf. auszutauschen!

5.2 Bremse außer Funktion (Störungen)

In der nachstehenden Tabelle sind typische Störungen während des laufenden Betriebs (z.T. auch während der Inbetriebnahme), ihre möglichen Ursachen und Anweisungen zu ihrer Behebung aufgeführt.

Störung	mögliche Ursache	Behebung
Bremse lüftet nicht	Luftspalt zu groß	Luftspalt kontrollieren und nachstellen
	Bremse wird nicht mit Spannung versorgt	Elektrischen Anschluß kontrollieren
	Spannung an der Spule zu klein	Anschlußspannung der Spule kontrollieren
	Ankerplatte mechanisch	Mechanische Blockierung

	blockiert	entfernen
Bremse lüftet mit Verzögerung	Luftspalt zu groß Spannung an der Spule zu klein	Luftspalt kontrollieren und nachstellen Anschlußspannung der Spule kontrollieren
Bremse fällt nicht ein	Spannung an der Spule zu groß Ankerplatte mechanisch blockiert	Anschlußspannung der Spule kontrollieren Mechanische Blockierungen entfernen
Bremse fällt mit Verzögerung ein	Spannung an der Spule zu groß	Anschlußspannung der Spule kontrollieren

6. Demontage / Austausch

6.1 Abbau der Bremse

Der Abbau der Bremse erfolgt analog der Montage in umgekehrter Reihenfolge und darf nur im **abgeschalteten, spannungslosen und drehmomentfreien** Zustand von Bremse und Motor vorgenommen werden.

→ **Gefahr!**

Durch die Demontage der Bremse wird ihre passive Bremsfunktion aufgehoben. Mit dieser Aufhebung dürfen keine Risiken verbunden sein!

6.2 Komponententausch

Das einzige vor Ort regulär auszutauschende Bauteil ist der **Rotor** beim Erreichen der Verschleißgrenze (siehe 5.1.3.1); bei auffälligem Verschleiß der **Nabe** kann diese ggf. mit getauscht werden. Weiterhin sind aber auch alle anderen, unter **6.4 Ersatzteile** aufgeführten Komponenten prinzipiell tauschbar.

→ **Achtung!**

Die Befestigungselemente sind vor der Wiedermontage einer Bremse auf ihre uneingeschränkte Funktionsfähigkeit zu prüfen und ggf. auszutauschen!

6.3 Bremsentausch / Entsorgung

Die Bauteile unserer Federdruckbremsen müssen aufgrund der verschiedenen Werkstoffkomponenten getrennt der Verwertung zugeführt werden. Zudem sind die behördlichen Vorschriften zu beachten.

Wichtige AAV (Abfallverzeichnis-Verordnung) –Schlüsselnummern sind nachstehend angegeben. Je nach dem Werkstoffzusammenhang und der Art der Zerlegung sind ggf. für Bauteile aus diesen Materialien auch andere Schlüssel-Nr.'n maßgebend.

- Eisenmetalle (Schlüssel-Nr. 160117)
- Nichteisenmetalle (Schlüssel-Nr. 160118)
- Bremsbeläge (Schlüssel-Nr. 160112)
- Kunststoffe (Schlüssel-Nr. 160119)

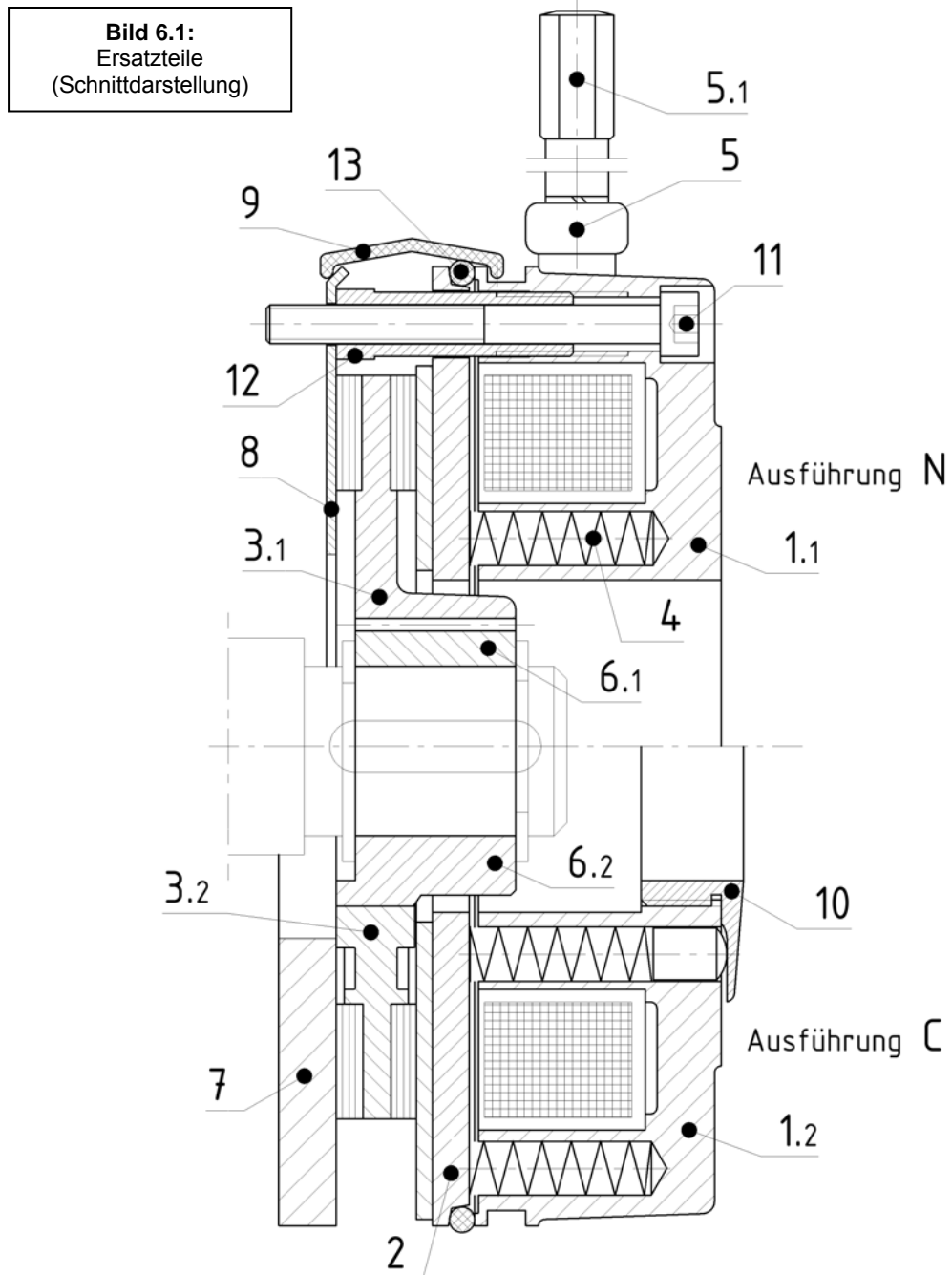
6.4 Ersatzteile

Das **Bild 6.1** zeigt alle bestellbaren Ersatzteile für die Federdruckbremsen der Baureihe FDB, die in der darunterstehenden Liste aufgeführt sind.

Bei Ersatzteil-Bestellungen bitte die Daten der Bremsensignierung (siehe 3.1.1) angeben!

→ **Achtung!**

Für Schäden, die durch die Verwendung von nicht Original-Ersatzteilen und Zubehör entstehen, ist jedwede Haftung und Gewährleistung seitens PRECIMA Magnettechnik GmbH ausgeschlossen (vgl. 2.3.3).



Position	Benennung	Position	Benennung
1.1	Magnetteil kpl. Ausf. N	6.2	Nabe für Rotor 3.2
1.2	Magnetteil kpl. Ausf. C	7	Flansch
3.1	Rotor kpl. (Alu-Ausf.)	8	Reibblech
3.2	Rotor kpl. (Kunststoff-Ausf.)	9	Staubschutzring
4	Federn	10	Einstellring
5	Handlüftung kpl.	11	Befestigungsschraube
5.1	Handlüfthebel	12	Hohlschrauben
6.1	Nabe für Rotor 3.1	13	O-Ring