

A250 Serisi Limit Switch Kutuları (Sınır Şalter Kutusu)

A250 Serisi Limit Switch Kutuları, Rotary tip pnömatik aktüatörlü vanalardan açık / kapalı konumunda sinyal alınması için kullanılır.

Teknik Özellikler

- 3 Boyutlu Açık / Kapalı sürekli görsel konum göstergesi
- Kolay ayarlanabilir yay baskılı kam sistemi
- Standart IP67 yüksek koruma sınıfı
- 2 Adet mekanik veya İndüktif Switch (Proximity)
- Kolay ayarlanabilir ve her tip NAMUR standartta aktüatöre uygun bağlantı
- Yön valfini direkt kutu içerisine bağlama sistemi ile bir vanaya switch kutusu ve yön valfi için tek kablo çekebilme özelliği

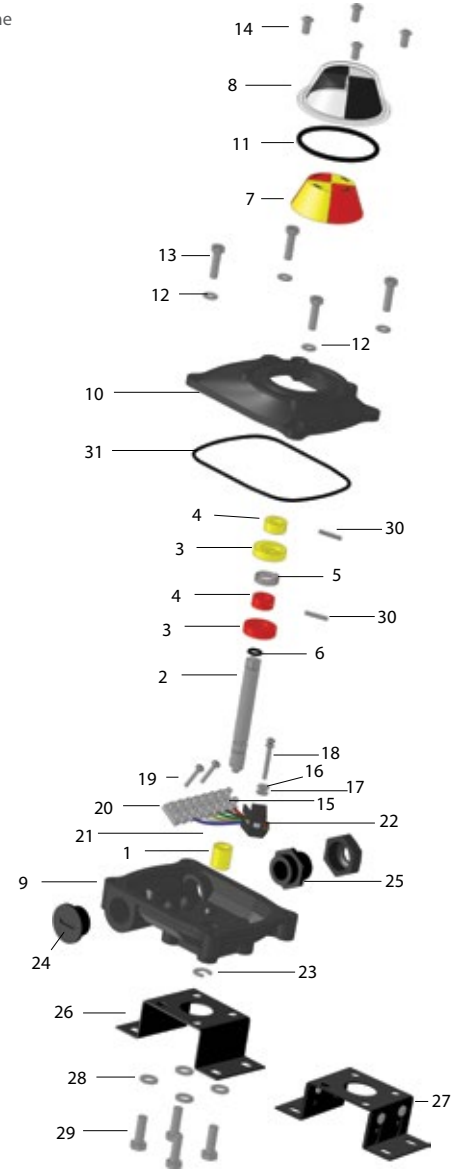


A250 PSM-PSP

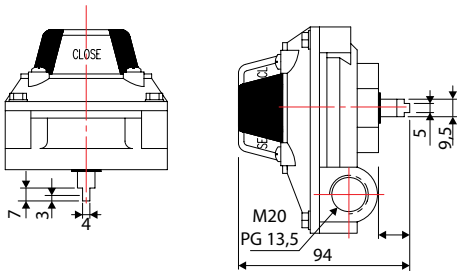
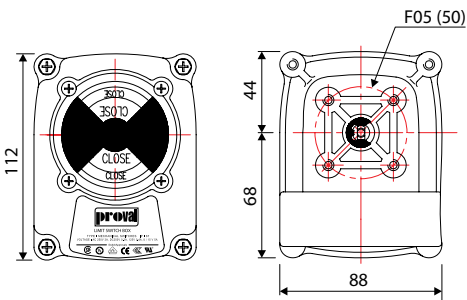
Standart Switch Kutuları

No	Parça Adı	Malzeme	Adet
1	Yatak	Pirinç	1
2	Mil	SS420	1
3	Kam-1	Delrin	2
4	Kam-2	Delrin	2
5	Yay	SS420	1
6	Mil O-Ring	NBR	1
7	A/K Gösterge	ABS	1
8	Gösterge Camı	ABS	1
9	Gövde	Aluminyum Enjeksiyon	1
10	Kapak	Aluminyum Enjeksiyon	1
11	Cam O-Ring	NBR	1
12	Pul	SS304	4
13	Kapak Cıvata	SS304	4
14	Gösterge Cıvata	SS304	4
15	Switch		2
16	Mesafe Burcu	Plastik	2

No	Parça Adı	Malzeme	Adet
17	Pul	SS304	2
18	Switch Cıvata	SS304	2
19	Klemens Cıvata	SS304	2
20	Klemens	Plastik	1
21	Klemens Cıvata	SS304	16
22	Kablo Seti		1
23	Segman	SS304	1
24	Rakor Kapak	Plastik	1
25	Rakor	Plastik	1
26	MB1 Braket	Çelik	1
27	MB2 Braket	Çelik	1
28	Pul	SS304	4
29	Cıvata	SS203	4
30	Pim	Çelik	2
31	Gövde Conta	NBR	1



Ölçüler (mm)



Model	Switch	Model
A250 PSM-1	Zippy	Micro
A250 PSM-2	Crouzet	EF83161.3
A250 PSP-1	P+F	NBB2-V3-E2
A250 PSP-2	P+F	NJ2-V3-N
A250 PSP-3	P+F	SJ3,5-N
A250 PSP-4	IFM	IS5076
A250 PSP-5	P+F	NBB3-V3-Z4

Braket Ölçüleri (mm)

Model	Braket Tipi	Bağlantı Ölçüleri
MB-1		30x80 H: 20
MB-2		30x80 - 30x130 H: 20-30 Ayarlanabilir
MB-3		30x80 - 30x130 H: 40-50 Ayarlanabilir