

**1 Produktbeschreibung / Product Description**

Radial-Rillenkugellager bzw. Präzisions-Miniaturkugellager

- einreihig
- metrisch
- mit / ohne Flansch
- mit / ohne Abdeckung

**2 Zeichnung  , Dimensionen / Drawing  , Dimensions**

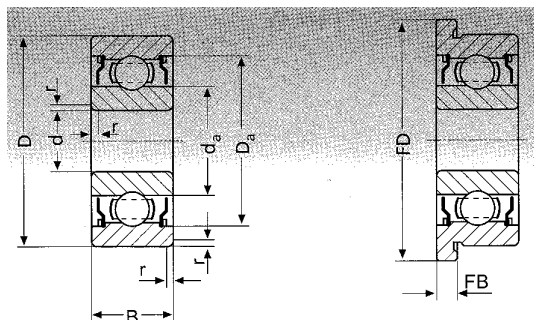


Bild zeigt:  
Radial-Rillenkugellager mit schleifender Abdeckung  
(links ohne und rechts mit Flansch)

**3 Schema, Symbol / Schematic Diagram, Symbol**

**4 Material, Konstruktiver Aufbau / Material, Structural Design**

siehe Punkt 9

**5 Eigenschaften, Parameter / Characteristics, Parameters**

Abdeckungen

Integrierte Kugellagerabdeckungen erfüllen zwei Aufgaben gleichzeitig: Einerseits erschweren sie das Eindringen von Schmutzpartikeln, und andererseits verhindern sie das Austreten des Schmierstoffes.

*Nicht schleifende Abdeckung:*

Die Kugellagerabdeckung bildet zusammen mit der Schulter des Innenrings eine wirksame Spaltdichtung. Weder verursacht sie eine Erhöhung des Drehmoments, noch beeinflusst sie die höchstzulässige Drehzahl gegenüber offenen Kugellagern, denn die Deckscheiben berühren nicht den Innenring. Für die meisten Anwendungen ist die ausreichend.

Bei einem Grossteil der Kugellager bestehen die Deckscheiben aus nichtrostendem Stahl. Sie werden mit einem Federring im Aussening befestigt und sind dadurch abnehmbar.

*Schleifende Abdichtung:*

Die Kugellagerabdichtung berührt die Schulter des Innenringes. Dadurch verursacht sie eine Erhöhung des Drehmoments.

**6 Funktionsbeschreibung / Functional Description**

**7 Zuverlässigkeit / Reliability**

**8 Qualitätskontrolle / Quality Control**

	Hauptbaugruppe / Main assembly:	Produced:	TBA	12.08.2003
	140 MASCHINENELEMENTE	Modified:	MKB	08.07.2017
	Material Nummer / Part Number:	Checked:	HOON	17.07.2017
	multiple	Responsible Department:	RDM	
	DATASHEET	Format:	A4	
Bezeichnung / Description:		Nummer / Number:	Index:	Seite / Page:
RI-KUGELLAGER METRISCH Normallager / einreihig / metrisch / mit und ohne Flansch / mit		1000-8272	17	01 / 07

**9 Bemerkungen / Remarks**

Bezeichnungssysteme der einzelnen Lieferanten bzw. Herstellern  
>> bei neuen Produkten u.U. ergänzen


Bezeichnung / Description: <b>RI-KUGELLAGER METRISCH Normallager / einreihig / metrisch / mit und ohne Flansch / mit</b>	Nummer / Number: <b>1000-8272</b>	Index: <b>17</b>	Seite / Page: <b>02 / 07</b>
---	--------------------------------------	---------------------	---------------------------------

# 10 Spezifische Parameter / Specific Parameters

Tabelle 1

sortiert nach „Abmessungen“

ESEC Produktnummer ESEC Part Number	Abmessungen [mm]				Flanschabmessungen		Hersteller / Lieferant	Bestell-Nr. Part Number
	d	D	B	r <sub>s min / max</sub>	FD [mm]	FB [mm]		
140.0004.1 *	1.5	4	2	0.05	-	-	GRW	SS 68/1.5-2Z
102421876	1.5	4	2	0.05	-	-	Hubei	619 1.5*4*2
140.0003.1 *	1.5	5	2	0.15	-	-	GRW	69/1.5/002-2Z
140.1061.1	1.5	5	2.6	0.15	-	-	GRW	69/1.5-2Z
140.0008.1 *	2	4	1.2	0.05	-	-	GRW	SS672 GPR JH L027
140.0012.1	2	6	2.3	0.15	-	-	RMB	RX 206X
	2	6	2.3	0.08	-	-	GRW	SS 692-2Z
140.9318.1	2	6	2.3	0.2	7.5	0.6	RMB GRW	RKX 206X – L23 SSF 692 2Z L027
140.0009.1	2	6	3	0.15	-	-	Jesa GRW	639/2 2Z P5 SS 692/004 2Z GPR J L001
140.0014.1 *	2.5	5	1.5	0.08	-	-	RMB	UL 255X – L23
140.0016.1 *	2.5	6	2.5	0.15	-	-	RMB GRW	ULZ 256X SS 68/2.5 2Z GPR J
140.0017.1	2.5	7	2.5	0.15	-	-	RMB	RV 257X
140.0020.1	3	6	2.5	0.08	-	-	RMB	ULZ 306X
140.0022.1 *	3	7	3	0.1	-	-	Jesa GRW	683 ZZ J MC3 P0 L002 683 2Z GPR J L001
140.0023.1	3	8	3	0.15	-	-	RMB	RV 308X – L4
	3	8	3	0.15	-	-	jesa	MR 83 ZZ W MC3 P0 L002
	3	8	3	0.15	-	-	SKA GRW	MR 83 ZZ SS 693/002 2Z L016
1000-8265	3	8	3	0.15	9.5	0.7	GRW	F693/002-2Z
140.0024.1	3	8	4	0.15	-	-	RMB GRW	RF 308X SS 693 2Z GPR J
140.0025.1	3	10	4	0.15	-	-	jesa	623 ZZ J MC3 P0 L002
	3	10	4	0.15	-	-	GRW	623 2Z GPR Y
140.9309.1 *	3	10	4	?	?	?	GRW	623 2Z
140.0027.1	4	7	2	0.08	-	-	RMB GRW	UL 407X – 2/5 SS 674 2Z -2/5 GPR J
140.0028.1 *	4	7	2	0.08	-	-	RMB GRW	UL 407X 674 2Z GPR J
140.9332.1	4	7	2	0.08	-	-	GRW	674-2Z GPR J G310
140.9317.1	4	7	2.5	0.08	-	-	Jesa GRW	MR 74 ZS W MC3 P0 L002 MR 74 2Z
140.9319.1	4	7	2.5	0.08	-	-	RMB	ULZ 407X – 2/5 – L66
140.0030.1 *	4	9	2.5	0.1	-	-	Jesa GRW	684 J MC3 P0 L002 684 GPR J L016
140.0029.1 *	4	9	4	0.1	-	-	jesa	684 ZZ J MC3 P0 L002
	4	9	4	0.1	-	-	GRW	684-2Z
140.9302.1	4	9	4	0.1	-	-	GRW	SS 684-2Z.GPR.J
140.9305.1	4	10	4	0.1	-	-	GRW	SS 684/10-2Z
140.0031.1 *	4	11	4	0.15	-	-	jesa	694 ZZ J MC3 P0 L002
	4	11	4	0.15	-	-	GRW	694-2Z
140.9416.1	4	11	4	0.15	-	-	Jesa GRW	S 694 2RS J MC3 P0 L002 SS 694 2RS GPR J
140.0032.1 *	4	12	4	0.15	-	-	GRW	604-2Z
1001-8775	4	12	4	0.15	13.5	1	GRW	F604-2Z
140.0033.1	4	13	5	0.2	-	-	RMB GRW	RF 413X SS 624 2Z
140.1054.1	4	13	5	0.2	-	-	GRW	624-2Z
140.9623.1	4	13	5	0.2	-	-	GRW	SS 624-2Z
140.9306.1	4	16	5	0.3	-	-	GRW	634-2Z
140.0037.1 *	5	8	2	0.08	-	-	GRW	SS 675-2Z
140.9315.1	5	10	4	0.08	-	-	GRW	SS 694/1002-2Z
140.0038.1	5	11	3	0.15	-	-	Jesa GRW	S685 JMC3 PO L001 SS 685 GPR J
140.0039.1	5	11	5	0.15	-	-	Jesa GRW	685 ZZ J MC3 P0 L002 685 2Z
140.0041.1 *	5	13	4	0.2	-	-	jesa	695 ZZ J MC3 P0 L002
	5	13	4	0.2	-	-	GRW	695-2Z
140.9304.1	5	14	5	0.2	-	-	NSK	NSK 605ZZ
	5	14	5	0.2	-	-	GRW	SS605-2Z
140.0042.1 *	5	16	5	0.3	-	-	GRW	625-2Z
140.0045.1 *	6	10	2.5	?	?	?	GRW	MR 106

Bezeichnung / Description: <b>RI-KUGELLAGER METRISCH Normallager / einreihig / metrisch / mit und ohne Flansch / mit</b>	Nummer / Number: <b>1000-8272</b>	Index: <b>17</b>	Seite / Page: <b>03/07</b>
---	--------------------------------------	---------------------	-------------------------------

ESEC Produktnummer ESEC Part Number	Abmessungen [mm]				Flanschabmessungen		Hersteller / <i>Lieferant</i>	Bestell-Nr. Part Number
	d	D	B	r <sub>s min / max</sub>	FD [mm]	FB [mm]		
140.0046.1 *	6	10	3	0.1	-	-	NTN GRW EZO	WA676ZZ MR 106 2Z MR106ZZ
140.0047.1 *	6	12	4	0.1	-	-	Jesa GRW	MR 126 ZZ J MC3 P0 L002 MR 126 2Z
140.0048.1 *	6	13	3.5	0.15	-	-	RMB GRW	UL 613X - L23 SS 686 GPR J L027
140.0049.1	6	13	5	0.15	-	-	jesa GRW	686 ZZ J MC3 P0 L002 SS 686-2Z
140.9329.1	6	13	5	0.2	15	1.1	RMB GRW	ULKZ 613X SSF 686 2Z GPR J
140.0051.1 *	6	15	5	0.15	-	-	RMB GRW	RV 615X SS 696 2Z GPR J
140.0052.1	6	19	6	0.3	-	-	GRW	626-2Z
	6	19	6	0.3	-	-	jesa	626 ZZ J MC3 P0 L002
	6	19	6	0.3	-	-	SKF	626-2Z
140.0079.1	6	19	6	0.3	-	-	Jesa GRW	626 2RS J MC3 P0 L002 626 2RS GPR J
140.9717.1	6	19	6	0.3	22.0	1.5	GRW	SSF626-2Z
	6	19	6	0.3	22.0	1.5	NTN	F-FL626ZZ
140.9326.1	7	14	3.5	0.15	-	-	GRW	687
140.0054.1 *	7	14	5	0.15	-	-	GRW	SS 687-2Z
140.0103.1	7	14	5	0.15	-	-	NTN	W687ZZA
	7	14	5	0.15	-	-	GRW	SS 687-2Z
	7	14	5	0.15	-	-	SKF	W628/7-2Z
140.9338.1	7	17	5	0.3	-	-	GRW	697-2Z
140.0055.1	7	19	6	0.3	-	-	Jesa GRW	607 ZZ J MC3 P0 L002 607 2Z GPR J
140.0056.1 *	7	22	7	?	?	?	GRW	627 2Z
1003-1700	8	12	2.5	0.15	-	-	GRW	SS 678
102254400	8	14	4	0.2	-	-	GRW	688A/142-2Z
140.0059.1 *	8	16	4	0.2	-	-	jesa GRW	S 688 J MC3 P0 L002 SS 688
440.0058.4	8	46	5	0.2	-	-	INA GRW	688-2Z 688/003 2Z GPR J
5000-9424	8	16	5	0.2	-	-	GRW	SS688/003 2Z GPR J
140.0060.1 *	8	16	6	0.2	-	-	Jesa GRW	688 ZZ W6 J MC3 P0 L002 SS 686 2Z GPR J
140.0062.1 *	8	19	6	0.3	-	-	jesa GRW	698 ZZ J MC3 P0 L002 SS 698-2Z
140.0061.1 *	8	22	7	0.3	-	-	Jesa GRW	608 ZZ J MC3 P0 L002 608 2Z GPR
140.0063.1 *	8	22	7	0.3	-	-	SKA GRW	608-2RSL 608 2RS GPR
140.1160.1	9	17	5	0.2	-	-	NSK	NSK 689ZZ
140.0065.1	9	26	8	0.6	-	-	FAG GRW	629.2ZR 629 2Z
140.0068.1 *	10	15	3	0.15	-	-	GRW	SS 6700
140.0069.1	10	19	5	0.3	-	-	jesa	6800 ZZ AV2
	10	19	5	0.3	-	-	GRW	SS 6800/002-2Z GPR J
140.1060.1	10	19	5	0.3	-	-	SKF	61800-2RZ
140.9312.1 *	10	19	5	?	?	?	GRW	61800 2RZ
140.0070.1	10	26	8	0.3	-	-	SKF GRW	6000-2RS 6000 2RS
140.0071.1 *	10	26	8	?	?	?	?	?
140.0076.1 *	10	26	8	?	?	?	?	?
140.9311.1	10	26	8	0.3	-	-	FAG	6000.2ZR
140.0072.1 *	10	30	9	?	?	?	?	?
102369016	12	18	4	0.2	-	-	SKA EZO	61701 ZZ NS7 61701 2Z
102306616	12	21	5	0.3	-	-	SKF GRW	6801-2Z 61801 2Z GPR E
140.0074.1	12	28	8	0.3	-	-	Jesa GRW	6001 2Z 6001 2Z
140.0075.1	12	32	10	0.6	-	-	SKF GRW	6201-2Z 6201 2Z
102239078	15	24	5	0.3	-	-	GRW	SS 6802 2Z
140.0077.1 *	15	32	9	0.3	-	-	jesa	6002 2Z
	15	32	9	0.3	-	-	GRW	6002-2Z
140.9494.1	15	35	11	0.6	-	-	SKF	6202-2Z
140.0078.1	15	42	13	1.0	-	-	SKF	6302-2Z
	15	42	13	1.0	-	-	FAG	6302.2ZR
							GRW	6302 2Z

Bezeichnung / Description: <b>RI-KUGELLAGER METRISCH Normallager / einreihig / metrisch / mit und ohne Flansch / mit</b>	Nummer / Number: <b>1000-8272</b>	Index: <b>17</b>	Seite / Page: <b>04 / 07</b>
---	--------------------------------------	---------------------	---------------------------------

ESEC Produktnummer ESEC Part Number	Abmessungen [mm]				Flanschabmessungen		Hersteller / Lieferant	Bestell-Nr. Part Number
	d	D	B	r <sub>s min / max</sub>	FD [mm]	FB [mm]		
140.9310.1	17	35	10	0.3	-	-	FAG GRW	6003.2ZR 6003 2Z
140.1052.1 *	20	32	7	0.1	-	-	Jesa GRW	6804 2RS J MC3 P0 L002 61804 2RS GPR E
140.0093.1	20	42	12	0.6	-	-	FAG GRW	S 6004.2RSR.W203B SS 6004 2RS
140.9320.1	25	37	7	0.3	-	-	SKF GRW	61805-2RS1 61805 2RS GPR E
140.9333.1	25	42	9	0.3	-	-	SKF GRW	61905-2RZ 61905 2RZ
140.0102.1	25	47	12	0.6	-	-	Jesa GRW	6005 2Z 6005 2Z
140.0105.1 *	35	47	7	?	?	?	GRW	61807

Tabelle 2

sortiert nach „ESEC Produktnummer“

ESEC Produktnummer ESEC Part Number	Abmessungen / Anschlussmasse [mm]			Kugeln n x Ø [mm]	Tragzahl C <sub>r</sub> dyn. [N]	Tragzahl C <sub>or</sub> stat. [N]	Drehzahl n <sub>br</sub> [min <sup>-1</sup> ]
	Li / d <sub>a</sub> min.	D <sub>a</sub> max.	Lo / D <sub>a</sub> max <sup>(4)</sup>				
140.0003.1 *	2.3	2.95	4.2	7 x 0.794	192	59	93'000
140.0004.1 *	1.9	2.35	3.6	6 x 0.794	163	44	153'000
140.0008.1 *	1.992	2.000	4.000	8x 0.600	124	40	104'000
140.0009.1	3.0	-	5.2	6 x 1.2	260	100	75'000
140.0012.1	3.16	-	4.75	7 x 1.0	127	45	-
	2.5	2.95	4.5	7 x 0.794	192	59	116'000
140.0014.1 *	3.15	-	4.4	8 x 0.794	85	30	-
140.0016.1 *	3.54	-	5.02	7 x 1.0	128	46	-
140.0017.1	3.95	-	5.53	8 x 1.0	142	53	-
140.0020.1	3.75	-	5.26	8 x 1.0	141	53	-
140.0022.1 *	3.6	-	6.4	8 x 1.19	300	127	45'000
140.0023.1	4.4	-	6.61	7 x 1.45	258	100	-
	3.8	-	7.2	7 x 1.588	480	210	42'000
	4.35	-	6.65	6 x 1.588	560	175	60'000
140.0024.1	4.4	-	6.61	7 x 1.45	258	100	-
140.0025.1	4.2	-	8.8	7 x 1.588	710	230	40'000
	4.4	7.6	8.6	8 x 1.588	725	265	62'000
140.0027.1	4.75	-	6.25	9 x 1.0	154	61	-
140.0028.1 *	4.75	-	6.25	9 x 1.0	154	61	-
140.0029.1 *	4.6	-	8.4	7 x 1.588	490	215	39'000
	4.6	5.15	8.4	7 x 1.588	658	226	82'000
140.0030.1 *	4.6	-	8.4	7 x 1.588	490	215	39'000
140.0031.1 *	4.8	-	10.2	8 x 1.588	530	240	36'000
	4.8	5.95	10.2	8 x 1.588	730	271	66'000
140.0032.1 *	5.4	6.7	10.6	8 x 1.588	734	282	56'000
140.0033.1	6.65	-	10.35	6 x 2.381	709	311	-
140.0037.1 *	5.5	5.75	7.5	11 x 1.0	390	160	52'000
140.0038.1	6.81	-	9.19	8 x 1.588	716	282	45'000
140.0039.1	5.8	-	10.7	8 x 1.588	530	240	43'000
140.0041.1 *	6.4	-	11.6	8 x 1.984	790	390	36'000
	6.4	7.75	11.6	10 x 1.588	581	366	49'000
140.0042.1 *	7.4	9.0	13.6	8 x 2.5	1646	663	50'000
140.0045.1 *	?	?	?	?	?	?	?
140.0046.1 *	6.6	6.7	9.2	-	465	196	43'000
140.0047.1 *	7.2	-	10.9	8 x 1.588	370	160	43'000
140.0048.1 *	7.9	-	11.11	8 x 2.1	560	244	-
140.0049.1	6.8	-	11.6	8 x 1.984	790	370	33'000
	6.8	8.2	12.2	8 x 1.984	1096	437	55'000
140.0051.1 *	8.79	-	12.24	7 x 2.5	791	351	-
140.0052.1	8.4	10.8	16.6	8 x 3.175	2522	1057	34'000
	8.0	-	17.0	8 x 3.175	2450	900	32'000
	8.4	-	16.6	-	2340	950	40'000
140.0054.1 *	7.8	9.0	13.2	9 x 1.984	1186	505	50'000
140.0055.1	9.0	-	17.0	8 x 3.175	2450	900	32'000
140.0056.1 *	?	?	?	?	?	?	?
140.0058.4	-	-	-	-	870	300	37'000
5000-9424	9.4	14.60	-	-	1795	776	43'000
140.0059.1 *	9.4	-	14.6	9 x 2.381	1200	615	36'000
	9.4	13.5	14.6	9 x 2.5	1796	776	38'000
140.0060.1 *	9.4	-	14.6	9 x 2.381	1200	615	36'000
140.0061.1 *	10.0	-	20.0	7 x 3.969	3250	1180	30'000
140.0062.1 *	9.0	-	17.0	8 x 3.175	2450	900	32'000
	10.0	14.6	17.0	9 x 2.5	1798	797	40'000

Bezeichnung / Description:

**RI-KUGELLAGER METRISCH** Normallager /  
einreihig / metrisch / mit und ohne Flansch / mit

Nummer / Number:

**1000-8272**

Index:

**17 05/07**

Seite / Page:

ESEC Produktnummer ESEC Part Number	Abmessungen / Anschlussmasse [mm] Li / d <sub>a</sub> min.    D <sub>a</sub> max.    Lo / D <sub>a</sub> max. <sup>(4)</sup>			Kugeln n x Ø [mm]	Tragzahl C <sub>r</sub> dyn. [N]	Tragzahl C <sub>0r</sub> stat. [N]	Drehzahl n <sub>br</sub> [min <sup>-1</sup> ]
140.0063.1 *	?	?	?	?	3450	1370	75'000
140.0065.1	-	-	-	-	4500	1960	28'000
140.0068.1 *	10.5	12	13.5	11 x 1.588	881	435	30'000
140.0069.1	12.0	-	17.0	10 x 2.381	1830	800	32'000
140.0070.1	13.0 / 12.0	12.5	22.6 / 24.0	-	4750	1960	?
140.0071.1 *	?	?	?	?	?	?	?
140.0072.1 *	?	?	?	?	?	?	?
140.0074.1	14.0	-	26.0	8 x 4.762	5100	2040	26'000
140.0075.1	18.5 / 16.2	-	27.4 / 27.8	-	7280	3100	26'000
140.0076.1 *	?	?	?	?	?	?	?
140.0077.1 *	17.0	-	30.0	9 x 4.762	5600	2450	24'000
	17.0	19.6	30.0	9 x 4.762	5676	2819	25'000
140.0078.1	20.6	-	36.4	-	11900	5400	19'000
	23.6	-	34.95	-	11400	5400	18'000
140.0079.1	8.0	-	17.0	8 x 3.175	2450	900	22'000
140.0093.1	26.6	-	38.8	-	9300	5000	12'000
140.0102.1	28	-	44	10 x 6.35	11200	6560	-
140.0103.1	8.2	8.7	12.8	-	1170	505	37'000
	7.8	9.0	13.2	9 x 1.984	1186	505	50'000
	9.0 / 7.8	-	12.7 / 13.2	-	806	390	50'000
140.0105.1 *	?	?	?	?	?	?	?
140.1052.1 *	4.6	-	8.4	7 x 1.588	490	215	39'000
140.1054.1	5.8	6.9	11.2	7 x 2.381	1339	488	52'000
140.1060.1	12.6 / 12.0	-	16.4 / 17.0	-	1380	585	36'000
140.1061.1	2.3	2.95	4.2	7 x 0.794	192	59	109'000
140.1160.1	10.6	10.7	15.4	-	1330	665	36'000
140.9302.1	4.6	5.15	8.4	7 x 1.588	658	226	82'000
140.9304.1	6.6	6.9	12.4	-	1330	505	40'000
	6.4	8.2	12.6	8 x 1.096	1096	437	50'000
140.9305.1	4.6	5.15	9.4	7 x 1.588	658	226	86'000
140.9306.1	6.4	9.0	13.6	8 x 2.5	1646	663	44'000
140.9309.1 *	?	?	?	?	?	?	?
140.9310.1	-	-	-	-	6000	3250	22'000
140.9311.1	-	-	-	-	4550	1960	28'000
140.9312.1 *	?	?	?	?	?	?	?
140.9315.1	5.5	8.1	8.8	8 x 1.588	730	271	66'000
140.9317.1	4.8	-	6.4	11 x 0.8	160	65	56'000
140.9318.1	3.16	-	4.75	7 x 1.0	127	45	-
140.9319.1	4.75	-	6.25	9 x 1.0	154	61	-
140.9320.1	27.4 / 27.0	27.3	34.3 / 35.0	-	4360	2600	11'000
140.9326.1	7.8	11.6	13.2	9 x 1.984	1186	505	41'000
140.9329.1	7.9	-	11.11	8 x 2.1	560	244	-
140.9332.1	4.5	4.75	6.5	9 x 1.0	345	130	63'000
140.9333.1	30.2 / 27.0	-	37.8 / 40.0	-	7020	4300	18'000
140.9338.1	9.0	10.10	15.0	9 x 2.5	1795	776	39'000
140.9416.1	4.8	-	10.2	8 x 1.588	530	240	24'000
140.9494.1	21.7 / 19.2	-	30.4 / 30.8	-	8060	3750	22'000
140.9623.1	5.8	6.9	11.2	7 x 2.381	1339	448	52'000
140.9717.1	8.4	10.8	16.6	8 x 3.175	2522	1057	34'000
	8.0	-	17	-	2340	885	34'000
1000-8265	3.8	4.55	7.2	7 x 1.588	644	215	67'000
1001-8775	5.4	6.7	10.6	8 x 1.588	734	282	56'000
1003-1700	8.5	10.00	10.5	12 x 1.191	551	270	35'000
102239078	17.0	17.5	22.0	14 x 2.381	2080	1100	25'000
102254400	9.40	9.40	12.60	12 x 1.191	335	152	47'000
102306616	14	14	19	-	1430	670	36000
102369016	13.86	-	16.7	-	926	530	13000
102421876	1.9	2.35	3.6	6 x 0.794	163	44	153'000

\* kein bestehendes Datenblatt vorhanden > Angaben aus Katalog / Internet, abgeleitet aus SAP / Eingangskontrolle / Lager. Fehlen auch diese > Felder mit "?"

## 11 Bestellungenangaben / Order Information

	Hersteller Manufacturer	Lieferant Supplier
1	INA – SCHAEFFLER Wälzlager oHG, D-66424 Homburg/Saar NTN	FAG (Schweiz), CH-9008 St.Gallen
2		Hydrel AG, CH-8590 Romanshorn
3		Hydrel AG, CH-8590 Romanshorn
4		jesa – J.Egger SA, CH-1752 Villars-sur-Glâne 1

Bezeichnung / Description: <b>RI-KUGELLAGER METRISCH Normallager / einreihig / metrisch / mit und ohne Flansch / mit</b>	Nummer / Number: <b>1000-8272</b>	Index: <b>17</b>	Seite / Page: <b>06 / 07</b>
---	--------------------------------------	---------------------	---------------------------------

5	GRW – Gebr.Reinfurt GmbH & Co. KK, D-97074 Würzburg	Kellenberg Roll-Technik AG, CH-8618 Oetwil am See Rud. Uiker, CH-8807 Freienbach		
6		RMB – myonic AG, CH-2500 Biel		
7	NSK Kugellager GmbH, D- 40880 Ratingen	SKA – Hans Saurer Kugellager AG, CH-9320 Stachen TG		
8		SKA – Hans Saurer Kugellager AG, CH-9320 Stachen TG		
9		SKF (Schweiz), CH-8603 Schwerzenbach Hubei Xinweibang Import& Export Co.		
ESEC Produktnummer	Bestellnummer Hersteller 1	Bestellnummer Hersteller 2	Bestellnummer Hersteller 3	Bestellnummer Hersteller 4
ESEC Part Number	Part Number Manufacturer 1	Part Number Manufacturer 2	Part Number Manufacturer 3	Part Number Manufacturer 4
	siehe Punkt 10 / Tabelle 1			

Bezeichnung / Description: <b>RI-KUGELLAGER METRISCH</b> Normallager / einreihig / metrisch / mit und ohne Flansch / mit	Nummer / Number: <b>1000-8272</b>	Index: <b>17</b>	Seite / Page: <b>07 / 07</b>
--	--------------------------------------	---------------------	---------------------------------