

OPTISCHE PROFILPROJEKTOREN

HE400

HB400

HD400

VB400

VF600

HF600

HF750

HS600

HS750

HS1000

LED DURCHLICHTBELEUCHTUNG
UND LED
AUFLICHTBELEUCHTUNG ALS
STANDARD EINGEBAUT!



VB400

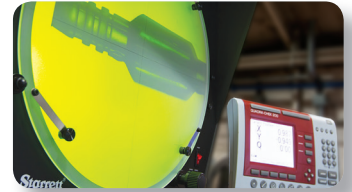
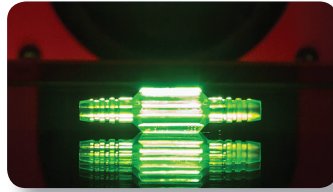
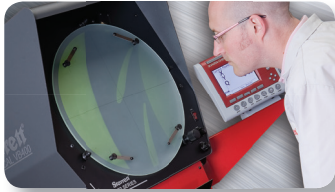
VERTIKALER PROFILPROJEKTOR –
TISCHGERÄT



Starrett®

METROLOGY SOLUTIONS

www.starrett-precision.co.uk



Mit seinem grossen Messbereich bietet der neue VB400 grosse Flexibilität für viele Einsatzgebiete. Ideal für die Prüfung grosser Stückzahlen oder kleiner Chargen. Das perfekte Gerät für Fertigung oder Messraum.

Einzigartig für Profilprojektoren ist die LED-Beleuchtung des neuen VB400, deren klares, starkes Licht eine konturscharfe Darstellung der Objekte gewährleistet.

Funktionen und Spezifikation

- Lieferbar mit der neuen Metlogix M2 oder dem Quadra-Chek Anzeigesystem (wie abgebildet).
- Vollständig nutzbarer 400 mm vertikaler Bildschirm mit Präzisions-Fadenkreuz, Schablonenhalterung und Blendschutzhaube.
- Grosser Verfahrensweg: 200 mm X-Achse, 100 mm Y-Achse.
- Besonders grosser Verfahrensweg ist ebenfalls lieferbar: 250 mm X-Achse, 150 mm Y-Achse.
- Schnellverstellung für X / Y Achsen.
- LED Durch- und Aufsichtbeleuchtung serienmässig.
- Robuste Bauweise, ganz aus Metall, gewährleistet hohe Genauigkeit.
- Tischbelastung: 10 kg (gleichmässig verteilt).
- Hochpräziser Messtisch 400 mm x 225 mm mit zwei Befestigungsnuten.
- 10 x, 20 x, 25 x, 31.25 x 50 x and 100 x Objektive lieferbar.
- Drehbarer Bildschirm, angezeigt als Q-Achse
- Auflösung 0,001 mm, Heidenhain Messsysteme sind als Sonderzubehör lieferbar.
- Automatische Kantenerkennung als Option
- Unterschränke sind als Sonderzubehör lieferbar.
- Eine grosse Auswahl an Zubehör lieferbar.
- Elektrischer Anschluss 110 / 120 / 230 / 240 / 250 V, AC 50 / 60 Hz.

M2 Touchscreen Anzeige

Die Metlogix M2 Anzeige verfügt über eine Vielzahl an leistungsstarken, benutzerfreundlichen Funktionen, die über Piktogramme auf einem Touchscreen anstelle der herkömmlichen Anzeige gewählt werden.



Quadra-Chek Anzeigen

Quadra-Chek Anzeigen gelten als Industriestandard für Präzisionsmessungen und Überprüfung geometrischer Komponenten.

Die dem Quadra-Chek zu Grunde liegende Idee unterstützt den Bediener in jeder Phase des Messvorgangs über eine intuitiv bedienbare Benutzeroberfläche, mit verständlichen Anzeigen. Diese innovative Steuerung erhöht die Produktivität der Bediener, reduziert Fehler und spart somit Zeit und Geld.



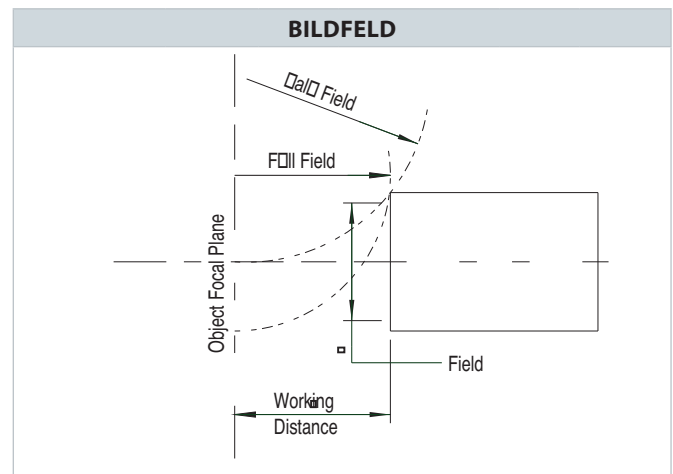
ANZEIGE MÖGLICHKEITEN

SPEZIFIKATION:	QUADRA-CHEK						METLOGIX	
	SR121	SR221	SR221e	QC321	QC321e	SR515	M2	M2e
Touchscreen Steuerung				•	•		•	•
Digitale Winkelmessung in der Anzeige	•	•	•	•	•	•	•	•
Digitalanzeige für X - Y - Q Achsen	•	•	•	•	•	•	•	•
Digitalanzeige der geometrischen Funktionen		•	•	•	•	•	•	•
Rechner mit Software für geometrische Anzeige.						•		
Video-Kantenerkennung			•		•	•		•

Funktionen •

Bildfeld (FOV) – Terminologie:

- Arbeitsabstand:** Abstand zwischen dem Objektiv und der Komponente bei scharfer Einstellung.
- Bildfeld (FOV):** Sichtbereich der Komponente. Bei einem FOV 30 mm mit einem Objektiv 10 x ergibt dies ein Bild von 300 mm.
- Halbes Bildfeld:** Entspricht der maximal projizierbaren Größe, in der ein Objekt auf die Mitte des Bildschirms projiziert werden kann, ehe es mit dem Objektiv kollidiert.
- Ganzes Bildfeld:** Entspricht der maximal projizierbaren Größe, in der ein Objekt auf den ganzen Bildschirm projiziert werden kann, ehe es mit dem Objektiv kollidiert.
- Projiziertes Bild:** Darstellung eines Objektes auf dem Bildschirm im Verhältnis zu seiner Anordnung auf der Tischfläche.



RICHTWERTE FÜR MAXIMALE KOMPONENTEN GRÖSSE (MM)

OBJEKTIV		X 10	X 20	X 25	X 50	X 100
Bildfeld		40	20	16	8	4
Arbeitsabstand		80	76	62	50	41
Maximaler Werkstück Durchmesser	Halbes Bildfeld	140	140	140	140	106
	Volles Bildfeld	140	140	140	125	98
Projiziertes Bild		Seitenrichtig vertikal, umgekehrt horizontal				

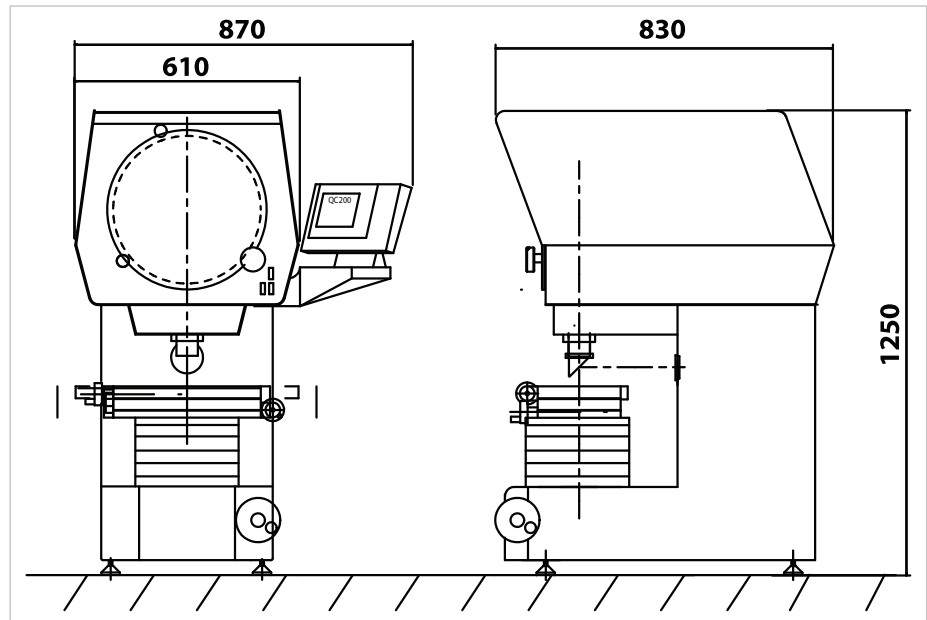
Abmessungen VB400

VB400-Abmessungen entsprechen der Abbildung, alle Maße in Millimeter.

Bruttogewicht: 170 kg.

Nettogewicht: 145 kg.

Versandabmessungen: 120 x 80 x 146 cm.

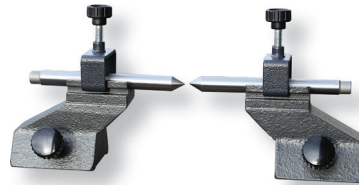


Zubehör

Starrett fertigt ein umfassendes, für seine komplette Auswahl an Profilprojektoren ausgelegtes Vorrichtungs- und Zubehörsortiment.

Jedes Zubehörteil wird aus hochwertigem Material hergestellt und nach denselben strengen Qualitätsnormen wie der Projektor selbst bearbeitet, montiert und überprüft.

ZUBEHÖR



TEILENUMMER	BESCHREIBUNG	TEILENUMMER	BESCHREIBUNG	TEILENUMMER	BESCHREIBUNG
3V000	Lichtwinkel-Spitzenspannvorrichtung	6H000	Präzisions-Prismenspannböcke	6U003	Präzisionsdrehtisch

PROJEKTOR-UNTERSCHRANK



TEILENUMMER	BESCHREIBUNG
10L000	Standardprojektor-Unterschrank mit einem festen Regal.

Starrett®