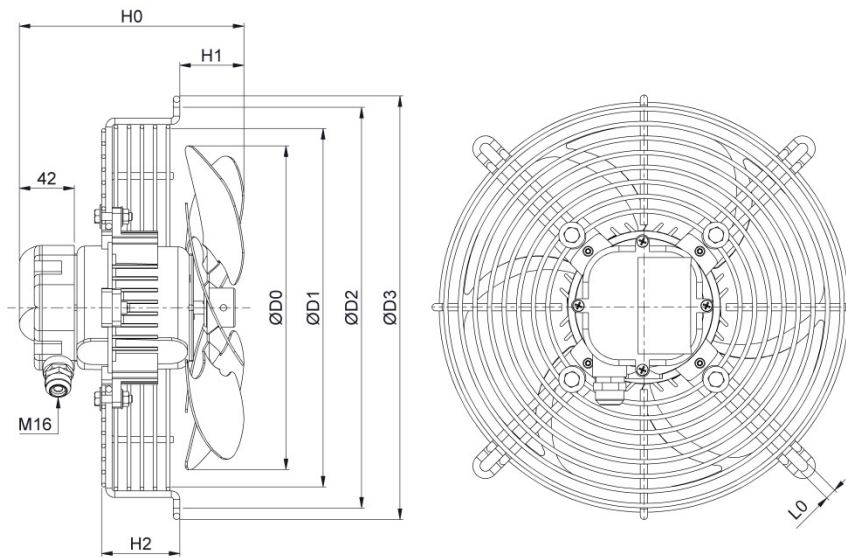


Type **LU** Configuration **C** Flow Direction **P**



Dimensions in mm

Description	ØD0	ØD1	ØD2	ØD3	H0	H1	H2	L0	Kg
LU 020-18-__-C-__6-P	200	211	245	270	163	46	60	8	3,4
LU 020-23-__-C-__6-P	200	211	245	270	168	51	60	8	3,4
LU 020-27-__-C-__6-P	200	211	245	270	172	55	60	8	3,4
LU 025-18-__-C-__6-P	250	275	305	325	163	46	60	8	3,7
LU 025-23-__-C-__6-P	250	275	305	325	168	51	60	8	3,7
LU 025-27-__-C-__6-P	250	275	305	325	172	55	60	8	3,7
LU 030-18-__-C-__6-P	310	335	365	390	163	46	60	8	4
LU 030-23-__-C-__6-P	310	335	365	390	168	51	60	8	4
LU 030-27-__-C-__6-P	310	335	365	390	172	55	60	8	4

Vip reserves the right to modify this data without notice