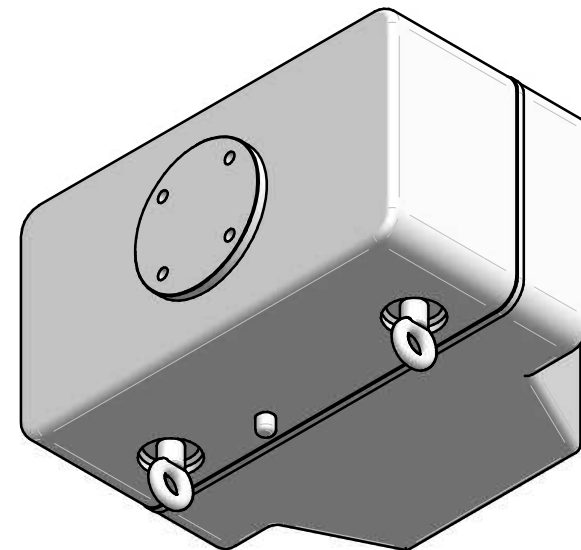
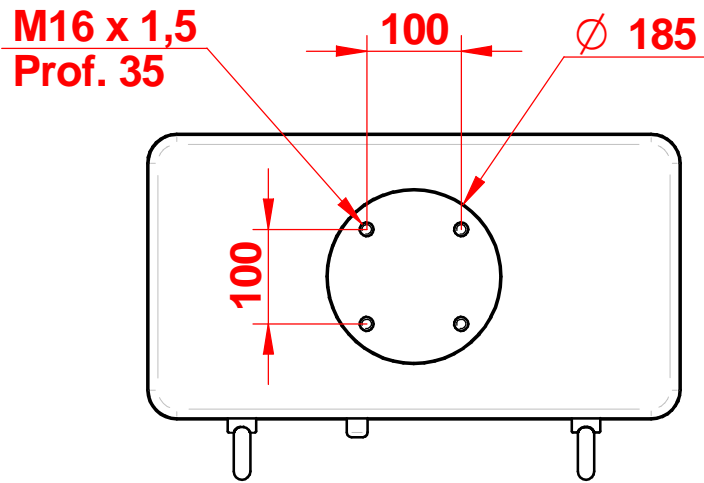


2 anneaux démontables.
Ils peuvent être montés
sur l'autre face.

Vibrateur TS 200
220/380V - 50Hz
12.3A / 220V
7.8A / 380V
700W
IP55
Masse: 208 Kg



SINEX
INDUSTRIE