



Kompakt-Aggregate

für Fließfett, NLGI-Klassen 000, 00

Baureihe MKF – 0,1 oder 0,2 l/min

MKF1-KW2-20...



MKF2-KW3-20...



MKF2-KW6-22...



Die Aggregate der Baureihe MKF sind für die Schmierstoffversorgung intermittierend betriebener Einleitungs-Zentralschmieranlagen entwickelt worden. Sie enthalten in der Grundausführung eine Zahnradpumpe mit Antriebsmotor sowie den für die Druckentlastung und Druckbegrenzung erforderlichen Ventilsatz. Die Schmierstoffbehälter sind aus Kunststoff.

Die Steuerung erfolgt je nach Ausführung durch

- Handbetätigung (Aggregat mit Drucktaster DK),
- externe Ansteuerung,
- eingebautes elektronisches Steuer- und Überwachungsgerät Kontaktgeber oder Kontaktzähler mit einstellbarer Pausen- und Überwachungszeit

Das Steuer- und Überwachungsgerät ist entweder ein Kontaktgeber für zeitabhängige Steuerung oder ein Kontaktzähler für lastabhängige Steuerung.

Besondere Merkmale:

- Vorschmierung (Schmierung nach dem Einschalten der Versorgungsspannung)
- Pumpennachlaufzeit
- druckabhängige Abschaltung
- Druckaufbauüberwachung
- Pumpenlaufzeitüberwachung

VOGEL

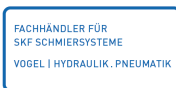
HYDRAULIK · PNEUMATIK

Im Folgenden finden Sie Informationen zu einem Teil unseres Leistungs- und Serviceportfolios.

Sollten Sie hierzu oder zu anderen Produkten Fragen haben, treten Sie jederzeit gern in Kontakt mit uns:

Tel: 03573- 14800
info@vogel-gruppe.de

- Parker Store
- **Komponenten**
- 3D-Rohrbiege-Service
- Wartung und Service
- Hydraulik & Pneumatik
- Aggregate- und Anlagenbau
- Mobiler Tag- und Nacht vor-Ort-Service
- Druckluft-Service
- Schmiertechnik



Hauptsitz Senftenberg

Laugfeld 21, 01968 Senftenberg Tel: 03573 14 80-0
Bereitschaft: 0160 718 15 82 E-Mail: senftenberg@vogel-gruppe.de

Niederlassung Dresden

Niedersedlitzer Str. 75 . 01257 Dresden Tel:0351 79 57 178
Bereitschaft: 0160 71 81 584 E-Mail: dresden@vogel-gruppe.de

Niederlassung Frankfurt/Oder

Wildbahn 8, 15236 Frankfurt/Oder Tel: 0335 52 15 081
Bereitschaft: 0160 71 81 584 E-Mail: frankfurt@vogel-gruppe.de

Niederlassung Genshagen & Rohrbiegezentrum

Seestr. 20, 14974 Genshagen Tel: 03378 87 90 67
Bereitschaft: 0171 22 65 930 E-Mail: genshagen@vogel-gruppe.de

Vertriebsgebiet Leipzig

Tel.: +49 160 7181581 . E-Mail: leipzig@vogel-gruppe.de

Niederlassung Schöneiche

August-Borsig-Ring 15, 15566 Schöneiche Tel: 030 64 93 581
Bereitschaft: 0160 71 81 590 E-Mail: schoeneiche@vogel-gruppe.de

Industrie-Hydraulik Vogel & Partner GmbH .
Laugfeld 21 . 01968 Senftenberg, Tel.: 03573 1480-0
info@vogel-gruppe.de . www.vogel-gruppe.de

VOGEL
HYDRAULIK · PNEUMATIK

Aggregate-Übersicht

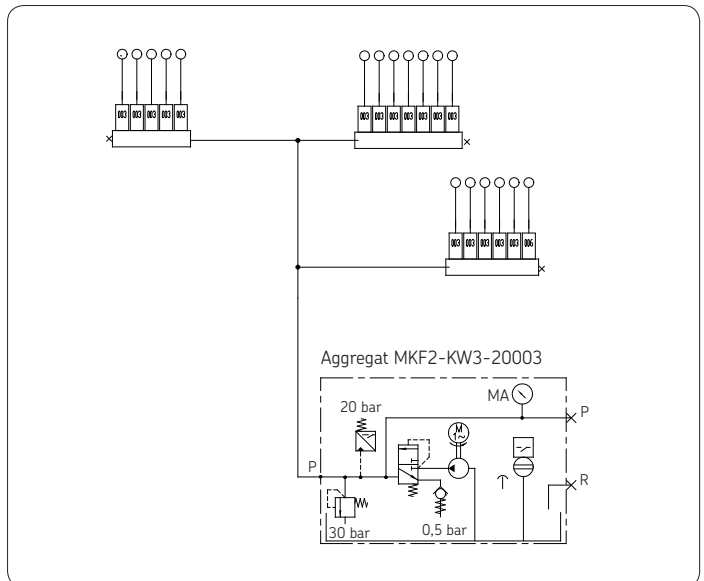
Bestell-Nr.	Fördermenge [l/min]	Behälterinhalt [l]	Steuerung Hand/Extern	Bauteile				Hydraulikplan	Elektr. Anschlussplan	Maßbild
				IG38-3	IZ38-3	DK	DS			
MKF1-K2-20000	0,1	1,8	Extern					1	1	1
MKF1-K2-20001	0,1	1,8	Extern			•	•	1	1	1
MKF1-K2-20003	0,1	1,8	Extern					1	1	1
MKF1-KW2-20000	0,1	1,8	Extern					1	1	1
MKF1-KW2-20001	0,1	1,8	Extern			•	•	1	1	1
MKF1-KW2-20003	0,1	1,8	Extern					1	1	1
MKF1-KW2-20004	0,1	1,8	Extern			•	•	1	1	1
MKF2-K3-22005	0,2	3		•		•	•	2	3	3
MKF2-K3-22015	0,2	3			•	•	•	2	3	3
MKF2-K3-22016	0,2	3			•	•	•	2	3	3
MKF2-KW3-20001	0,2	3	•			•	•	2	2	2
MKF2-KW3-20003	0,2	3	•			•	•	2	2	2
MKF2-KW3-20004	0,2	3	•			•	•	2	2	2
MKF2-KW3-20005	0,2	3	•			•	•	2	2	2
MKF2-KW3-22003	0,2	3		•		•	•	2	3	3
MKF2-KW3-22013	0,2	3			•	•	•	2	3	1
MKF2-KW6-20003	0,2	6	•			•	•	2	2	4
MKF2-KW6-22001	0,2	6		•		•	•	2	3	5
MKF2-KW6-22003	0,2	6		•		•	•	2	3	5

Behälterwerkstoff: Kunststoff

- = im Aggregatenthaltene Bauteile.
- DK = Drucktaster
- DS = Druckschalter
- WS = Niveauschalter
- MA = Manometer

Mögliche Überwachung

- Druckschalter (DS) für die Überwachung des Druckaufbaus.
- Niveauschalter (WS)
- Manometer (MA) für Anzeige des Druckverlaufs in der Hauptleitung.
- Überwachungskontakt (d2) für Maschinenabschaltung bei fehlendem Druckaufbau.
- Signallampe, grün (SL1) für Anzeige des Pumpenlaufs.
- Signallampe, rot (SL2) für Störanzeige bei fehlendem Druckaufbau sowie bei niedrigem Schmierstoffstand im Behälter (nur bei eingebautem Niveauschalter).



Anwendungsbeispiel:
Universalfräsmaschine

Kompakt-Aggregate für Fließfett, NLGI-Klassen 000, 00; Baureihe MKF

Technische Daten

Zahnradpumpen-Aggregat

Förderstrom 50 Hz: 0,1 l/min
 60 Hz: 0,12 l/min
 bezogen auf eine Betriebsviskosität von 140 mm²/s
 bei einem Gegendruck = 5 bar

Betriebsdruck 30 +1/-2 bar
 entspricht dem Istwert des eingebauten Druckbegrenzungsventil

Betriebstemperatur . . . +10 bis +40 °C

Behälterinhalt nominal 1,8; 3 oder 6 l

Behältermaterial Kunststoff

Schutzart IP 54

Frequenz/Spannung 50/60 Hz, 115 V AC oder 50/60 Hz, 230 V AC
 bei Bestellung bitte angeben

Fördermedium Fließfett NLGI-Kl. 000, 00
 Verträglich mit Kunststoffen,
 NBR-Elastomeren, Kupfer,
 Kupferlegierungen

Motor mit eingebautem Thermoschalter

Betriebsart S3, 20% (1,25 bis 25 min)
 Einschaltdauer ¹⁾

Leistungsaufnahme ca. 50 Hz: 115W; 60 Hz: 140 W

Drehzahl 50 Hz: 2600 min⁻¹;
 60 Hz: 3050 min⁻¹;

Niveauschalter

Funktion Öffnet bei zu niedrigem Füllstand (PNP)

Spannungsbereich . . . 10...36 V DC

Dauerstrom max. 250 mA

Eigenstromaufnahme max. 20 mA

Druckschalter

Kontaktart Schließer

Schaltspannung, max. 42 V AC

Schaltstrom, max. . . . 2,5 A
 (ohmsche Last)

Kontaktbelastung, max. 30 VA ²⁾

Schaltdruck 20 bar

¹⁾ Die Einschaltdauer von 20% ist das Verhältnis zwischen der Pumpenlaufzeit und anschließender Stillstandszeit.

Beispiel:

1 Minute Pumpenlaufzeit erfordert mindestens 5 Minuten Stillstandszeit.
 Die maximal zulässige Pumpenlaufzeit beträgt 3 Minuten.
 Damit ergibt sich eine erforderliche Stillstandszeit von 15 Minuten

²⁾ Beim Schalten von induktiven Verbraucher, Kontakte durch geeignete Maßnahmen schützen.

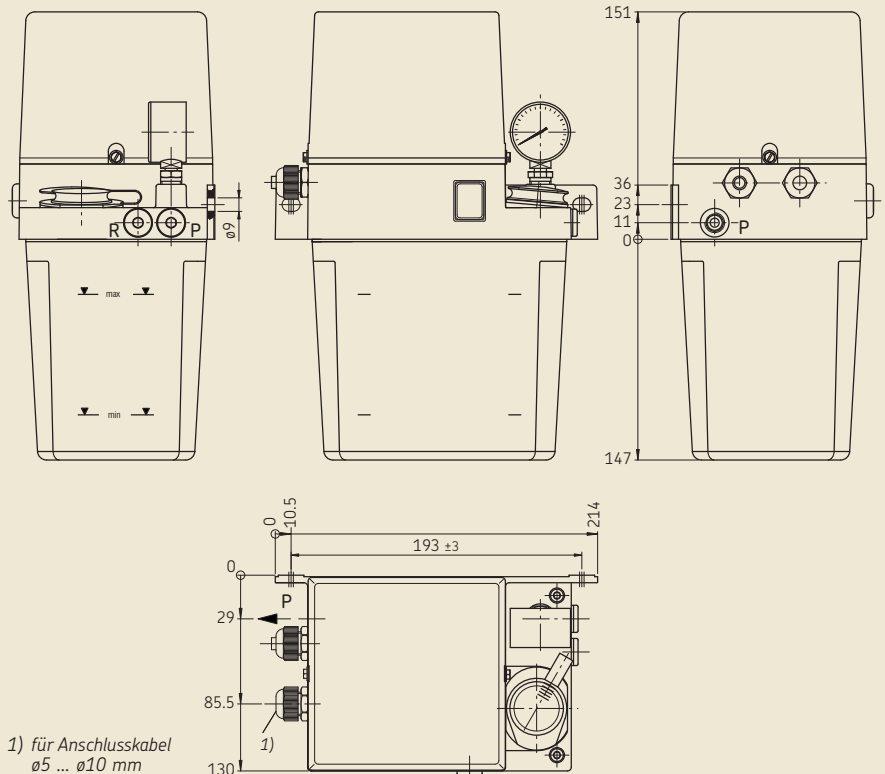
Achtung: Es dürfen nur von der Willy Vogel AG freigegebene Fette verwendet werden. Freigabeliste siehe „www.vogelag.com“ oder bitte anfordern unter „info@vogel.skf.com“.



MKF1-KW2-20...

Maßbild 1

MKF1-K(W)2-20...



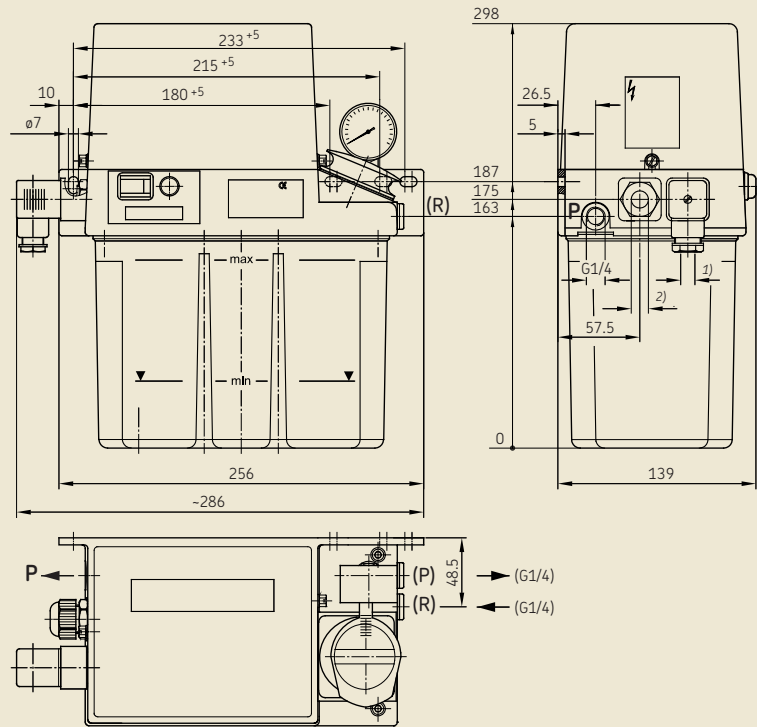
1) für Anschlusskabel
 ø5 ... ø10 mm



MKF2-KW3-20...

Maßbild 2

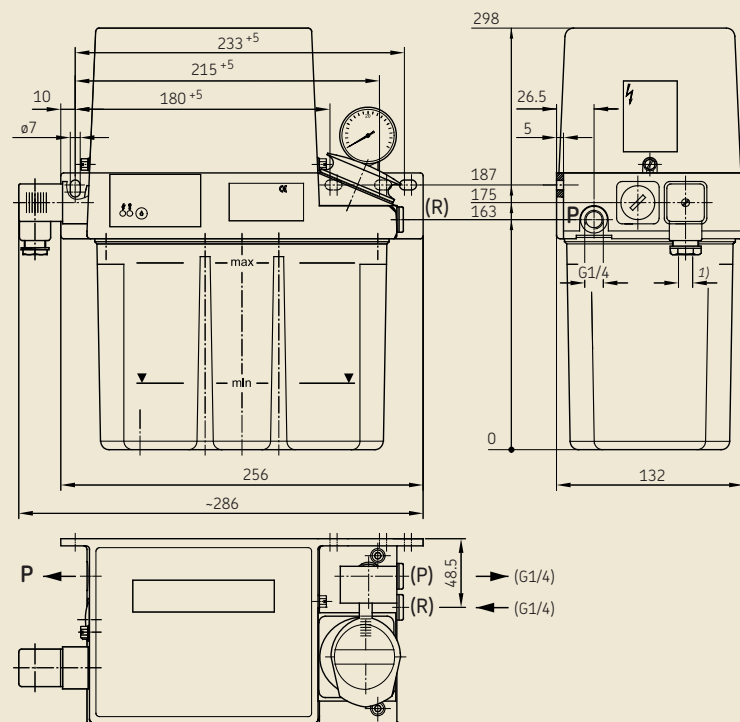
MKF2-K(W)3-20...



- 1) für Anschlusskabel ø8 ... ø10 mm
- 2) für Anschlusskabel ø6 ... ø12 mm

Maßbild 3

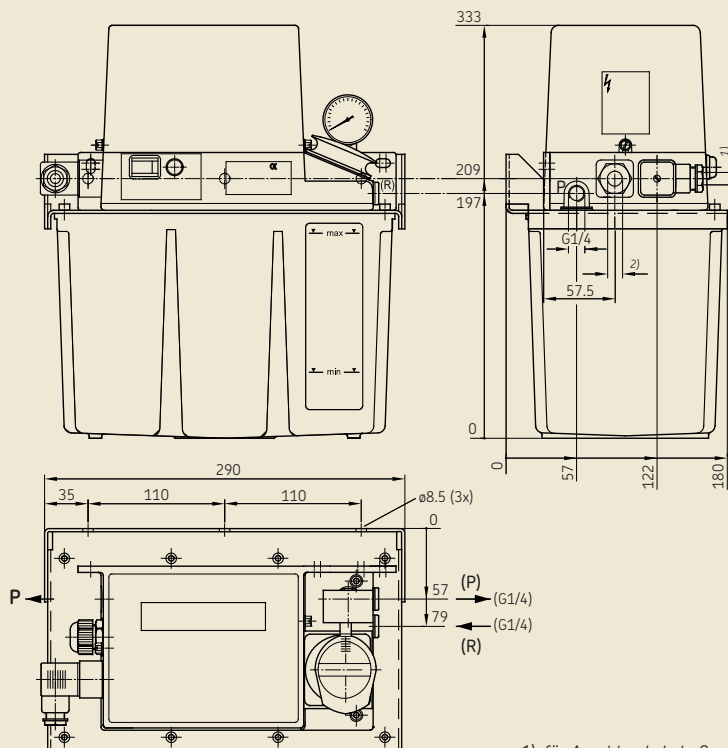
MKF2-K(W)3-22...



- 1) für Anschlusskabel ø8 ... ø10 mm

Maßbild 4

MKF2-KW6-20...



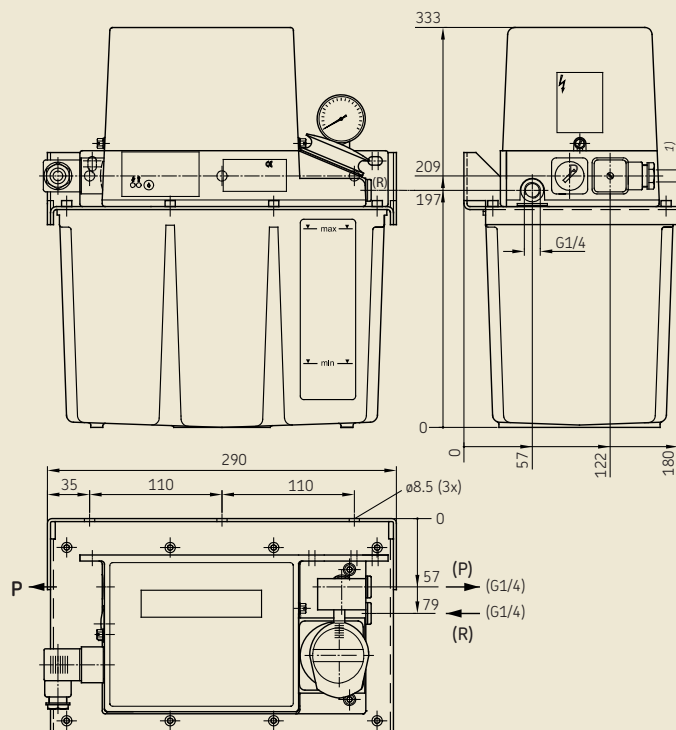
- 1) für Anschlusskabel ø8 ... ø10 mm
- 2) für Anschlusskabel ø6 ... ø12 mm



MKF2-KW6-22...

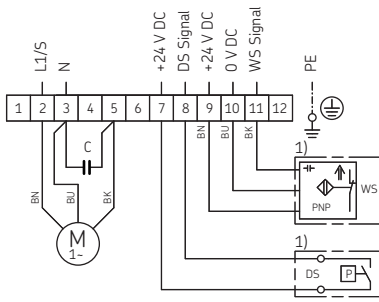
Maßbild 5

MKF2-KW6-22...



- 1) für Anschlusskabel ø8 ... ø10 mm

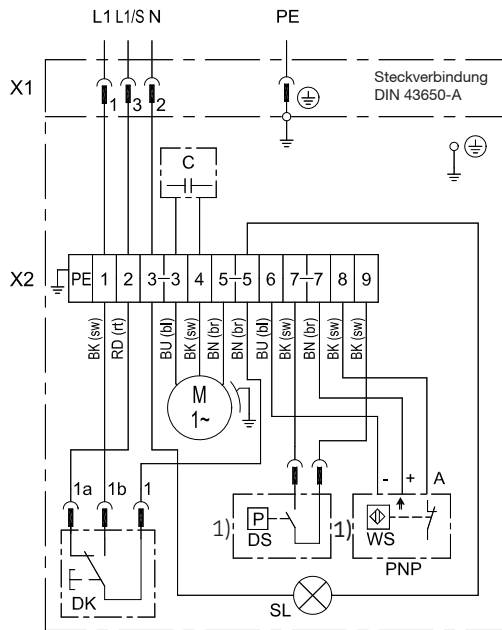
Elektrischer Anschlussplan 1



- M Pumpenmotor
- C Kondensator
- L1/N Anschluss für Motorspannung
- PE Schutzleiteranschluss
- WS ¹⁾ Niveauschalter
- Kontaktdarstellung: gefüllter Behälter
- DS ¹⁾ Druckschalter

1) optional

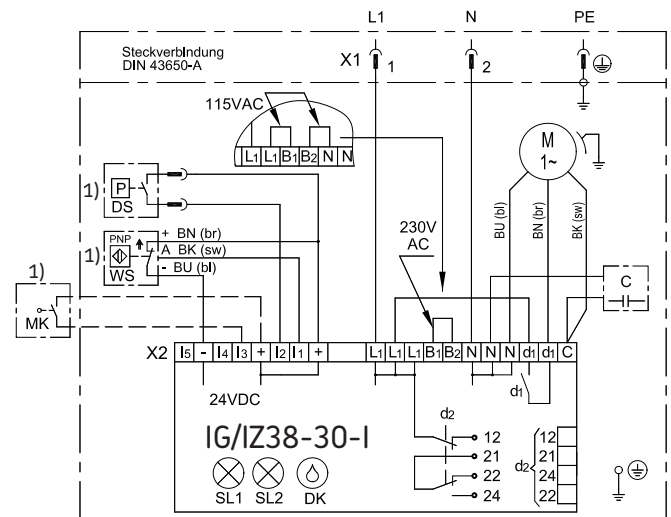
Elektrischer Anschlussplan 2



1) optional

- L1/N Anschluss für Betriebsspannung
- DK Drucktaster für Zwischenschmierung
- DS Druckschalter
- WS Niveauschalter
- M Pumpenmotor
- C Kondensator
- SL1 Signallampe (grün) „Betrieb“

Elektrischer Anschlussplan 3



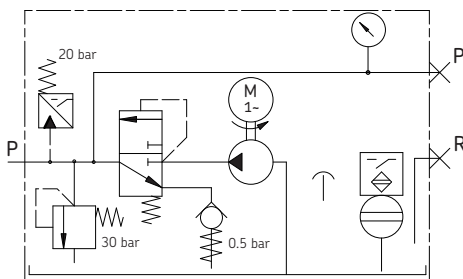
1) optional

MK nur bei Zählerbetrieb

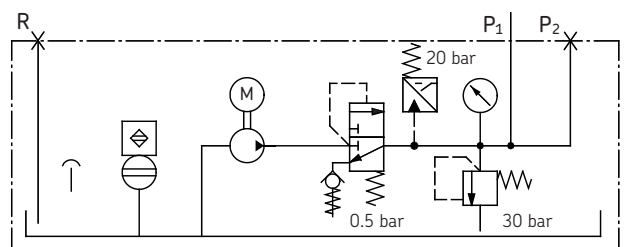
- d2:12 Störung
- d2:24 Normal-Betrieb
- d2:22 Störung

- L1/N Anschluss für Betriebsspannung
- DK Drucktaster für Zwischenschmierung
- DS Druckschalter
- WS Niveauschalter
- M Pumpenmotor
- C Kondensator
- SL1 Signallampe (grün) „Betrieb“
- SL2 Signallampe (rot) Störung“

Hydraulikplan 1



Hydraulikplan 2



Kompakt-Aggregate für Fließfett, NLGI-Klassen 000, 00; Baureihe MKF

Steuergerät

Zur Steuerung von intermittierend betriebenen Einleitungs-Zentral-schmieranlagen können die Kompakt-Aggregate mit 3 oder 6 Liter-Behältern mit einem elektronischen Steuergerät ausgerüstet werden.

Wahlweise mit

- IG38-30-I für zeitabhängige Steuerung
- IZ38-30-I für lastabhängige Steuerung

Die Geräte entsprechen den Richtlinien:

- Elektromagnetische Verträglichkeit 89/336/EWG; 91/31/EWG
- Niederspannungsrichtlinie 73/23/EWG; 93/68/EWG

Technische Daten

Pausendauer in 12 Stufen vorwählbar:

IG38-30-I (min): 1; 2; 4; 8; 16; 32; 64; 128; 256; 512; 1024; 2048
IZ38-30-I (Imp.):

Pumpennachlaufzeit, 15 s

fest eingestellt

Pumpenlaufzeitbegrenzung, . . 60 s

fest eingestellt

Nennspannung 115 oder 230 V AC
(bei Bestellung angeben)

Nennfrequenz 50/60 Hz

Ausführung auf Platine

Funktionen

- IG38-30-I: Betriebsart **Kontaktgeber** (zeitabhängig)
- IZ38-30-I: Betriebsart **Kontaktzähler** (lastabhängig)
- Vorschmierung
(Schmierung nach dem Einschalten der Versorgungsspannung)
- Pumpennachlaufzeit
- Druckaufbauüberwachung
- Pumpenlaufzeitbegrenzung
- Füllstandsüberwachung mit Drahtbruchererkennung
(WS-Schalter öffnet bei Füllstandsmangel)
- Klemme [-] ermöglicht Betrieb mit
Dreidraht-Näherungsschalter



Bestell-Nummer: 1-0016

Änderungen vorbehalten! (05/2008)

Nachdruck, auch auszugsweise, nur mit unserer Genehmigung gestattet. Die Angaben in dieser Druckschrift werden mit größter Sorgfalt auf ihre Richtigkeit hin überprüft. Trotzdem kann keine Haftung für Verluste oder Schäden irgendwelcher Art übernommen werden, die sich mittelbar oder unmittelbar aus der Verwendung der hierin enthaltenen Informationen ergeben.

Alle Produkte von VOGEL dürfen nur bestimmungsgemäß verwendet werden. Werden zu den Produkten Betriebsanleitungen geliefert, sind zusätzlich die darin enthaltenen, gerätespezifischen Bestimmungen und Angaben anzuwenden.

Insbesondere weisen wir darauf hin, dass gefährliche Stoffe jeglicher Art, vor allem die Stoffe die gemäß der EG RL 67/548/EWG Artikel 2, Absatz 2 als gefährlich eingestuft wurden, nur nach Rücksprache und schriftlicher Genehmigung durch VOGEL in VOGEL Zentralschmieranlagen und Komponenten eingefüllt und mit ihnen gefördert und/oder verteilt werden dürfen.

Alle von VOGEL hergestellten Produkte sind nicht zugelassen für den Einsatz in Verbindung mit Gasen, verflüssigten Gasen, unter Druck gelösten Gasen, Dämpfen und denjenigen Flüssigkeiten, deren Dampfdruck bei der zulässigen maximalen Temperatur um mehr als 0,5 bar über dem normalen Atmosphärendruck (1013 mbar) liegt.

Prospekthinweis

1-1203 Kompaktaggregate für Öl
1-1700-1 Steuergeräte

Kompetenzzentrum für Industrieschmierung

Willy Vogel Aktiengesellschaft

SKF Lubrication Solutions
Motzener Straße 35/37 · 12277 Berlin · Deutschland
PF 970444 · 12704 Berlin · Deutschland
Tel. +49 (0)30 72002-0 · Fax +49 (0)30 72002-111
info@vogel.skf.com · www.vogelag.com

Dieser Prospekt wurde Ihnen überreicht durch:

