

Serie H Series H

Inkrementaler Drehgeber mit Vollwelle und hoher Auflösung Ø58mm Incremental encoder shaft and high resolution Ø58mm

Mechanische Daten / Mechanics Data

Haube / Cover:	Aluminium / Aluminium
Flansch / Body:	Aluminium / Aluminium
Welle / Shaft:	Edelstahl / Stainless steel
Kugellager / Bearings:	doppelt gelagert / 2 ballraces
Gewicht / Weight:	300 g
IP Schutzart / IP protection:	IP65 (bis IP69K auf Anfrage / up to IP69K on request *
Umdrehungen / RPM:	IP65-IP66 max. 6000 (IP67/68/69K max. 3000)
Drehmoment / Torque:	5Ncm
Trägheitsmoment / Inertia:	100gcm ²
Wellenbelastung / Shaft Load:	Axi. 100N - Rad 100N **

* am Welleneingang und mit Kabelausgang (für Steckerversionen auf Anfrage)
Shaft side and cable output versions (for connector output please ask to Hohner)

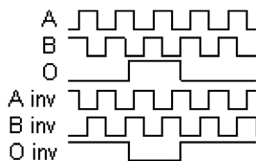
** T = 20°C e max. 3000rpm



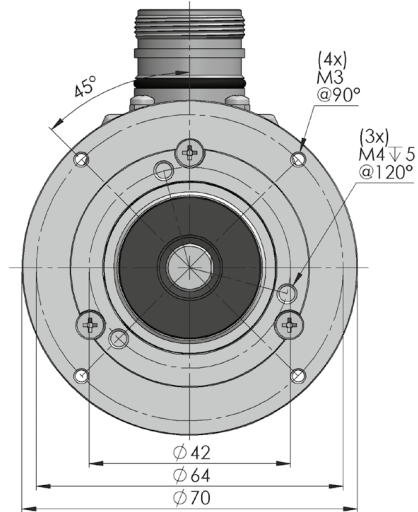
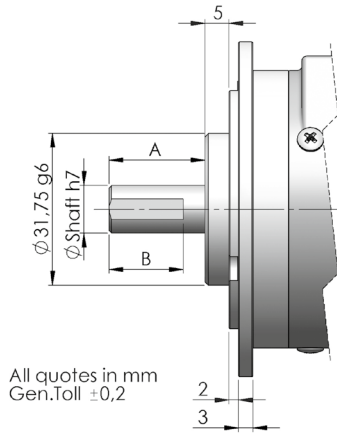
Elektronische Daten / Electronics Data

Versorgungsspannung / Power Supply:	5/28 Volt, hängt von der Ausgangsschaltung ab depends on the electronics circuit
max. Stromaufnahme / Current consumption:	40/80mA, hängt von der Ausgangsschaltung ab depends on the electronics circuit
Ausgangsbelastung / Load:	40mA
Frequenz / Frequency:	Bis zu 600KHz, hängt von der Ausgangsschaltung ab Up to 600KHz/depends on the electronics circuit
Schutz / Protections:	Kurzschlussfest, Umkehrpolarität Against short circuit, reversal polarity
Betriebstemperatur / Operating Temp:	-20/+70°C (-30+100°C auf Anfrage / on request)

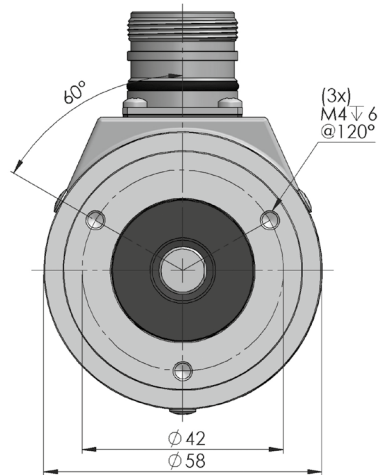
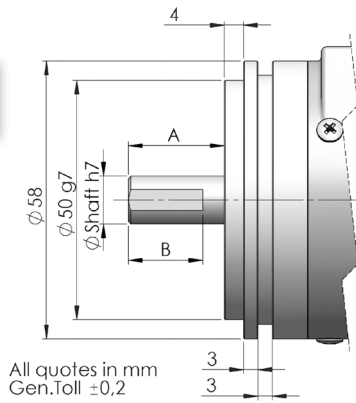
Ausgangssignale (cw) / Output Signals



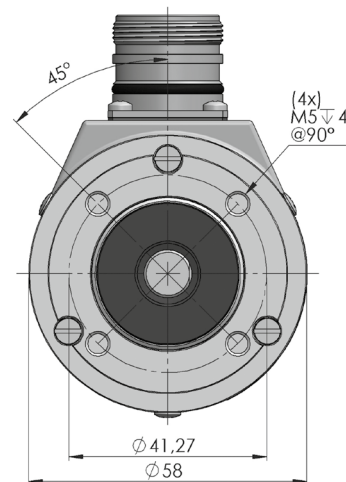
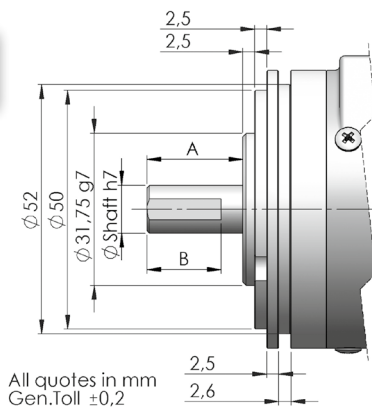
Flange 2



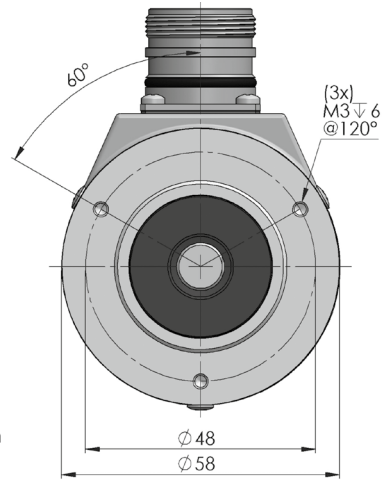
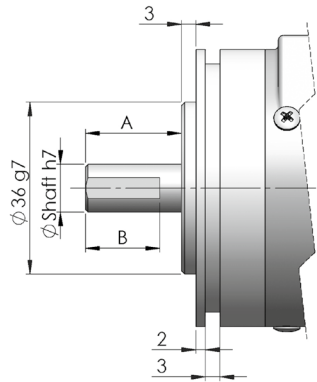
Flange 3



Flange 4

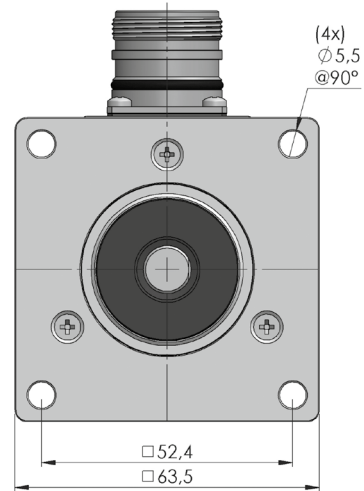
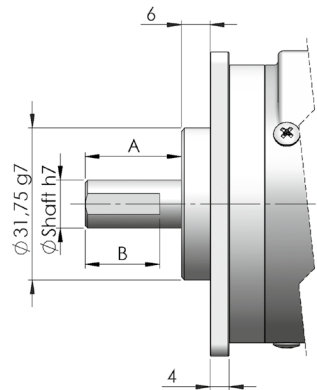


Flange 5



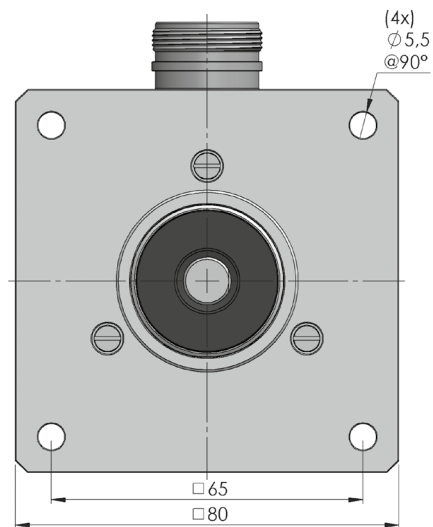
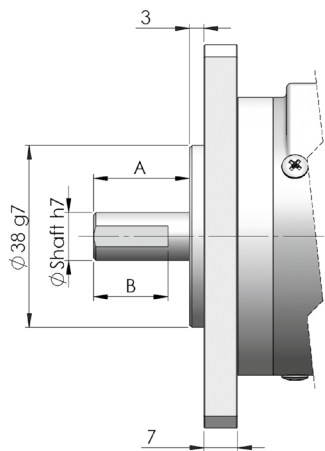
All quotes in mm
Gen.Toll $\pm 0,2$

Flange 6



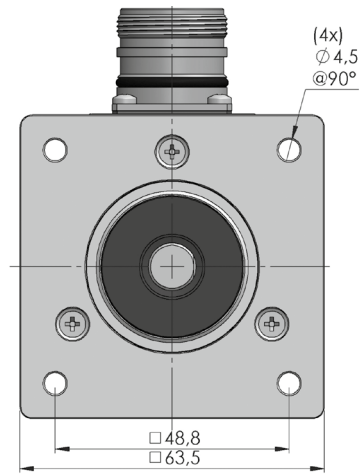
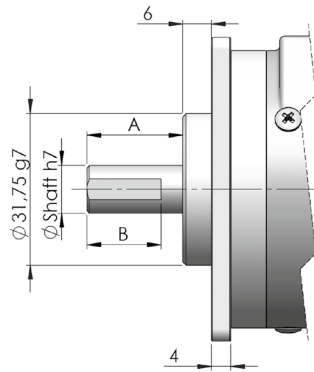
All quotes in mm
Gen.Toll $\pm 0,2$

Flange 7



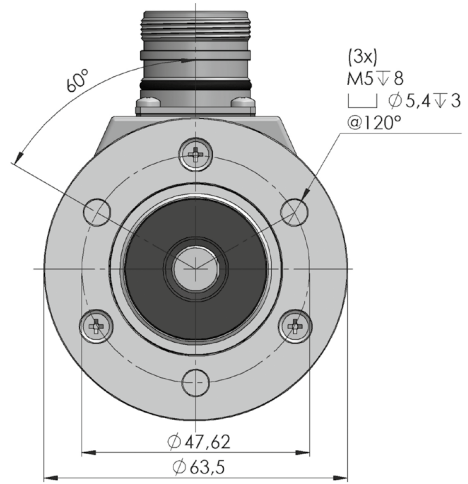
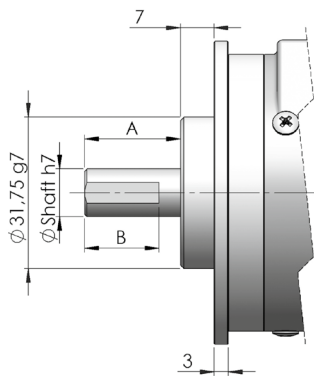
All quotes in mm
Gen.Toll $\pm 0,2$

Flange 9



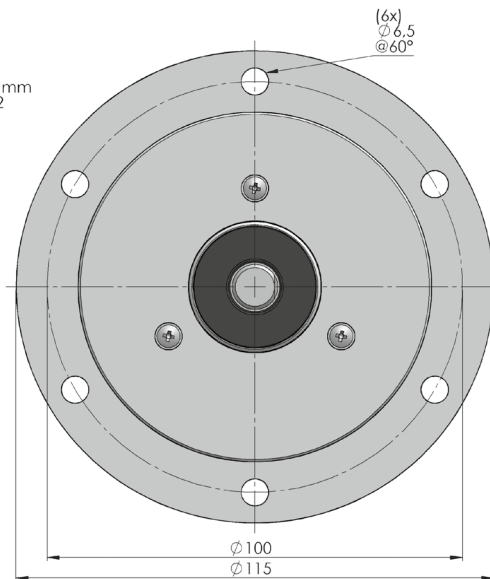
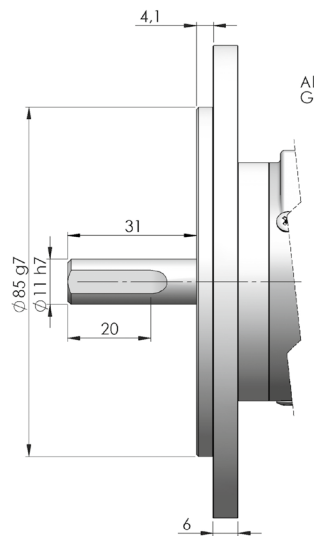
All quotes in mm
Gen.Toll $\pm 0,2$

Flange M



All quotes in mm
Gen.Toll $\pm 0,2$

Flange R



All quotes in mm
Gen.Toll $\pm 0,2$

Bestellbezeichnung / Ordering Code

H	*	*	*	*	**	/	****
	Welle Shaft	Flansche Flanges	Ausgangsschaltungen Output		Anschlüsse Connections	Optionen Options	Auflösung Resolution
	3 = Ø 6 mm 6 = Ø 8 mm 4 = Ø 9.52 mm 1 = Ø 10 mm 2 = Ø 12 mm	1 = 2 = 3 = 4 = 5 = 6 = 7 = 9 = M = Siehe vorherige Seiten See Previous pages	2 = AB 3 = AB0 N = AB+AB P = AB0+AB0 B = AB C = AB0 G = AB H = AB0 5 = AB+AB 6 = AB0+AB0 8 = AB+AB 9 = AB0+AB0 S = AB+AB T = AB0+AB0 K = AB0+AB0 W = AB0+AB0	PP11/28V PP11/28V PP11/28V PP11/28V OC11/28V OC11/28V NPN 11/28V NPN 11/28V LD5V LD5V LD5/12V LD5/12V LD15/24V (out 12V) LD15/24V (out 12V) LD15/24 (out 5V) Sin-Cos 1Vpp	DIN 5P 0 = 9414 Axi. 2 = 9414 Rad Kabel / Cable 9 = Cavo Axi. 3 = Cavo Rad MIL 7P 6 = 9418 Axi 4 = 9418 Rad M23 12 P E = 9416 Axi 5 = 9416 Rad MIL 10P 8 = 9419 Axi 7 = 9419 Rad SUB-D 9p A = 9415 Axi B = 9415 Rad M12 5p J = M12 Axi K = M12 Rad M12 8p S = M12 Axi T = M12 Rad	0 = Keine / None 1 = Hohner 0 Impuls High zero pulse Z = 0 Impuls 180° mit A verknüpft Zero gated 180° to A W = 0 Impuls 90° mit AB ver- knüpft Zero gated 90° to AB A = Spezielle Belegung Special connections Y = Versorgungsp. 5/12V für NPN/OC/PP Power supply 5/12V for NPN/OC/PP U = Versorgungsp. 5/28V für PP Power supply 5/30V for outputs PP Ver. Sin-cos S = 5 Volt T = 8/24 Volt	max. 90.000
	REO Version REO Version 9R = Flansch / Flange REO + Welle / Shaft Ø11mm L31						

Option U: Ausgangspegel TTL kompatibel / outputs levels compatible TTL • Low level output <0.5V • High level output > +VCC-1,9V

Anschlüsse / Connections

	0 Volt	+ Volt	A	B	A̅	B̅	0	0̅
Kabel / Cable 5polig / 5 pole	Weiß White	Braun Brown	Grün Green	Gelb Yellow			Grau Gray	
Kabel / Cable 8polig / 8 pole	Schwarz Black	Blau Blue	Braun Brown	Beige Beige	Grün Green	Gelb Yellow	Rosa Pink	Violett Violet
Stecker / Connector 9414	Pin1	Pin2	Pin3	Pin4				Pin5
Stecker / Connector 9416-9415	Pin1	Pin2	Pin3	Pin4	Pin5	Pin6	Pin7	Pin8
Stecker / Connector 9418	PinA	PinB	PinC	PinD	PinE	PinF		PinG
Stecker / Connector 9419	PinA	PinB	PinC	PinD	PinE	PinF	PinG	PinH
Stecker / Connector 94M12 5P	Pin3	Pin1	Pin2	Pin4			Pin5	
Stecker / Connector 94M12 8P	Pin7	Pin2	Pin1	Pin4	Pin3	Pin5	Pin6	Pin8

Alle Bilder sind Beispielbilder und können nicht als verbindlich eingestuft werden
All images are indicative and can not be considered binding the purpose of supplying