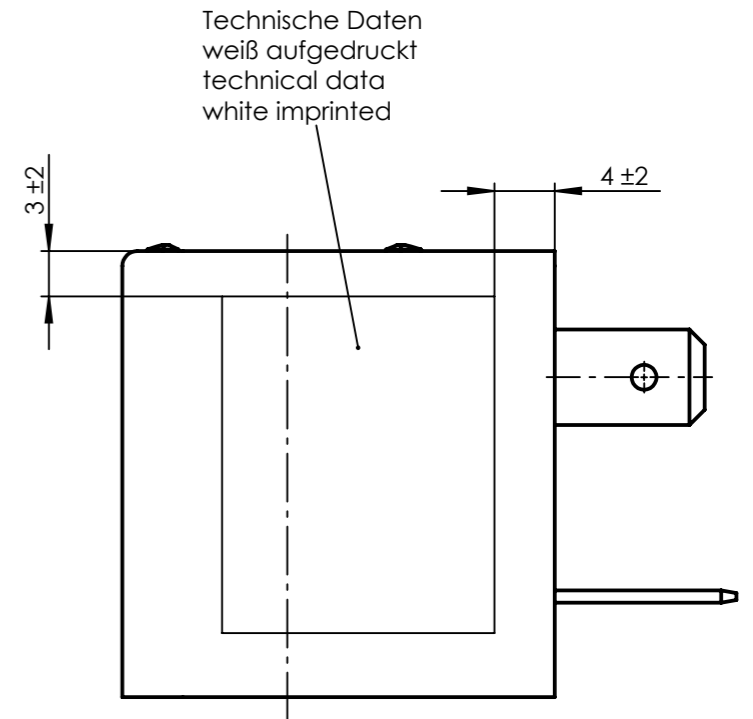
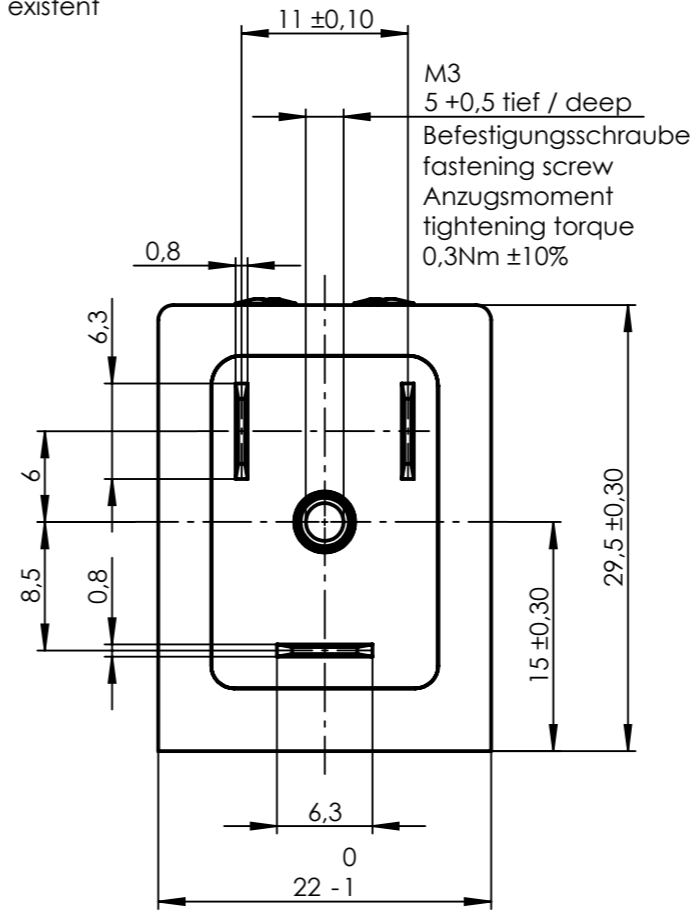
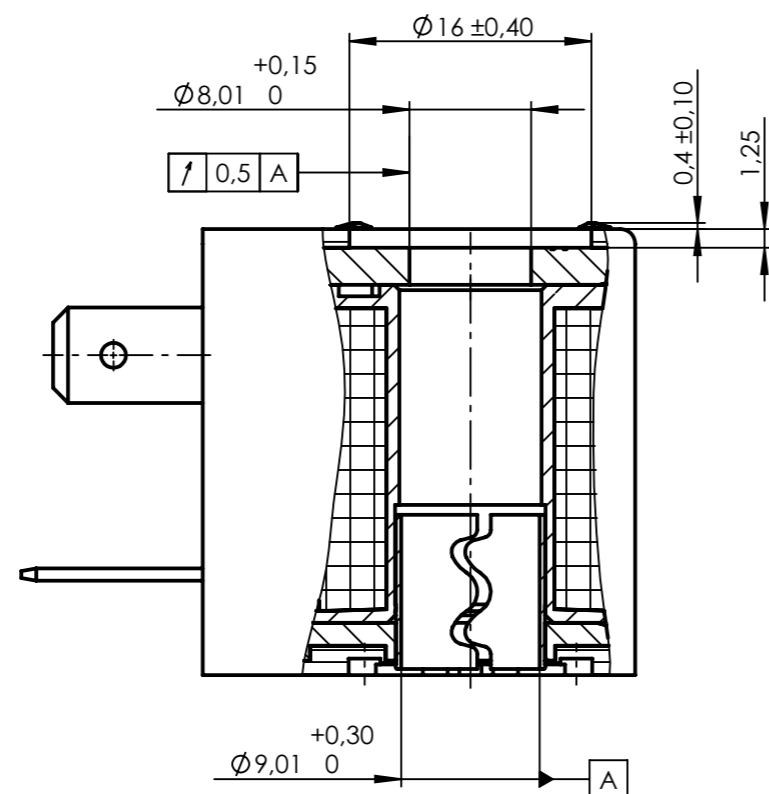
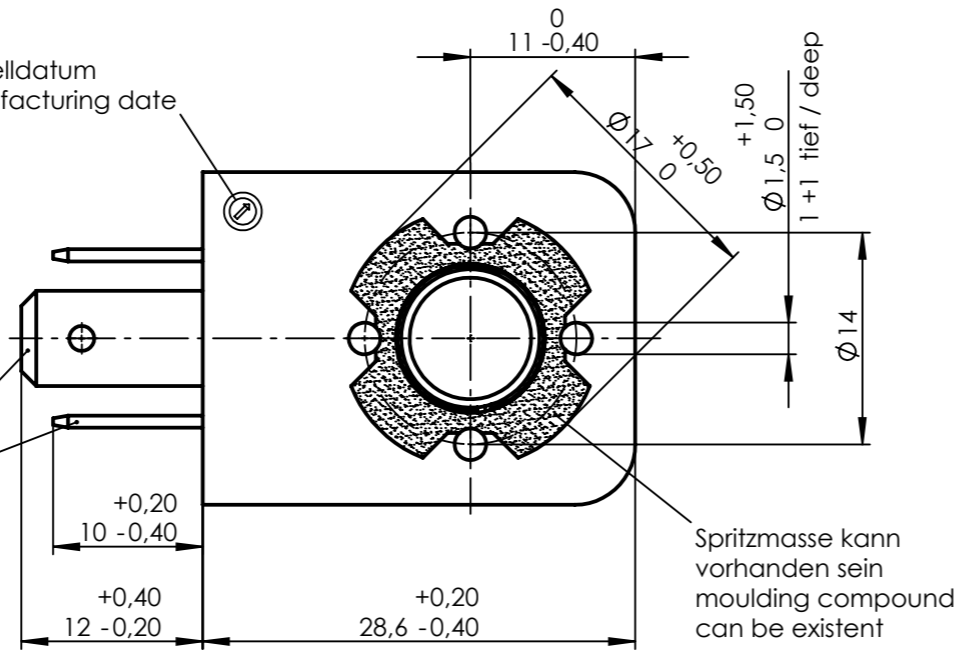


Löt- und Steckanschluss
passend für Stechhülsen
6.3 - DIN 46 247 oder
Gerätesteckdose nach
Industrieform.
Soldering- and plug
connectors suitable for plugs
according to 6.3 - DIN 46 247
or plug-in connector after
industry form.

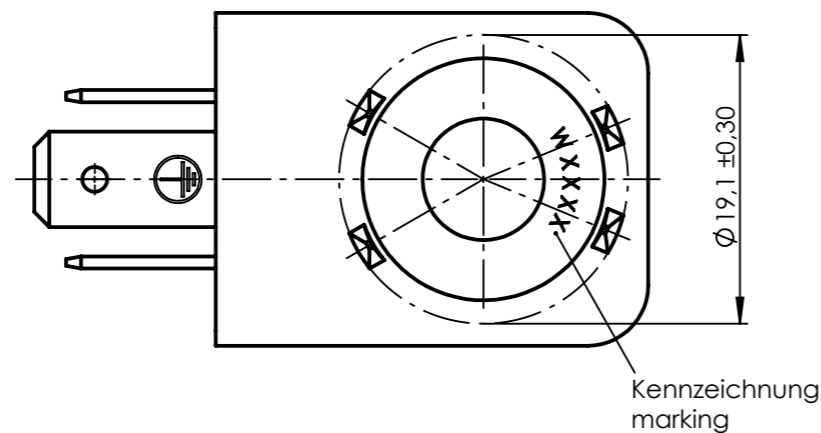
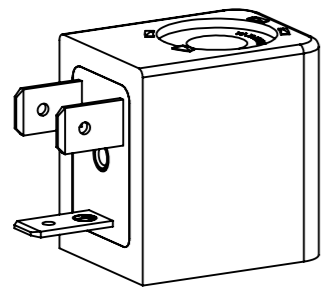
Herstelldatum
manufacturing date



Umhüllungswerkstoff: Thermoplast
Encapsulated with: thermoplastic

Bestellbezeichnung und technische Daten siehe Datenblatt.
Order number and technical data see data sheet.

1:1



Zulässige Abweichung für Maße ohne Toleranzangabe Unless otherwise specified tolerances				Format/Size: A3	Maßstab/Scale: 2:1	Gewicht/Weight: 54.06g	⊕
DIN ISO 2768-mK				Werkstoff: Material:			
5	25142	07.02.2014	TQ	Benennung: Title: Magnetspule (nassmagnet) Solenoid Coil			
4	23298	02.05.2011	SD				
3	23274	18.01.2011	SD				
Ind Rev	Änderung-Nr. Change no.	Datum Date	Name By	Ident. - Nr.: 108-030-0214		Freigabe-Nr.: Approval no.:	Blatt: Sheet: 1/2
Geprüft: 12.02.2014 Checked: HEINEMANN				Ersatz für/Replacement for: 0550 00.1-00			
Erstellt: 18.01.2011 Created: Dreger				DIS 10002453/SWD/000/02			

