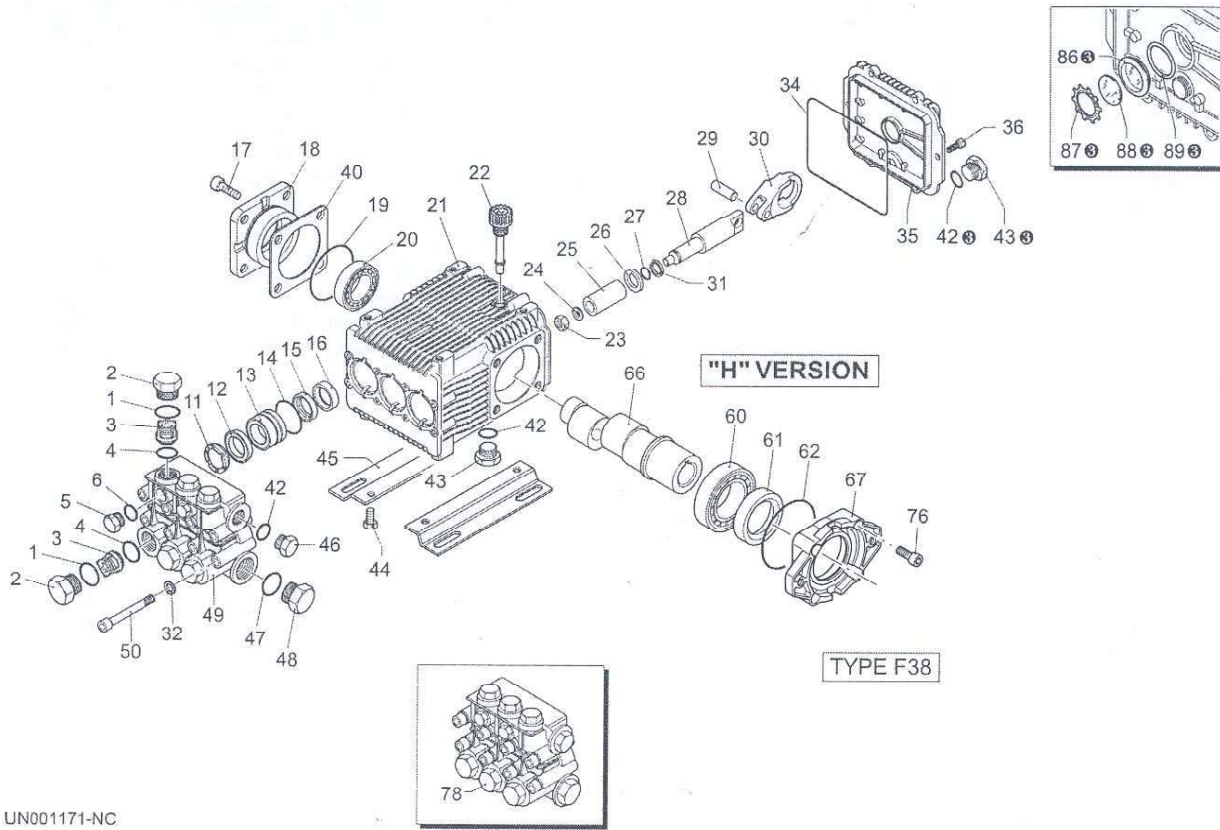


RK

VERSION

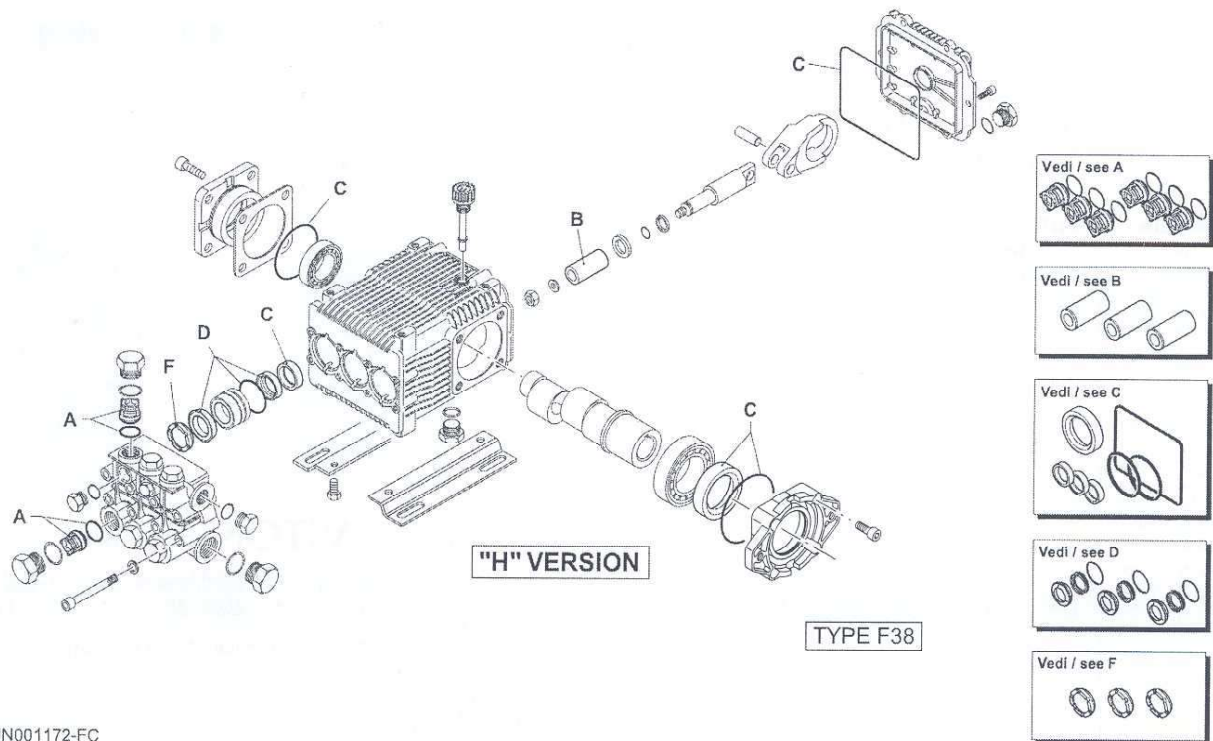
H 1450

RPM



UN001171-NC

KIT RICAMBI / PART KITS



UN001172-FC

E 6915-041001/GB

RK

VERSION H 1450 RPM



Pos.	Cod. Part n°	Denominazione	Description	Q.tà Q.ty	Note Vedi / See	Pos.	Cod. Part n°	Denominazione	Description	Q.tà Q.ty	Note Vedi / See
1	960160	OR Ø 17,86x2,62	O-Ring	6		49	1381071	Testa pompa	Pump head	1	
2	960090	Tappo	Plug	6		50	820150	Vite TCEI M 8x70	Screw	8	
3	1389051	Valvola completa	Complete valve	6		60	1380320	Cuscinetto	Bearing	1	
4	880830	OR Ø 15,54x2,62	O-Ring	6		61	621170	Anello tenuta	Seal	1	
5	880581	Tappo 1/4"G	Plug	2		62	1380220	OR Ø 72,75x1,78	O-Ring	1	
6	820510	OR Ø 10,82x1,78	O-Ring	2		66	2281030	Alb.ecc. cavo Ø28mm	Hollow shaft Ø28mm	1	○
11	960110	Anello appoggio	Support ring	3		67	1383550	Flangia	Flange	1	
12	880320	Guarnizione	Gasket	3		76	180030	Vite TCEI M 8x20	Screw	4	
13	1380090	Guida pistone	Piston guide	3		78	1389270	Prem. testa pompa	Pump head assembly	1	
14	961240	OR Ø 31,47x1,78	O-Ring	3		86	1260250	Livello olio	Oil indicator	1	③
15	880330	Guarnizione	Gasket	3		87	1260430	Anello elastico	Snap ring	1	③
16	1383130	Anello tenuta	Seal	3		88	1780690	Disco di contrasto	Disc	1	③
17	850370	Vite TCEI M 8x16	Screw	4		89	1140450	OR Ø 20,24x2,62	O-Ring	1	③
18	1380050	Supp. cusc. chiuso	Closed bearing sup.	1							
19	640030	OR Ø 59,99x2,62	O-Ring	1							
20	2280240	Cuscinetto	Bearing	1							
21	1382770	Corpo pompa	Pump housing	1							
22	880130	Tappo carico olio	Oil cap	1							
23	962010	Dado M 8	Nut	3							
24	962000	Rosetta Ø 8,1	Washer	3							
25	1380940	Pistone in ceramica	Ceramic piston	3							
26	1380950	Disco separatore	Spacer	3							
27	600180	OR Ø 7,66x1,78	O-Ring	3							
28	1380920	Pistone di guida	Guiding piston	3							
29	1380060	Splnotto	Piston pin	3							
30	1383050	Biella alluminio	Alluminium con rod	3							
31	1080401	Anello	Ring	3							
32	1381850	Rondella	Washer	8							
34	1780510	OR Ø 106x3	O-Ring	1							
35	1789010	Coperchio completo	Complete cover	1							
36	1343510	Vite TCEI M 6x14	Screw	6							
40	1380120	Spessore 0,10 mm	0,10 mm shim	1÷3							
	1380130	Spessore 0,20 mm	0,20 mm shim	1÷3							
	1380530	Spessore 0,25 mm	0,25 mm shim	1÷3							
	1382810	Spessore 0,05 mm	0,05 mm shim	1÷3							
42	740290	OR Ø 14x1,78	O-Ring	3	③						
43	1980740	Tappo 3/8"G Ottone	3/8"G plug	2	③						
44	1260470	Vite TE M 8x10	Screw	4	Optional						
45	1380141	Piede	Base	2	Optional						
46	1980740	Tappo 3/8"G Ottone	3/8"G plug	1							
47	180101	OR Ø 17,5x2	O-Ring	1							
48	820361	Tappo 1/2"G Ottone	Plug	1							

③ Compreso nel cod. 1789010 / Part of part n° 1789010

KIT RICAMBI PART KITS

A=KIT 2864 valvole valves		B=KIT 2757 Ø 18 pistoni pistons		C=KIT 1856 tenute olio oil seals		D=KIT 1857 Ø 18 tenute acqua water seals	
pos.	Q.ty	pos.	Q.ty	pos.	Q.ty	pos.	Q.ty
3	6	25	3	16	3	12	3
4	6			19	1	14	3
				34	1	15	3
				61	1		
				62	1		

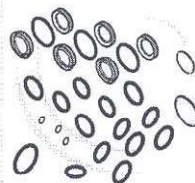
Ø 18

○ Per / For
RK 15.15
RK 15.20

F=KIT 1829 Ø 18 anelli appoggio support rings							
pos.	Q.ty	pos.	Q.ty	pos.	Q.ty	pos.	Q.ty
11	3						

LEGENDA :

PARTI SPECIALI IN VITON SPECIAL PARTS



Cod. Part n°	Denominazione Description	Q.tà Q.ty
2809	Tenute acqua / Water seals Ø18	1