



eCATALOGsolutions



BIM catalogs.net



PARTsolutions



Erstellen Sie Ihr Individuelles 3D PDF Datenblatt



Mehr über Produktkataloge für den Bereich Maschinenbau



Mehr über Produktkataloge für den Bereich Architektur/BIM



Kosten für Engineering und Einkauf reduzieren



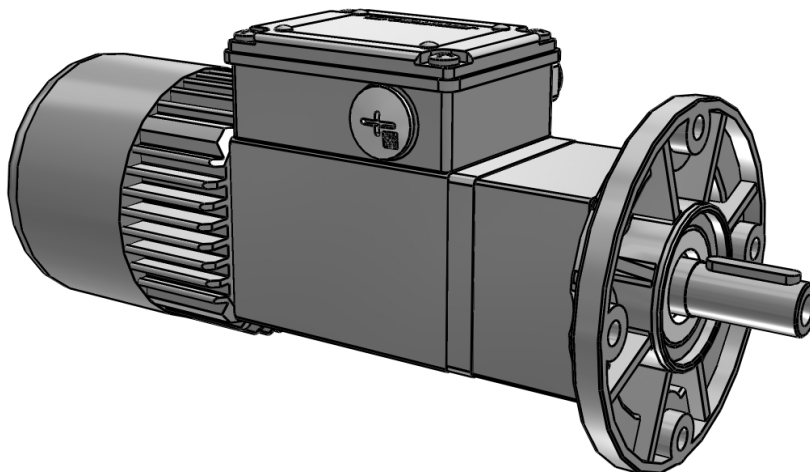
ACE - 66T 2209.5 B5

Koaxialer Stirnradtriebemotor mit nachgeschalteter Planetenradstufe



3D Ansicht

Im Adobe Acrobat dem Dokumentinhalt vertrauen (siehe Hinweis oben) und auf das Fragezeichen klicken, um die interaktive 3D Ansicht zu aktivieren.



Zoom

Vergößert oder verkleinert die Objekte bei vertikaler Bewegung. Sie können außerdem bei gedrückter SHIFT-Taste mit dem Hand-Werkzeug zoomen.

Schwenken

Bewegt das Modell horizontal oder vertikal auf einer Ebene. Sie können außerdem bei gedrückter STRG-Taste mit dem Hand-Werkzeug schwenken.

Drehen

Dreht 3D Objekte relativ zum sichtbaren Bereich. Wie sich Objekte bewegen ist abhängig von der Start-Ansicht, wo sie die Bewegung ansetzen und die Richtung in die Sie ziehen.



eCATALOGsolutions



BIM catalogs.net



PARTsolutions



Erstellen Sie Ihr Individuelles 3D PDF Datenblatt



Mehr über Produktkataloge für den Bereich Maschinenbau



Mehr über Produktkataloge für den Bereich Architektur/BIM



Kosten für Engineering und Einkauf reduzieren

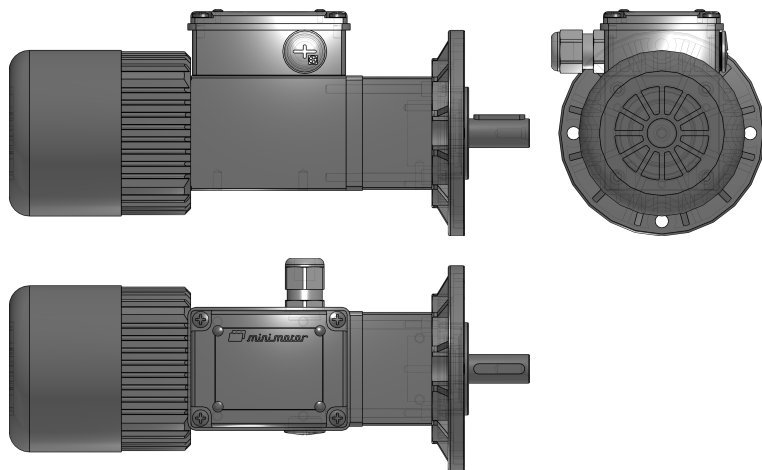


ACE - 66T 2209.5 B5

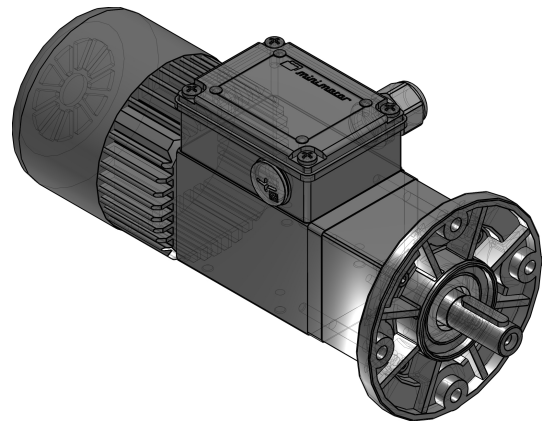
Koaxialer Stirnradtriebemotor mit nachgeschalteter Planetenradstufe



2D-Ableitung



ISO Ansicht





eCATALOGsolutions



BIM catalogs.net



PARTsolutions



Erstellen Sie Ihr Individuelles 3D PDF Datenblatt



Mehr über Produktkataloge für den Bereich Maschinenbau



Mehr über Produktkataloge für den Bereich Architektur/BIM



Kosten für Engineering und Einkauf reduzieren

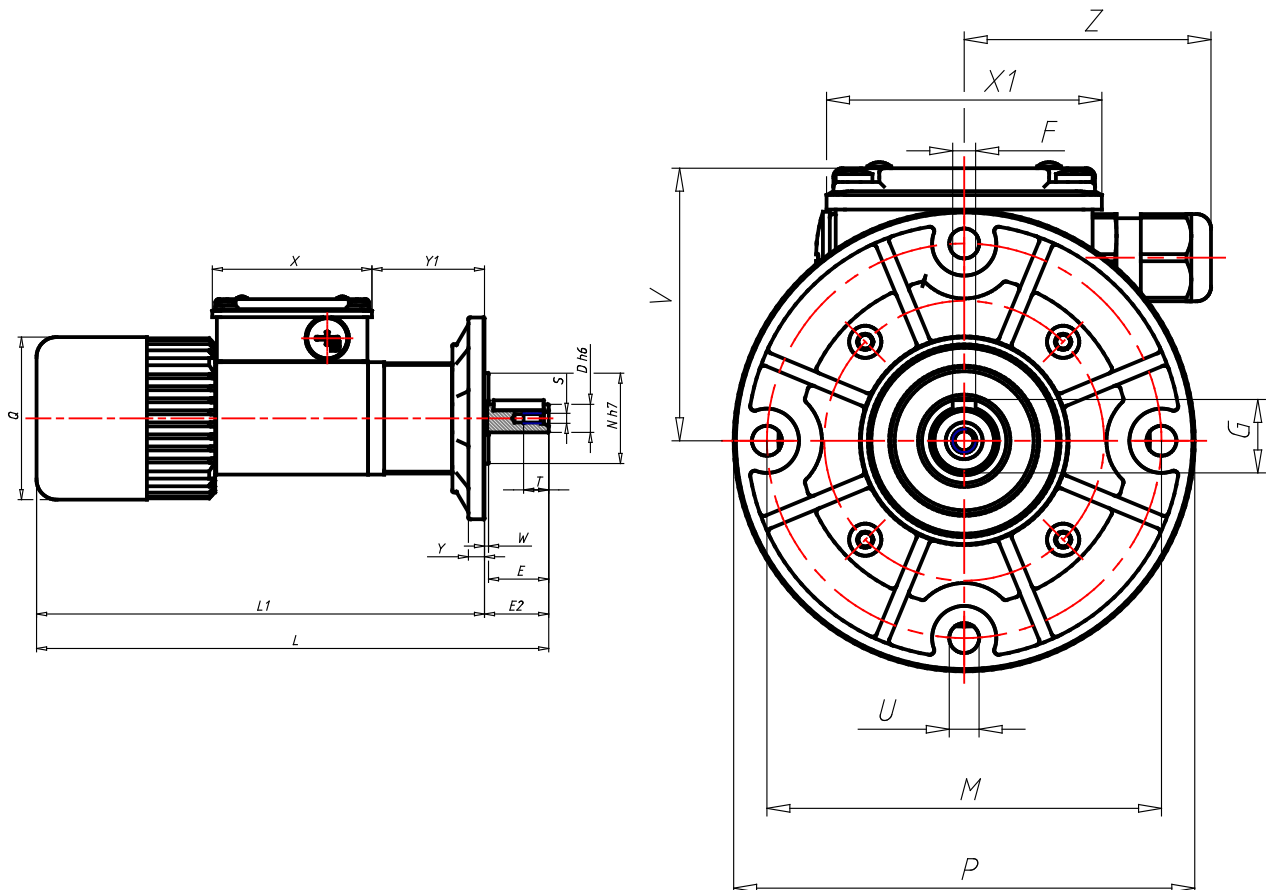


ACE - 66T 2209.5 B5

Koaxialer Stirnradtriebemotor mit nachgeschalteter Planetenradstufe



Technische Zeichnungen





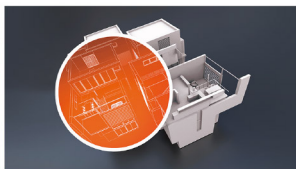
ACE - 66T 2209.5 B5

Koaxialer Stirnradtriebemotor mit nachgeschalteter Planetenradstufe



Technische Daten

TYP (Typ)	ACE 66T
OPT (Optionen)	-
ST (Versorgungstyp)	Drehstrom
RA (Übersetzungs-verhältnis / i)	2209.5
CPL (Anschlussart)	B5
APP (Abnahme/Zustimmung)	-
DP (Abgegebene Leistung / W)	10
INL (Eingangsdrehzahl unbelastet / rpm)	1400
ONL (Ausgangsdrehzahl unbelastet / rpm)	0.6
RTO (Nenn Drehmoment / Nm)	23.5
VLT (Spannung / Vac - 50 Hz)	230 / 400
CRT (Strom / A)	0.19 / 0.11
CAP (Kondensator / m)	-
BTM (Bremsen-Drehmoment / Nm)	-
BC (Bremsen-Verschleiss / W)	-
BCT (Bremsen-Schaltzeit / ms)	-
BUT (Bremsen-Trennzeit / ms)	-
BAG (Bremsen-Luftspalt / mm)	-
BV (Bremsen-Spannung / V)	-
ET (Encoder typ)	-
ECN (Impulsgeber Kanalbezeichnung)	-
ERES (Encoder Auflösung (Impulse/Drehung))	-
EPSV (Encoder Spannung auf Speisung / Vdc)	-
EOT (Encoder Typ aus Ausgang)	-
EMFR (Maximale Impulszahl / kHz)	-
EIPD (Encoder-Leerlaufleistung / mA)	-
ENOC (Höchststrom bei Nennstrom / mA)	-
EMC (Maximaler Strom / mAx1s)	-
EOTEMP (Betriebstemperatur)	-
EMSR (Maximale Drehzahl / rpm)	-
A (A / mm)	-
B (B / mm)	-
C (C / mm)	-



ACE - 66T 2209.5 B5

Koaxialer Stirnradtriebemotor mit nachgeschalteter Planetenradstufe



Technische Daten

D (D / mm)	14
E (E / mm)	30
E2 (E2 / mm)	32
F (F / mm)	5
G (G / mm)	16
H (H / mm)	-
K (K / mm)	-
K1 (K1)	-
L (L / mm)	255
L1 (L1 / mm)	223
M (M / mm)	86
N (N / mm)	45
P (P / mm)	100.5
Q (Q / mm)	81
R (R / mm)	-
S (S)	M5
T (T / mm)	13
U (U / mm)	6.5
V (V / mm)	59.4
X (X / mm)	79.5
X1 (X1 / mm)	60
Y (Y / mm)	8
Y1 (Y1 / mm)	56
Y2 (Y2 / mm)	-
Y3 (Y3 / mm)	-
W (W / mm)	2
Z (Z / mm)	54
Z1 (Z1 / mm)	-
Z2 (Z2 / mm)	-
WEIGHT (Gewicht / kg)	2.675
IP (Impulsgeber-Schutzart)	IP65

3D PDF DATASHEET



 eCATALOG solutions



 BIM catalogs.net



 PART solutions



Erstellen Sie Ihr Individuelles 3D PDF Datenblatt ▶

Mehr über Produktkataloge für den Bereich Maschinenbau ▶

Mehr über Produktkataloge für den Bereich Architektur/BIM ▶

Kosten für Engineering und Einkauf reduzieren ▶

ACE - 66T 2209.5 B5

Koaxialer Stirnradtriebemotor mit nachgeschalteter Planetenradstufe



Stückliste

N°	Bezeichnung	Menge
1	ACE - 66T 2209.5 B5	1