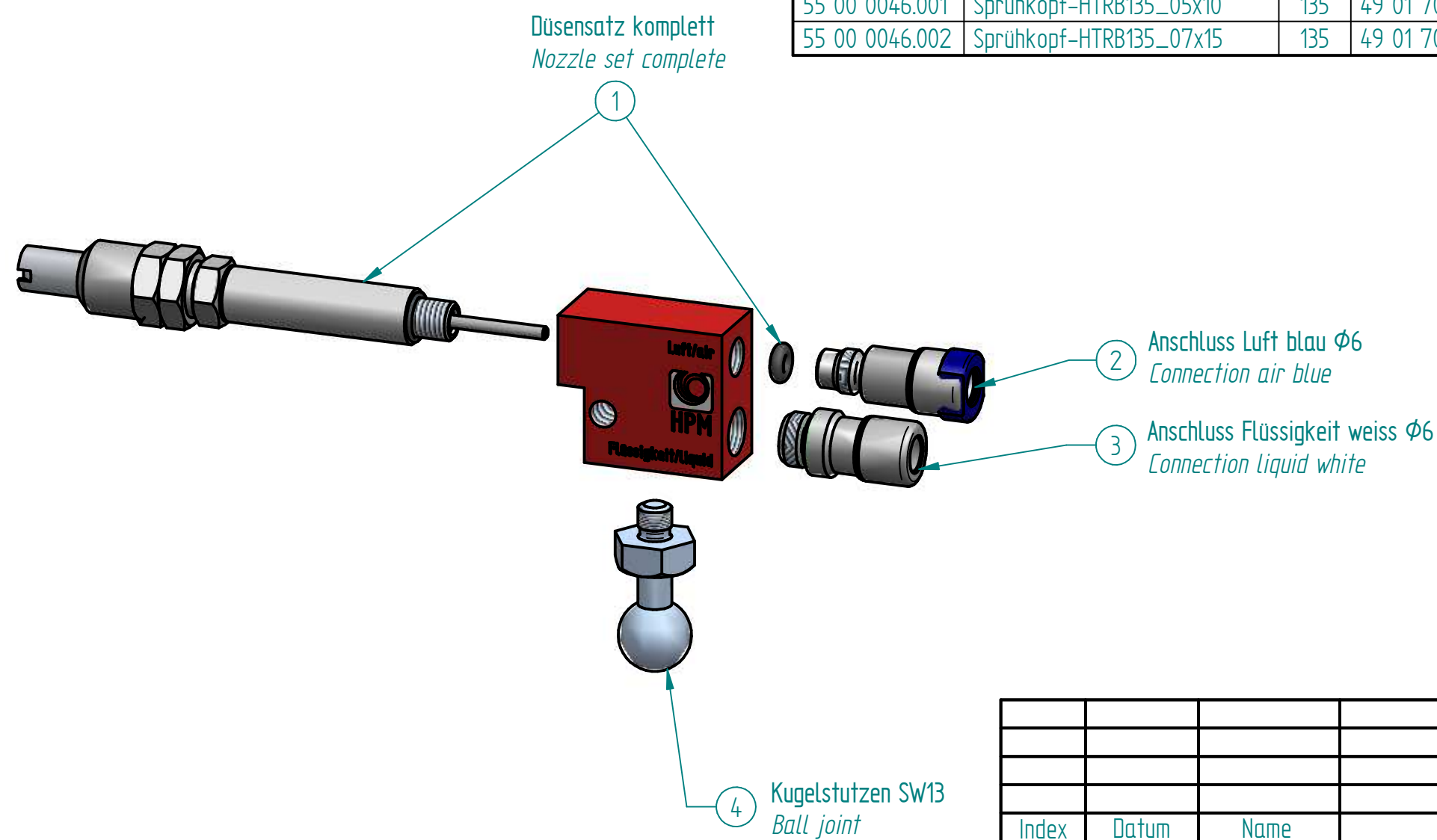



Artikelnr. Article number	Bezeichnung Description	Typ	Position			
			1	2	3	4
55 00 0040.001	Sprühkopf-HTRB050_05x10	050	49 01 7000.001	49 01 6000.001	48 00 0000.002	45 00 0036.002
55 00 0040.002	Sprühkopf-HTRB050_07x15	050	49 01 7000.002	49 01 6000.001	48 00 0000.002	45 00 0036.002
55 00 0042.001	Sprühkopf-HTRB085_05x10	085	49 01 7000.011	49 01 6000.001	48 00 0000.002	45 00 0036.002
55 00 0042.002	Sprühkopf-HTRB085_07x15	085	49 01 7000.012	49 01 6000.001	48 00 0000.002	45 00 0036.002
55 00 0044.001	Sprühkopf-HTRB110_05x10	110	49 01 7000.021	49 01 6000.001	48 00 0000.002	45 00 0036.002
55 00 0044.002	Sprühkopf-HTRB110_07x15	110	49 01 7000.022	49 01 6000.001	48 00 0000.002	45 00 0036.002
55 00 0046.001	Sprühkopf-HTRB135_05x10	135	49 01 7000.031	49 01 6000.001	48 00 0000.002	45 00 0036.002
55 00 0046.002	Sprühkopf-HTRB135_07x15	135	49 01 7000.032	49 01 6000.001	48 00 0000.002	45 00 0036.002



Index	Datum	Name	Art der Änderung	
Ersatzteilblatt / Spare part sheet			Format A 3	Maßstab 1:1
			Freimaß-Toleranz nach DIN 7168 mittel	
Erstellt	13.01.2017	msc	Bezeichnung: Ersatzteilblatt_Sprühkopf-HTRB ohne Rückschlagventil Spare part sheet_Spray head-HTRB without check valve	
Freigabe	07.03.2017	bhe		
Werkstoff			 HPM Technologie GmbH Paul-Lechler-Straße 21 72581 Dettingen / Erms Tel: +49 7123 88039-10	Artikel
Oberfläche	-			Zeichnungsnummer

Weitergabe sowie Vervielfältigung dieser Unterlage, Verwertung und Mitteilung ihres Inhaltes nicht gestattet, soweit nicht ausdrücklich zugestanden. Zuwiderhandlungen verpflichten zu Schadenersatz. Alle Rechte für den Fall der Patenterteilung oder Gebrauchsmuster-Eintragung vorbehalten (DIN 34)

Copying of this document and giving it to others and the use or communication of the contents thereof, are forbidden without express authority. Offenders are liable to the payment of damages. All rights are reserved in the event of the grant of a patent or the registration of a utility model or design (DIN 34)