

POMPE AD INGRANAGGI 3 FORI-13 DIN CON UTILIZZI POSTERIORI

CODICE FAMIGLIA
FAMILY CODE

105-003

3 HOLES-13 DIN GEAR PUMPS WITH REAR PORTS

NPLA 13 DIN



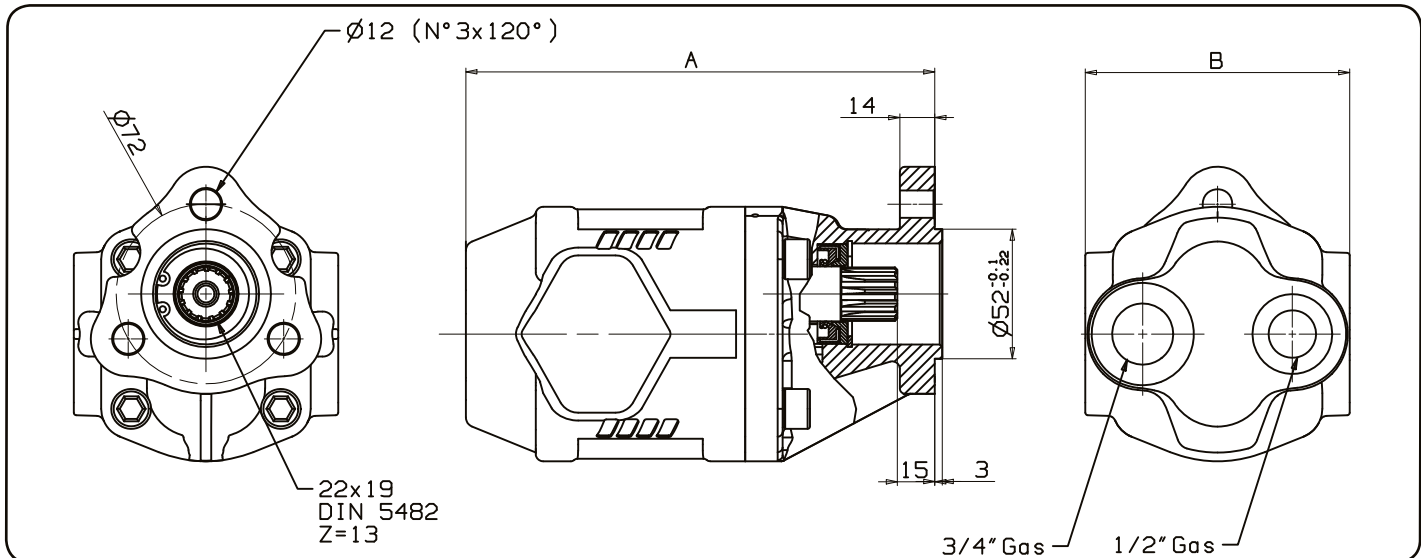
Fluido idraulico Fluid	Minerale o sintetico compatibile con guarnizioni: Mineral or synthetic compatible with the following seals: NBR, FKM, FPM, Nylon				
Viscosità cinematica consigliata Kinematic viscosity suggested	T media ambiente (°C) Average ambient temp. (°C)	< -10	-10 ÷ 10	10 ÷ 35	> 35
	VG (cSt = mm ² /s)	22	32	46	68
Viscosità cinematica ottimale di esercizio Optimale kinematic viscosity		VG= 10 cSt ÷ 100 cSt			
Viscosità cinematica max consentita all'avviamento Max kinematic viscosity suggested at the start-up		VG= 750 cSt			
Indice di viscosità consigliato Viscosity index suggested	VI > 100	Temperatura di esercizio Working temperature -15°C +100°C			
Grado di filtrazione Oil filtering		> 200 bar: 10 µm < 200 bar: 25 µm			
Pressione di aspirazione Inlet pressure		-0,3 ÷ 2 bar			
Senso di rotazione Pump rotation		Unidirezionale Unidirectional			

Codice fascicolo: 997-400-10510

Data: Venerdì 24 febbraio 2012

Rev: AC

Codice foglio: 997-105-00301

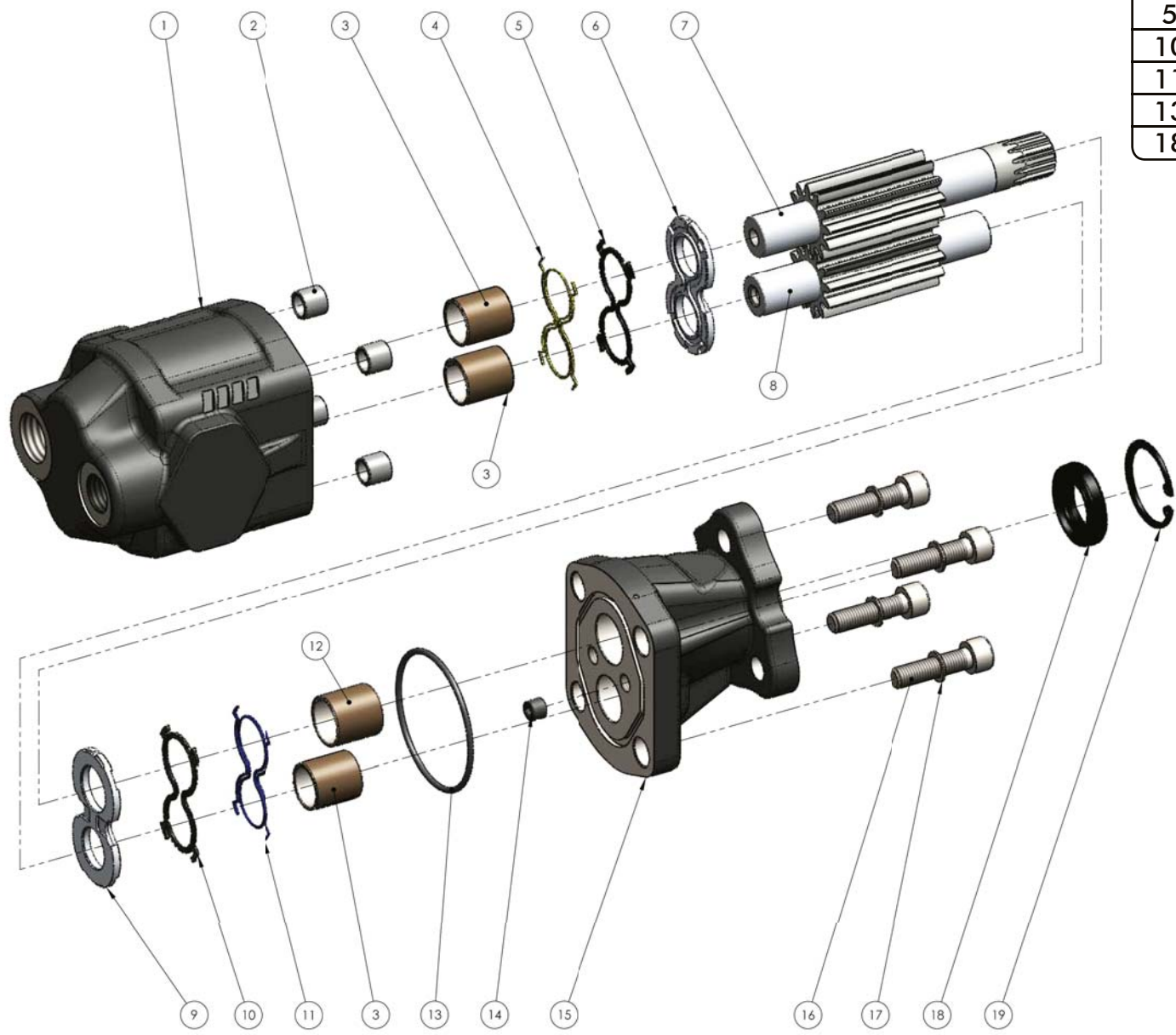


Tipo pompa Pump type	Rotazione Rotation		IN ISO 228	OUT ISO 228	A mm	B mm	Peso Weight Kg
	Destra Right	Sinistra Left					
NPLA-06	105-003-00078	105-003-00069	G 3/4	G 1/2	132	98	5
NPLA-10	105-003-00111	105-003-00102			138		5.2
NPLA-12	105-003-00139	105-003-00120			144	102	5.4
NPLA-14	105-003-00157	105-003-00148			147,5		5.6
NPLA-16	105-003-00175	105-003-00166			154		5.9
NPLA-20	105-003-00219	105-003-00200			162		6.5
NPLA-25	105-003-00264	105-003-00255			173	7	
NPLA-32	105-003-00335	105-003-00326			188	106	7.5
NPLA-40	105-003-00415	105-003-00406					

pag.3

Kit guarnizioni / Seal Kit

4	105-900-00553
5	
10	
11	
13	
18	



**COMPANY WITH
QUALITY SYSTEM
CERTIFIED BY DNV GL
= ISO/TS 16949 =**

pag. 4

O.M.F.B. S.p.A. Hydraulic Components
We reserve the right to make any changes without notice.
Edition 2003.03 No reproduction, however partial, is permitted.
Via Cove, 7/9 25050 Prenzolo d'Isco (Brescia) Italy Tel.: +39 030 9830611
Fax: +39 030 9839207-208 Internet: www.omfb.it e-mail: info@omfb.it



N°	06	10	12	14	16	20	25	32	40	Codice/Code	Descrizione / Description		Q.
1	.									517-027-00067	Corpo pompa	Gear housing	1
		.								517-027-00101			
			.							517-027-00129			
				.						517-027-00147			
					.					517-027-00165			
						.				517-027-00209			
							.			517-027-00254			
								.		517-027-00325			
								.	517-027-00405				
2	501-003-00282	Spine forate di centraggio 14x12.5	Pins 14x12.5	4
3	533-004-00122	Boccola autolub. 20x23x20	Bushing 20x23x20	3
										533-004-00239	Boccola autolub. 20x23x25	Bushing 20x23x25	
4	506-000-02390	Guarnizione antiestrusione	Back-up ring	1
5	506-000-02381	Guarnizione per rasamento	Thrust plate seal	1
6	510-010-00275	Rasamento ad occhiale	Thrust plate	1
7	.									523-015-00068	Albero dentato conduttore	Drive shaft	1
		.								523-015-00102			
			.							523-015-00120			
				.						523-015-00148			
					.					523-015-00166			
						.				523-015-00200			
							.			523-015-00255			
								.		523-015-00326			
								.	523-015-00406				
8	.									523-015-00077	Albero dentato condotto	Driven shaft	1
		.								523-015-00111			
			.							523-015-00139			
				.						523-015-00157			
					.					523-015-00175			
						.				523-015-00219			
							.			523-015-00264			
								.		523-015-00335			
								.	523-015-00415				
9	510-010-00266	Rasamento ad occhiale	Thrust plate	1
10	506-000-02336	Guarnizione per rasamento	Thrust plate seal	1
11	506-000-02345	Guarnizione antiestrusione	Back-up ring	1
12	533-004-00113	Boccola autolub. 22x25x25	Bushing 22x25x25	1
13	506-002-00701	Guarnizione OR	O-Ring	1
14	504-010-00063	Grano conico 1/8"	Plug 1/8"	1
15										518-003-00250	Coperchio anteriore	Mounting cover	1
										518-003-00394			
16	.	.	.							502-004-00565	Vite TCE M10x35 UNI 5931	Screw M10x35 UNI 5931	4
				502-004-00574	Vite TCE M10x40 UNI 5931	Screw M10x40 UNI 5931	
17	501-020-00101	Rondella elastica Schnorr	Washer Schnorr	4
18	506-024-22405	Guarnizione paraolio	Oil seal	1
19	501-001-00373	Anello elastico	Circlip	1

CARATTERISTICHE TECNICHE DI FUNZIONAMENTO**TECHNICAL FEATURES**

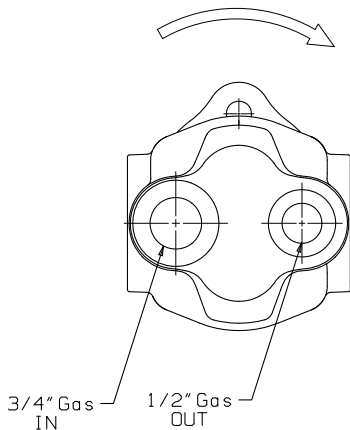
Tipo pompa Pump type	Cilindrata Displacement cm ³ /rev	Pressione Pressure			Velocità max. continua Max. continuous speed rpm	Velocità max. intermittente Max. intermittent speed rpm	Velocità min. Min. speed rpm
		P1 bar	P2 bar	P3 bar			
NPLA-06	6,3	200	220	240	2200	3000	300
NPLA-10	10,062						
NPLA-12	11,92						
NPLA-14	13,8						
NPLA-16	16,035						
NPLA-20	20,123						
NPLA-25	25,154	180	200	220	2000	2800	300
NPLA-32	32,042						
NPLA-40	39,933						

P1=Pressione max.continua
P2=Pressione max. intermittente
P3=Pressione max. di punta

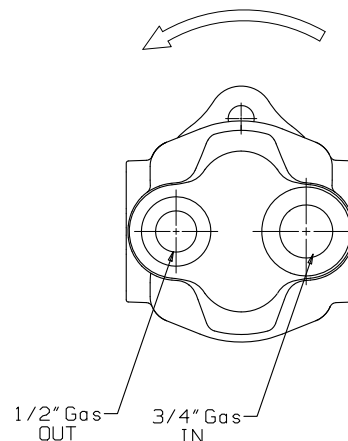
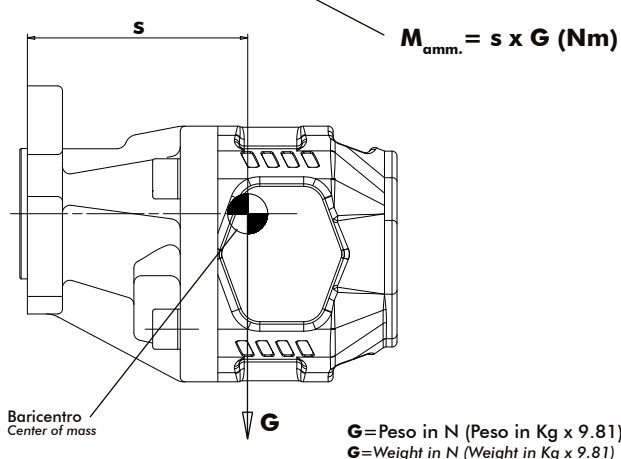
Max. continuous pressure (100%)
Max. Intermittent pressure (20 sec.max.)
Max. peak pressure (6 sec.max.)

IDENTIFICAZIONE ASPIRAZIONE/MANDATA:**SUCTION/DELIVERY IDENTIFICATION:**

Rotazione antioraria, pompa sinistra
Anti-clockwise rotation, left pump



Rotazione oraria, pompa destra
Clockwise rotation, right pump

**MOMENTO PESO / MASS MOMENT**

Tipo pompa - Pump type	S
NPLA-06	82.5
NPLA-10	83
NPLA-12	84
NPLA-14	85.5
NPLA-16	87
NPLA-20	91
NPLA-25	93
NPLA-32	102
NPLA-40	108