

LEVER BODY

Die-cast zinc alloy lever with epoxy resin coating, or stainless steel, sandblasted matte finish.

STANDARD EXECUTIONS

Threaded hole or threaded stud.

- **GN 300:** zinc alloy lever, black-oxide steel clamping element and retaining screw with hexagon socket. Stainless steel return spring.
- **GN 300.1 :** zinc alloy lever, AISI 303 stainless steel clamping element and retaining screw with hexagon socket. AISI 301 stainless steel return spring.
- **GN 300.5:** stainless steel lever, AISI 303 stainless steel clamping element and retaining screw with hexagon socket. AISI 301 stainless steel return spring.

FEATURES AND APPLICATIONS

Particularly suitable when the lever turning angle is limited owing to lack of space.

INSTRUCTIONS OF USE

For clamping, lift the lever to disengage the clamping device teeth and bring it back to start position. By releasing the lever, the return spring automatically engages the teeth.

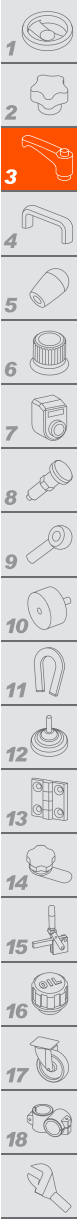
If the lever cannot make a 360° rotation, the clamping element can be easily screwed by means of the hexagon socket front head screw (after having disengaged the lever).

SPECIAL EXECUTIONS ON REQUEST FOR GN 300 AND GN 300.1

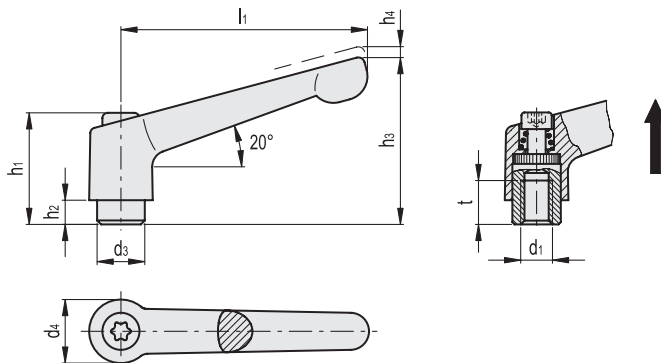
- Lever body in different colours.
- Chrome-plated lever.
- Clamping element with different threadings and lengths.

SPECIAL EXECUTIONS ON REQUEST FOR GN 300.5

- Clamping element with different threadings and lengths.
- Adjustable handle with hexagonal head retaining screw (GN 300.5-AS).
- Adjustable handles with lever in cast CF-8 stainless steel with electropolished finish (GN 300.6).



GN 300 - GN 300.1 - GN 300.5 (d1)



Clamping levers



1



2



3



4



5



6



7



8



9



10



11



12



13



14



15



16



17



18




* Complete with colour index of the lever body (SW, OS, GR)

 SW
RAL9005


 OS
RAL2004

 GR
RAL7031

GN 300 (d1)


Code SW	Code OS	Code GR	Description	l1	d1	d3	d4	h1	h2	h3	h4	tmin	
GN.15801	GN.15802	-	GN 300-30-M3*	30	M3	10	13	24.5	4	31	3.5	7	15
GN.15806	GN.15807	-	GN 300-30-M4*	30	M4	10	13	24.5	4	31	3.5	7	15
GN.15811	GN.15812	-	GN 300-30-M5*	30	M5	10	13	24.5	4	31	3.5	7	15
GN.15816	GN.15817	-	GN 300-30-M6*	30	M6	10	13	24.5	4	31	3.5	7	15
GN.16101	GN.16102	GN.16104	GN 300-45-M5*	45	M5	10	13	24.5	4	35	3.5	9	34
GN.16111	GN.16112	GN.16114	GN 300-45-M6*	45	M6	10	13	24.5	4	35	3.5	9	33
GN.16121	GN.16122	GN.16124	GN 300-63-M6*	63	M6	13.5	17.5	31	6.5	45	4	11	76
GN.16131	GN.16132	GN.16134	GN 300-63-M8*	63	M8	13.5	17.5	31	6.5	45	4	11	74
GN.16141	GN.16142	GN.16144	GN 300-78-M8*	78	M8	16	21	36	8	55	4	14	123
GN.16151	GN.16152	GN.16154	GN 300-78-M10*	78	M10	16	21	36	8	55	4	17	194
GN.16161	GN.16162	GN.16164	GN 300-92-M10*	92	M10	19	24	43	11	65	4	17	194
GN.16171	GN.16172	GN.16174	GN 300-92-M12*	92	M12	19	24	43	11	65	4	17	171
GN.16181	GN.16182	GN.16184	GN 300-108-M12*	108	M12	23	30	50.5	12	76	5	22	306
GN.16185	GN.16186	GN.16188	GN 300-108-M14*	108	M14	23	30	50.5	12	76	5	22	298
GN.16191	GN.16192	GN.16194	GN 300-108-M16*	108	M16	23	30	50.5	12	76	5	22	306

GN 300.1 (d1)

Code	Description	l1	d1	d3	d4	h1	h2	h3	h4	tmin	
GN.15101	GN 300.1-30-M3-SW	30	M3	10	13	24.5	4	31	3.5	7	26
GN.15102	GN 300.1-30-M4-SW	30	M4	10	13	24.5	4	31	3.5	9	25
GN.15103	GN 300.1-30-M5-SW	30	M5	10	13	24.5	4	31	3.5	9	24
GN.15104	GN 300.1-30-M6-SW	30	M6	10	13	24.5	4	31	3.5	9	24
GN.15111	GN 300.1-45-M6-SW	45	M6	10	13	24.5	4	35	3.5	9	33
GN.15131	GN 300.1-63-M8-SW	63	M8	13.5	17.5	31	6.5	45	4	11	74
GN.15151	GN 300.1-78-M10-SW	78	M10	16	21	36	8	55	4	14	119
GN.15171	GN 300.1-92-M12-SW	92	M12	19	24	43	11	65	4	17	178
GN.15191	GN 300.1-108-M16-SW	108	M16	23	30	50.5	12	76	5	22	289

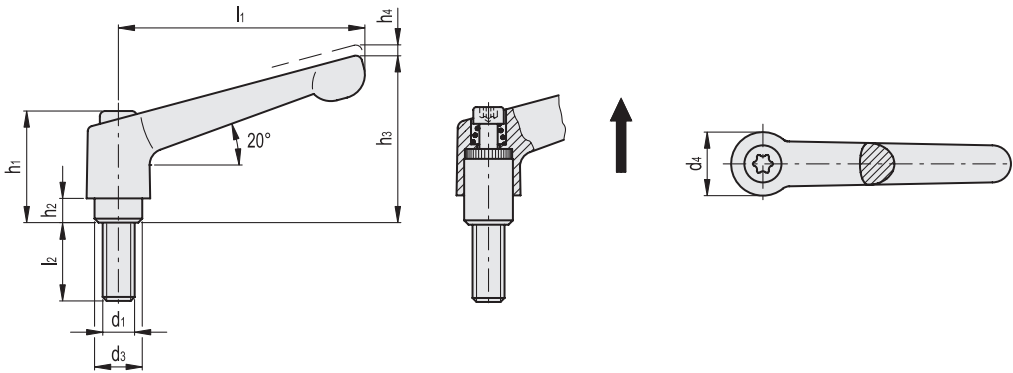
INOX STAINLESS STEEL

GN 300.5 (d1)

Code	Description	l1	d1	d3	d4	h1	h2	h3	h4	tmin	
GN.15641	GN 300.5-30-M3-IS	30	M3	10	13	24.5	4	31	3.5	7	27
GN.15642	GN 300.5-30-M4-IS	30	M4	10	13	24.5	4	31	3.5	9	27
GN.15643	GN 300.5-30-M5-IS	30	M5	10	13	24.5	4	31	3.5	9	26
GN.15644	GN 300.5-30-M6-IS	30	M6	10	13	24.5	4	31	3.5	9	25
GN.15699	GN 300.5-45-M4-IS	45	M4	10	13	24.5	4	31	3.5	9	35
GN.15700	GN 300.5-45-M5-IS	45	M5	10	13	24.5	4	31	3.5	9	40
GN.15701	GN 300.5-45-M6-IS	45	M6	10	13	24.5	4	31	3.5	9	39
GN.15710	GN 300.5-63-M6-IS	63	M6	13.5	17.5	31	6.5	45	4	11	90
GN.15711	GN 300.5-63-M8-IS	63	M8	13.5	17.5	31	6.5	45	4	11	88
GN.15720	GN 300.5-78-M8-IS	78	M8	16	21	36	8	55	4	14	147
GN.15721	GN 300.5-78-M10-IS	78	M10	16	21	36	8	55	4	14	143
GN.15725	GN 300.5-92-M10-IS	92	M10	19	24	43	11	63	4	17	187
GN.15726	GN 300.5-92-M12-IS	92	M12	19	24	43	11	63	4	17	178

INOX STAINLESS STEEL

GN 300 - GN 300.1
(d1-l2)



* Complete with colour index of the lever body (SW, OS, GR)

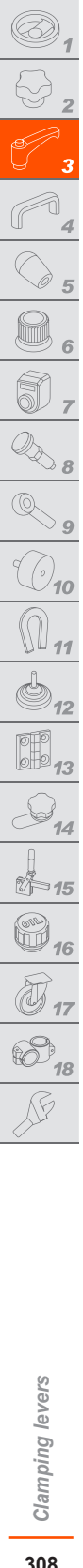
SW	OS	GR
RAL9005	RAL2004	RAL7031

GN 300 (d1 - l2)

Code SW	Code OS	Code SR	Description	l1	d1	d3	d4	h1	h2	h3	h4	l2	⚖
GN.15831	GN.15832	-	GN 300-30-M3-6-*	30	M3	10	13	24.5	4	31	3.5	6	26
GN.15836	GN.15837	-	GN 300-30-M3-8-*	30	M3	10	13	24.5	4	31	3.5	8	26
GN.15841	GN.15842	-	GN 300-30-M3-10-*	30	M3	10	13	24.5	4	31	3.5	10	26
GN.15846	GN.15847	-	GN 300-30-M3-12-*	30	M3	10	13	24.5	4	31	3.5	12	26
GN.15851	GN.15852	-	GN 300-30-M3-16-*	30	M3	10	13	24.5	4	31	3.5	16	26
GN.15861	GN.15862	-	GN 300-30-M4-12-*	30	M4	10	13	24.5	4	31	3.5	12	27
GN.15866	GN.15867	-	GN 300-30-M4-16-*	30	M4	10	13	24.5	4	31	3.5	16	27
GN.15871	GN.15872	-	GN 300-30-M4-20-*	30	M4	10	13	24.5	4	31	3.5	20	27
GN.15876	GN.15877	-	GN 300-30-M4-25-*	30	M4	10	13	24.5	4	31	3.5	25	28
GN.15881	GN.15882	-	GN 300-30-M4-32-*	30	M4	10	13	24.5	4	31	3.5	32	28
GN.15901	GN.15902	-	GN 300-30-M5-12-*	30	M5	10	13	24.5	4	31	3.5	12	28
GN.15906	GN.15907	-	GN 300-30-M5-16-*	30	M5	10	13	24.5	4	31	3.5	16	28
GN.15911	GN.15912	-	GN 300-30-M5-20-*	30	M5	10	13	24.5	4	31	3.5	20	29
GN.15916	GN.15917	-	GN 300-30-M5-25-*	30	M5	10	13	24.5	4	31	3.5	25	29
GN.15921	GN.15922	-	GN 300-30-M5-32-*	30	M5	10	13	24.5	4	31	3.5	32	30
GN.15926	GN.15927	-	GN 300-30-M5-40-*	30	M5	10	13	24.5	4	31	3.5	40	31
GN.15931	GN.15932	-	GN 300-30-M5-50-*	30	M5	10	13	24.5	4	31	3.5	50	32
GN.15951	GN.15952	-	GN 300-30-M6-12-*	30	M6	10	13	24.5	4	31	3.5	12	29
GN.15956	GN.15957	-	GN 300-30-M6-16-*	30	M6	10	13	24.5	4	31	3.5	16	29
GN.15961	GN.15962	-	GN 300-30-M6-20-*	30	M6	10	13	24.5	4	31	3.5	20	30
GN.15966	GN.15967	-	GN 300-30-M6-25-*	30	M6	10	13	24.5	4	31	3.5	25	31
GN.15971	GN.15972	-	GN 300-30-M6-32-*	30	M6	10	13	24.5	4	31	3.5	32	32
GN.15976	GN.15977	-	GN 300-30-M6-40-*	30	M6	10	13	24.5	4	31	3.5	40	33
GN.15981	GN.15982	-	GN 300-30-M6-50-*	30	M6	10	13	24.5	4	31	3.5	50	34
GN.16201	GN.16202	GN.16204	GN 300-45-M6-12-*	45	M6	10	13	24.5	4	35	3.5	12	36
GN.16211	GN.16212	GN.16214	GN 300-45-M6-16-*	45	M6	10	13	24.5	4	35	3.5	16	37
GN.16221	GN.16222	GN.16224	GN 300-45-M6-20-*	45	M6	10	13	24.5	4	35	3.5	20	37
GN.16231	GN.16232	GN.16234	GN 300-45-M6-25-*	45	M6	10	13	24.5	4	35	3.5	25	38
GN.16241	GN.16242	GN.16244	GN 300-45-M6-32-*	45	M6	10	13	24.5	4	35	3.5	32	40
GN.16251	GN.16252	GN.16254	GN 300-45-M6-40-*	45	M6	10	13	24.5	4	35	3.5	40	41
GN.16261	GN.16262	GN.16264	GN 300-45-M6-50-*	45	M6	10	13	24.5	4	35	3.5	50	43
GN.16271	GN.16272	GN.16274	GN 300-63-M8-16-*	63	M8	13.5	17.5	31	6.5	45	4	16	83
GN.16281	GN.16282	GN.16284	GN 300-63-M8-20-*	63	M8	13.5	17.5	31	6.5	45	4	20	84
GN.16291	GN.16292	GN.16294	GN 300-63-M8-25-*	63	M8	13.5	17.5	31	6.5	45	4	25	86
GN.16301	GN.16302	GN.16304	GN 300-63-M8-32-*	63	M8	13.5	17.5	31	6.5	45	4	32	88
GN.16311	GN.16312	GN.16314	GN 300-63-M8-40-*	63	M8	13.5	17.5	31	6.5	45	4	40	91
GN.16321	GN.16322	GN.16324	GN 300-63-M8-50-*	63	M8	13.5	17.5	31	6.5	45	4	50	93
GN.16331	GN.16332	GN.16334	GN 300-63-M8-63-*	63	M8	13.5	17.5	31	6.5	45	4	63	98
GN.16341	GN.16342	GN.16344	GN 300-78-M10-20-*	78	M10	16	21	36	8	55	4	20	139
GN.16351	GN.16352	GN.16354	GN 300-78-M10-25-*	78	M10	16	21	36	8	55	4	25	141
GN.16361	GN.16362	GN.16364	GN 300-78-M10-32-*	78	M10	16	21	36	8	55	4	32	142
GN.16371	GN.16372	GN.16374	GN 300-78-M10-40-*	78	M10	16	21	36	8	55	4	40	146
GN.16381	GN.16382	GN.16384	GN 300-78-M10-50-*	78	M10	16	21	36	8	55	4	50	152
GN.16391	GN.16392	GN.16394	GN 300-78-M10-63-*	78	M10	16	21	36	8	55	4	63	159



Clamping levers



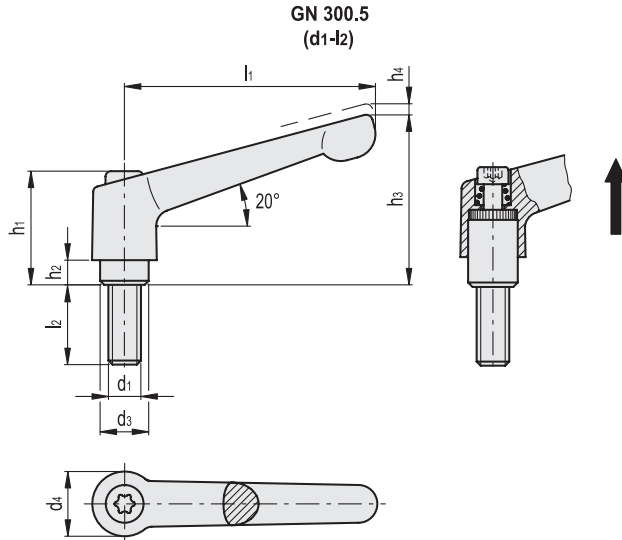
GN 300 (d1 - l2)

Code SW	Code OS	Code SR	Description	l1	d1	d3	d4	h1	h2	h3	h4	l2	⚖️
GN.16401	GN.16402	GN.16404	GN 300-78-M10-80-*	78	M10	16	21	36	8	55	4	80	166
GN.16601	GN.16602	GN.16604	GN 300-78-M12-25-*	78	M12	16	21	36	8	55	4	25	145
GN.16611	GN.16612	GN.16614	GN 300-78-M12-32-*	78	M12	16	21	36	8	55	4	32	150
GN.16621	GN.16622	GN.16624	GN 300-78-M12-40-*	78	M12	16	21	36	8	55	4	40	156
GN.16631	GN.16632	GN.16634	GN 300-78-M12-50-*	78	M12	16	21	36	8	55	4	50	163
GN.16641	GN.16642	GN.16644	GN 300-78-M12-63-*	78	M12	16	21	36	8	55	4	63	171
GN.16651	GN.16652	GN.16654	GN 300-78-M12-80-*	78	M12	16	21	36	8	55	4	80	183
GN.16411	GN.16412	GN.16414	GN 300-92-M12-25-*	92	M12	19	24	43	11	65	4	25	212
GN.16421	GN.16422	GN.16424	GN 300-92-M12-32-*	92	M12	19	24	43	11	65	4	32	217
GN.16431	GN.16432	GN.16434	GN 300-92-M12-40-*	92	M12	19	24	43	11	65	4	40	222
GN.16441	GN.16442	GN.16444	GN 300-92-M12-50-*	92	M12	19	24	43	11	65	4	50	229
GN.16451	GN.16452	GN.16454	GN 300-92-M12-63-*	92	M12	19	24	43	11	65	4	63	239
GN.16461	GN.16462	GN.16464	GN 300-92-M12-80-*	92	M12	19	24	43	11	65	4	80	250
GN.16701	GN.16702	GN.16704	GN 300-92-M14-25-*	92	M14	19	24	43	11	65	4	25	200
GN.16721	GN.16722	GN.16724	GN 300-92-M14-40-*	92	M14	19	24	43	11	65	4	40	241
GN.16731	GN.16732	GN.16734	GN 300-92-M14-50-*	92	M14	19	24	43	11	65	4	50	242
GN.16741	GN.16742	GN.16744	GN 300-92-M14-63-*	92	M14	19	24	43	11	65	4	63	263
GN.16471	GN.16472	GN.16474	GN 300-108-M16-32-*	108	M16	23	30	50.5	12	76	5	32	365
GN.16481	GN.16482	GN.16484	GN 300-108-M16-40-*	108	M16	23	30	50.5	12	76	5	40	376
GN.16491	GN.16492	GN.16494	GN 300-108-M16-50-*	108	M16	23	30	50.5	12	76	5	50	388
GN.16501	GN.16502	GN.16504	GN 300-108-M16-63-*	108	M16	23	30	50.5	12	76	5	63	407
GN.16511	GN.16512	GN.16514	GN 300-108-M16-80-*	108	M16	23	30	50.5	12	76	5	80	429

GN 300.1 (d1 - l2)



Code	Description	l1	d1	d3	d4	h1	h2	h3	h4	l2	⚖️
GN.15235	GN 300.1-30-M3-6-SW	30	M3	10	13	24.5	4	31	3.5	6	26
GN.15236	GN 300.1-30-M3-8-SW	30	M3	10	13	24.5	4	31	3.5	8	26
GN.15237	GN 300.1-30-M3-10-SW	30	M3	10	13	24.5	4	31	3.5	10	27
GN.15238	GN 300.1-30-M3-12-SW	30	M3	10	13	24.5	4	31	3.5	12	27
GN.15239	GN 300.1-30-M3-16-SW	30	M3	10	13	24.5	4	31	3.5	16	28
GN.15241	GN 300.1-30-M4-12-SW	30	M4	10	13	24.5	4	31	3.5	12	28
GN.15242	GN 300.1-30-M4-16-SW	30	M4	10	13	24.5	4	31	3.5	16	29
GN.15243	GN 300.1-30-M4-20-SW	30	M4	10	13	24.5	4	31	3.5	20	29
GN.15244	GN 300.1-30-M4-25-SW	30	M4	10	13	24.5	4	31	3.5	25	30
GN.15245	GN 300.1-30-M4-32-SW	30	M4	10	13	24.5	4	31	3.5	32	31
GN.15251	GN 300.1-30-M5-12-SW	30	M5	10	13	24.5	4	31	3.5	12	30
GN.15252	GN 300.1-30-M5-16-SW	30	M5	10	13	24.5	4	31	3.5	16	31
GN.15253	GN 300.1-30-M5-20-SW	30	M5	10	13	24.5	4	31	3.5	20	32
GN.15254	GN 300.1-30-M5-25-SW	30	M5	10	13	24.5	4	31	3.5	25	33
GN.15255	GN 300.1-30-M5-32-SW	30	M5	10	13	24.5	4	31	3.5	32	35
GN.15256	GN 300.1-30-M5-40-SW	30	M5	10	13	24.5	4	31	3.5	40	37
GN.15257	GN 300.1-30-M5-50-SW	30	M5	10	13	24.5	4	31	3.5	50	40
GN.15261	GN 300.1-30-M6-12-SW	30	M6	10	13	24.5	4	31	3.5	12	31
GN.15262	GN 300.1-30-M6-16-SW	30	M6	10	13	24.5	4	31	3.5	16	32
GN.15263	GN 300.1-30-M6-20-SW	30	M6	10	13	24.5	4	31	3.5	20	33
GN.15264	GN 300.1-30-M6-25-SW	30	M6	10	13	24.5	4	31	3.5	25	35
GN.15265	GN 300.1-30-M6-32-SW	30	M6	10	13	24.5	4	31	3.5	32	38
GN.15266	GN 300.1-30-M6-40-SW	30	M6	10	13	24.5	4	31	3.5	40	42
GN.15267	GN 300.1-30-M6-50-SW	30	M6	10	13	24.5	4	31	3.5	50	45
GN.15211	GN 300.1-45-M6-16-SW	45	M6	10	13	24.5	4	35	3.5	16	37
GN.15221	GN 300.1-45-M6-20-SW	45	M6	10	13	24.5	4	35	3.5	20	37
GN.15231	GN 300.1-45-M6-25-SW	45	M6	10	13	24.5	4	35	3.5	25	38
GN.15271	GN 300.1-63-M8-16-SW	63	M8	13.5	17.5	31	6.5	45	4	16	83
GN.15281	GN 300.1-63-M8-20-SW	63	M8	13.5	17.5	31	6.5	45	4	20	84
GN.15291	GN 300.1-63-M8-25-SW	63	M8	13.5	17.5	31	6.5	45	4	25	86
GN.15301	GN 300.1-63-M8-32-SW	63	M8	13.5	17.5	31	6.5	45	4	32	88
GN.15311	GN 300.1-63-M8-40-SW	63	M8	13.5	17.5	31	6.5	45	4	40	91
GN.15341	GN 300.1-78-M10-20-SW	78	M10	16	21	36	8	55	4	20	139
GN.15361	GN 300.1-78-M10-25-SW	78	M10	16	21	36	8	55	4	25	141
GN.15371	GN 300.1-78-M10-32-SW	78	M10	16	21	36	8	55	4	32	142
GN.15381	GN 300.1-78-M10-40-SW	78	M10	16	21	36	8	55	4	40	146
GN.15421	GN 300.1-92-M12-32-SW	92	M12	19	24	43	11	65	4	32	217
GN.15431	GN 300.1-92-M12-40-SW	92	M12	19	24	43	11	65	4	40	222



GN 300.5 (d1 - l2)

INOX STAINLESS STEEL

Code	Description	l1	d1	d3	d4	h1	h2	h3	h4	l2	⚖️
GN.15651	GN 300.5-30-M3-6-IS	30	M3	10	13	24.5	4	31	3.5	6	27
GN.15652	GN 300.5-30-M3-8-IS	30	M3	10	13	24.5	4	31	3.5	8	28
GN.15653	GN 300.5-30-M3-10-IS	30	M3	10	13	24.5	4	35	3.5	10	29
GN.15654	GN 300.5-30-M3-12-IS	30	M3	10	13	24.5	4	31	3.5	12	30
GN.15655	GN 300.5-30-M3-16-IS	30	M3	10	13	24.5	4	31	3.5	16	31
GN.15656	GN 300.5-30-M4-12-IS	30	M4	10	13	24.5	4	31	3.5	12	30
GN.15657	GN 300.5-30-M4-16-IS	30	M4	10	13	24.5	4	31	3.5	16	31
GN.15658	GN 300.5-30-M4-20-IS	30	M4	10	13	24.5	4	31	3.5	20	32
GN.15659	GN 300.5-30-M4-25-IS	30	M4	10	13	24.5	4	31	3.5	25	33
GN.15660	GN 300.5-30-M4-32-IS	30	M4	10	13	24.5	4	31	3.5	32	34
GN.15661	GN 300.5-30-M5-12-IS	30	M5	10	13	24.5	4	35	3.5	12	37
GN.15662	GN 300.5-30-M5-16-IS	30	M5	10	13	24.5	4	31	3.5	16	38
GN.15663	GN 300.5-30-M5-20-IS	30	M5	10	13	24.5	4	31	3.5	20	39
GN.15664	GN 300.5-30-M5-25-IS	30	M5	10	13	24.5	4	31	3.5	25	40
GN.15665	GN 300.5-30-M5-32-IS	30	M5	10	13	24.5	4	31	3.5	32	41
GN.15666	GN 300.5-30-M5-40-IS	30	M5	10	13	24.5	4	35	3.5	40	42
GN.15667	GN 300.5-30-M5-50-IS	30	M5	10	13	24.5	4	31	3.5	50	43
GN.15668	GN 300.5-30-M6-12-IS	30	M6	10	13	24.5	4	35	3.5	12	38
GN.15669	GN 300.5-30-M6-16-IS	30	M6	10	13	24.5	4	31	3.5	16	39
GN.15670	GN 300.5-30-M6-20-IS	30	M6	10	13	24.5	4	31	3.5	20	40
GN.15671	GN 300.5-30-M6-25-IS	30	M6	10	13	24.5	4	31	3.5	25	41
GN.15672	GN 300.5-30-M6-32-IS	30	M6	10	13	24.5	4	35	3.5	32	42
GN.15673	GN 300.5-30-M6-40-IS	30	M6	10	13	24.5	4	35	3.5	40	43
GN.15674	GN 300.5-30-M6-50-IS	30	M6	10	13	24.5	4	31	3.5	50	44



Clamping levers



GN 300.5 (d1 - l2)

Code	Description	l1	d1	d3	d4	h1	h2	h3	h4	l2	⚖
GN.15760	GN 300.5-45-M4-12-IS	45	M4	10	13	24.5	4	35	3.5	12	35
GN.15761	GN 300.5-45-M4-16-IS	45	M4	10	13	24.5	4	35	3.5	16	36
GN.15762	Gn 300.5-45-M4-20-IS	45	M4	10	13	24.5	4	35	3.5	20	37
GN.15763	GN 300.5-45-M4-25-IS	45	M4	10	13	24.5	4	35	3.5	25	38
GN.15764	GN 300.5-45-M4-32-IS	45	M4	10	13	24.5	4	35	3.5	32	39
GN.15765	GN 300.5-45-M5-12-IS	45	M5	10	13	24.5	4	35	3.5	12	41
GN.15766	GN 300.5-45-M5-16-IS	45	M5	10	13	24.5	4	35	3.5	16	42
GN.15767	GN 300.5-45-M5-20-IS	45	M5	10	13	24.5	4	35	3.5	20	43
GN.15768	GN 300.5-45-M5-25-IS	45	M5	10	13	24.5	4	35	3.5	25	43
GN.15769	GN 300.5-45-M5-32-IS	45	M5	10	13	24.5	4	35	3.5	32	44
GN.15770	GN 300.5-45-M5-40-IS	45	M5	10	13	24.5	4	35	3.5	40	45
GN.15771	GN 300.5-45-M5-50-IS	45	M5	10	13	24.5	4	35	3.5	50	49
GN.15730	GN 300.5-45-M6-12-IS	45	M6	10	13	24.5	4	35	3.5	12	42
GN.15731	GN 300.5-45-M6-16-IS	45	M6	10	13	24.5	4	35	3.5	16	43
GN.15732	GN 300.5-45-M6-20-IS	45	M6	10	13	24.5	4	35	3.5	20	43
GN.15733	GN 300.5-45-M6-25-IS	45	M6	10	13	24.5	4	35	3.5	25	44
GN.15734	GN 300.5-45-M6-32-IS	30	M6	10	13	24.5	4	35	3.5	32	46
GN.15735	GN 300.5-45-M6-40-IS	45	M6	10	13	24.5	4	35	3.5	40	47
GN.15736	GN 300.5-45-M6-50-IS	45	M6	10	13	24.5	4	35	3.5	50	47
GN.15772	GN 300.5-63-M6-16-IS	63	M6	13.5	17.5	31	6.5	45	4	16	97
GN.15773	GN 300.5-63-M6-20-IS	63	M6	13.5	17.5	31	6.5	45	4	20	98
GN.15774	GN 300.5-63-M6-25-IS	63	M6	13.5	17.5	31	6.5	45	4	25	100
GN.15775	GN 300.5-63-M6-32-IS	63	M6	13.5	17.5	31	6.5	45	4	32	102
GN.15776	GN 300.5-63-M6-40-IS	63	M6	13.5	17.5	31	6.5	45	4	40	105
GN.15777	GN 300.5-63-M6-50-IS	63	M6	13.5	17.5	31	6.5	45	4	50	100
GN.15778	GN 300.5-63-M6-63-IS	63	M6	13.5	17.5	31	6.5	45	4	63	102
GN.15741	GN 300.5-63-M8-16-IS	63	M8	13.5	17.5	31	6.5	45	4	16	97
GN.15742	GN 300.5-63-M8-20-IS	63	M8	13.5	17.5	31	6.5	45	4	20	98
GN.15743	GN 300.5-63-M8-25-IS	63	M8	13.5	17.5	31	6.5	45	4	25	100
GN.15744	GN 300.5-63-M8-32-IS	63	M8	13.5	17.5	31	6.5	45	4	32	102
GN.15745	GN 300.5-63-M8-40-IS	63	M8	13.5	17.5	31	6.5	45	4	40	105
GN.15746	GN 300.5-63-M8-50-IS	63	M8	13.5	17.5	31	6.5	45	4	50	107
GN.15747	GN 300.5-63-M8-63-IS	63	M8	13.5	17.5	31	6.5	45	4	63	112
GN.15779	GN 300.5-78-M8-20-IS	78	M8	16	21	36	8	55	4	20	155
GN.15780	GN 300.5-78-M8-25-IS	78	M8	16	21	36	8	55	4	25	157
GN.15781	GN 300.5-78-M8-32-IS	78	M8	16	21	36	8	55	4	32	158
GN.15782	GN 300.5-78-M8-40-IS	78	M8	16	21	36	8	55	4	40	162
GN.15783	GN 300.5-78-M8-50-IS	78	M8	16	21	36	8	55	4	50	167
GN.15784	GN 300.5-78-M8-63-IS	78	M8	16	21	136	8	55	4	63	174
GN.15785	GN 300.5-78-M8-80-IS	78	M8	16	21	36	8	55	4	80	181
GN.15752	GN 300.5-78-M10-20-IS	78	M10	16	21	36	8	55	4	20	163
GN.15753	GN 300.5-78-M10-25-IS	78	M10	16	21	36	8	55	4	25	165
GN.15754	GN 300.5-78-M10-32-IS	78	M10	16	21	36	8	55	4	32	166
GN.15755	GN 300.5-78-M10-40-IS	78	M10	16	21	36	8	55	4	40	170
GN.15756	GN 300.5-78-M10-50-IS	78	M10	16	21	36	8	55	4	50	176
GN.15757	GN 300.5-78-M10-63-IS	78	M10	16	21	36	8	55	4	63	183
GN.15758	GN 300.5-78-M10-80-IS	78	M10	16	21	36	8	55	4	80	190
GN.15786	GN 300.5-92-M10-20-IS	92	M10	19	24	43	11	63	4	20	240
GN.15787	GN 300.5-92-M10-25-IS	92	M10	19	24	43	11	63	4	25	245
GN.15788	GN 300.5-92-M10-32-IS	92	M10	19	24	43	11	63	4	32	249
GN.15789	GN 300.5-92-M10-40-IS	92	M10	19	24	43	11	63	4	40	253
GN.15790	GN 300.5-92-M10-50-IS	92	M10	19	24	43	11	63	4	50	259
GN.15791	GN 300.5-92-M10-63-IS	92	M10	19	24	43	11	63	4	63	265
GN.15792	GN 300.5-92-M10-80-IS	92	M10	19	24	43	11	63	4	80	275
GN.15793	GN 300.5-92-M12-20-IS	92	M12	19	24	43	11	63	4	20	242
GN.15794	GN 300.5-92-M12-25-IS	92	M12	19	24	43	11	63	4	25	245
GN.15795	GN 300.5-92-M12-32-IS	92	M12	19	24	43	11	63	4	32	249
GN.15796	GN 300.5-92-M12-40-IS	92	M12	19	24	43	11	63	4	40	253
GN.15797	GN 300.5-92-M12-50-IS	92	M12	19	24	43	11	63	4	50	259
GN.15798	GN 300.5-92-M12-63-IS	92	M12	19	24	43	11	63	4	63	265
GN.15799	GN 300.5-92-M12-80-IS	92	M12	19	24	43	11	63	4	80	275

Clamping levers