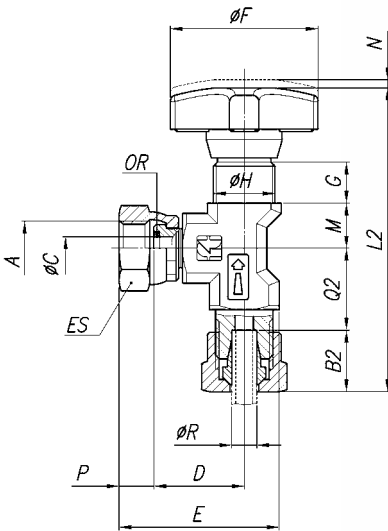
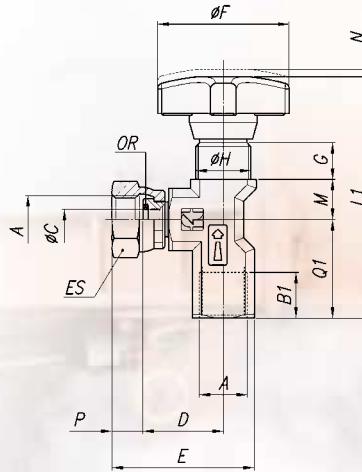




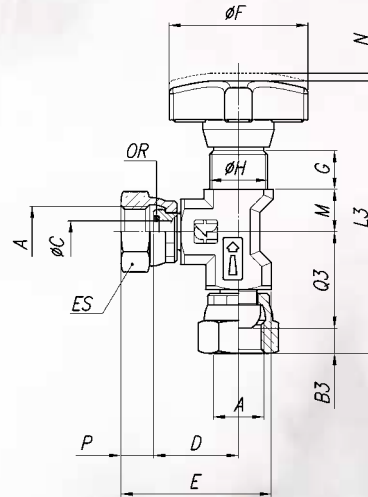
VERSIONI SPECIALI  
 APPRONTABILI SU RICHIESTA  
 E PER QUANTITATIVI  
 DI ALMENO 200 PEZZI



CODICE FT 291-04  
 CONNESSIONE TUBI RIGIDI - DIN 2353



CODICE FT 291-01  
 CONNESSIONE FEMMINA-FEMMINA



CODICE FT 291-05  
 CONNESSIONE TUBI FLESSIBILI DIN 3861 - DIN 7611

## MATERIALI

CORPO	11 S MN Pb 30 - UNI EN 10087 - STAMP.
SPILLO	35 S MN Pb 23 - UNI EN 10087 - BRUNITO
OR	MESCOLA NITRILICA
ANELLI ANTIESTRUSIONE	PTFE
MANOPOLA	NYLON 66

*Tutti i componenti sono trattati e protetti superficialmente*

## DIMENSIONI

A	B1	B2	B3	ØC	D	E	ØF	G	H	L1	L2	L3	M	N	P	Q1	Q2	Q3	R	ES	OR	PESO KG
1/4" G	11	15	6,5	5,6	22	40	34	10	M15x1	65	73	69,5	11	2	9,5	27	20	25	6	18	2018	010,125
																						040,135
																						050,130



## ESCLUSORI PER MANOMETRO A SPILLO A 90°

Gli esclusori a spillo FT 291 (a 90°) vengono normalmente utilizzati a protezione del manometro in quanto assolvono la duplice funzione di attutire lo shock della pressione, in fase di apertura, e di isolare lo stesso dalla linea in pressione. Stampati in acciaio ad alta resistenza, protetti da un accurato trattamento, sottoposti a severi controlli offrono sicurezza di affidabilità e di durata.

Particolare attenzione merita l'adozione di un dado girevole che consente all'utilizzatore di allacciare il manometro, orientato nella posizione a lui più consona, con una singola operazione di bloccaggio.

La guarnizione, fornita di serie, e inserita nel dado stesso, impedisce qualsiasi trafileamento tra il raccordo e il manometro.

Qualora il manometro fosse dotato di filettatura conica si rende necessario l'utilizzo delle pastiglie in rame FT 1201 raffigurate a pag. 182 del presente catalogo da richiedere separatamente. Corredati di connettore FT 299-24 (vedi pag. 180) permettono anche il collegamento di manometri con attacco da 1/2" Gas. (In alternativa è consigliabile l'impiego del modello FT 290-12).

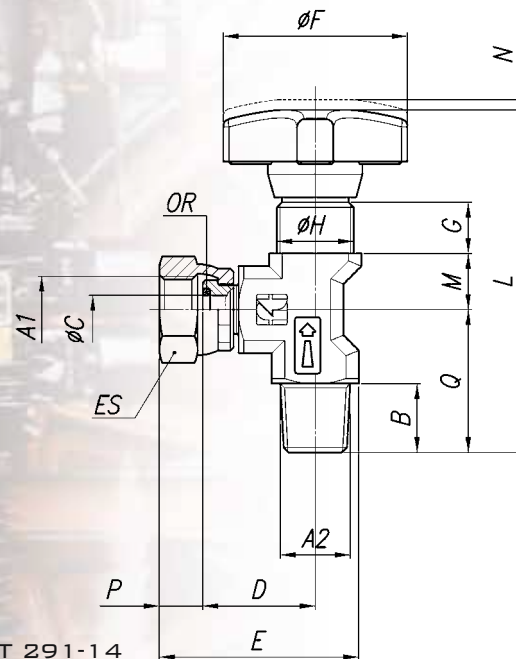
Idonei per pressioni fino a 400 bar e temperature da -20° a +100° possono essere montati a pannello mediante l'inserimento di apposite ghiere (G) fornibili a richiesta.

### A richiesta

- Versioni con connessioni Femmina/Femmina (01)
- Per tubi rigidi (04)
- Per tubi flessibili (05)
- Guarnizioni in Viton (V)
- Completi di ghiere (G) indicare se KM o esagonali
- Versione inox FT 2291



# FT 291



CODICE FT 291-14

## DIMENSIONI

TIPO	A1 UNI 338	A2 UNI 339	B	ØC	D	E	ØF	G	H	L	M	N	P	Q	ES	OR	PESO KG
14	1/4"G	1/4"Gc	13,5	5,6	22	40	34	10	M15x1	66	11	2	8,5	28	18	2018	0,105

## ESEMPIO PER L'ORDINAZIONE

CODICE	CONNESSIONE FEMMINA/FEMMINA	CONNESSIONE MASCHIO/FEMMINA	GHIERA A PANNELLO	GUARNIZIONE VITON
FT 291	01	14	G	V