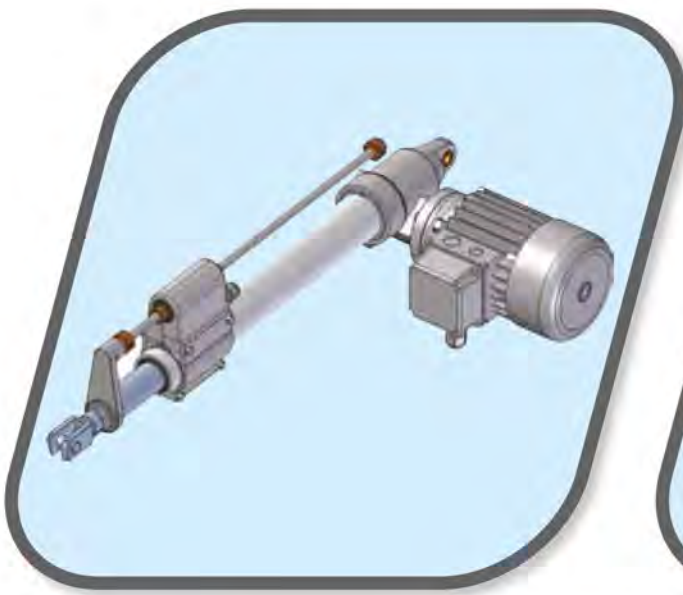


Elektromechanische Linearantriebe



© Copyright SERVOMECH 2013

Der Inhalt des Kataloges ist urheberrechtlich geschützt. Alle Rechte vorbehalten. Nachdruck, auch auszugsweise, nur mit Genehmigung.

Technische Änderungen, Verbesserungen sowie Druckfehler vorbehalten.

INHALTSVERZEICHNIS**1. Allgemeines**

1.1	SERVOMECH Linearantriebe	Seite	3
1.2	SERVOMECH Linearantriebe – Baureihen	Seite	4
1.3	Auslegung eines Linearantriebes	Seite	9
1.4	Vorauswahl - Diagramme	Seite	17
1.5	Maximale Spindeldruckbelastung (Knickung) – Euler Diagramme	Seite	23
1.6	Lebensdauer, Last- Wegdiagramme für Kugelumlaufspindeln	Seite	30
1.7	Lebensdauer, Last- Hubgeschwindigkeitsdiagramme für Kugelumlaufspindeln	Seite	33
1.8	Einschaltdauer, Dynamische Last - Lineare Hubgeschwindigkeitsdiagramme	Seite	38
1.9	Selbsthemmung	Seite	39

2. Linearantriebe ATL und BSA Baureihen

2.1	Konstruktionseigenschaften	Seite	41
2.2	Technische Merkmale	Seite	42
2.3	Leistungen	Seite	46
2.4	Abmessungen	Seite	54
2.5	Optionen und Zubehör	Seite	82
2.6	Sonderausführungen	Seite	96
2.7	Bestellcode	Seite	97
2.8	Technischer Auslegungs–Fragebogen für Linearantriebe	Seite	98
2.9	Spezifikations-Kontrollprotokoll	Seite	100

3. Linearantriebe CLA und CLB Baureihen

3.1	Konstruktionseigenschaften	Seite	103
3.2	Technische Merkmale	Seite	104
3.3	Leistungen	Seite	106
3.4	Abmessungen	Seite	108
3.5	Optionen und Zubehör	Seite	114
3.6	Sonderausführungen	Seite	120
3.7	Bestellcode	Seite	122
3.8	Technischer Auslegungs–Fragebogen für Linearantriebe	Seite	123
3.9	Spezifikations-Kontrollprotokoll	Seite	124

4. Linearantriebe UBA und UAL Baureihen

4.1	Konstruktionseigenschaften	Seite	127
4.2	Technische Merkmale	Seite	128
4.3	Leistungen	Seite	130
4.4	Abmessungen	Seite	136
4.5	Optionen und Zubehör	Seite	146
4.6	Sonderausführungen	Seite	151
4.7	Bestellcode	Seite	152
4.8	Technischer Auslegungs–Fragebogen für Linearantriebe	Seite	153
4.9	Spezifikations-Kontrollprotokoll	Seite	154

5. Linearantriebe TMA Baureihe

5.1	Konstruktionseigenschaften	Seite	157
5.2	Technische Merkmale	Seite	158
5.3	Leistungen	Seite	160
5.4	Ausführungen	Seite	162
5.5	Abmessungen	Seite	164
5.6	Optionen und Zubehör	Seite	173
5.7	Sonderausführungen	Seite	178
5.8	Bestellcode	Seite	180
5.9	Technischer Auslegungs–Fragebogen für Linearantriebe	Seite	181
5.10	Spezifikations-Kontrollprotokoll	Seite	182

6. Linearantriebe ILA Baureihe

6.1	Konstruktionseigenschaften	Seite 185
6.2	Technische Merkmale	Seite 186
6.3	Abmessungen	Seite 190
6.4	Optionen und Zubehör	Seite 194
6.5	Bestellcode	Seite 196
6.6	Technischer Auslegungs-Fragebogen für Linearantriebe	Seite 197
6.7	Spezifikations-Kontrollprotokoll	Seite 198

7. Elektromotoren

7.1	Drehstrommotoren	Seite 200
7.2	Wechselstrommotoren	Seite 200
7.3	Gleichstrommotoren	Seite 200
7.4	Motorbremse: wann ist Sie vorzusehen?	Seite 201

8. Allgemeine Informationen

8.1	Typenschild	Seite 202
8.2	Lieferumfang	Seite 202
8.3	Inbetriebnahme – Wartung - Schmierung	Seite 203
8.4	Allgemeine Verkaufsbedingungen	Seite 203
8.5	Schmiermittel	Seite 204

1.1 SERVOMECH Linearantriebe

SERVOMECH elektromechanische Linearantriebe sind mechanische, motorisierte Zylinder, die eine Drehbewegung eines Motors in eine lineare Bewegung des Schubrohres umwandeln.

Die Definition **Antrieb** bedeutet, dass dieser den Eingangs – Antriebsbefehl seiner mechanischen Ausführung entsprechend ausführt.

Sie sind für den Einsatz in industriellen Anwendungen konzipiert und gefertigt, auch unter Berücksichtigung von sehr strengen Applikationsanforderungen wie:

- Last
- lineare Hubgeschwindigkeit
- Einschaltdauer
- Einsatz-, Witterungs- und Umgebungsbedingungen

SERVOMECH Linearantriebe können sowohl für Zug- als auch Drucklast eingesetzt werden.

Je nach Ausführung sind diese:

- Statisch selbsthemmend mit Last: bei abgeschaltetem Motor wird die statische Last in Position gehalten
- Statisch nicht selbsthemmend mit Last: in diesem Fall muss die Last mithilfe von einem Bremsmotor in Position gehalten werden.

Einer der wichtigsten Vorteile ist die gleichmäßige Hubbewegung sowohl mit, als auch ohne Last, bei gleichzeitig niedrigem Betriebsgeräusch.

Die Linearantriebe können sowohl für den herkömmlichen Betrieb mit Zug- oder Drucklast (EIN – AUS), aber bei Verwendung von Zubehör wie Encoder oder Potentiometer zur Positionierung, Elektromotoren mit Tachometer und/oder Motorsteuerungen, auch als Servoantriebe eingesetzt werden.

Die Installation der Linearantriebe ist einfach und kostengünstig. Es werden lediglich ein vorderer und hinterer Befestigungsanschluss benötigt (wie bei handelsüblichen Hydraulik- oder Pneumatikzylindern).

Sie eignen sich auch sehr gut als Alternative zu Hydraulik- oder Pneumatikzylindern bei folgenden Anforderungen:

- gleichmäßige Hubbewegung bei Zug- und Drucklast
- Positioniergenauigkeit beim Anhalten
- Halten der Position unter Last (selbsthemmend)
- Energieverbrauch ausschließlich während der Hubbewegung
- Verwendung unter besonders schwierigen Einsatz- und Witterungsbedingungen (es sind nur elektrische Anschlusskabel erforderlich)
- hohe Sicherheit bei hängender Last (zusätzliche interne Sicherheitsvorrichtungen lieferbar)
- Einsatz bei sehr niedrigen Temperaturen (ohne Gefriergefahr)
- Einsatz bei sehr hohen Temperaturen (ohne Entzündungsgefahr)

Es gibt sehr viele Anwendungsmöglichkeiten für SERVOMECH Linearantriebe. Sie sind auch für industrielle Anwendungen geeignet, bei denen eine absolute Sicherheit, bzw. eine kontrollierte Hubbewegung gefordert ist, während die Last bewegt, gehoben oder gekippt wird.

Die große Auswahl an Baugrößen, Hublängen, Antriebsmotoren, lineare Hubgeschwindigkeiten und Zubehör erleichtert es, die Linearantriebe nicht nur in neuen Applikationen, sondern auch mit erheblichen technischen und wirtschaftlichen Vorteilen als Ersatz sowohl für bestehende, mechanische Vorrichtungen als auch für Hydraulik- oder Pneumatikzylinder zu verwenden.

1.2 SERVOMECH Linearantriebe – Baureihen

Die SERVOMECH Linearantriebe werden aufgrund des Designs, der Antriebsart und der Einbauart in **5 Baureihen** unterteilt.

SERVOMECH Linearantriebe

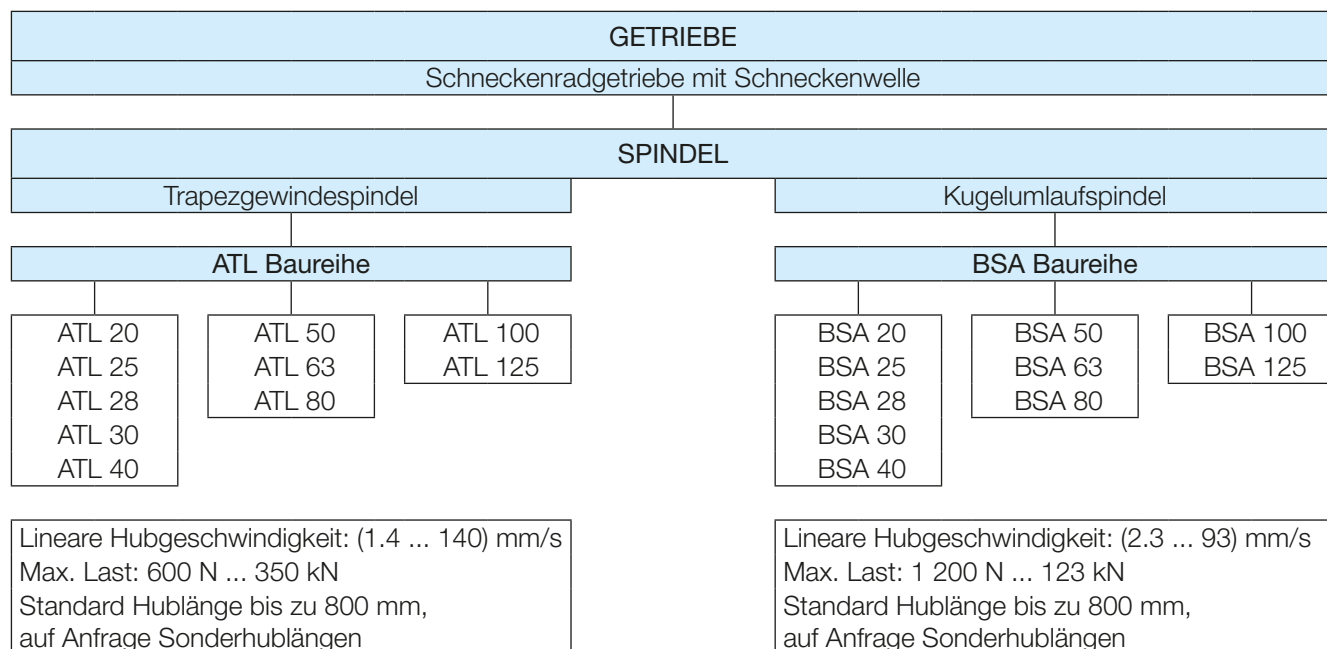
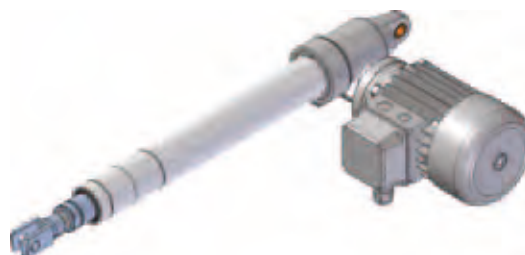
1.2 SERVOMECH Linearantriebe – Baureihen

Linearantriebe **ATL Baureihe:**

- Getriebe: Schneckenradgetriebe mit Präzisions-Schneckenwelle
- Spindel: 1- oder mehrgängige Trapezgewindespindel

Linearantriebe **BSA Baureihe:**

- Getriebe: Schneckenradgetriebe mit Präzisions-Schneckenwelle
- Spindel: Kugelumlaufspindel



Antriebsachse 90° gedreht zur Spindelachse

Antrieb:

- IEC Motoranbau
- Antriebswelle

Elektromotor:

- Dreh- oder Wechselstrommotor
- 24 V oder 12 V Gleichstrommotor

Endschalter:

- Einstellbare, elektrische Schalter (durch spezielle Endanschläge auf einer Stange)
- Einstellbare, magnetische Schalter (durch Verstellung am äußeren Schutzrohr)
- Nicht einstellbare, induktive Sensoren (fixe Position am äußeren Schutzrohr)
- Nicht einstellbare, elektrische Schalter (mittels Nocken aktiviert)

Positionsrückmeldesystem:

- Drehgeber auf der Antriebsachse
- Linearpotentiometer parallel zum Schubrohr

Umfangreiches Zubehör lieferbar.

Es können aus 2 oder mehreren Linearantrieben bestehende Antriebssysteme realisiert werden, bei denen die Antriebswellen mechanisch mit Wellen verbundenen sind.

SERVOMECH Linearantriebe

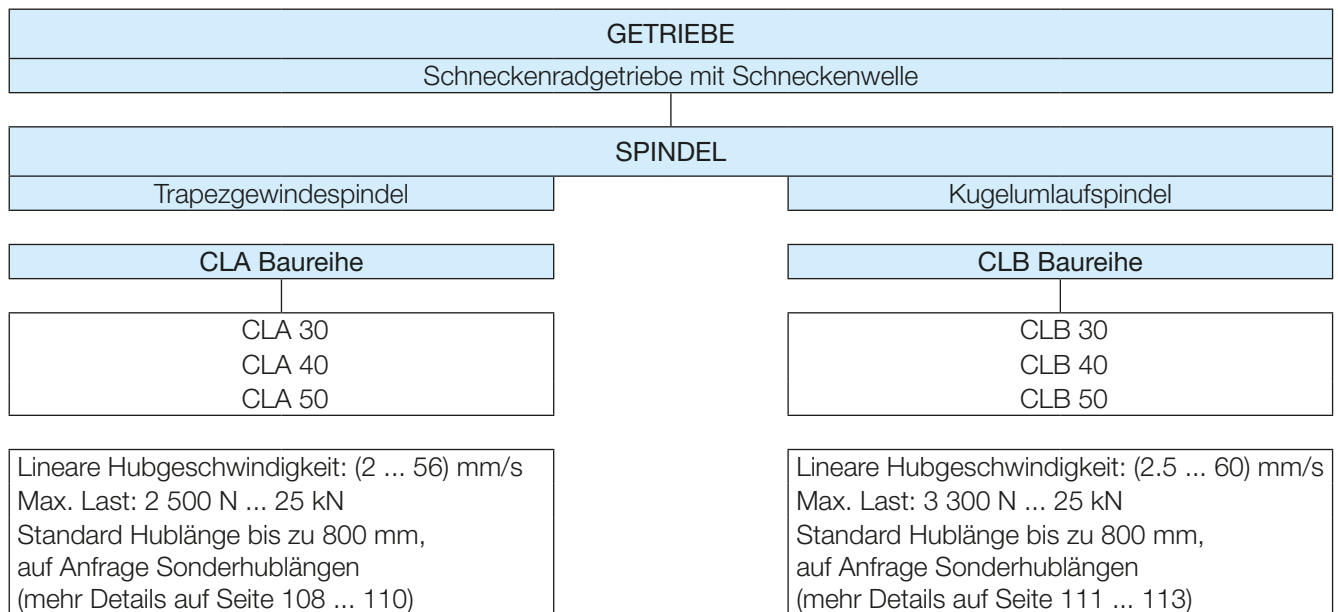
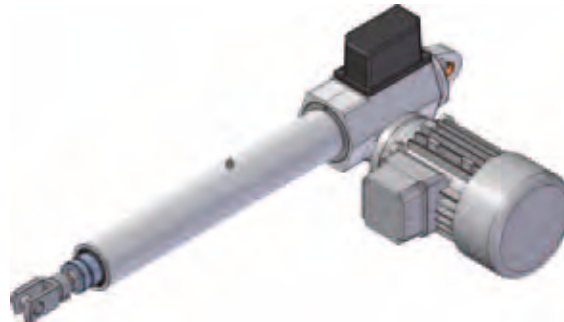
1.2 SERVOMECH Linearantriebe – Baureihen

Linearantriebe **CLA Baureihe:**

- Getriebe: Schneckenradgetriebe mit Präzisions-Schneckenwelle
- Spindel: 1- oder mehrgängige Trapezgewindespindel

Linearantriebe **CLB Baureihe:**

- Getriebe: Schneckenradgetriebe mit Präzisions-Schneckenwelle
- Spindel: Kugelumlaufspindel



Antriebsachse 90° gedreht zur Spindelachse

Antrieb:

- IEC Motoranbau
- Antriebswelle

Elektromotor:

- Dreh- oder Wechselstrommotor

Endschalter:

- Einstellbare, von Nocken aktivierte elektrische Endschalter

Positionsrückmeldesystem:

- Rotativ - Potentiometer

Umfangreiches Zubehör lieferbar.

Es können aus 2 oder mehreren Linearantrieben bestehende Antriebssysteme realisiert werden, bei denen die Antriebswellen mechanisch mit Wellen verbundenen sind.

SERVOMECH Linearantriebe

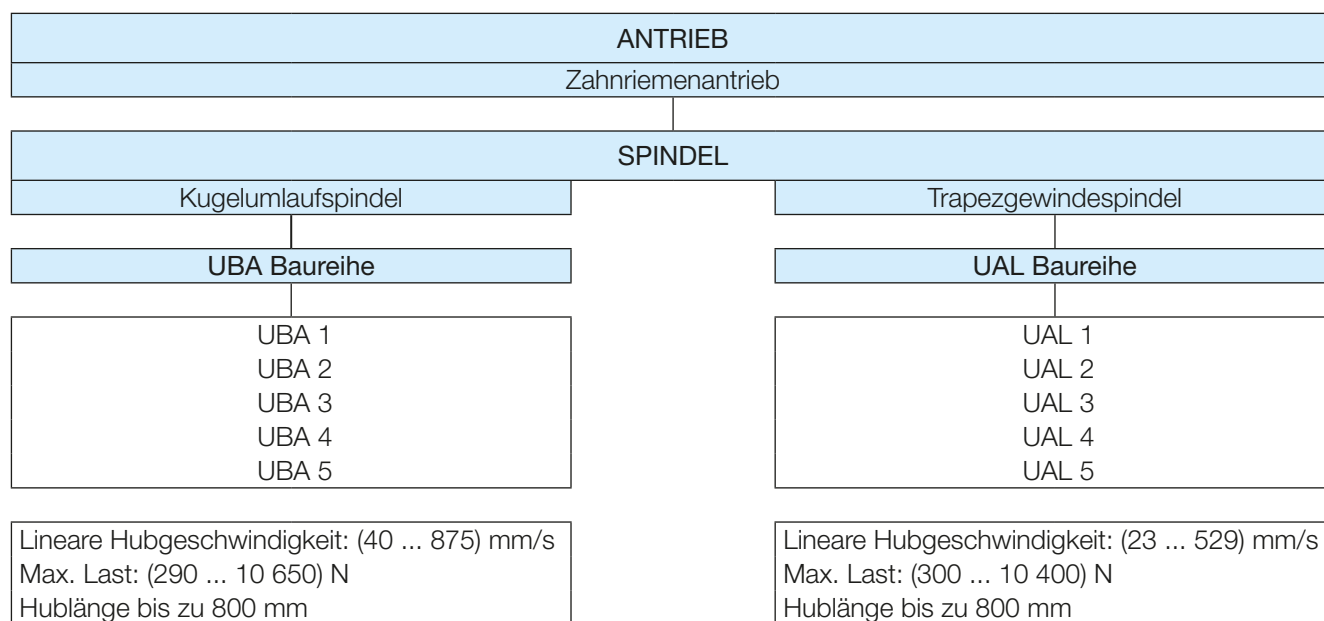
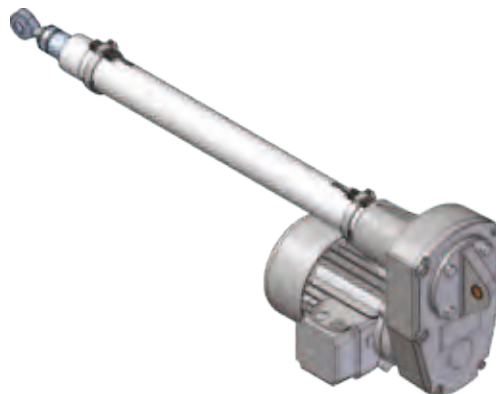
1.2 SERVOMECH Linearantriebe – Baureihen

Linearantriebe **UBA Baureihe:**

- Antrieb: Zahnriemenantrieb
- Spindel: Kugelumlaufspindel

Linearantriebe **UAL Baureihe:**

- Antrieb: Zahnriemenantrieb
- Spindel: 1- oder mehrgängige Trapezgewindespindel



Antriebsachse parallel zur Spindelachse

Antrieb:

- IEC Motoranbau

Elektromotor:

- Dreh- oder Wechselstrommotor **mit Bremse**
- 24 V oder 12 V Gleichstrommotor **mit Bremse**

Endschalter:

- Einstellbare, magnetische Schalter (durch Verstellung am äußeren Schutzrohr)
- Nicht einstellbare, induktive Sensoren (fixe Position am äußeren Schutzrohr)

Positionsrückmeldesystem:

- Drehgeber auf der Antriebsachse
- Linearpotentiometer parallel zum Schubrohr

Umfangreiches Zubehör lieferbar.

SERVOMECH Linearantriebe

1.2 SERVOMECH Linearantriebe – Baureihen

Linearantriebe **TMA Baureihe:**

- Getriebe: Schneckenradgetriebe mit Präzisions-Schneckenwelle
- Spindel: 1 - gängige Trapezgewindespindel

GETRIEBE
Schneckenradgetriebe mit Schneckenwelle
SPINDEL
Trapezgewindespindel
TMA Baureihe
TMA 15 TMA 25 TMA 50 TMA 100 TMA 150 TMA 200
Lineare Hubgeschwindigkeit: (0.12 ... 40) mm/s Max. Last: (2.6 ... 200) kN Hublänge bis zu 1 500 mm



Befestigung des Linearantriebes mittels Schwenkzapfen oder Bronzebüchsen
Antriebsachse 90° gedreht zur Spindelachse

Antrieb:

- IEC Motoranbau
- Antriebswelle

Elektromotor:

- Drehstrommotor

Endschalter:

- Nicht einstellbare, induktive Sensoren (fixe Position am äußeren Schutzrohr)
- Nicht einstellbare, elektrische Schalter (mittels Nocken aktiviert)

Positionsrückmeldesystem:

- Drehgeber auf der Antriebsachse

Umfangreiches Zubehör lieferbar.

Es können aus 2 oder mehreren Linearantrieben bestehende Antriebssysteme realisiert werden, bei denen die Antriebswellen mechanisch mit Wellen verbundenen sind.

SERVOMECH Linearantriebe

1.2 SERVOMECH Linearantriebe – Baureihen

Linearantriebe **ILA Baureihe:**

- Spindel: 1- oder mehrgängige Trapezgewindespindel (**ILA . A Baureihe**)
- Spindel: Kugelumlaufspindel (**ILA . B Baureihe**)



SPINDEL	
Trapezgewindespindel	Kugelumlaufspindel
ILA . A Baureihe	ILA . B Baureihe
ILA 15 A ILA 25 A ILA 50 A ILA 100 A ILA 150 A ILA 200 A	ILA 15 B ILA 25 B ILA 50 B ILA 100 B ILA 150 B ILA 200 B
Max. Last: (15 ... 200) kN Hublänge bis zu 1 500 mm	Max. Last: (15 ... 200) kN Hublänge bis zu 1 500 mm

IN-LINE Antriebe

Befestigung des Linearantriebes mittels Schwenkzapfen

Antrieb: Welle und Flansch zum Anbau eines Getriebemotors

Endschalter: Nicht einstellbare, induktive Sensoren (fixe Position am äußeren Schutzrohr)

Umfangreiches Zubehör lieferbar.

1.3 Auslegung eines Linearantriebes

THERMISCHER GRENZWERT

Elektromechanische Linearantriebe wandeln eine Drehbewegung in eine lineare Bewegung um. Aufgrund der Reibung zwischen Spindel und Laufmutter tritt ein Energieverlust auf, der in Wärme umgewandelt wird. Um den geeigneten Linearantrieb auszuwählen, muss daher der Arbeitszyklus bzw. die von der ANWENDUNG GEFORDERTE EINSCHALTDAUER berücksichtigt und mit der für den ANTRIEB MAX. ZUGELASSENEN EINSCHALTDAUER verglichen werden.

VON DER ANWENDUNG GEFORDERTE EINSCHALTDAUER F_u [%]: effektive Arbeitszeit unter Last, während einer Bezugszeit von 10 Minuten, in % ausgedrückt.

$$F_u [\%] = \frac{\text{Arbeitszeit während 10 min}}{10 \text{ min}} \times 100$$

MAX. ZUGELASSENE EINSCHALTDAUER DES LINEARANTRIEBES F_i [%]: maximale Arbeitszeit des Linearantriebes während der Bezugszeit von 10 min., bei einer Umgebungstemperatur von 25°C, unter max. Last, die bezugnehmend auf die im Katalog angeführten max. zulässigen Leistungen ohne Überhitzungsgefahr der internen Komponenten, zulässig ist.

Spindel	F_i [%]
1 – gängige Trapezgewindespindel	30
Kugelumlaufspindel	100

Für ein korrektes Funktionieren des Linearantriebes muss unbedingt folgende Bedingung eingehalten werden: $F_u \leq F_i$. Aus diesem Grund ist oft der Einsatz der Linearantriebe durch den thermischen Grenzwert und nicht durch die mechanische Antriebs- oder Motorleistung begrenzt.

Für die korrekte Auslegung des Linearantriebes empfehlen wir, nachstehenden AUSLEGUNGSKRITERIEN als Hilfestellung heranzuziehen.

AUSLEGUNGSKRITERIEN EINES LINEARANTRIEBES

1. Bestimmung der von der Applikation geforderten Leistungen und technischen Eigenschaften

- Hublänge
- Lineare Hubgeschwindigkeit
- Dynamische Zug- und Drucklast, Hub bei max. Drucklast
- Statische Zug- und Drucklast, Hub bei max. Drucklast
- Arbeitszyklus
- Vorgegebener Elektromotor

2. Bestimmung der Spindel

Ausgehend von der HUBLÄNGE, LINEAREN HUBGESCHWINDIGKEIT und vom ARBEITSZYKLUS muss die EINSCHALTDAUER F_u [%] während 10 min berechnet werden:

- $F_u \leq 30$ %: Trapezgewindespindel – Linearantrieb auswählen
- $F_u \geq 50$ %: Kugelumlaufspindel – Linearantrieb auswählen
- 30 % < F_u < 50 %: hier gibt es zwei Möglichkeiten:
 - Auswahl eines Kugelspindel - Linearantriebes, um sicherheitshalber eine Überhitzung zu vermeiden;
 - Auswahl eines Trapezgewindespindel - Linearantriebes, nach Überprüfung der vorhandenen Applikationslast bei einer Einschaltdauer von > 30 % (siehe EINSCHALTDAUER F_i , DYN. LAST - LINEARE HUBGESCHWINDIGKEITSDIAGRAMM, Seite 38).

Grundsätzlich sind Antriebe mit Trapezgewindespindel günstiger als mit Kugelumlaufspindel. Bei der Auswahl eines Trapezgewindespindel - Linearantriebes mit einer Einschaltdauer $F_u > 30$ %, ist jedoch aufgrund der Leistungsminderung die Verwendung der nächsten Baugröße notwendig.

Linearantriebe mit Kugelumlaufspindel sind nicht selbsthemmend. Deshalb werden diese in der Regel mit Bremsmotoren eingesetzt, um die Last auch im Stillstand halten zu können. Zudem sind Bremsmotoren für eine exakte Positionierung und Wiederholgenauigkeit sowohl für Linearantriebe mit Trapezgewinde- als auch mit Kugelumlaufspindel notwendig.

Auch bei hohen linearen Hubgeschwindigkeiten kann der Einsatz eines Bremsmotors notwendig sein. Die Auslegung wird somit nicht nur von den technischen, sondern auch von wirtschaftlichen Erfordernissen beeinflusst.

1.3 Auslegung eines Linearantriebes

3. Vorauswahl der Baugröße

Ausgehend von der Last und Hubgeschwindigkeit, die von der Applikation gefordert werden, kann auf der Basis der VORAUSWAHL - DIAGRAMME (Seite 17 ... 22) der entsprechenden im vorherigen Schritt ausgelegten Spindel, die Baugröße des Linearantriebes ermittelt werden.

4. Überprüfung der mechanischen Belastungen

4.1 Überprüfung der Spindelknickung

Ausgehend von der max. Drucklast und der Hublänge, muss bei Drucklast die Spindelknickung der ausgelegten Antriebsbaugröße überprüft werden. Zur Überprüfung der Spindelknickung bei max. Drucklast bei zugleich großer Hublänge: siehe Diagramme Seite 23 ... 29.

4.2 Überprüfung der Lebensdauer

- Trapezgewindespindel - Linearantriebe

Die im Katalog angegebenen Leistungen sind die max. zulässigen und beziehen sich auf eine für den Antrieb max. zugelassene Einschaltdauer von $F_i = 30\%$ während 10 min bei einer Umgebungstemperatur von 25°C. Die Lebensdauer wird nicht nur von der Last, sondern auch von der linearen Hubgeschwindigkeit, Umgebungstemperatur und von der Einschaltdauer stark beeinflusst. Für eine detaillierte Auswertung wenden Sie sich bitte an SERVOMECH.

- Kugelumlaufspindel - Linearantriebe

Die im Katalog angegebenen Leistungen sind die max. zulässigen und beziehen sich auf eine für den Antrieb max. zugelassene Einschaltdauer von 100%, bei einer Umgebungstemperatur von 25°C und einer Mindestlebensdauer von $L_{10h} = 1000$ Stunden.

Für weitere Lebensdauerwerte siehe Diagramme Seite 30 ... 38.

Sollte die auf der Basis der bisherigen Auslegungsschritte ausgewählte Linearantriebsbaugröße nicht entsprechen, ist die nächste Baugröße zu prüfen.

5. Bestimmung der Untersetzung des Linearantriebes

Unter Berücksichtigung der ausgewählten Baureihe, Baugröße des Linearantriebes und des vorgegebenen Elektromotors sind in den LEISTUNGSTABELLEN die möglichen UNTERSETZUNGEN ersichtlich, welche die zulässigen BELASTUNGEN und HUBGESCHWINDIGKEITEN angeben. Es ist die den Applikationsanforderungen entsprechende Untersetzung zu wählen. Sollte die ausgewählte Linearantriebsbaugröße den gewünschten Leistungen nicht entsprechen, ist die nächste Baugröße zu prüfen.

6. Überprüfung des thermischen Grenzwertes

- Lediglich bei Linearantrieben mit Trapezgewindespindel und $F_u \leq 30\%$: ausgehend vom Arbeitszyklus der Anwendung, unter Berücksichtigung der effektiven Hubgeschwindigkeit des Linearantriebes, muss die effektive EINSCHALTDAUER F_u berechnet werden, die nicht höher als die max. zulässige EINSCHALTDAUER F_i des ausgewählten Antriebes sein darf ($F_u \leq F_i$). Falls ja, muss ausgehend von der Differenz $F_u - F_i$, geprüft werden, ob die ausgelegte Baugröße bestätigt werden kann, oder ob die nächste Baugröße auszuwählen ist.

- Lediglich bei Linearantrieben mit Trapezgewindespindel und $30\% < F_u < 50\%$: unter Berücksichtigung des entsprechenden EINSCHALTDAUER F_i , DYN. LAST - LINEARE HUBGESCHWINDIGKEITSDIAGRAMM (Seite 38) muss die für den ausgewählten Linearantrieb max. zulässige dynamische Last überprüft werden.

7. Zubehör und/oder Optionen- Auswahl

7.1 Vorderer Befestigungskopf

7.2 Endschalter

7.3 Antriebsausführung

7.4 Sonstiges Zubehör

8. Überprüfung der Abmessungen des Linearantriebes und der Befestigungsmöglichkeiten

Die Maßzeichnungen beinhalten die Hauptabmessungen der Linearantriebe und der unterschiedlichen Anbauteile. Diese müssen den Applikationsanforderungen entsprechen.

9. Bestellcode

Nach jedem Kapitel des entsprechenden Linearantriebes ist ein Beispiel der Bestellbezeichnungen angegeben.

1.3 Auslegung eines Linearantriebes

1. Beispiel:

1. Applikationsdaten

- Hublänge: 300 mm
- Lineare Hubgeschwindigkeit: 20 mm/s
- Dynamische Last: 4 500 N, konstante Drucklast beim Ein- und Ausfahren
- Statische Last: 4 500 N, Drucklast, auch bei max. Hublänge
- Arbeitszyklus: 5 Arbeitshübe (Ein- und Ausfahren) alle 10 min
- Elektromotor: Drehstrommotor
- Applikationslayout

2. Bestimmung der Spindel

Berechnung der EINSCHALTDAUER F_u [%] während 10 min:

$$F_u = \frac{2 \times \text{HUB}}{\text{HUBGESCHW.}} \times \frac{\text{Anzahl der Arbeitshübe in 10 min}}{\text{Bezugszeit 10 min in}} \times 100 = \frac{2 \times 300 \text{ mm}}{20 \frac{\text{mm}}{\text{s}}} \times \frac{5}{10 \text{ min} \times 60 \frac{\text{s}}{\text{min}}} \times 100 = 25 \%$$

Da die $F_u \leq 30 \%$ ist, kann ein Linearantrieb mit Trapezgewindespindel ausgewählt werden.

3. Vorauswahl der Baugröße

Unter Berücksichtigung der VORAUSWAHL - DIAGRAMME der Trapezgewindespindel - Linearantriebe (Seite 17 ... 20):

- ausgehend von einer LINEAREN HUBGESCHWINDIGKEIT von 20 mm/s wird die **ATL Baureihe** ausgewählt
- ausgehend von einer MAX. DYNAMISCHEN LAST von 4500 N und einer LINEAREN HUBGESCHWINDIGKEIT von 20 mm/s wird die **BAUGRÖSSE 30** ausgewählt

4.1 Überprüfung der Spindelknickung

Unter Berücksichtigung der max. zulässigen Spindelknickung auf Druck der **ATL Baureihe** (siehe Diagramm MAX. SPINELDRUCKBELASTUNG (KNICKUNG), Seite 23), muss überprüft werden, ob der **ATL 30** bei einer DRUCKLAST von 4500 N und einer HUBLÄNGE von 300 mm verwendet werden kann.

5. Bestimmung der Untersetzung des Linearantriebes

Auf der Basis der LEISTUNGSTABELLE DER **ATL BAUREIHE MIT DREHSTROMMOTOR** (Seite 46) werden mit einem **ATL 30** mit UNTERSETZUNG **RN2** und einem **0.25 kW 2 poligen** Drehstrommotor folgende Leistungen erreicht

LINEARE HUBGESCHWINDIGKEIT: 23 mm/s DYNAMISCHE LAST: 5200 N

Diese entsprechen grundsätzlich den geforderten Applikationsspezifikationen.

6. Überprüfung des thermischen Grenzwertes

$F_u \leq 30 \%$: unter Berücksichtigung der effektiven Hubgeschwindigkeit des ausgewählten Linearantriebes wird die EINSCHALTDAUER F_u [%] während 10 min berechnet

$$F_u = \frac{2 \times 300 \text{ mm}}{23 \frac{\text{mm}}{\text{s}}} \times \frac{5}{10 \text{ min} \times 60 \frac{\text{s}}{\text{min}}} \times 100 = 22 \%$$

Da dieser Wert kleiner ist als die für den Linearantrieb max. zugelassene Einschaltdauer (für Trapezgewindespindel – Linearantriebe $F_i = 30 \%$, siehe Seite 9), kann die Auswahl des Linearantriebes **ATL 30 RN2** bestätigt werden.

7. Zubehör- und/oder Optionen - Auswahl

Bestimmung der Befestigungsanschlüsse des Linearantriebes (Seite 54 ... 57), der Antriebsausführung (Seite 83), der Endschalter (Seite 88 ... 92) sowie der sonstigen Zubehörteile und / oder Optionen (Seite 82; 93 ... 96).

8. Überprüfung der Abmessungen

Anhand der Maßzeichnungen und unter Berücksichtigung der ausgewählten Endschalter (Seite 54 ... 57) muss nun überprüft werden, ob die Abmessungen des Linearantriebes mit den von der Applikation vorgegebenen übereinstimmen.

9. Bestellcode

Bestellbezeichnung des ausgewählten Linearantriebes gemäß Seite 97 bestätigen.

1.3 Auslegung eines Linearantriebes

2. Beispiel:

1. Applikationsdaten

- Hublänge: 600 mm
- Lineare Hubgeschwindigkeit: 60 mm/s
- Dynamische Last: 900 N, konstante Zug- und Drucklast beim Ein- und Ausfahren
- Statische Last: 900 N, Drucklast, auch bei max. Hublänge
- Arbeitszyklus: 13 Arbeitshübe (Ein- und Ausfahren) alle 10 min
- Elektromotor: Gleichstrommotor 24 V **mit Bremse**
- Applikationslayout

2. Bestimmung der Spindel

Berechnung der EINSCHALTDAUER F_u [%] während 10 min:

$$F_u = \frac{2 \times \text{HUB}}{\text{HUBGESCHW.}} \times \frac{\text{Anzahl der Arbeitshübe in 10 min}}{\text{Bezugszeit 10 min in}} \times 100 = \frac{2 \times 600 \text{ mm}}{60 \frac{\text{mm}}{\text{s}}} \times \frac{13}{10 \text{ min} \times 60 \frac{\text{s}}{\text{min}}} \times 100 = 43 \%$$

Da die $30 \% < F_u < 50 \%$ ist, kann sowohl ein Linearantrieb mit Trapez- als auch mit Kugelumlaufspindel ausgewählt werden. Wir werden bei unserem Beispiel von einem Linearantrieb mit Trapezgewindespindel ausgehen, da der Kugelumlaufspindel – Linearantrieb mit $F_i = 100 \%$ die Bedingung $F_u \leq F_i$ erfüllt.

3. Vorauswahl der Baugröße

Unter Berücksichtigung der VORAUSWAHL - DIAGRAMME der Trapezgewindespindel - Linearantriebe (Seite 17 ... 20):

- ausgehend von einer LINEAREN HUBGESCHWINDIGKEIT von 60 mm/s wird die **ATL Baureihe** ausgewählt.
- ausgehend von einer MAX. DYNAMISCHEN LAST von 900 N und einer LINEAREN HUBGESCHWINDIGKEIT von 60 mm/s wird die **BAUGRÖSSE 20** ausgewählt.

4.1 Überprüfung der Spindelknickung

Unter Berücksichtigung der max. zulässigen Spindelknickung auf Druck der **ATL Baureihe** (siehe Diagramm MAX. SPINDELDRUCKBELASTUNG (KNICKUNG), Seite 23), muss überprüft werden, ob der **ATL 20** bei einer DRUCKLAST von 900 N und einer HUBLÄNGE von 600 mm verwendet werden kann.

5. Bestimmung der Untersetzung des Linearantriebes

Auf der Basis der LEISTUNGSTABELLE DER **ATL BAUREIHE MIT GLEICHSTROMMOTOR** (Seite 49) werden mit einem **ATL 20** mit UNTERSETZUNG **RV2** und einem Gleichstrommotor 24 V **100 W 3000 min⁻¹** folgende Leistungen erreicht:

LINEARE HUBGESCHWINDIGKEIT: 64 mm/s DYNAMISCHE LAST: 920 N

Diese entsprechen grundsätzlich den Applikationsspezifikationen.

6. Überprüfung des thermischen Grenzwertes

$30 \% < F_u < 50 \%$: ausgehend vom EINSCHALTDAUER F_i , DYN. LAST - LINEARE HUBGESCHWINDIGKEITSDIAGRAMM (Seite 38) ist die max. zulässige dynamische Last bei $F_i = F_u = 43 \%$:

$$0.7 \times 920 = 640 \text{ N}$$

Da dieser Wert kleiner ist als die von der Applikation geforderte dynamische Last, kann der Antrieb **ATL 20 RV2** NICHT EINGESETZT werden.

5. (wiederholt) Bestimmung der Untersetzung des Linearantriebes

Auf der Basis der LEISTUNGSTABELLE DER **ATL BAUREIHE MIT GLEICHSTROMMOTOR** (Seite 49) wird die nächste Baugröße **ATL 25** mit einer UNTERSETZUNG **RV2** und einem Gleichstrommotor 24 V **150 W 3000 min⁻¹** ausgewählt: es werden folgende Leistungen erreicht:

LINEARE HUBGESCHWINDIGKEIT: 64 mm/s DYNAMISCHE LAST: 1330 N

Diese entsprechen grundsätzlich den Applikationsspezifikationen.

1.3 Auslegung eines Linearantriebes

2. Beispiel:

6.(wiederholt) Überprüfung des thermischen Grenzwertes

30 % < F_u < 50 %: ausgehend vom EINSCHALTDAUER F_i , DYN. LAST - LINEARE HUBGESCHWINDIGKEITSDIAGRAMM (Seite 38) ist die max. zulässige dynamische Last bei $F_i = F_u = 43$ %:

$$0.7 \times 1330 = 930 \text{ N}$$

Da dieser Wert größer ist als die von der Applikation geforderte dynamische Last, kann der Antrieb ATL 25 RV2 EINGESETZT werden.

Unter Berücksichtigung der effektiven Hubgeschwindigkeit des ausgewählten Linearantriebes wird die EINSCHALTDAUER F_u [%] während 10 min berechnet

$$F_u = \frac{2 \times 600 \text{ mm}}{64 \frac{\text{mm}}{\text{s}}} \times \frac{13}{10 \text{ min} \times 60 \frac{\text{s}}{\text{min}}} \times 100 = 41 \%$$

Da dieser Wert die Bedingung 30 % < F_u < 50 % erfüllt, kann die Auswahl des Linearantriebes ATL 25 RV2 bestätigt werden.

7. Zubehör- und/oder Optionen - Auswahl

Bestimmung der Befestigungsanschlüsse des Linearantriebes (Seite 58 ... 61), der Antriebsausführung (Seite 83), der Endschalter (Seite 88 ... 92), sowie der sonstigen Zubehörteile und /oder Optionen (Seite 82; 93 ... 96).

8. Überprüfung der Abmessungen

Anhand der Maßzeichnungen und unter Berücksichtigung der ausgewählten Endschalter (Seite 58 ... 61) muss nun überprüft werden, ob die Abmessungen des Linearantriebes mit den von der Applikation vorgegebenen übereinstimmen.

9. Bestellcode

Bestellbezeichnung des ausgewählten Linearantriebes gemäß Seite 97 bestätigen.

ACHTUNG! Aufgrund der relativ hohen linearen Hubgeschwindigkeit muss in diesem Fall ein Bremsmotor verwendet werden.

1.3 Auslegung eines Linearantriebes

3. Beispiel:

1. Applikationsdaten

- Hublänge: 500 mm
- Lineare Hubgeschwindigkeit: 125 mm/s
- Dynamische Last: 1 800 N, konstante Zug- und Drucklast beim Ein- und Ausfahren
- Statische Last: nicht vorhanden
- Arbeitszyklus: 50 Arbeitshübe (Ein- und Ausfahren) alle 10 min
- Erforderliche Lebensdauer: 3 000 Betriebsstunden unter Last
- Elektromotor: Drehstrommotor **mit Bremse**
- Applikationslayout

2. Bestimmung der Spindel

Berechnung der EINSCHALTDAUER F_u [%] während 10 min:

$$F_u = \frac{2 \times \text{HUB}}{\text{HUBGESCHW.}} \times \frac{\text{Anzahl der Arbeitshübe in 10 min}}{\text{Bezugszeit 10 min in}} \times 100 = \frac{2 \times 500 \text{ mm}}{125 \frac{\text{mm}}{\text{s}}} \times \frac{50}{10 \text{ min} \times 60 \frac{\text{s}}{\text{min}}} \times 100 = 67 \%$$

Da die $F_u = 67 \%$ ist, muss ein Linearantrieb mit Kugelumlaufspindel ausgewählt werden.

3. Vorauswahl der Baugröße

Unter Berücksichtigung der VORAUSWAHL - DIAGRAMME der Kugelumlaufspindel - Linearantriebe (Seite 21 ... 22):

- ausgehend von einer LINEAREN HUBGESCHWINDIGKEIT von 125 mm/s wird die **UBA Baureihe** ausgewählt.
- ausgehend von einer MAX. DYNAMISCHEN LAST von 1800 N und einer LINEAREN HUBGESCHWINDIGKEIT von 125 mm/s wird die BAUGRÖSSE 2 ausgewählt.

4.1 Überprüfung der Spindelknickung

Unter Berücksichtigung der max. zulässigen Spindelknickung auf Druck der **UBA Baureihe** (siehe Diagramm MAX. SPINDELDRUCKBELASTUNG (KNICKUNG), Seite 26), muss überprüft werden, ob der **UBA 2** bei einer DRUCKLAST von 1800 N und einer HUBLÄNGE von 500 mm verwendet werden kann.

4.2 Überprüfung der Lebensdauer

Auf der Basis des LEBENSDAUER für die Kugelumlaufspindel BS 16x5 (Seite 33) ist die Lebensdauer dieser Kugelumlaufspindel mit einer Last von 1800 N und einer linearen Hubgeschwindigkeit von 125 mm/s geringer als 3000 St. Der Linearantrieb UBA 2 entspricht somit nicht den Applikationsanforderungen.

4.2 (wiederholt) Überprüfung der Lebensdauer

Es wird die nächste Baugröße UBA3 ausgewählt. Auf der Basis des LEBENSDAUER für die Kugelumlaufspindel BS 20x5 (Seite 34) ist die Lebensdauer dieser Kugelumlaufspindel mit einer Last von 1800 N und einer linearen Hubgeschwindigkeit von 125 mm/s höher als 3000 Stunden. Der Linearantrieb UBA3 entspricht somit den Applikationserfordernissen.

5. Bestimmung der Untersetzung des Linearantriebes

Auf der Basis der LEISTUNGSTABELLE DER **UBA BAUREIHE** MIT DREHSTROMMOTOR (Seite 130) werden mit einem **UBA 3** mit UNTERSETZUNG **RN1** und einem **0.55 kW 2 poligen** Drehstrommotor folgende Leistungen erreicht

LINEARE HUBGESCHWINDIGKEIT: 115 mm/s DYNAMISCHE LAST: 2750 N

Diese entsprechen grundsätzlich den geforderten Applikationsspezifikationen.

7. Zubehör- und/oder Optionen - Auswahl

Bestimmung der Befestigungsanschlüsse des Linearantriebes (Seite 136 ... 137) und der sonstigen Zubehörteile und /oder Optionen (Seite 146; 151).

8. Überprüfung der Abmessungen

Anhand der Maßzeichnungen und unter Berücksichtigung der ausgewählten Endschalter (Seite 137 ... 137) muss nun überprüft werden, ob die Abmessungen des Linearantriebes mit den von der Applikation vorgegebenen übereinstimmen.

9. Bestellcode

Bestellbezeichnung des ausgewählten Linearantriebes gemäß Seite 152 bestätigen.

ACHTUNG! Es muss in diesem Fall ein Bremsmotor verwendet werden.

1.3 Auslegung eines Linearantriebes

4. Beispiel:

1. Applikationsdaten

- Hublänge: 1 200 mm
- Lineare Hubgeschwindigkeit: 0.4 mm/s
- Dynamische Last: 50 kN, konstante Drucklast, beim Ein- und Ausfahren
- Statische Last: 95 kN, Drucklast in jeder Position entlang der gesamten Hublänge
- Arbeitszyklus: 1 (eine) Hubverstellung von 8 mm alle 5 min
- Elektromotor: Drehstrommotor
- Applikationslayout

2. Bestimmung der Spindel

Berechnung der EINSCHALTDAUER F_u [%] während 10 min:

$$F_u = \frac{2 \times \text{HUB}}{\text{HUBGESCHW.}} \times \frac{\text{Anzahl der Arbeitshübe in 10 min}}{\text{Bezugszeit 10 min in}} \times 100 = \frac{2 \times 8 \text{ mm}}{0.4 \frac{\text{mm}}{\text{s}}} \times \frac{1}{2 \times 5 \text{ min} \times 60 \frac{\text{s}}{\text{min}}} \times 100 = 6.7 \%$$

Da die $F_u \leq 30 \%$ ist, kann ein Linearantrieb mit Trapezgewindespindel ausgewählt werden.

3. Vorauswahl der Baugröße

Unter Berücksichtigung der VORAUSWAHL - DIAGRAMME der Trapezgewindespindel - Linearantriebe (Seite 17 ... 20):

- ausgehend von einer LINEAREN HUBGESCHWINDIGKEIT von 0.4 mm/s wird die **TMA Baureihe** ausgewählt.
- ausgehend von einer MAX. DYNAMISCHEN LAST von 50 kN und einer LINEAREN HUBGESCHWINDIGKEIT von 0.4 mm/s wird die BAUGRÖSSE **50** ausgewählt.

4.1 Überprüfung der Spindelknickung

Unter Berücksichtigung der max. zulässigen Spindelknickung auf Druck der **TMA Baureihe** (siehe Diagramm MAX. SPINDELDRUCKBELASTUNG (KNICKUNG), Seite 27), ist die DRUCKLAST von 95 kN größer als die für den TMA50 max. zugelassene Last. Der Linearantrieb TMA50 kann somit nicht eingesetzt werden.

4.1 (wiederholt) Überprüfung der Spindelknickung

Es wird die nächste Baugröße TMA100 ausgewählt. Unter Berücksichtigung der max. zulässigen Spindelknickung auf Druck der **TMA Baureihe** (siehe Diagramm MAX. SPINDELDRUCKBELASTUNG (KNICKUNG), Seite 27), muss überprüft werden, ob der **TMA100** bei einer DRUCKLAST von 95 kN und einer HUBLÄNGE von 1200 mm eingesetzt werden kann.

5. Bestimmung der Untersetzung des Linearantriebes

Auf der Basis der LEISTUNGSTABELLE DER **TMA BAUREIHE** (Seite 161) werden mit einem **TMA 100** mit UNTERSETZUNG RL1, VORSCHALTGETRIEBE I 40 R20 und 0.37 kW 4 poligem Drehstrommotor folgende Leistungen erreicht:

LINEARE HUBGESCHWINDIGKEIT: 0.38 mm/s DYNAMISCHE LAST: 100 kN

Diese entsprechen grundsätzlich den Applikationsspezifikationen.

6. Überprüfung des thermischen Grenzwertes

Da die EINSCHALTDAUER F_u [%] während 10 min in diesem Fall sehr gering ist, muss der thermische Grenzwert nicht überprüft werden.

7. Zubehör- und/oder Optionen - Auswahl

Bestimmung der Ausführung des Linearantriebes (Seite 162 ... 163), der Befestigungsanschlüsse (Seite 164 ... 171), und der sonstigen Zubehörteile und/oder Optionen (Seite 177 ... 178).

8. Überprüfung der Abmessungen

Anhand der Maßzeichnungen und unter Berücksichtigung der ausgewählten Endschalter (Seite 164 ... 171) muss nun überprüft werden, ob die Abmessungen des Linearantriebes mit den von der Applikation vorgegebenen übereinstimmen.

9. Bestellcode

Bestellbezeichnung des ausgewählten Linearantriebes gemäß Seite 180 bestätigen.

1.3 Auslegung eines Linearantriebes

5. Beispiel:

1. Applikationsdaten

- Hublänge: 600 mm
- Lineare Hubgeschwindigkeit: 400 mm/s
- Dynamische Last: 4 500 N, konstante Zug- und Drucklast beim Ein- und Ausfahren
- Statische Last: nicht vorhanden
- Arbeitszyklus: durchgehend
- Elektromotor: Servomotor in-line zur Spindelachse
- Erforderliche Lebensdauer: 3 000 Betriebsstunden unter Last von 4 500 N
- Applikationslayout

2. Bestimmung der Spindel

Da der ARBEITSZYKLUS $F_u = 100$ % ist, muss ein Linearantrieb mit Kugelumlaufspindel ausgewählt werden.

3. Auswahl der Baugröße

Unter Berücksichtigung der LEBENSDAUER, LAST - LINEARE HUBGESCHWINDIGKEITS - DIAGRAMME FÜR KUGELUMLAUF SPINDELN (Seite 33 ... 38), ausgehend von einer MAX. DYNAMISCHEN LAST von 4500 N, einer LINEAREN HUBGESCHWINDIGKEIT von 400 mm/s und einer geforderten LEBENSDAUER von 3000 Stunden wird die KUGELUMLAUFSPINDEL BS 32×10 und somit der Linearantrieb ILA 25 B ausgewählt.

4.1 Überprüfung der Spindelknickung

Unter Berücksichtigung der max. zulässigen Spindelknickung auf Druck der ILA . B Baureihe (siehe Diagramm MAX. SPINDELDRUCKBELASTUNG (KNICKUNG), Seite 29), muss überprüft werden, ob der ILA 25 B bei einer DRUCKLAST von 4500 N und einer HUBLÄNGE von 600 mm verwendet werden kann.

7. Zubehör- und/oder Optionen - Auswahl

Bestimmung des vorderen Befestigungsanschlusses des Linearantriebes (Seite 192 ... 193), der Antriebsausführung (Seite 192 ... 193) und der sonstigen Zubehörteile und/oder Optionen (Seite 194 ... 195).

8. Überprüfung der Abmessungen

Anhand der Maßzeichnungen (Seite 192 ... 193) muss nun überprüft werden, ob die Abmessungen des Linearantriebes mit den von der Applikation vorgegebenen übereinstimmen.

9. Bestellcode

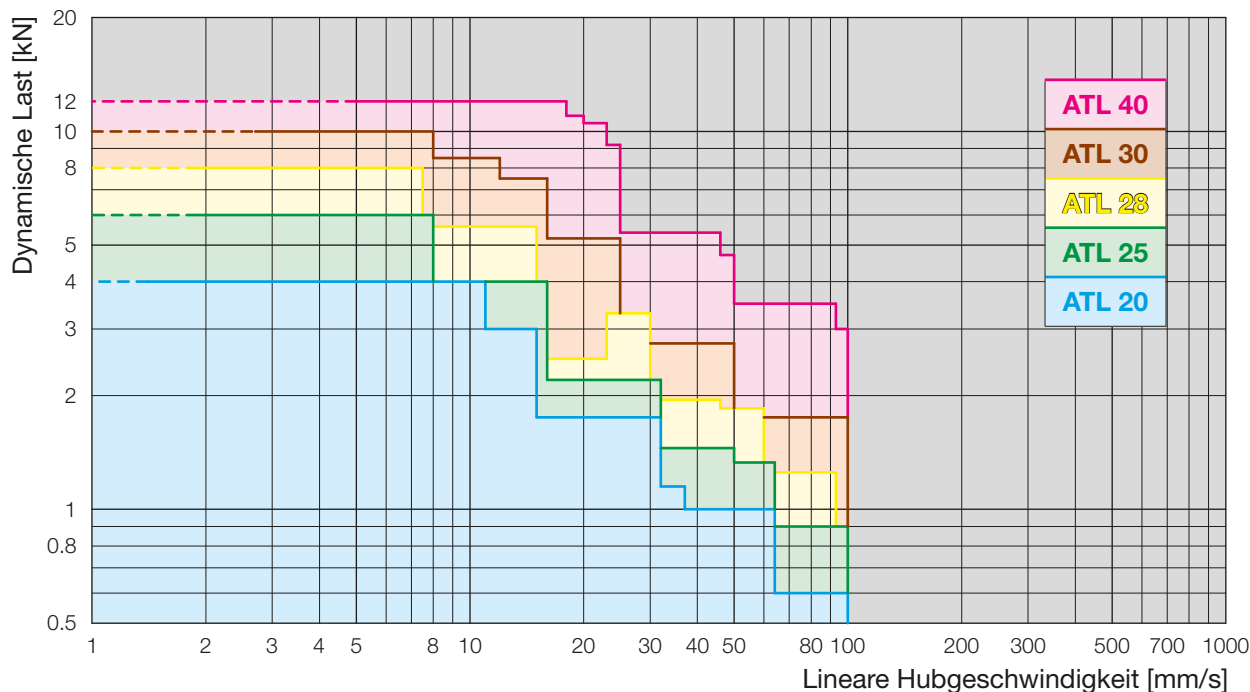
Bestellbezeichnung des ausgewählten Linearantriebes gemäß Seite 196 bestätigen.

SERVOMECH Linearantriebe

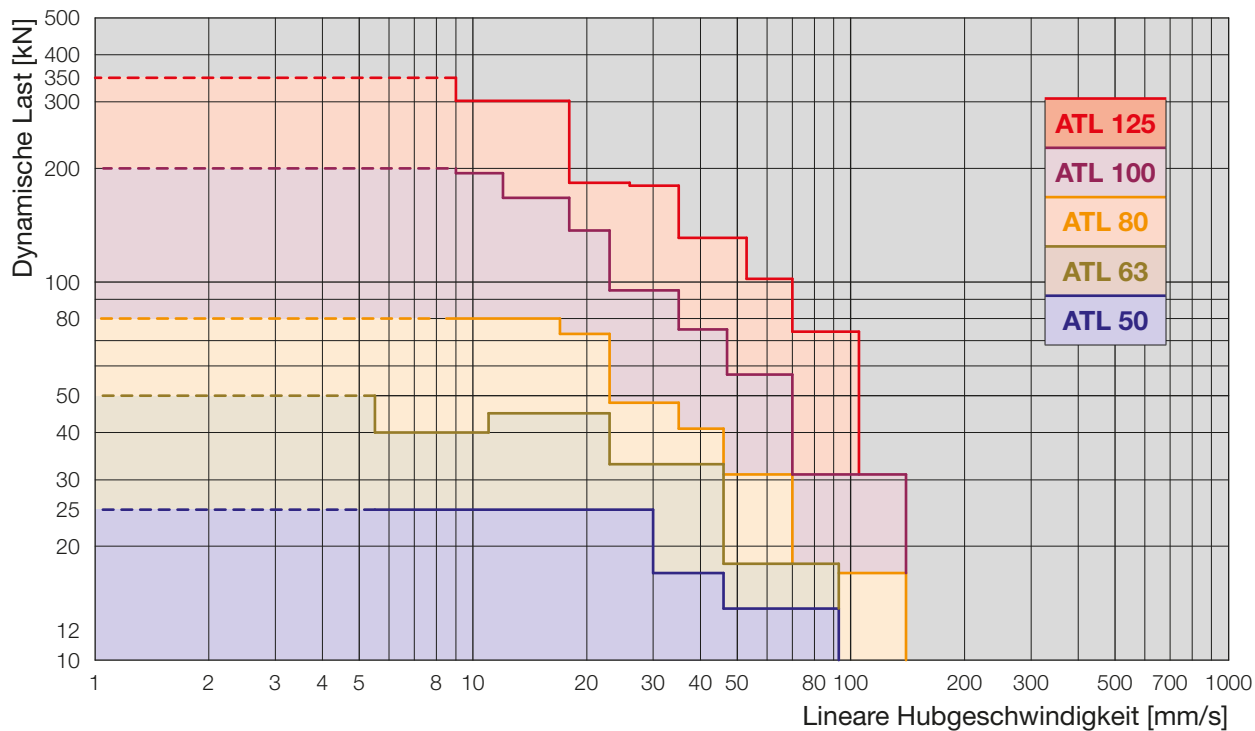
1.4 Vorauswahl - Diagramme

Lineare Hubgeschwindigkeit - dynamische Last - **thermischer Grenzwert**

Trapezgewindespindel - Linearantriebe
ATL Baureihe, Baugröße 20 ... 40



Trapezgewindespindel - Linearantriebe
ATL Baureihe, Baugröße 50 ... 125

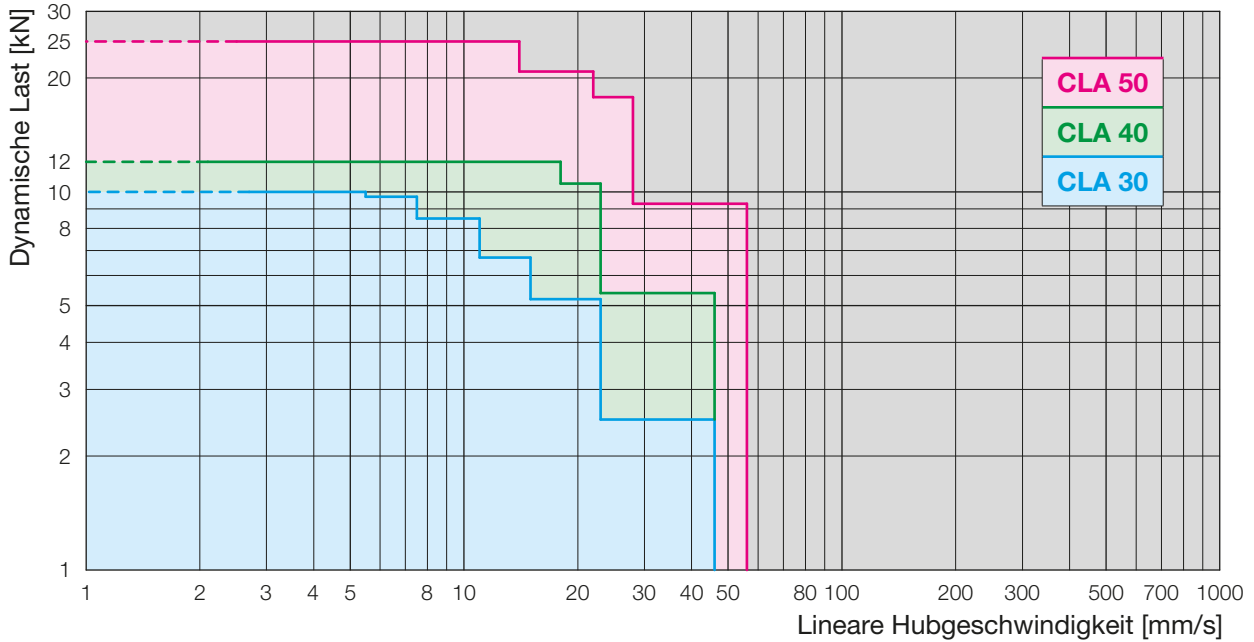


SERVOMECH Linearantriebe

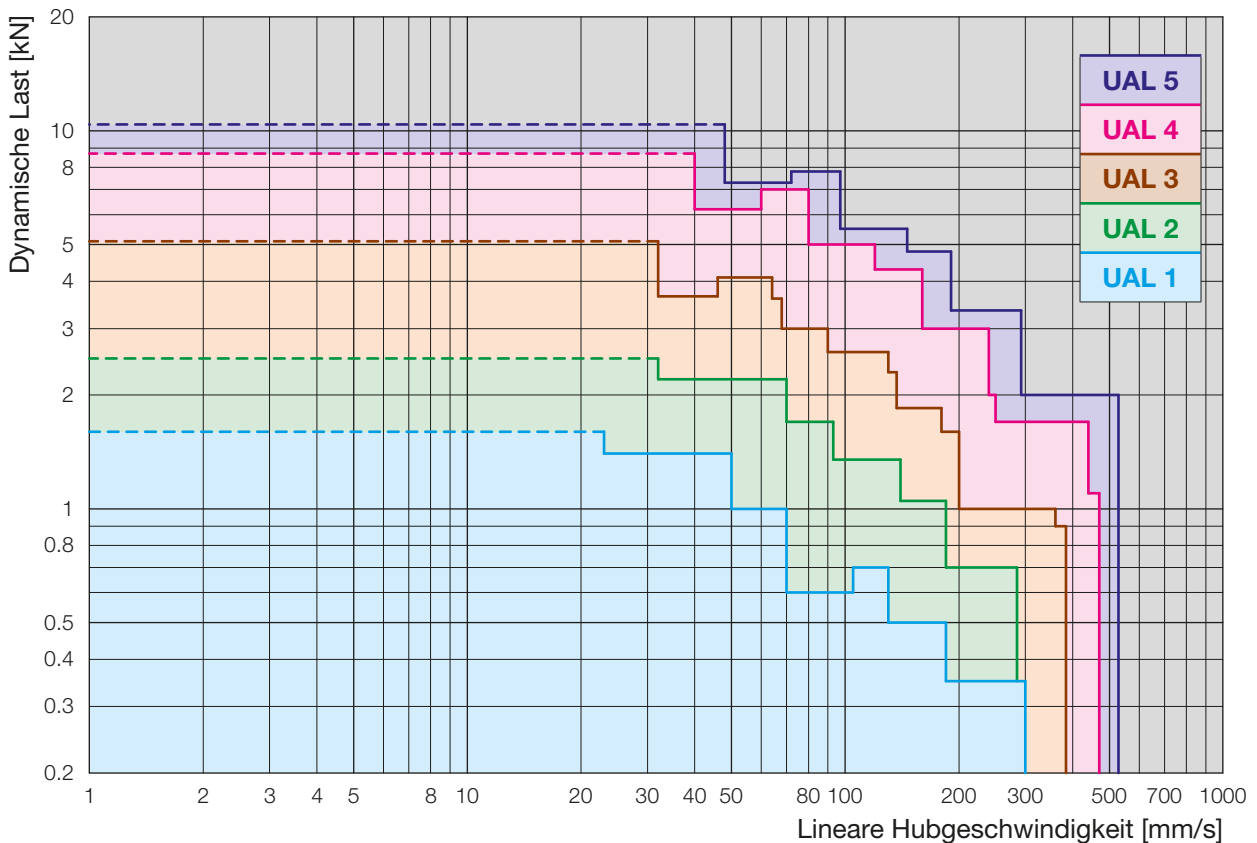
1.4 Vorauswahl - Diagramme

Lineare Hubgeschwindigkeit - dynamische Last - **thermischer Grenzwert**

Trapezgewindespindel - Linearantriebe
CLA Baureihe



Trapezgewindespindel - Linearantriebe
UAL Baureihe



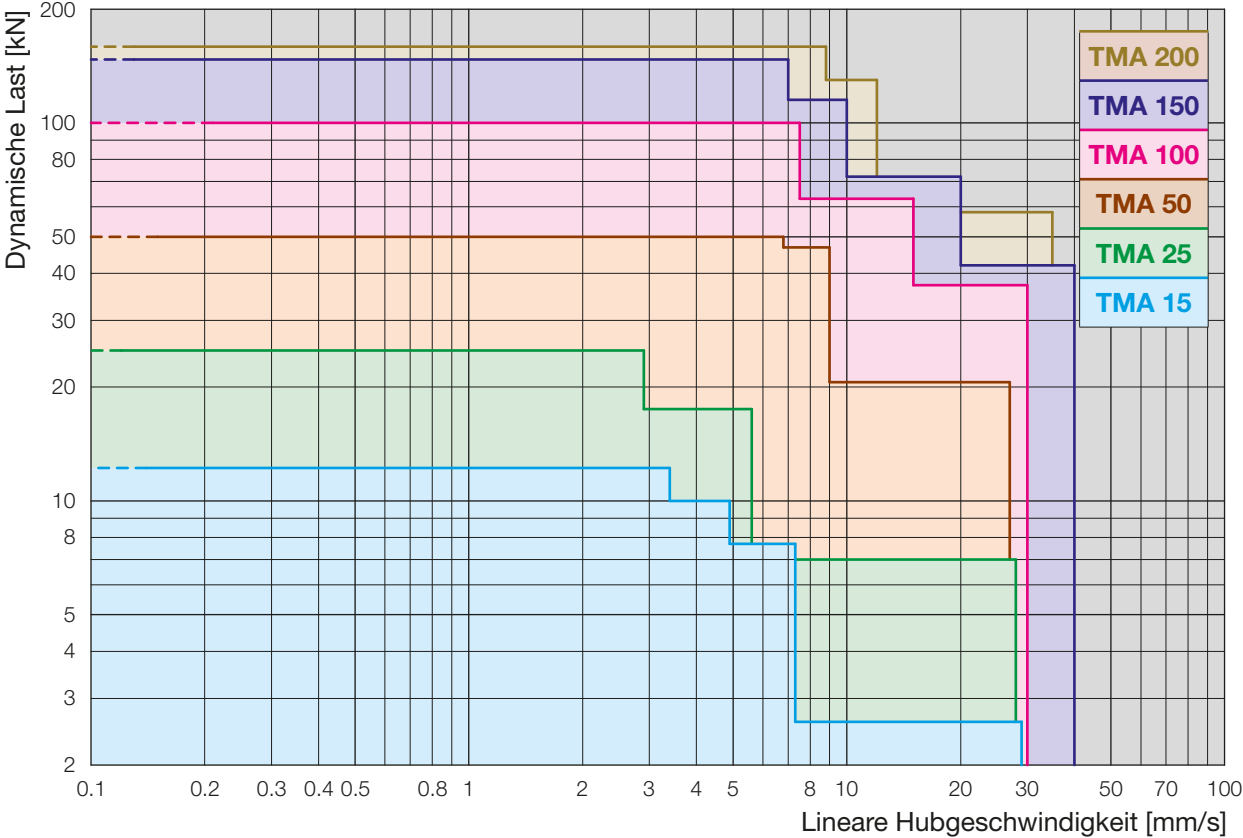
SERVOMECH Linearantriebe

1.4 Vorauswahl - Diagramme

Lineare Hubgeschwindigkeit - dynamische Last - **thermischer Grenzwert**



Trapezgewindespindel - Linearantriebe
TMA Baureihe



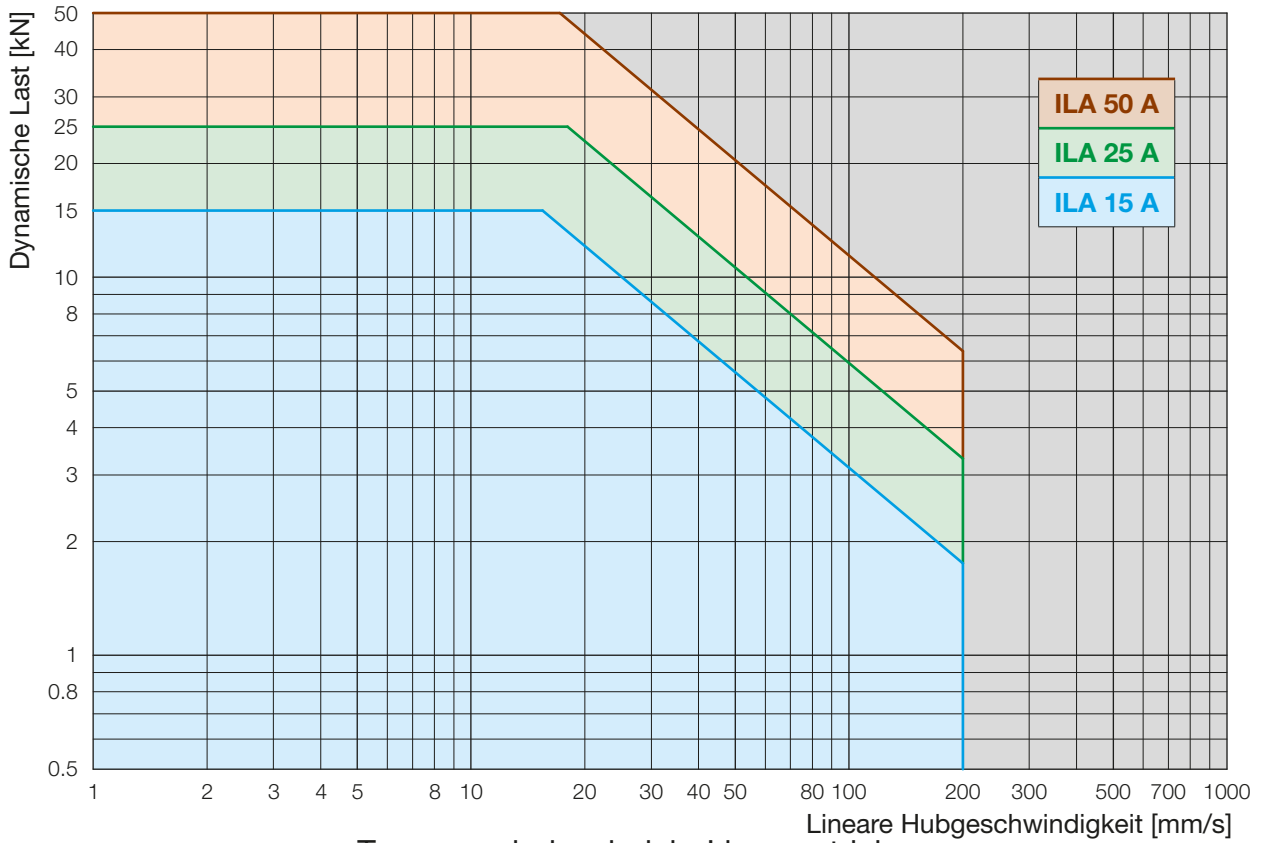
SERVOMECH Linearantriebe

1.4 Vorauswahl - Diagramme

Lineare Hubgeschwindigkeit - dynamische Last - **thermischer Grenzwert**

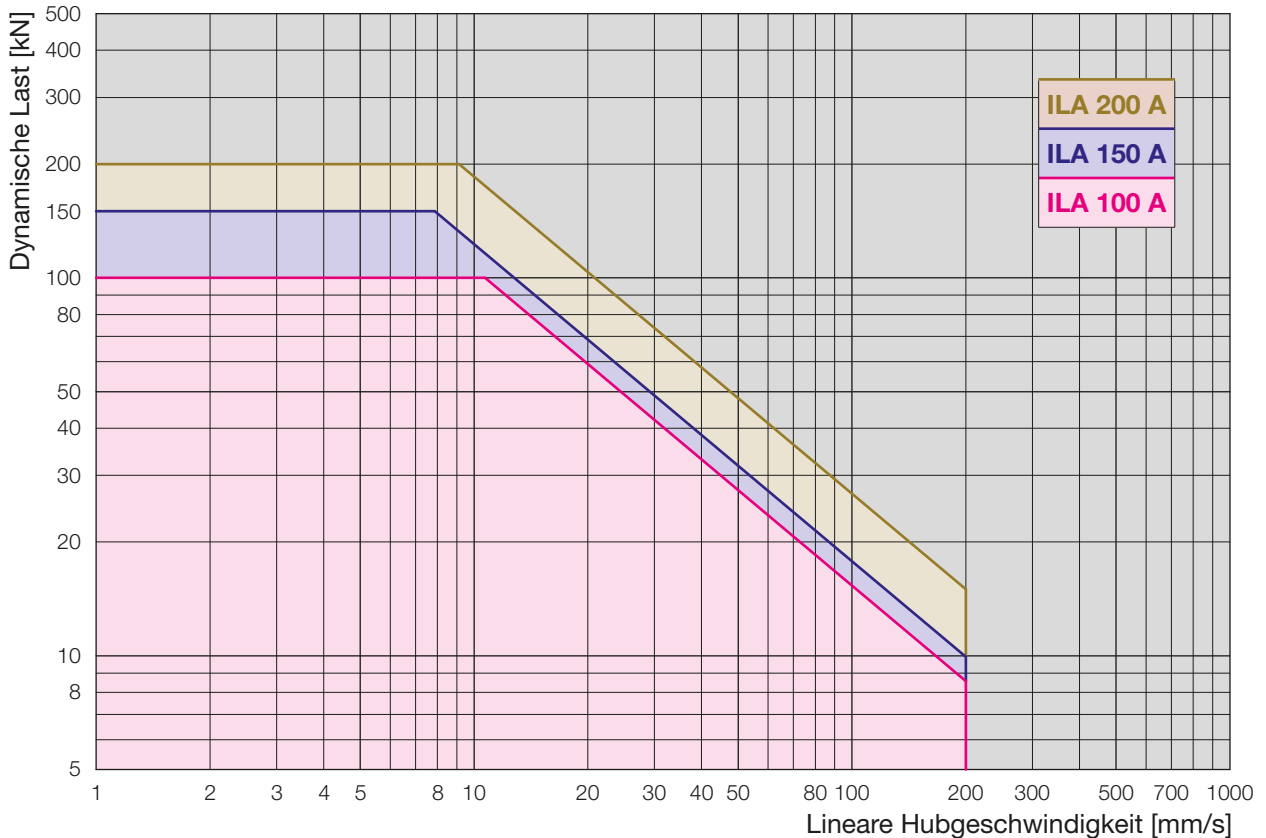
Trapezgewindespindel - Linearantriebe

ILA 15 A ... ILA 50 A



Trapezgewindespindel - Linearantriebe

ILA 100 A ... ILA 200 A

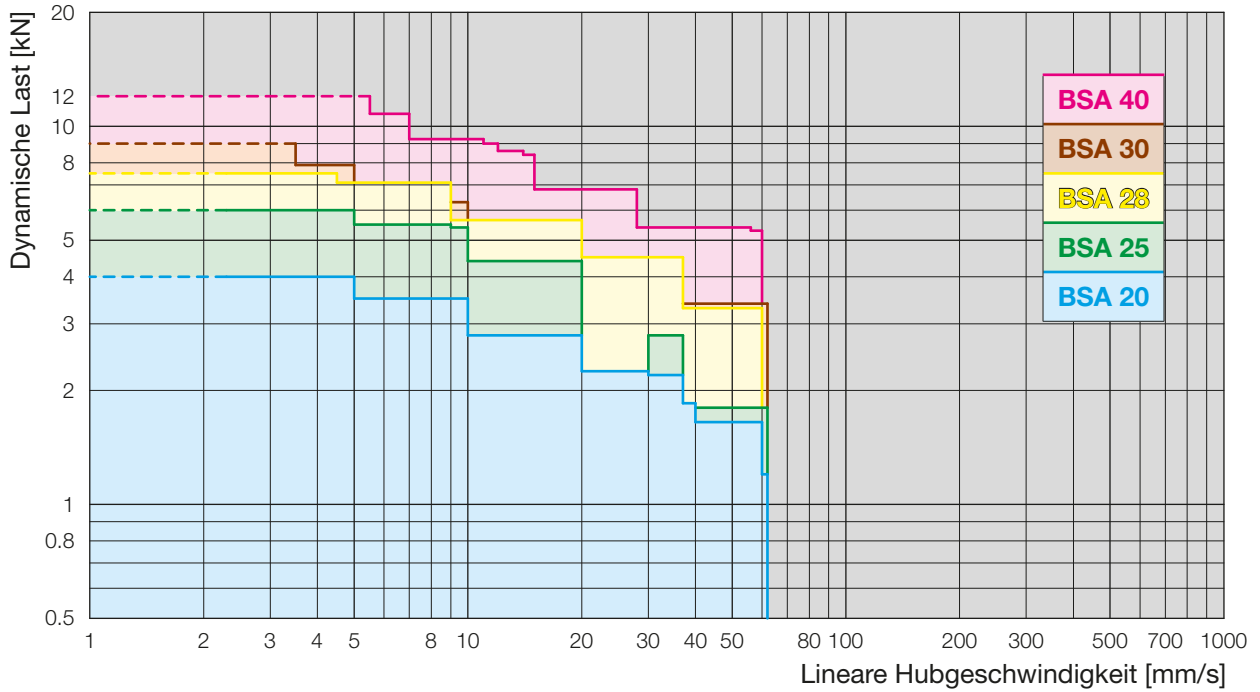


SERVOMECH Linearantriebe

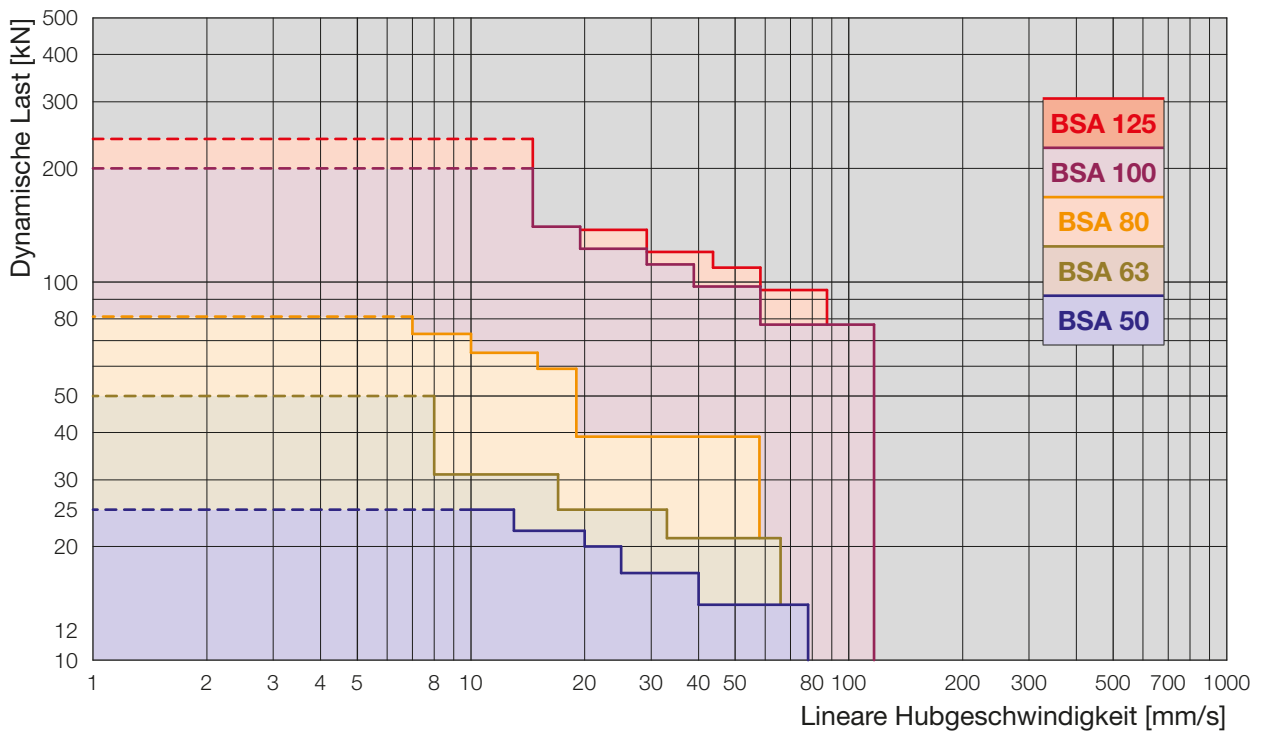
1.4 Vorauswahl - Diagramme

Lineare Hubgeschwindigkeit - dynamische Last - Lastkapazität der Kugelspindel

Kugelumlaufspindel - Linearantriebe
BSA Baureihe, Baugröße 20 ... 40



Kugelumlaufspindel - Linearantriebe
BSA Baureihe, Baugröße 50 ... 125

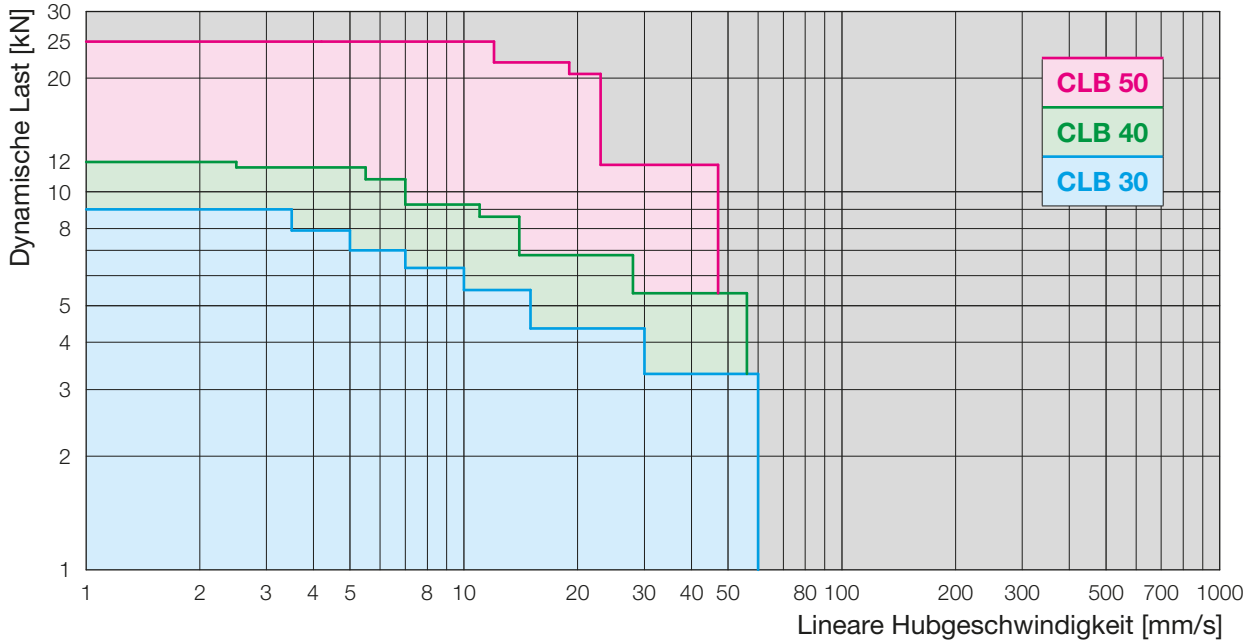


SERVOMECH Linearantriebe

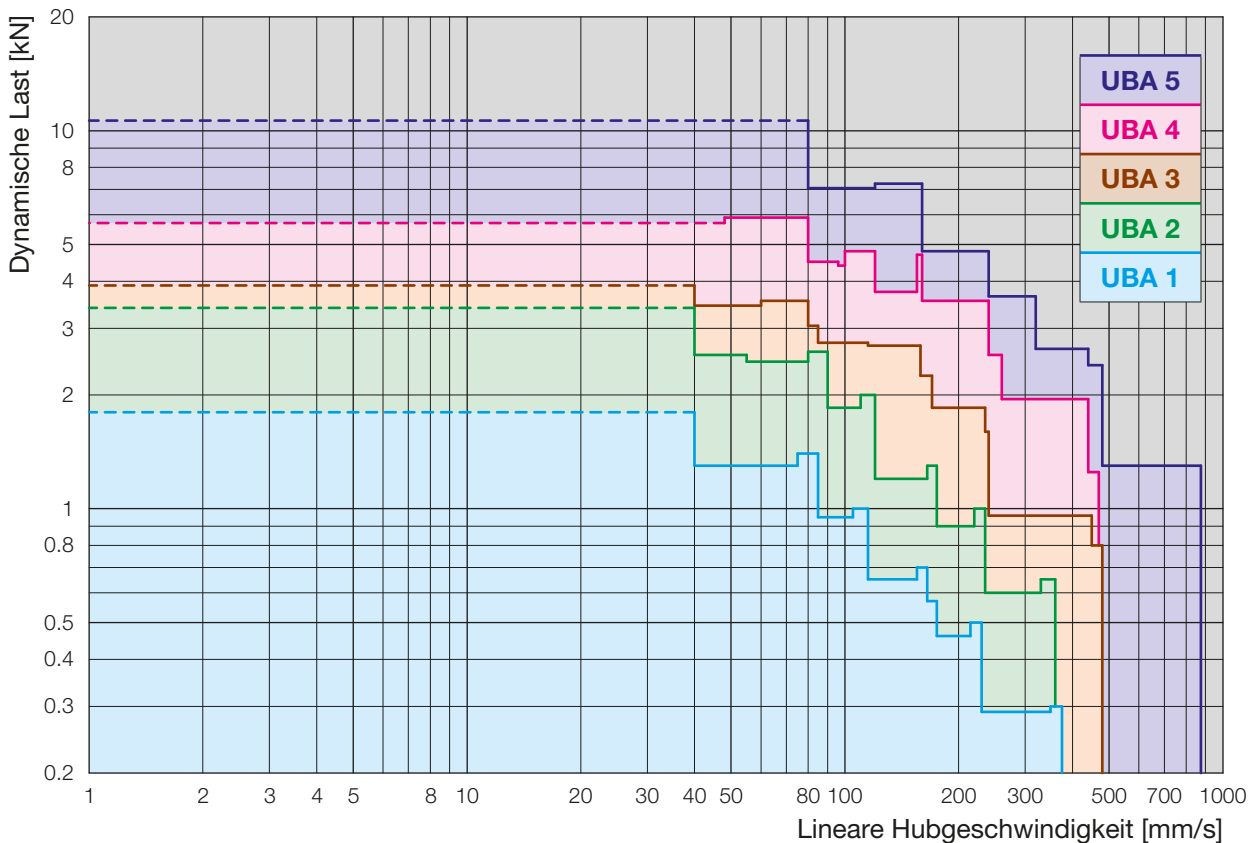
1.4 Vorauswahl - Diagramme

Lineare Hubgeschwindigkeit - dynamische Last - Lastkapazität der Kugelspindel

Kugelumlaufspindel - Linearantriebe
CLB Baureihe

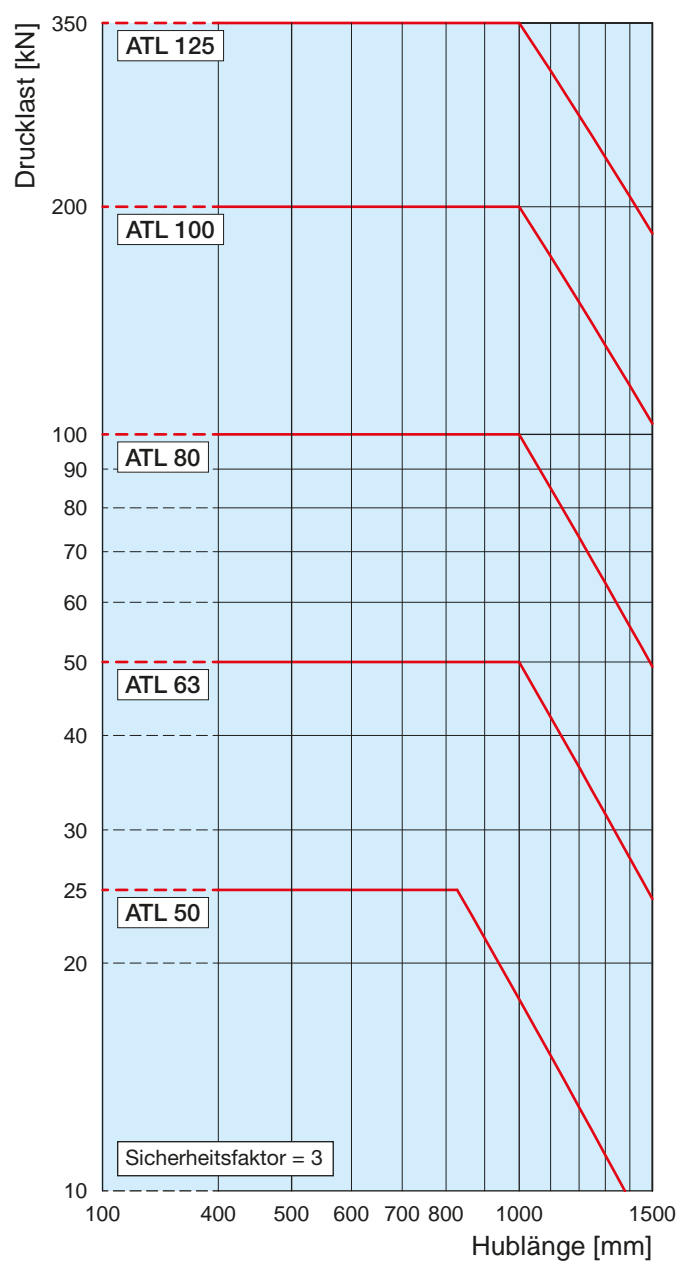
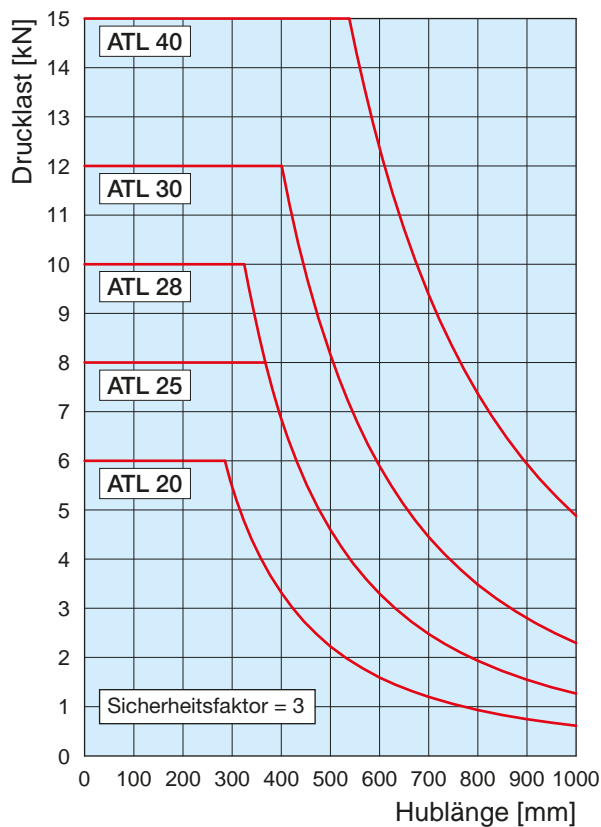
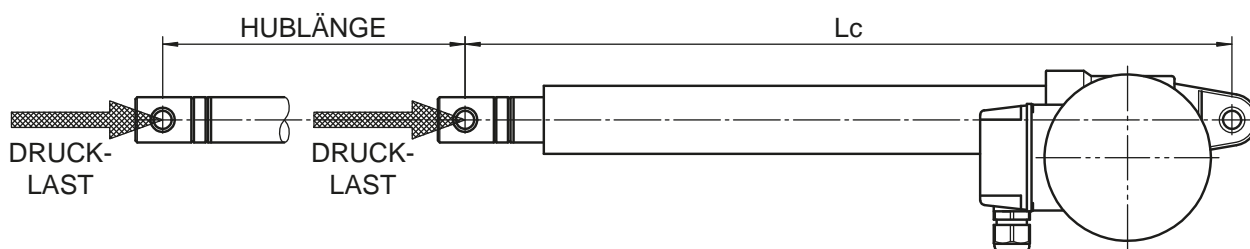


Kugelumlaufspindel - Linearantriebe
UBA Baureihe



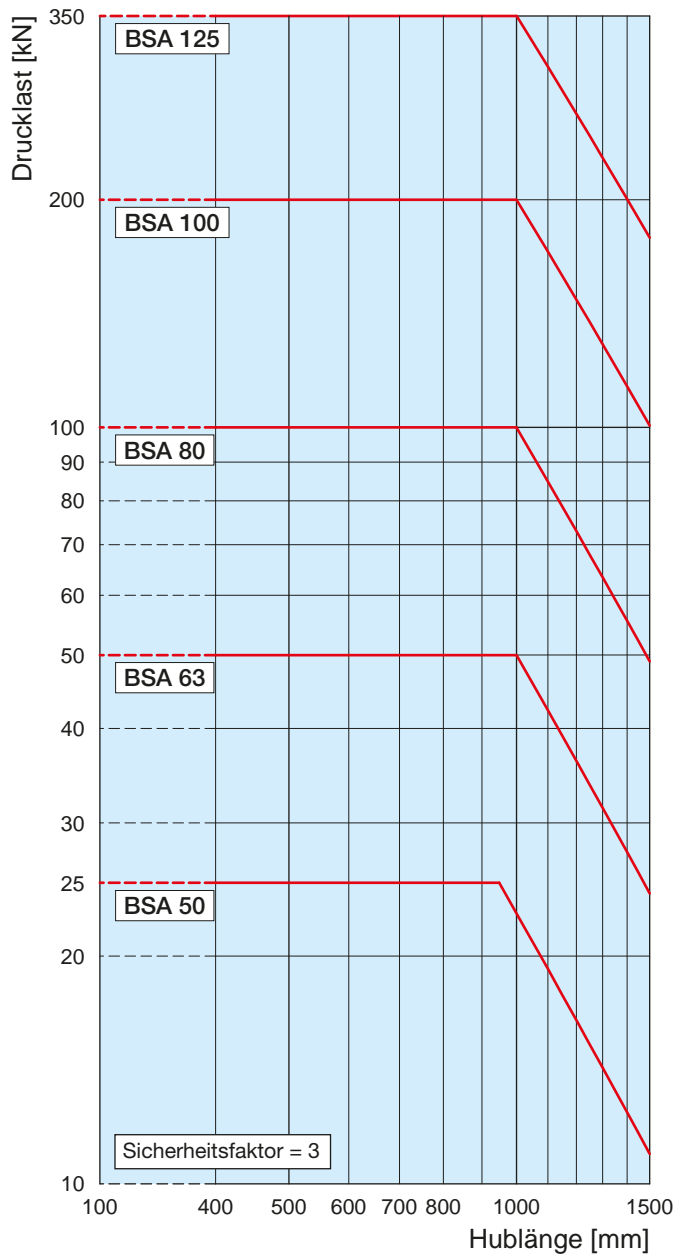
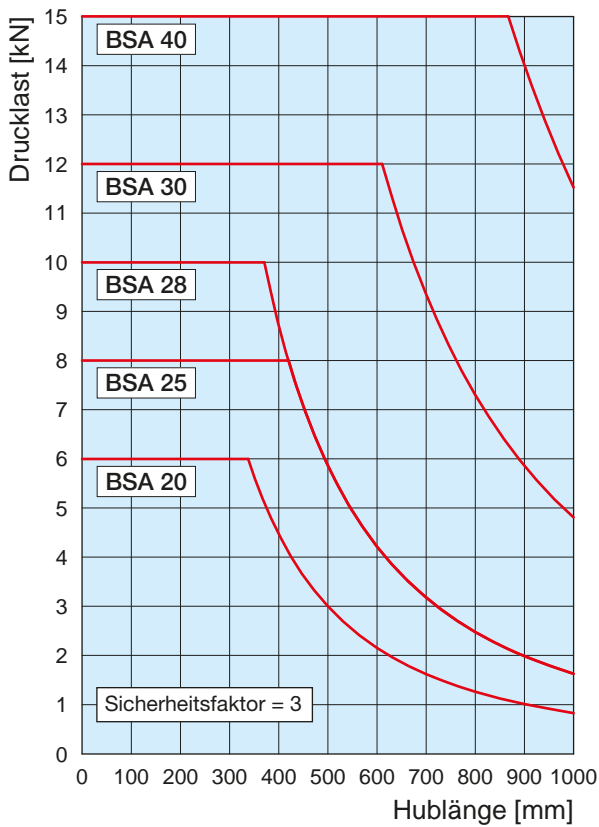
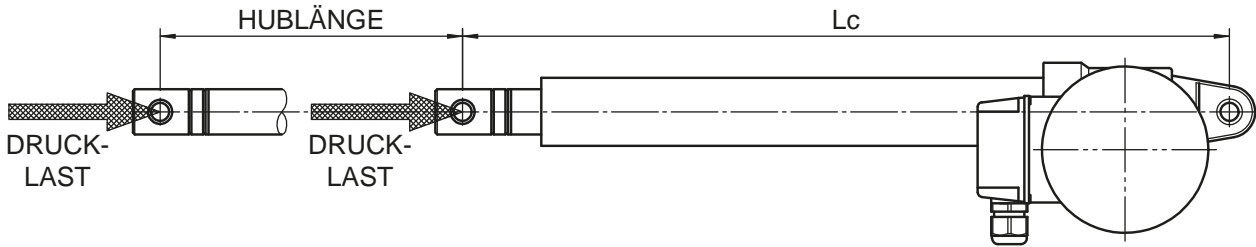
SERVOMECH Linearantriebe

1.5 Maximale Spindeldruckbelastung (Knickung) – Euler III Diagramme Trapezgewindespindel – Linearantriebe ATL Baureihe



SERVOMECH Linearantriebe

1.5 Maximale Spindeldruckbelastung (Knickung) – Euler III Diagramme Kugelumlaufspindel – Linearantriebe BSA Baureihe

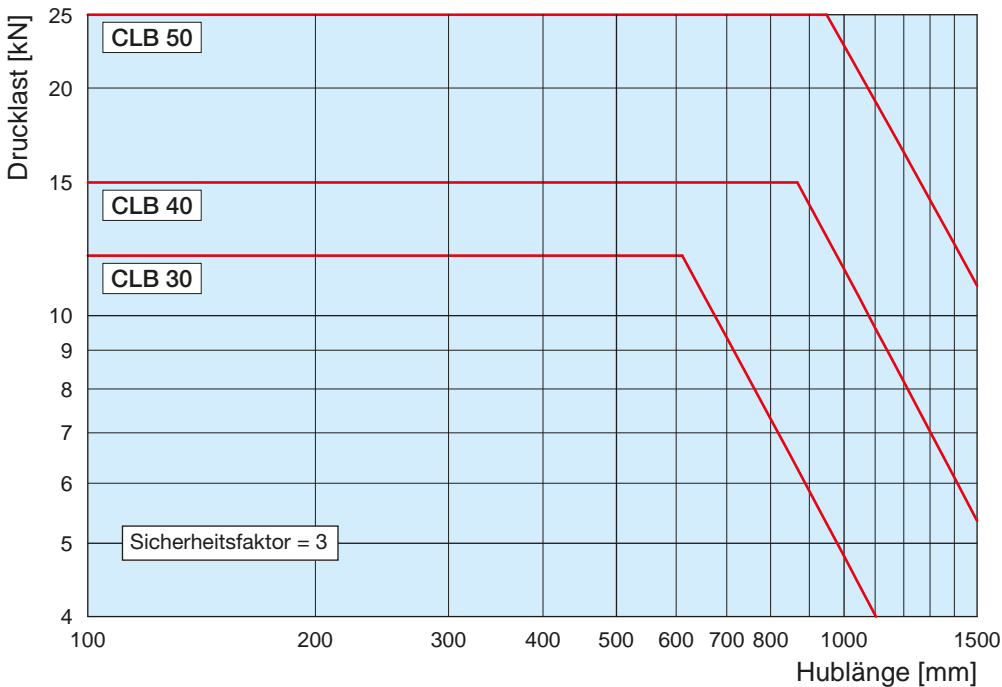
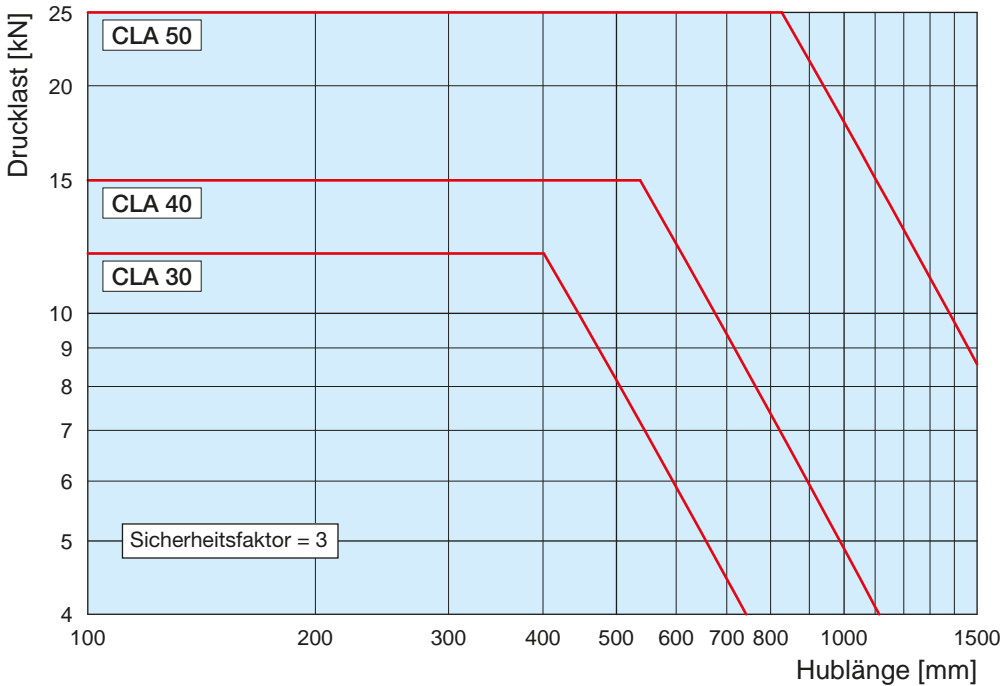
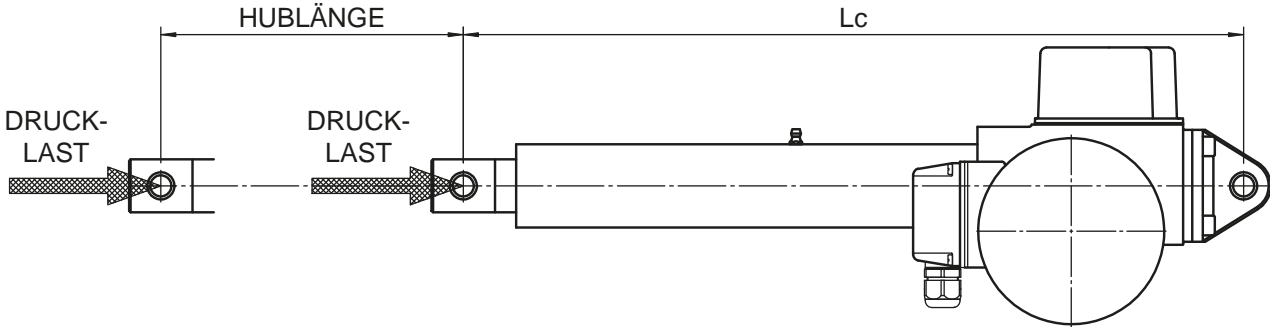


SERVOMECH Linearantriebe

1.5 Maximale Spindel­druck­belastung (Knickung) – Euler III Diagramme

Trapez­gewin­des­pindel – Linear­an­trie­be **CLA** Baureihe

Kugel­lauf­spindel – Linear­an­trie­be **CLB** Baureihe

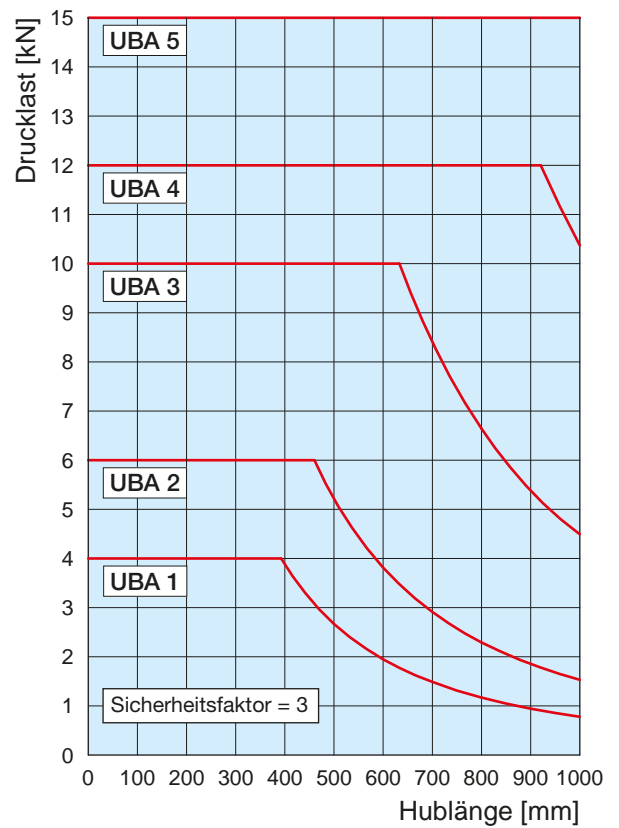
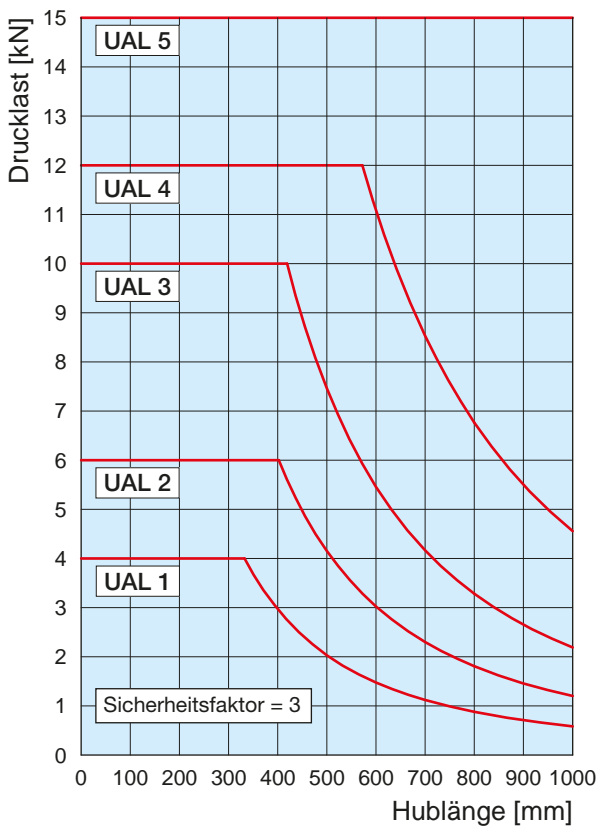
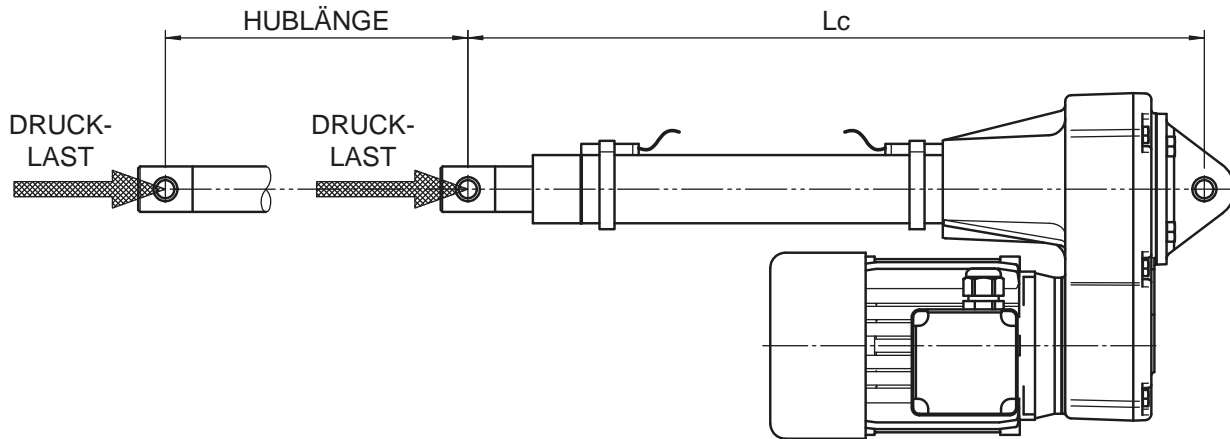


SERVOMECH Linearantriebe

1.5 Maximale Spindeldruckbelastung (Knickung) – Euler III Diagramme

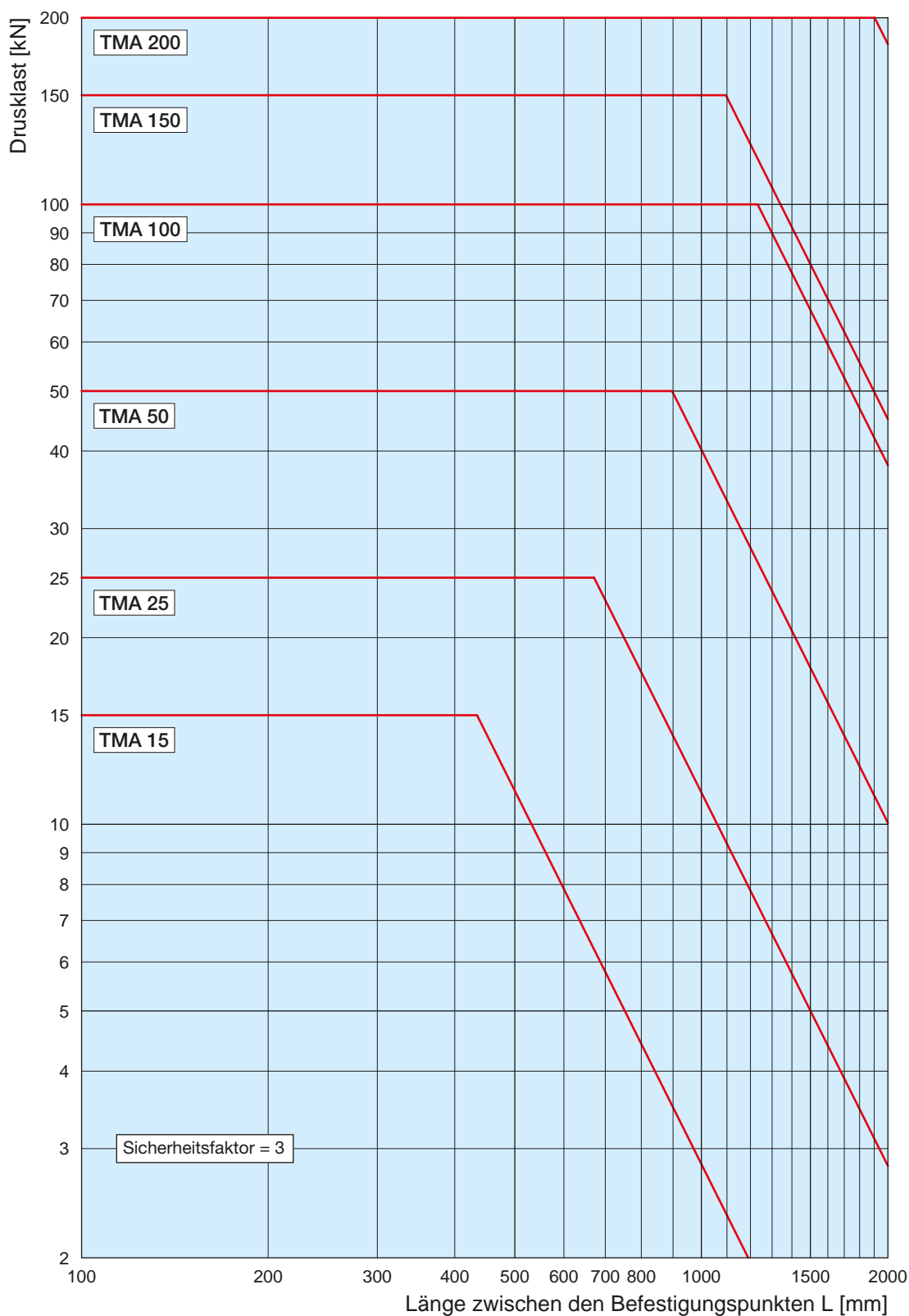
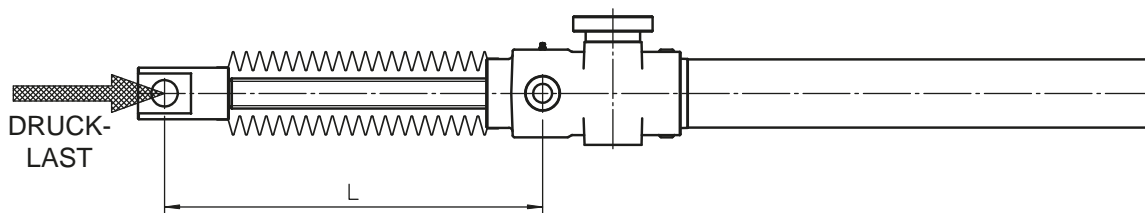
Trapezgewindespindel – Linearantriebe **UAL** Baureihe

Kugelumlaufspindel – Linearantriebe **UBA** Baureihe



SERVOMECH Linearantriebe

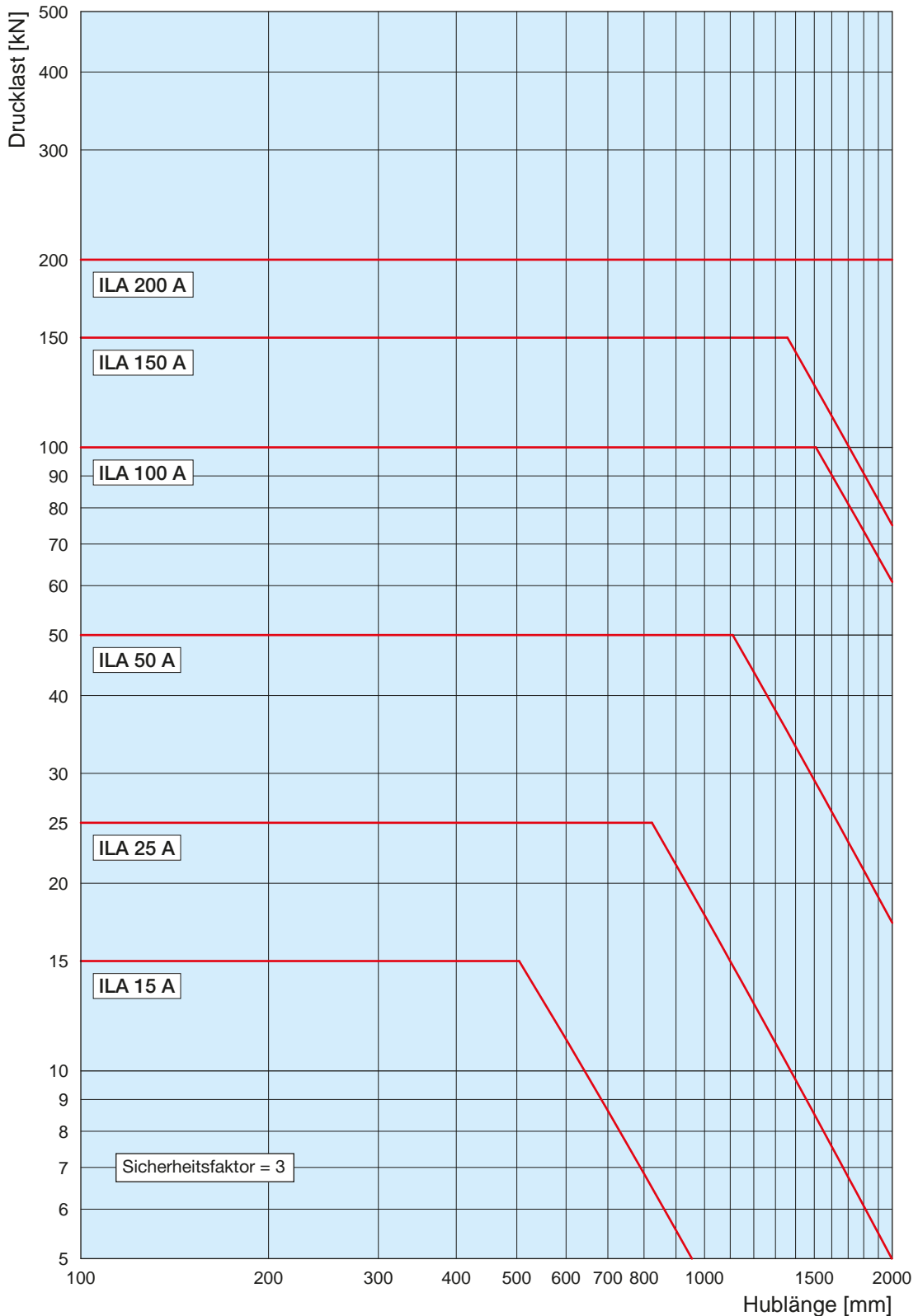
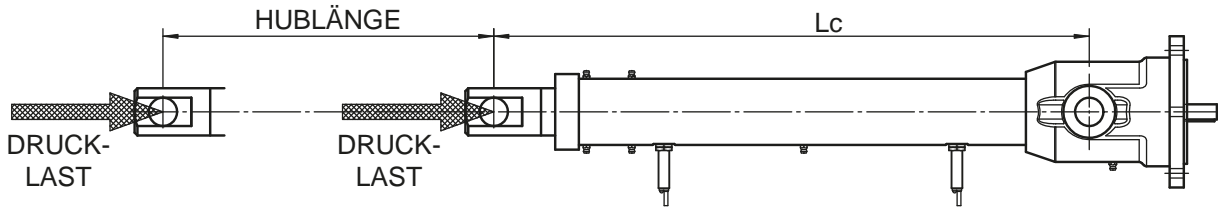
1.5 Maximale Spindel­druck­belastung (Knickung) – Euler II Diagramme Trapez­gewin­des­pindel – Linear­an­triebe TMA Baureihe



SERVOMECH Linearantriebe

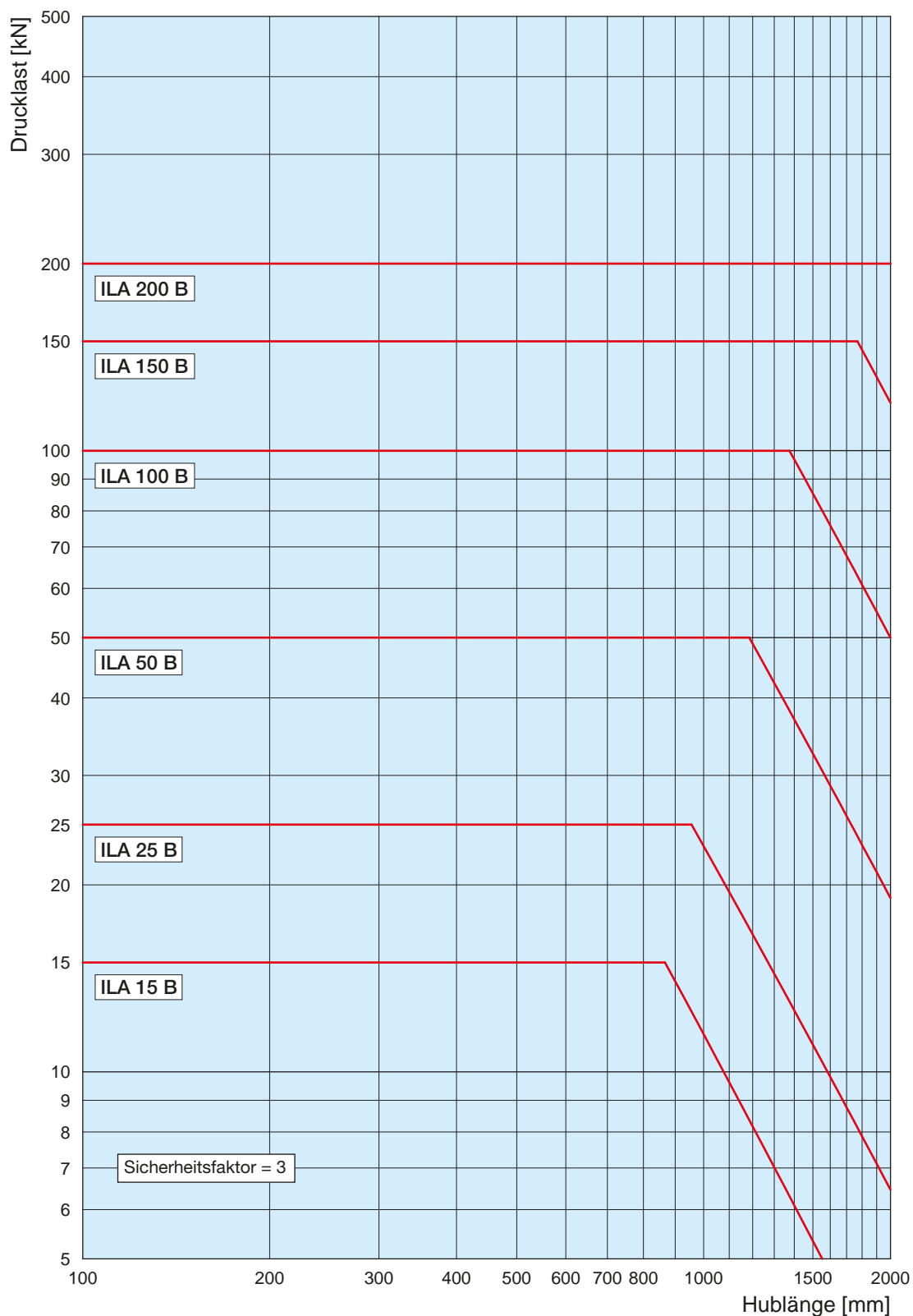
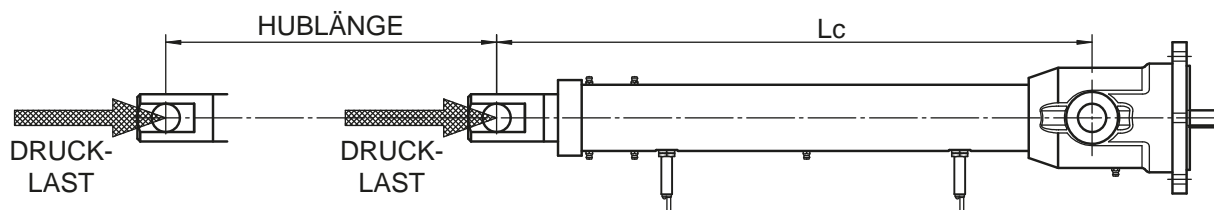
1.5 Maximale Spindeldruckbelastung (Knickung) – Euler III Diagramme

Trapezgewindespindel – Linearantriebe ILA . A Baureihe

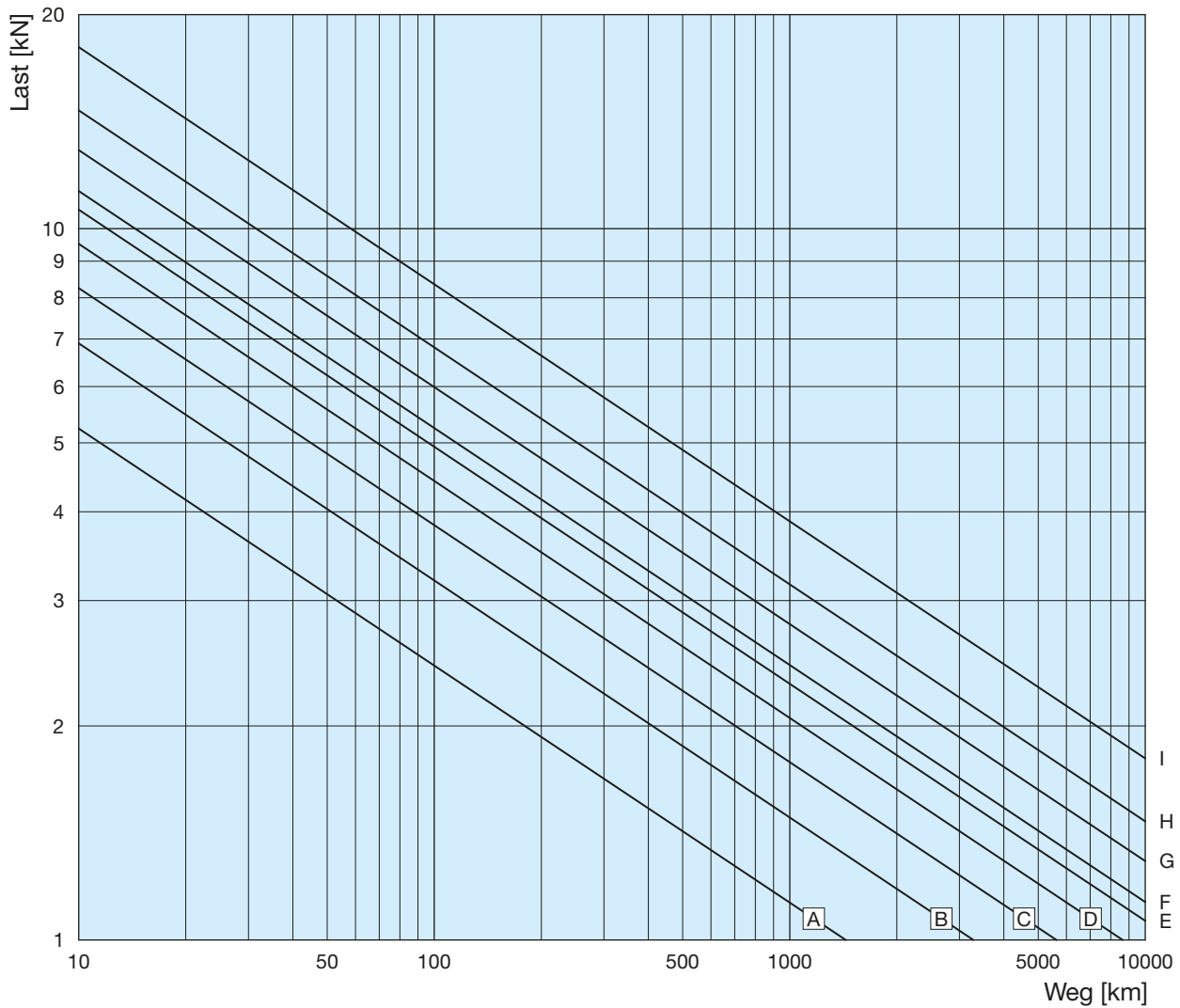


SERVOMECH Linearantriebe

1.5 Maximale Spindel­druck­belastung (Knickung) – Euler III Diagramme Kugelumlaufspindel – Linearantriebe ILA . B Baureihe

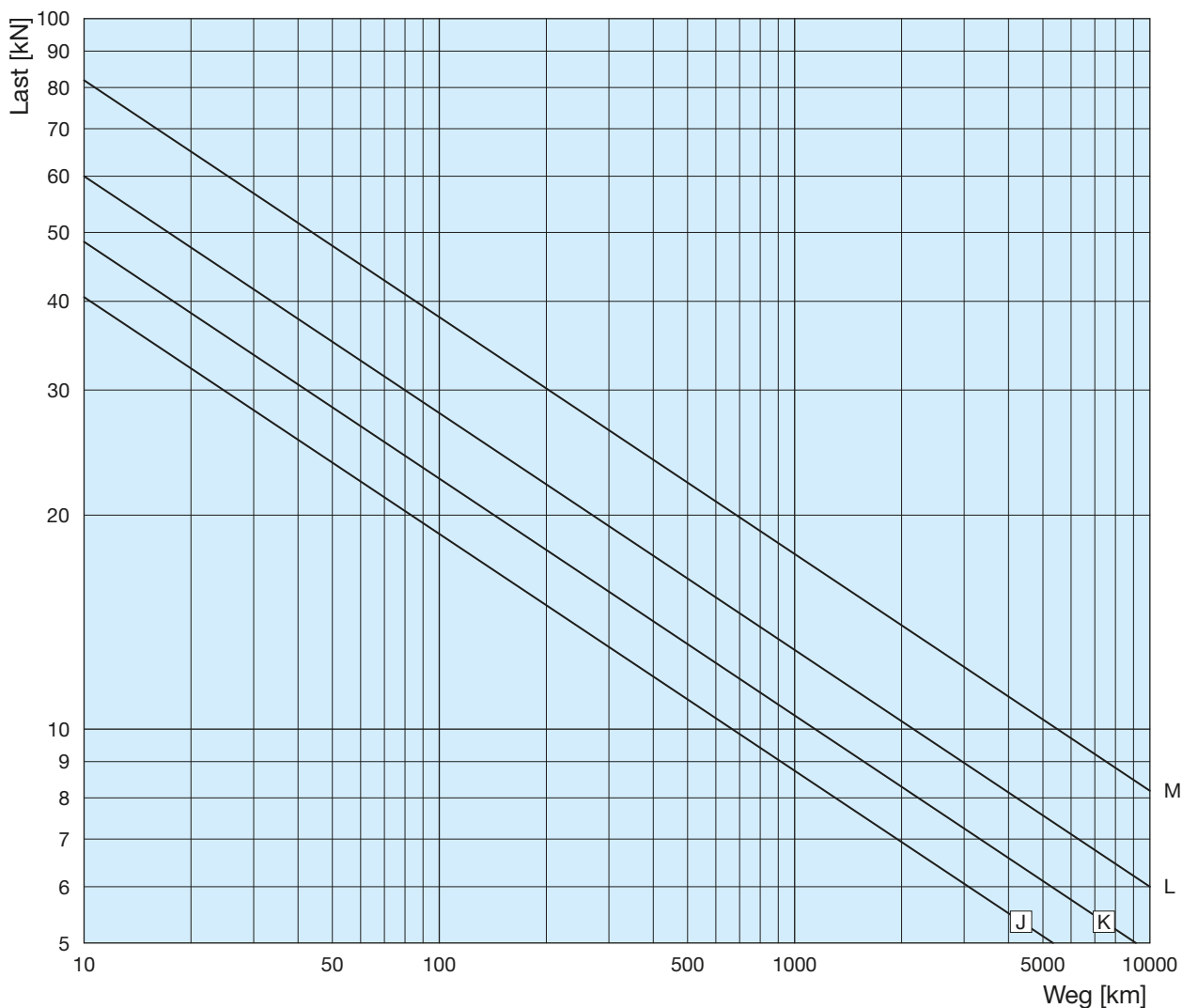


1.6 Lebensdauer, Last- Wegdiagramme für Kugelumlaufspindeln



KUGELUMLAUFSPINDEL	Kugel [mm]	Anzahl der Kugelumläufe	C_a [kN]	C_{0a} [kN]	KURVE
BS 14x5	3.175	2	6.6	8.6	A
BS 14x10	3.175	2	6.9	9.3	B
BS 16x5	3.175	3	10.4	15.6	C
BS 16x5	3.175	4	13.4	20.9	E
BS 16x10	3.175	3	11.3	18	F
BS 20x5	3.175	3	12	21.2	D
BS 20x10	3.175	3	12.9	23.5	G
BS 25x6	3.969	3	17.4	30.5	H
BS 25x10	3.969	3	18	33	I

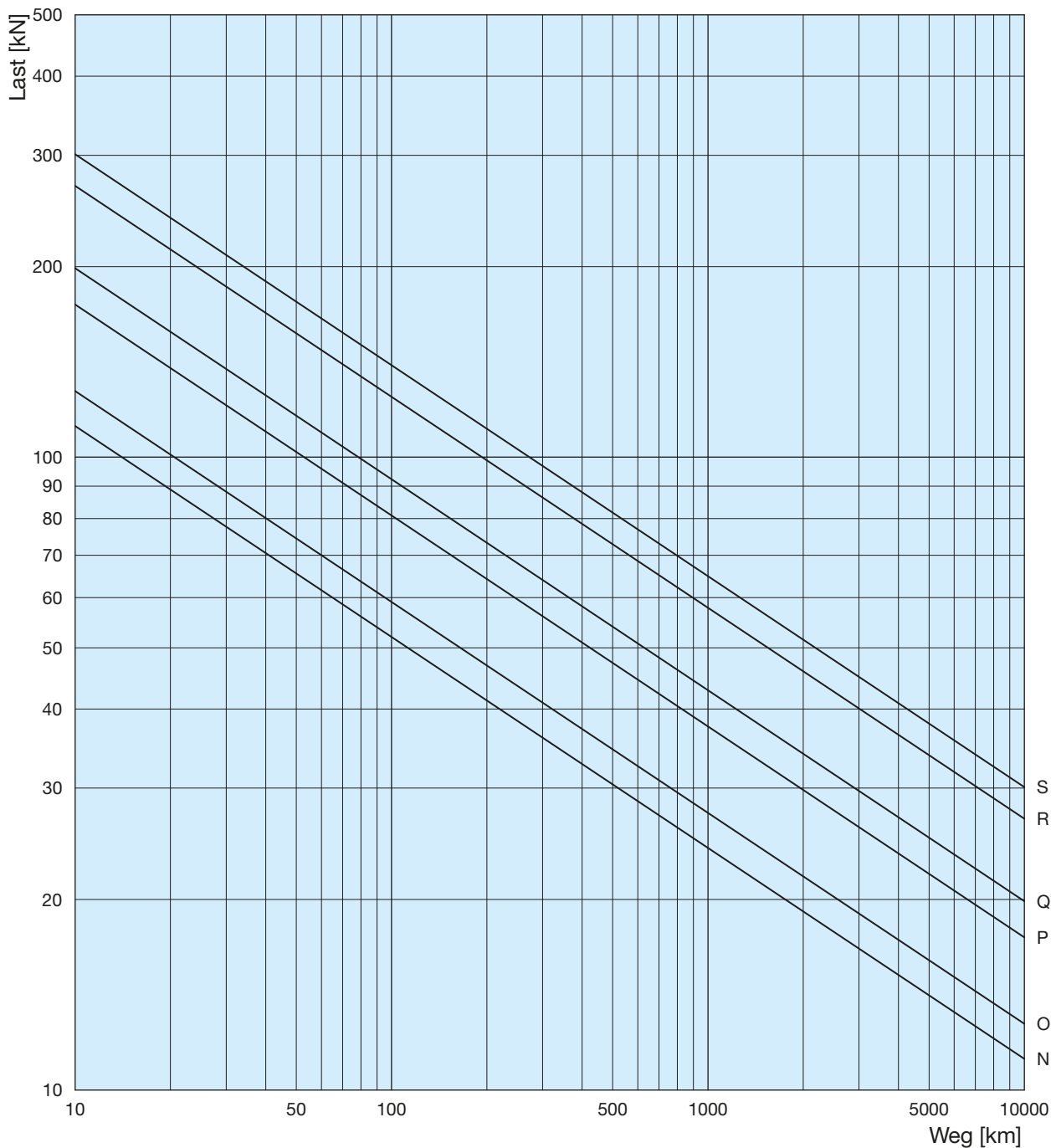
1.6 Lebensdauer, Last- Wegdiagramme für Kugelumlaufspindeln



KUGELUMLAUFSPINDEL	Kugel [mm]	Anzahl der Kugelumläufe	C_a [kN]	C_{0a} [kN]	KURVE
BS 32×10	6.35	4	41.8	73	J
BS 32×20	6.35	3	32.2	53	J
BS 40×10	6.35	5	60	123	L
BS 40×20	6.35	3	38.5	74	K
BS 50×10	6.35	5	83	188	M
BS 50×20	6.35	4	65	140	M

1.6 Lebensdauer, Last- Wegdiagramme für Kugelumlaufspindeln

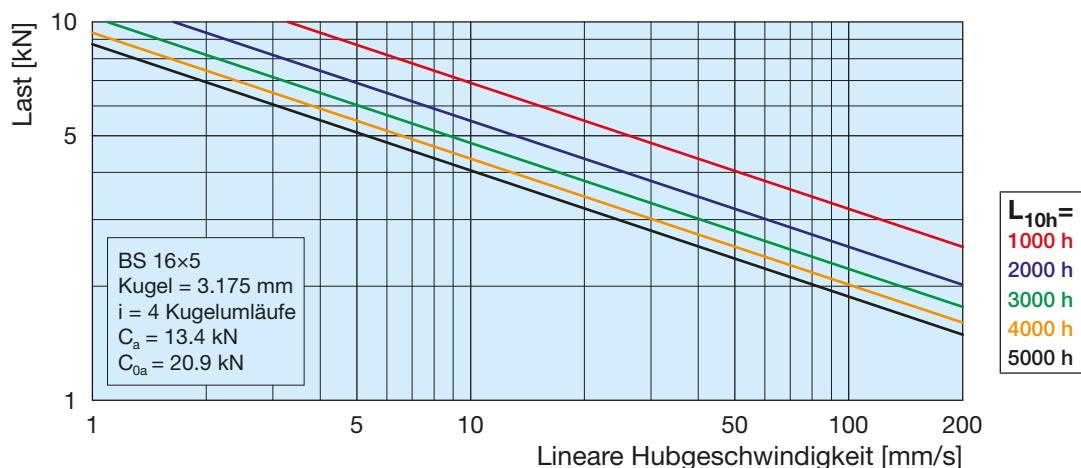
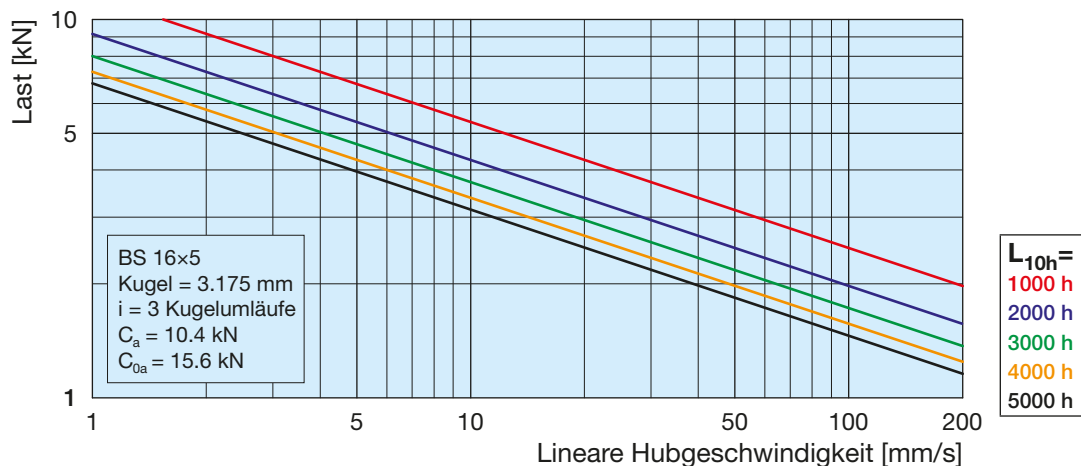
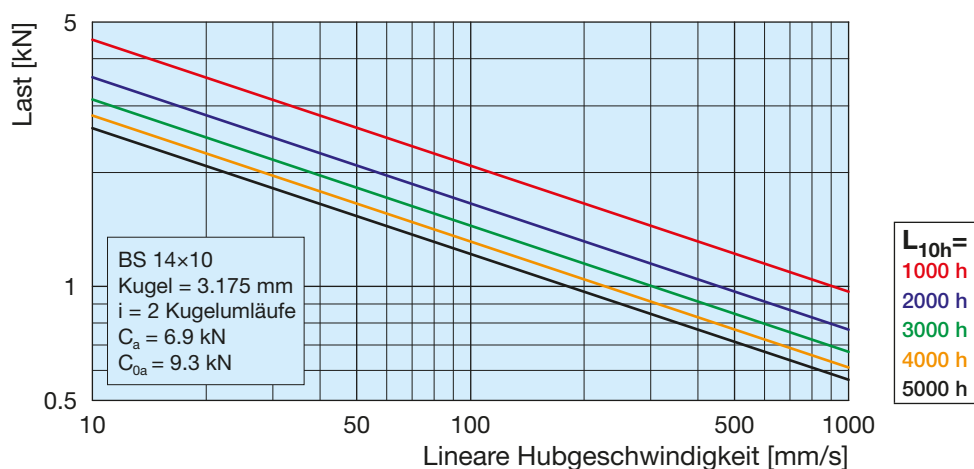
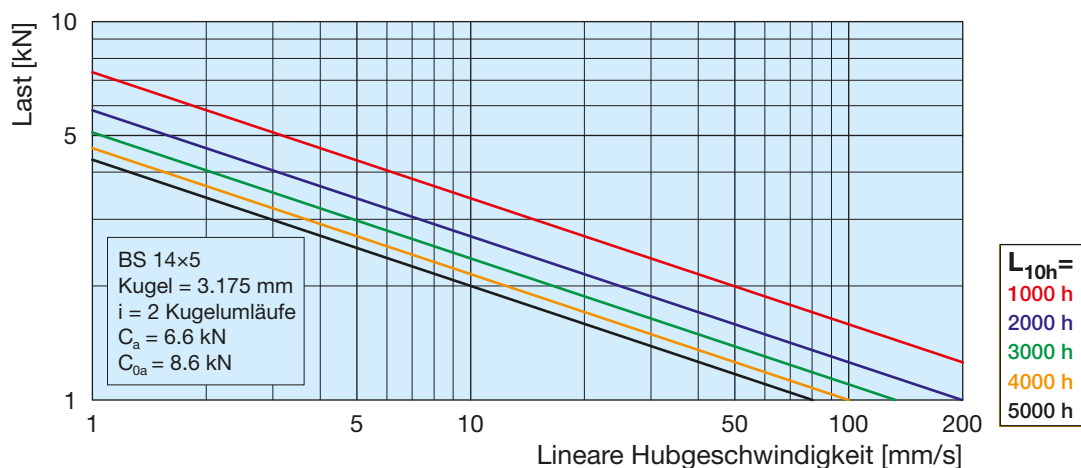
1



KUGELUMLAUFSPINDEL	Kugel [mm]	Anzahl der Kugelumläufe	C_a [kN]	C_{0a} [kN]	KURVE
BS 63×10	7.144	6	112	313	N
BS 63×20	9.525	4	101	220	O
BS 80×16	9.525	5	149	393	P
BS 80×20	12.7	5	213	516	R
BS 100×16	9.525	5	170	523	Q
BS 100×20	12.7	4	239	687	S

SERVOMECH Linearantriebe

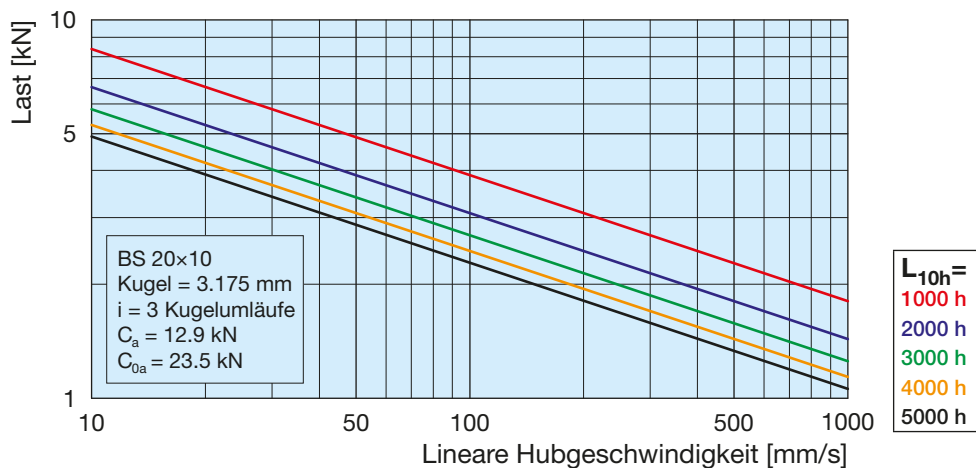
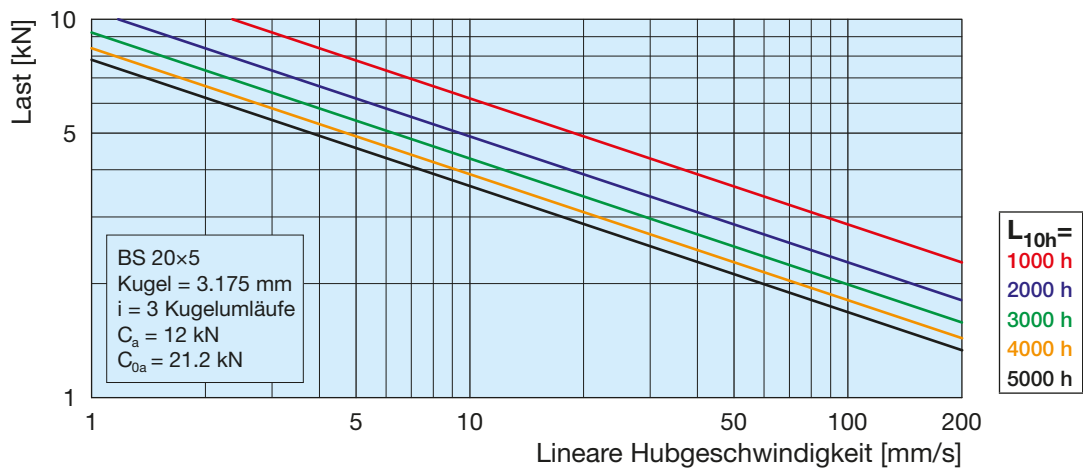
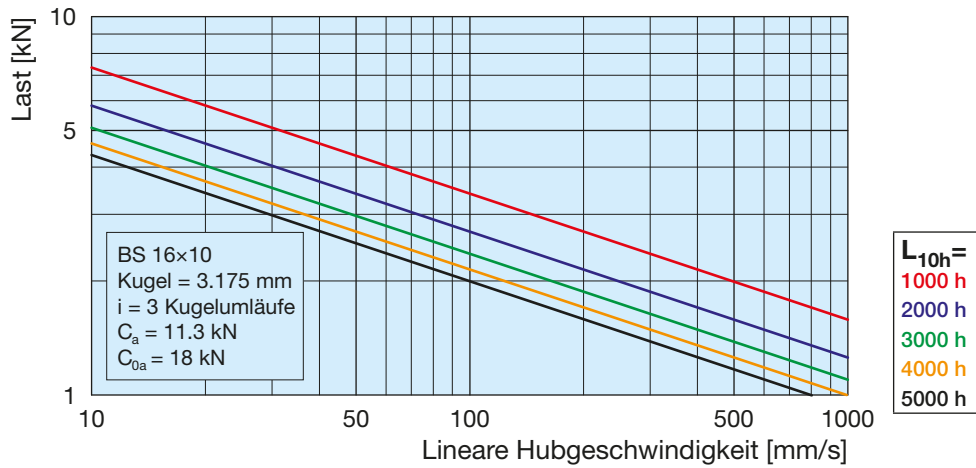
1.7 Lebensdauer, Last - Lineare Hubgeschwindigkeit für Kugelumlaufspindeln



SERVOMECH Linearantriebe

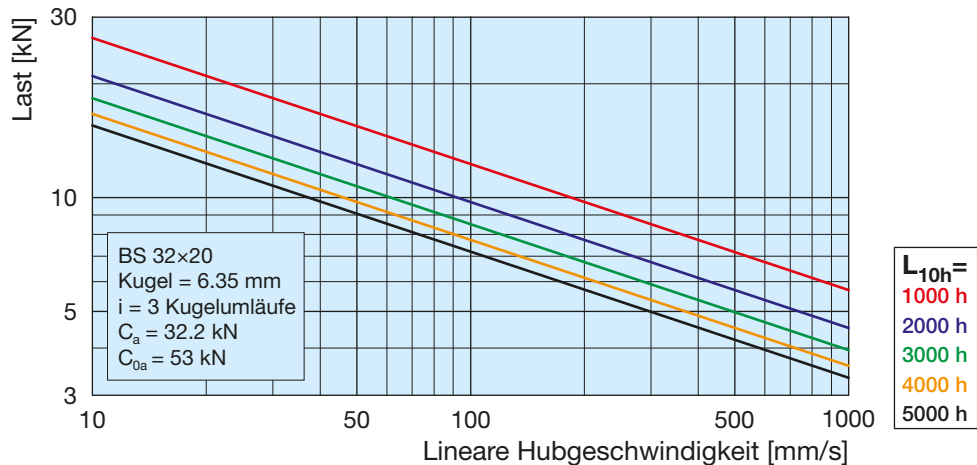
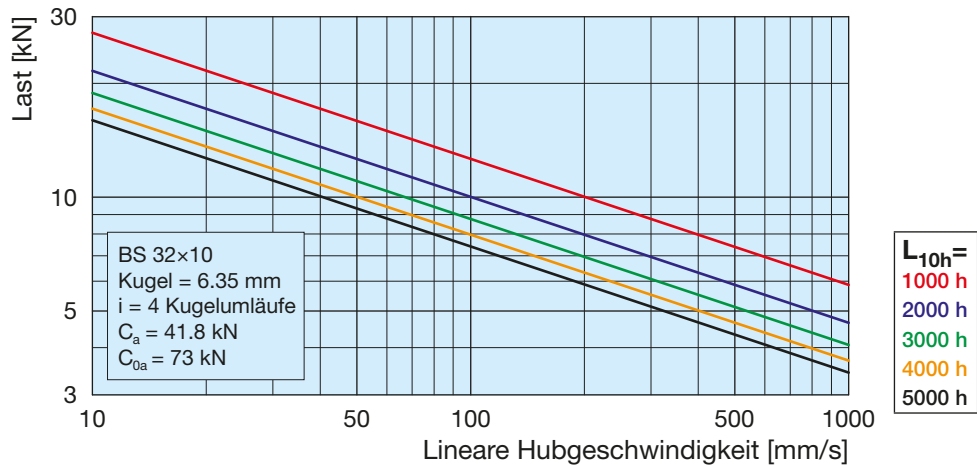
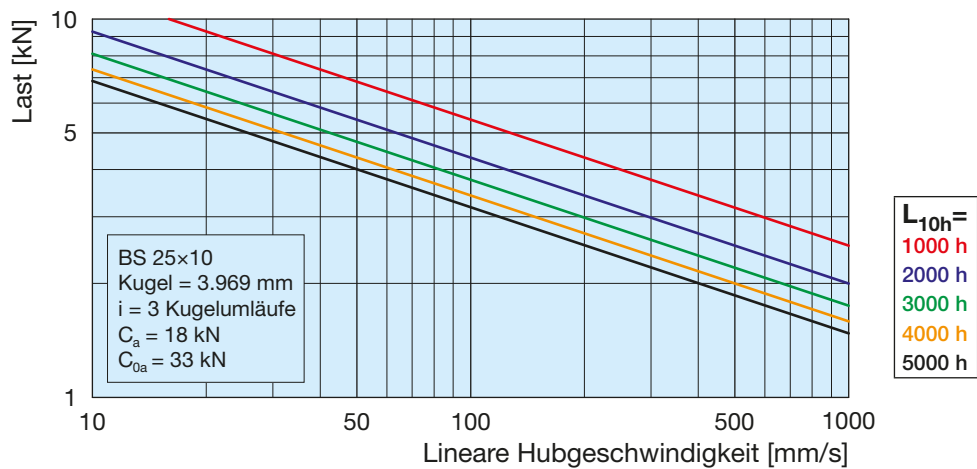
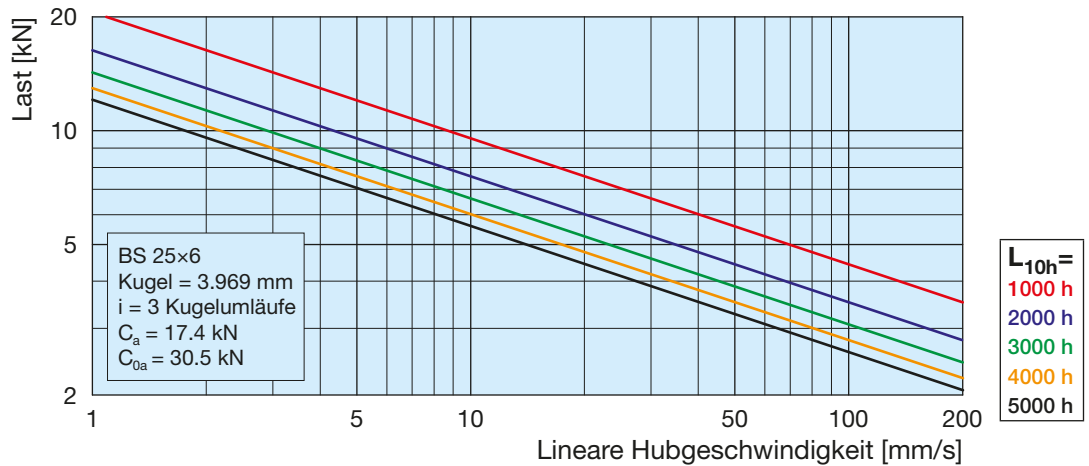
1.7 Lebensdauer, Last - Lineare Hubgeschwindigkeit für Kugelumlaufspindeln

1



SERVOMECH Linearantriebe

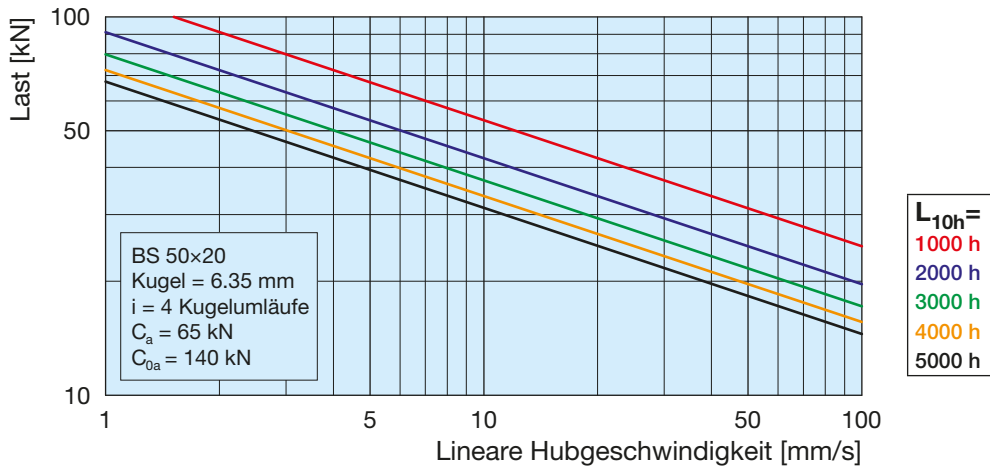
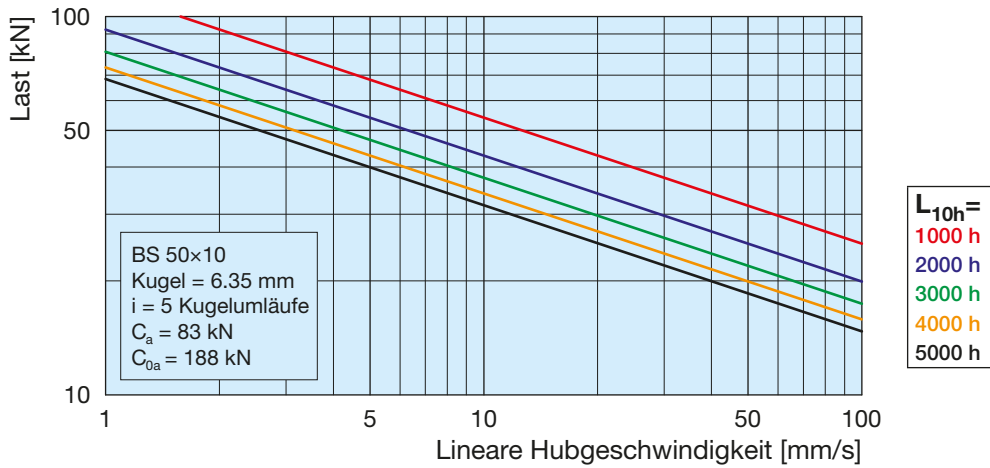
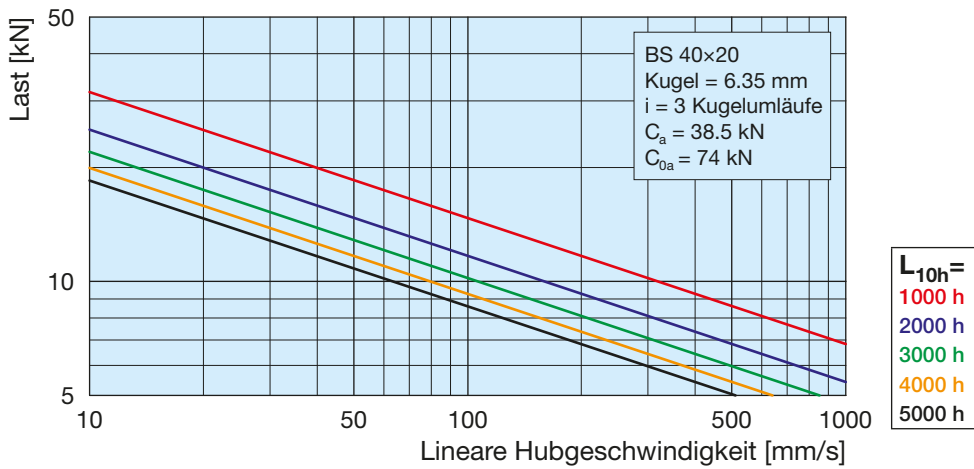
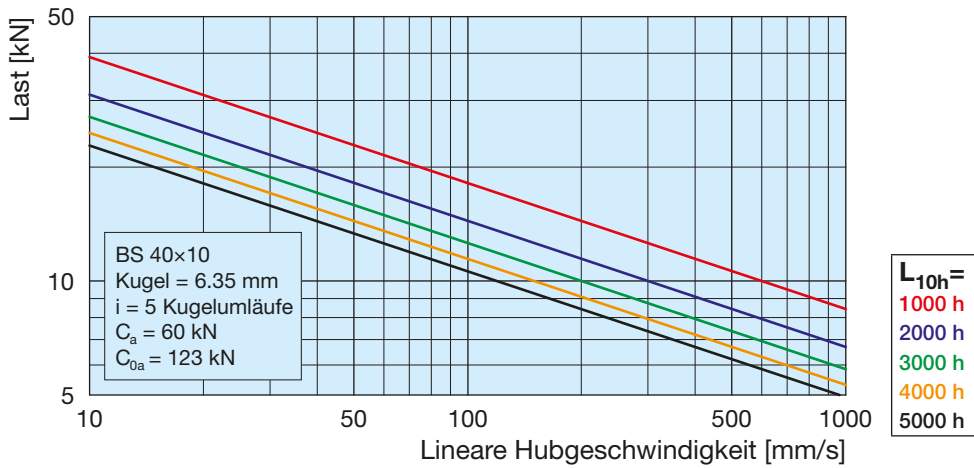
1.7 Lebensdauer, Last - Lineare Hubgeschwindigkeit für Kugelumlaufspindeln



SERVOMECH Linearantriebe

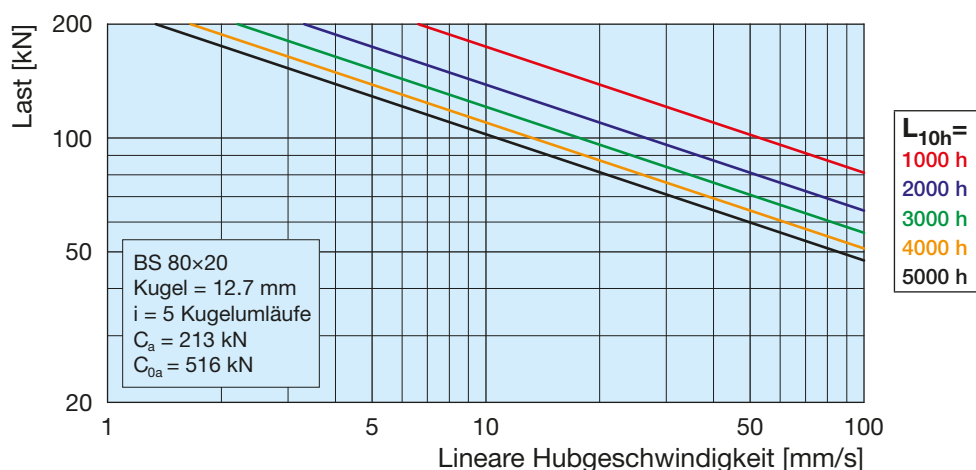
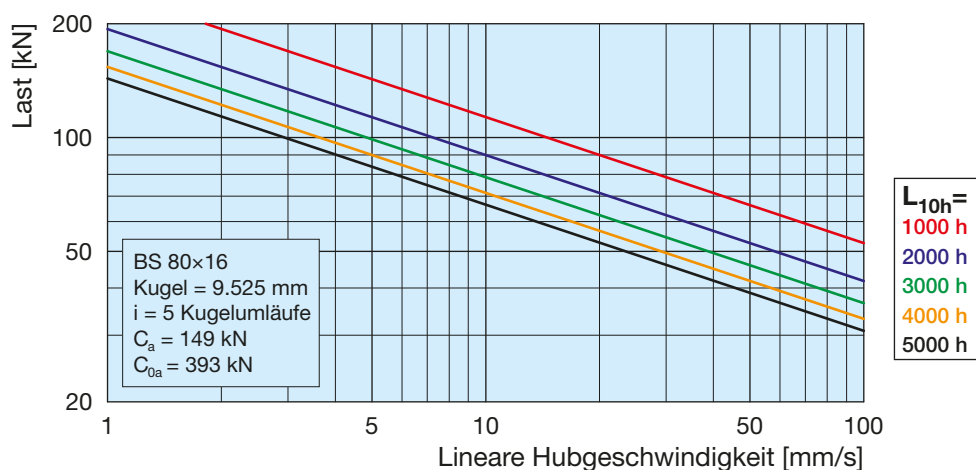
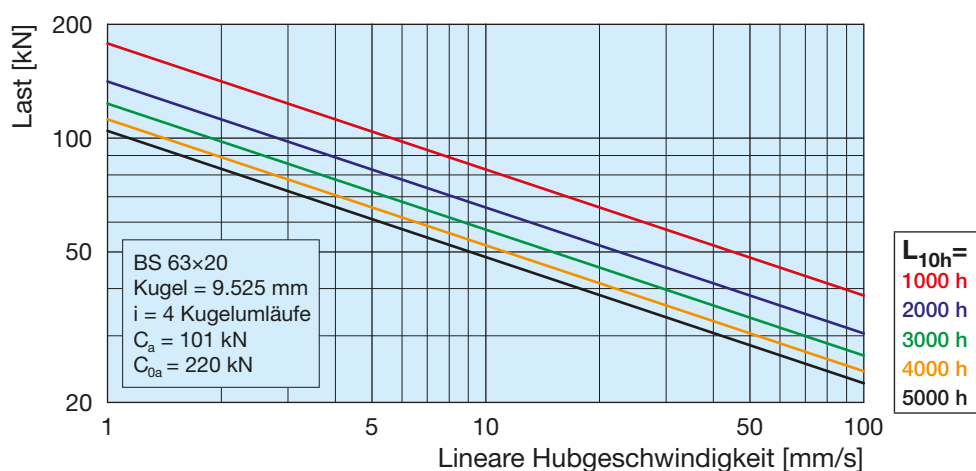
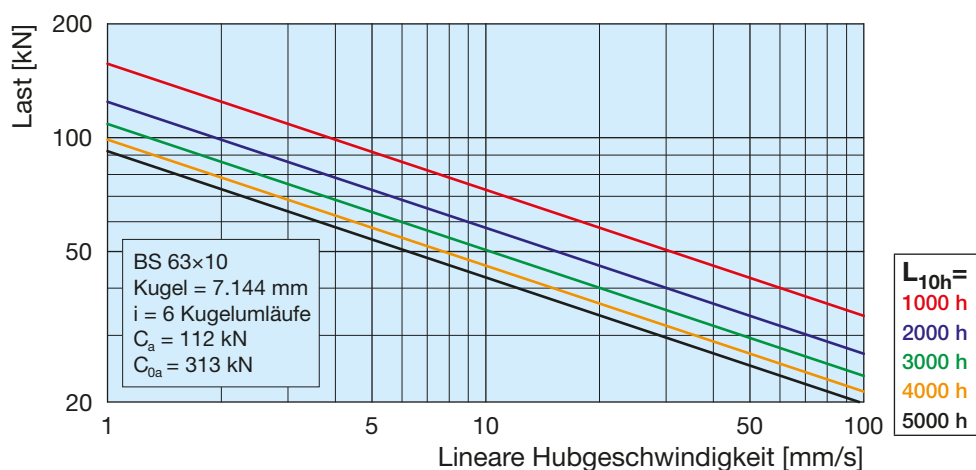
1.7 Lebensdauer, Last - Lineare Hubgeschwindigkeit für Kugelumlaufspindeln

1



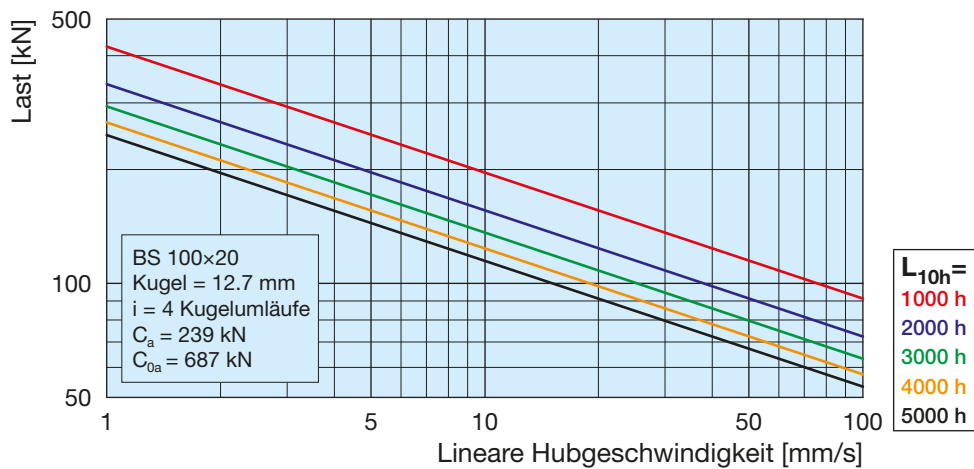
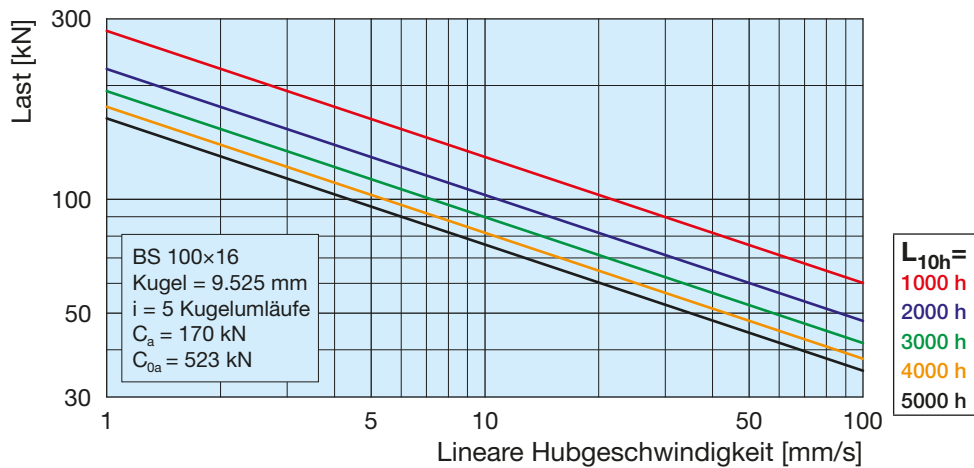
SERVOMECH Linearantriebe

1.7 Lebensdauer, Last - Lineare Hubgeschwindigkeit für Kugelumlaufspindeln

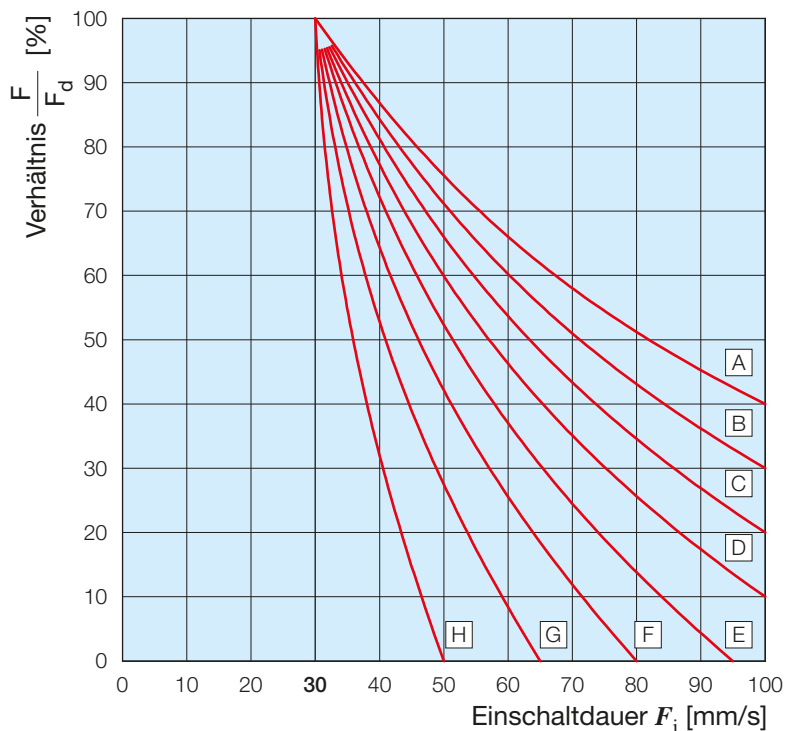


SERVOMECH Linearantriebe

1.7 Lebensdauer, Last - Lineare Hubgeschwindigkeit für Kugelumlaufspindeln



1.8 Einschaltdauer F_i , Dynamische Last - Lineare Hubgeschwindigkeit



KURVE	Lineare Hubgeschwindigkeit [mm/s]
A	5
B	10
C	25
D	50
E	75
F	100
G	200
H	400

F - von der Anwendung geforderte dynamische Last
 F_d - für den Linearantrieb zulässige dynamische Last (siehe LEISTUNGSTABELLEN)

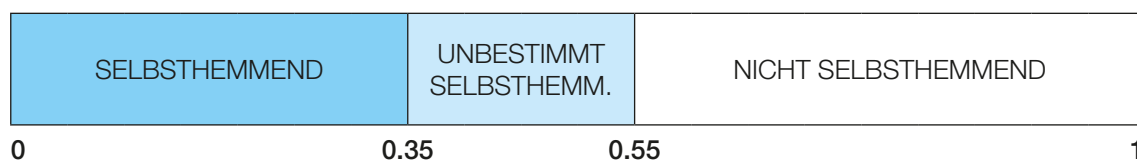
1.9 Selbsthemmung

Ein Linearantrieb ist selbsthemmend wenn:

- trotz Auftreten einer Zug- oder Druckbelastung im Stillstand des Linearantriebes die Last in Position gehalten wird (statisch selbsthemmend);
- trotz Auftreten einer Zug- oder Druckbelastung beim Abschalten des Elektromotors eines Linearantriebes die Last unmittelbar zum Stillstand kommt (dynamisch selbsthemmend).

Selbsthemmende und nicht selbsthemmende Bedingungen sind in folgenden 4 Varianten beschrieben:

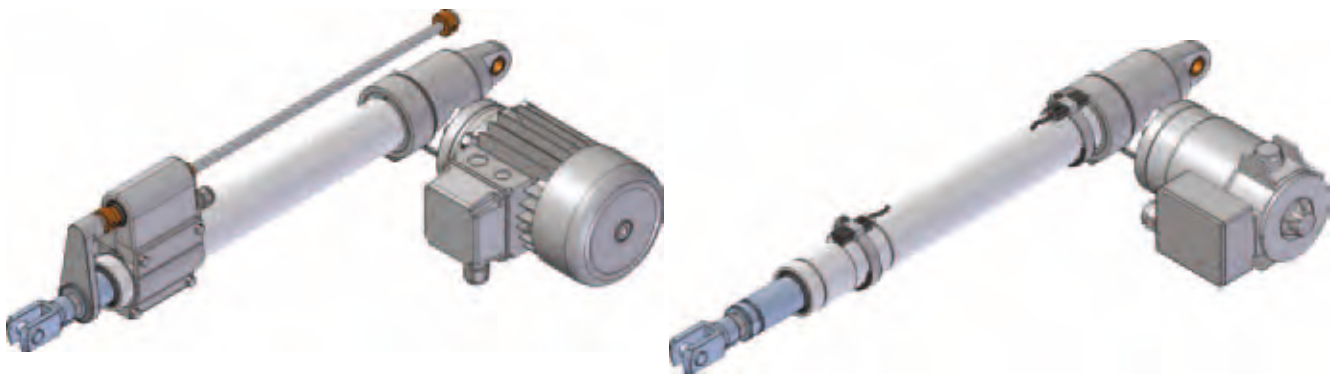
- 1) **Statisch selbsthemmend:** Linearantrieb im Stillstand, ohne Vibrationen: bis zur max. zulässigen Zug- oder Druckbelastung bewegt sich der Linearantrieb nicht, die Last wird in Position gehalten. Diese Bedingung trifft zu, wenn der Selbsthemmkoeffizient¹⁾ kleiner als 0.35 ist.
- 2) **Dynamisch selbsthemmend:**
 - 2.1) Linearantrieb im Betrieb, Last wirkt entgegen der Hubbewegung: der Linearantrieb stoppt nach Abschalten des Antriebsmotors. Diese Bedingung trifft zu, wenn der Selbsthemmkoeffizient¹⁾ kleiner als 0.30 ist.
 - 2.2) Linearantrieb im Betrieb, Last wirkt in Richtung der Hubbewegung: das Anhalten des Linearantriebes nach Abschalten des Antriebsmotors ist nicht sichergestellt. Der Linearantrieb stoppt, wenn der Selbsthemmkoeffizient¹⁾ kleiner als 0.25 ist, jedoch nicht unbedingt in der Position, in der sich der Linearantrieb zum Zeitpunkt des Abschaltens befindet. In diesem Fall ist die Verwendung eines Bremsmotors empfehlenswert, um ein kontrolliertes Anhalten zu ermöglichen, die Last in Position zu halten, bzw. um eine unbeabsichtigte Hubbewegung im Falle von Stößen oder Vibrationen zu verhindern.
- 3) **Unbestimmt selbsthemmend:** Bei einem Selbsthemmkoeffizient¹⁾ zwischen 0.35 und 0.55 ist eine Selbsthemmung des Linearantriebes nicht gewährleistet. Bei zunehmender Last kann eine unbeabsichtigte Hubbewegung auftreten. Wir empfehlen in diesem Fall den Einsatz eines Bremsmotors, bzw. die vorherige Rücksprache mit SERVOMECH zur Abklärung der jeweiligen Anwendung.
- 4) **Nicht selbsthemmend:** Linearantriebe mit einem Selbsthemmkoeffizient¹⁾, der größer als 0.55 ist, sind nicht selbsthemmend. Es ist jedoch zu berücksichtigen, dass nicht selbsthemmende Linearantriebe eine Mindestlast aufnehmen können, bevor es zur Hubbewegung kommt. Die entsprechende Last wird im Bedarfsfall von SERVOMECH bestätigt.



¹⁾ Die Selbsthemmkoeffizienten der einzelnen Linearantriebe sind in den entsprechenden LEISTUNGSTABELLEN angegeben.

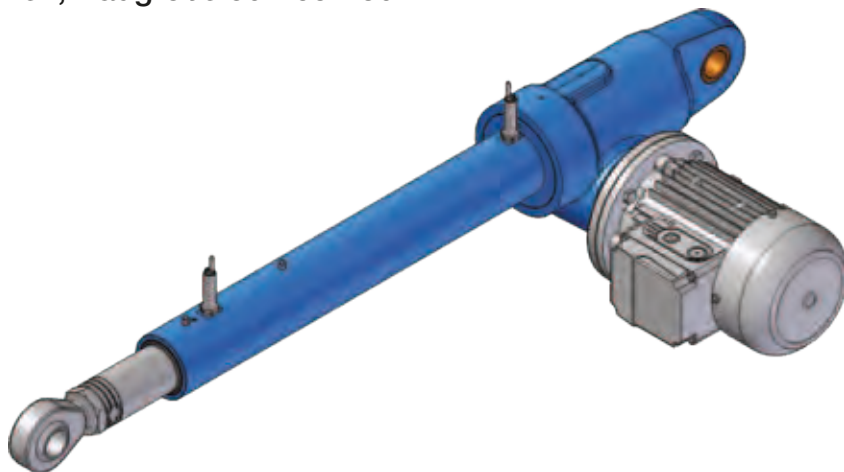
ATL Baureihe und BSA Baureihe Linearantriebe

ATL-BSA Baureihen, Baugröße 20 - 25 - 28 - 30 - 40

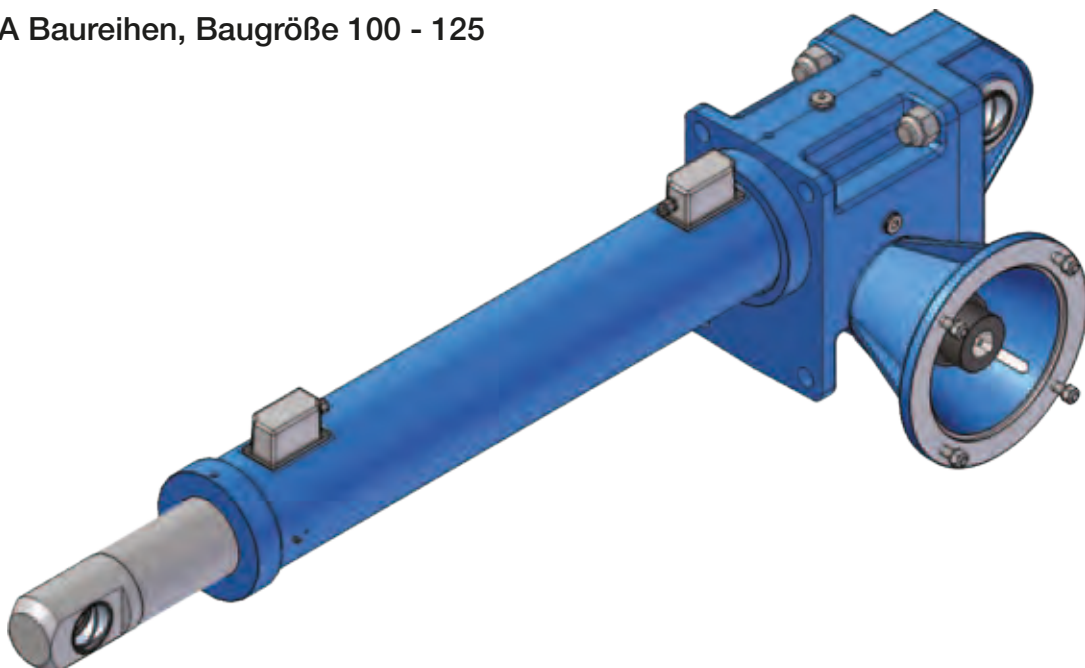


2

ATL-BSA Baureihen, Baugröße 50 - 63 - 80



ATL-BSA Baureihen, Baugröße 100 - 125



ATL Baureihe und BSA Baureihe Linearantriebe

2.1 KONSTRUKTIONSEIGENSCHAFTEN

Getriebe: Präzisions-Schneckenwellengetriebe, mit hohem Wirkungsgrad, Z1 Evolventenverzahnung (UNI 4760, 4. Teil), minimiertem Winkelspiel. Schneckenwelle aus Stahl 20 MnCr 5 (UNI EN 10084), einsatzgehärtet, Gewinde und Welle geschliffen. Schneckenrad aus Bronze EN 1982 – CuSn12-C.

Gehäuse: das Gehäuse besteht aus einem einzigen Gussteil, um folgende Vorteile zu erreichen: kompaktes und solides Gehäuse, um hohe Axiallasten aufnehmen zu können und hervorragende Genauigkeit der mechanischen Bearbeitung. Es werden qualitativ hochwertige Materialien verwendet.

- Hochfester Aluminiumguss EN 1706 AC-AISi10Mg T6
- Sphäroguss EN-GJS-500-7 (UNI EN 1563)

Trapezgewindespindel:

- Gewinde ISO 2901 ... ISO 2904
- Material: Stahl C 43 (UNI 7847)
- Gerollt oder gewirbelt
- Ausgerichtet, um eine exakte Ausrichtung während des Betriebes zu erreichen
- Max. Wegabweichung ± 0.05 mm auf 300 mm Länge

Bronze - Laufmutter:

- Gewinde ISO 2901 ... ISO 2904
- Material: Bronze EN 1982 – CuAl9-C (1-gängig)
- Material: Bronze EN 1982 – CuSn12-C (mehrgängig)
- Max. axiales Spiel bei Laufmutter im Neuzustand (0.10 ... 0.12) mm

Schutzrohr:

- Aluminiumlegierung EN AW-6060 kaltgewalzt, mit großer Schichtstärke Eloxierung ARC 20 (UNI 4522/66) Innendurchmesser - Toleranz ISO H9
- Stahl St 52.2 (DIN 2391) kaltgewalztes Stahlrohr Innendurchmesser – Toleranz ISO H10 ... H11

Lager:

- Motorseitig: Rillenkugellager oder Kegelrollenlager
- Antriebsseitig: Schrägkugellager oder Kegelrollenlager, zur Lagerung der Spindel, um Axialspiel zu verhindern und hohe Zug- und Druckbelastungen aufnehmen zu können

Vorderer Befestigungskopf:

- Standard: Innengewinde aus rostfreiem Stahl W. Nr. 1.4305 - DIN X 12 CrNiS 1808 oder Stahl C 43 (UNI 7847)

Lagerbock:

- Aluminiumlegierung: ATL-BSA 20, 25, 28, 30, 40
- Sphäroguss: ATL-BSA 50, 63, 80
- Bolzen aus rostfreiem Stahl W. Nr. 1.4305 - DIN X 12 CrNiS 1808

Elektrische Endschalter FCE:

- elektrische, einstellbare, von speziellen Endanschlägen aktivierte Mikroschalter: ATL-BSA 20 ... 80

Magnetische Endschalter FCM:

- magnetische, einstellbare, von einem Magnetring aktivierte Endschalter: ATL-BSA 20, 25, 28, 30, 40

Induktive Endschalter FCP:

- induktive, nicht einstellbare, von der Laufmutter aktivierte Endschalter: ATL-BSA 50, 63, 80 auf Anfrage auch ATL-BSA 100, 125

Elektrische Endschalter FC:

- elektrische, nicht einstellbare, von Nocken aktivierte Endschalter: ATL-BSA 100, 125

Kugelumlaufspindel:

- Entwicklung und Fertigung von SERVOMECH
- Gerollt und gehärtet Material: Stahl 42 CrMo 4 (UNI EN 10083) Toleranzklasse: ISO IT 7
- Gehärtet und gewirbelt Material: Stahl 42 CrMo 4 (UNI EN 10083) Toleranzklasse: ISO IT 5

Laufmutter für Kugelumlaufspindel:

- Entwicklung und Fertigung von SERVOMECH
- Material: Stahl 18 NiCrMo 5 (UNI EN 10084), einsatzgehärtet
- Max. axiales Spiel (0.07 ... 0.08) mm
- Auf Anfrage SPIELFREI, oder vorgespannt (durch Kugelübermaß)

Schubrohr:

- Material: Stahl St 52 (DIN 2391) mit großer Schichtstärke verchromt, min. Chromschichtstärke 5/100 mm Außendurchmesser - Toleranz ISO f7
- Auf Anfrage ist das Schubrohr aus rostfreiem Stahl W. Nr. 1.4301 - DIN X 5 CrNi 1809 oder aus einem speziellen rostfreien Stahl lieferbar

ATL Baureihe Linearantriebe

2.2 TECHNISCHE MERKMALE

Linearantriebe mit Trapezgewindespindel, ATL Baureihe

BAUGRÖSSE		ATL 20	ATL 25	ATL 28	ATL 30	ATL 40	
Schubrohrdurchmesser	[mm]	25	30	30	35	40	
Schutzrohrdurchmesser	[mm]	36	45	45	55	60	
Vorderer Befestigungskopf-Durchmesser	[mm]	10	12	12	14	20	
Hinterer Befestigungsanschluss-Durchmesser	[mm]	12	12	12	14	20	
Antriebsvollwelle-Durchmesser	[mm]	9	9	9	10	14	
Motorflansch IEC (Flansch und Hohlwelle)		56 B14	56 B14	63 B14	63 B14	71 B14	
Motoranbau IEC (Motorglocke und Kupplung)		—	—	—	—	—	
Max. dynamische Last	[N]	4 000	6 000	8 000	10 000	12 000	
Max. statische Last	Zug	[N]	4 000	6 000	8 000	10 000	12 000
	Druck	[N]	6 000	8 000	10 000	12 000	15 000
Untersetzung	RH	1 : 4 (5 : 20)	1 : 4 (5 : 20)	1 : 4 (5 : 20)	—	—	
	RV	1 : 6.25 (4 : 25)	1 : 6.25 (4 : 25)	1 : 6.25 (4 : 25)	1 : 4 (4 : 16)	1 : 5 (4 : 20)	
	RN	1 : 12.5 (2 : 25)	1 : 12.5 (2 : 25)	1 : 12.5 (2 : 25)	1 : 16 (2 : 32)	1 : 20	
	RL	1 : 25	1 : 25	1 : 25	1 : 24	1 : 25	
	RXL	1 : 50	1 : 50	1 : 50	1 : 34	1 : 55	
1-gängige Trapezgewindespindel		Tr 13.5×3	Tr 16×4	Tr 16×4	Tr 18×4	Tr 22×5	
Hub [mm] je Antriebswellenumdrehung	Untersetzung	RH1	0.75	1	1	—	—
		RV1	0.48	0.64	0.64	1	1
		RN1	0.24	0.32	0.32	0.25	0.25
		RL1	0.12	0.16	0.16	0.17	0.2
		RXL1	0.06	0.08	0.08	0.12	0.09
2-gängige Trapezgewindespindel		Tr 14×8 (P4)	Tr 16×8 (P4)	Tr 16×8 (P4)	Tr 18×8 (P4)	Tr 22×10 (P5)	
Hub [mm] je Antriebswellenumdrehung	Untersetzung	RH2	2	2	2	—	—
		RV2	1.28	1.28	1.28	2	2
		RN2	0.64	0.64	0.64	0.5	0.5
		RL2	0.32	0.32	0.32	0.33	0.4
		RXL2	0.16	0.16	0.16	0.24	0.18
Gewicht (für Antrieb mit 100 mm Hub, mit Schmiermittel, ohne Motor)	[kg]	2.2	2.5	2.5	3.8	6.5	
Zusätzliches Gewicht je 100 mm Hublänge	[kg]	0.3	0.5	0.5	0.8	0.8	

ATL Baureihe Linearantriebe

2.2 TECHNISCHE MERKMALE

Linearantriebe mit Trapezgewindespindel, ATL Baureihe

ATL 50	ATL 63	ATL 80	ATL 100	ATL 125	BAUGRÖSSE
50	60	90	100	150	Schubrohrdurchmesser [mm]
70	90	115	150	200	Schutzrohrdurchmesser [mm]
30	35	40	60	80	Vorderer Befestigungskopf-Durchmesser [mm]
30	35	40	60	80	Hinterer Befestigungsanschluss-Durchmesser [mm]
19	24	28	32	38	Antriebsvollwelle-Durchmesser [mm]
63 B5 - 71 B5	80 B5	80 B5 - 90 B5	100 - 112 B5	—	Motorflansch IEC (Flansch und Hohlwelle)
80 B5 - 90 B5 80 B14 - 90 B14	90 B5 - 100 B5 90 B14 - 100 B14	100 - 112 B5 100 - 112 B14	132 B5	132 B5 160 B5	Motoranbau IEC (Motorglocke und Kupplung)
25 000	50 000	80 000	200 000	350 000	Max. dynamische Last [N]
25 000	50 000	80 000	200 000	350 000	Zug Max. statische Last [N]
25 000	50 000	100 000	200 000	350 000	Druck
—	—	—	—	—	RH
1 : 6 (4 : 24)	1 : 7 (4 : 28)	1 : 8 (4 : 32)	1 : 8 (4 : 32)	3 : 32	RV
1 : 18 (2 : 36)	1 : 14 (2 : 28)	1 : 24	1 : 24	1 : 16 (2 : 32)	RN Untersetzung
1 : 24	1 : 28	1 : 32	1 : 32	1 : 32	RL
1 : 44	1 : 40	—	—	—	RXL
Tr 30x6	Tr 40x7	Tr 60x12	Tr 70x12	Tr 100x12	1-gängige Trapezgewindespindel
—	—	—	—	—	RH1
1	1	1.5	1.5	1.12	RV1
0.33	0.5	0.5	0.5	0.75	RN1 Untersetzung Hub [mm] je Antriebswellenumdrehung
0.25	0.25	0.38	0.38	0.38	RL1
0.14	0.18	—	—	—	RXL1
Tr 30x12 (P6)	Tr 40x14 (P7)	Tr 60x24 (P12)	Tr 70x24 (P12)	Tr 100x24 (P12)	2-gängige Trapezgewindespindel
—	—	—	—	—	RH2
2	2	3	3	2.25	RV2
0.67	1	1	1	1.5	RN2 Untersetzung Hub [mm] je Antriebswellenumdrehung
0.5	0.5	0.75	0.75	0.75	RL2
0.27	0.35	—	—	—	RXL2
30	50	95	200	400	Gewicht (für Antrieb mit 100 mm Hub, mit Schmiermittel, ohne Motor) [kg]
2	3	5.5	10.5	18.5	Zusätzliches Gewicht je 100 mm Hublänge [kg]

BSA Baureihe Linearantriebe

2.2 TECHNISCHE MERKMALE

Linearantriebe mit Kugelumlaufspindel, BSA Baureihe

BAUGRÖSSE		BSA 20	BSA 25	BSA 28	BSA 30	BSA 40	
Schubrohrdurchmesser	[mm]	25	30	30	35	40	
Schutzrohrdurchmesser	[mm]	36	45	45	55	60	
Vorderer Befestigungskopf-Durchmesser	[mm]	10	12	12	14	20	
Hinterer Befestigungsanschluss-Durchmesser	[mm]	12	12	12	14	20	
Antriebsvollwelle-Durchmesser	[mm]	9	9	9	10	14	
Motorflansch IEC (Flansch und Hohlwelle)		56 B14	56 B14	63 B14	63 B14	71 B14	
Motoranbau IEC (Motorglocke und Kupplung)		—	—	—	—	—	
Max. dynamische Last	[N]	4 000	6 000	7 500	9 000	12 000	
Max. statische Last	Zug	[N]	4 000	6 000	8 000	10 000	12 000
	Druck	[N]	6 000	8 000	10 000	12 000	15 000
Untersetzung	RH	1 : 4 (5 : 20)	1 : 4 (5 : 20)	1 : 4 (5 : 20)	—	—	
	RV	1 : 6.25 (4 : 25)	1 : 6.25 (4 : 25)	1 : 6.25 (4 : 25)	1 : 4 (4 : 16)	1 : 5 (4 : 20)	
	RN	1 : 12.5 (2 : 25)	1 : 12.5 (2 : 25)	1 : 12.5 (2 : 25)	1 : 16 (2 : 32)	1 : 20	
	RL	1 : 25	1 : 25	1 : 25	1 : 24	1 : 25	
	RXL	1 : 50	1 : 50	1 : 50	1 : 34	1 : 55	
Kugelumlaufspindel (STANDARD)	Durchmesser x Steigung	14x5	16x5	16x5	20x5	25x6	
	Kugel	[mm]	3.175 (1/8 ")	3.175 (1/8 ")	3.175 (1/8 ")	3.175 (1/8 ")	3.969 (5/32 ")
	Anzahl der Kugelumläufe		2	3	4	3	3
	Dynamische Tragzahl C _a	[N]	6 600	10 400	13 400	12 000	17 400
	Statische Tragzahl C _{0a}	[N]	8 600	15 600	20 900	21 200	30 500
Hub [mm] je Antriebswellenumdrehung (STANDARD Kugelspindel)	Untersetzung	RH1	1.25	1.25	1.25	—	—
		RV1	0.8	0.8	0.8	1.25	1.2
		RN1	0.4	0.4	0.4	0.31	0.3
		RL1	0.2	0.2	0.2	0.21	0.24
		RXL1	0.1	0.1	0.1	0.15	0.11
Gewicht (für Antrieb mit 100 mm Hub, mit Schmiermittel, ohne Motor)	[kg]	2.2	2.5	2.5	3.8	6.5	
Zusätzliches Gewicht je 100 mm Hublänge	[kg]	0.3	0.5	0.5	0.8	0.9	

AUF ANFRAGE

Kugelumlaufspindel (Durchmesser x Steigung)		14x10	16x10	16x10	20x10	25x10
Kugel	[mm]	3.175 (1/8 ")	3.175 (1/8 ")	3.175 (1/8 ")	3.175 (1/8 ")	3.969 (5/32 ")
Anzahl der Kugelumläufe		2	3	3	3	3
Dynamische Tragzahl C _a	[N]	6 900	11 300	11 300	12 900	18 000
Statische Tragzahl C _{0a}	[N]	9 300	18 000	18 000	23 500	33 000

Achtung! Mit diesen Spindeln sind die Abmessungen des Antriebes länger.
Kontaktieren Sie bitte SERVOMECH, um die genaue Länge zu definieren.

BSA Baureihe Linearantriebe

2.2 TECHNISCHE MERKMALE

Linearantriebe mit Kugelumlaufspindel, BSA Baureihe

BSA 50	BSA 63	BSA 80	BSA 100	BSA 125	BAUGRÖSSE
50	60	90	110	150	Schubrohrdurchmesser [mm]
70	90	115	160	200	Schutzrohrdurchmesser [mm]
30	35	40	60	80	Vorderer Befestigungskopf-Durchmesser [mm]
30	35	40	60	80	Hinterer Befestigungsanschluss-Durchmesser [mm]
19	24	28	32	38	Antriebsvollwelle-Durchmesser [mm]
63 B5 - 71 B5	80 B5	80 B5 - 90 B5	100 - 112 B5	—	Motorflansch IEC (Flansch und Hohlwelle)
80 B5 - 90 B5 80 B14 - 90 B14	90 B5 - 100 B5 90 B14 - 100 B14	100 - 112 B5 100 - 112 B14	132 B5	132 B5 160 B5	Motoranbau IEC (Motorglocke und Kupplung)
25 000	50 000	80 000	108 000	123 000	Max. dynamische Last [N]
25 000	50 000	80 000	200 000	350 000	Zug — Max. statische Last [N]
25 000	50 000	100 000	200 000	350 000	Druck
—	—	—	—	—	RH
1 : 6 (4 : 24)	1 : 7 (4 : 28)	1 : 8 (4 : 32)	1 : 8 (4 : 32)	3 : 32	RV
1 : 18 (2 : 36)	1 : 14 (2 : 28)	1 : 24	1 : 24	1 : 16 (2 : 32)	RN Untersetzung
1 : 24	1 : 28	1 : 32	1 : 32	1 : 32	RL
1 : 44	1 : 40	—	—	—	RXL
32×10	40×10	63×10	80×16	100×16	Durchmesser × Steigung
6.35 (1/4 ")	6.35 (1/4 ")	7.144 (9/32 ")	9.525 (3/8 ")	9.525 (3/8 ")	[mm] Kugel
4	5	6	5	5	Anzahl der Kugelumläufe
41 800	60 000	112 000	149 000	170 000	[N] Dynamische Tragzahl C _a
73 000	123 000	313 000	393 000	523 000	[N] Statische Tragzahl C _{0a}
—	—	—	—	—	RH1
1.67	1.43	1.25	2	1.88	RV1
0.56	0.71	0.42	0.67	1.25	RN1 Untersetzung
0.42	0.36	0.31	0.5	0.63	RL1
0.23	0.25	—	—	—	RXL1
30	50	95	200	400	Gewicht (für Antrieb mit 100 mm Hub, mit Schmiermittel, ohne Motor) [kg]
2	3	5.5	12.5	19	Zusätzliches Gewicht je 100 mm Hublänge [kg]

AUF ANFRAGE

32×20	40×20	63×20	80×20	100×20	Kugelumlaufspindel (Durchmesser × Steigung)
6.35 (1/4 ")	6.35 (1/4 ")	9.525 (3/8 ")	12.7 (1/2 ")	12.7 (1/2 ")	[mm] Kugel
3	3	4	4	4	Anzahl der Kugelumläufe
32 200	38 500	101 000	213 000	239 000	[N] Dynamische Tragzahl C _a
53 000	74 000	220 000	516 000	687 000	[N] Statische Tragzahl C _{0a}

Achtung! Mit diesen Spindeln sind die Abmessungen des Antriebes länger.
Kontaktieren Sie bitte SERVOMECH, um die genaue Länge zu definieren.

ATL Baureihe Linearantriebe

LINEARANTRIEBE MIT TRAPEZGEWINDESPINDEL ATL Baureihe mit DREHSTROMMOTOR

Die LEISTUNGEN beziehen sich auf eine Einschaltdauer $F_i = 30\%$ je 10 min bei 25 °C Umgebungstemp.

HUB- GESCHWINDIGKEIT [mm/s]	DYNAMISCHE LAST [N]	UNTERSETZUNG	MOTOR: LEISTUNG [kW] – POLZAHL – DREHZAHL [min ⁻¹]	SELBSTHEMMUNGS- KOEFFIZIENT
ATL 20				
93	600 ¹⁾	RH2	0.12 kW 2 polig 2800	0.40
60	1000 ¹⁾	RV2	0.12 kW 2 polig 2800	0.41
46	850 ¹⁾	RH2	0.09 kW 4 polig 1400	0.40
35	1100 ¹⁾	RH1	0.12 kW 2 polig 2800	0.25
30	1750 ¹⁾	RN2	0.12 kW 2 polig 2800	0.35
22	1500 ¹⁾	RV1	0.12 kW 2 polig 2800	0.25
15	3000 ¹⁾	RL2	0.12 kW 2 polig 2800	0.27
11	4000 ^{1) 2)}	RN1	0.12 kW 2 polig 2800	0.22
7.5	4000 ²⁾	RL2	0.09 kW 4 polig 1400	0.27
5.5	4000 ²⁾	RL1	0.12 kW 2 polig 2800	0.16
2.8	4000 ²⁾	RL1	0.09 kW 4 polig 1400	0.16
1.4	4000 ²⁾	RXL1	0.09 kW 4 polig 1400	0.11
ATL 25				
93	830 ¹⁾	RH2	0.12 kW 2 polig 2800	0.38
60	1250 ¹⁾	RV2	0.12 kW 2 polig 2800	0.38
46	1300 ¹⁾	RH1	0.12 kW 2 polig 2800	0.27
30	2200 ¹⁾	RN2	0.12 kW 2 polig 2800	0.33
23	1650 ¹⁾	RH1	0.09 kW 4 polig 1400	0.27
15	3750 ¹⁾	RL2	0.12 kW 2 polig 2800	0.25
7.5	5550 ¹⁾	RL1	0.12 kW 2 polig 2800	0.18
3.5	6000 ²⁾	RL1	0.09 kW 4 polig 1400	0.18
1.9	6000 ²⁾	RXL1	0.09 kW 4 polig 1400	0.12
ATL 28				
93	1250 ¹⁾	RH2	0.25 kW 2 polig 2800	0.38
60	1850 ¹⁾	RV2	0.25 kW 2 polig 2800	0.38
46	1950 ¹⁾	RH1	0.25 kW 2 polig 2800	0.27
30	3300 ¹⁾	RN2	0.25 kW 2 polig 2800	0.33
23	2500 ¹⁾	RH1	0.18 kW 4 polig 1400	0.27
15	5600 ¹⁾	RL2	0.25 kW 2 polig 2800	0.25
7.5	8000 ²⁾	RL1	0.25 kW 2 polig 2800	0.18
3.5	8000 ²⁾	RL1	0.18 kW 4 polig 1400	0.18
1.9	8000 ²⁾	RXL1	0.18 kW 4 polig 1400	0.12
ATL 30				
93	1650 ¹⁾	RV2	0.25 kW 2 polig 2800	0.37
46	2550 ¹⁾	RV1	0.25 kW 2 polig 2800	0.25
23	5200 ¹⁾	RN2	0.25 kW 2 polig 2800	0.28
15	6850 ¹⁾	RL2	0.25 kW 2 polig 2800	0.22
11	8500 ¹⁾	RXL2	0.25 kW 2 polig 2800	0.18
7.5	10000 ^{1) 2)}	RL1	0.25 kW 2 polig 2800	0.16
5.5	10000 ²⁾	RXL1	0.25 kW 2 polig 2800	0.13
4	10000 ²⁾	RL1	0.18 kW 4 polig 1400	0.16
2.7	10000 ²⁾	RXL1	0.18 kW 4 polig 1400	0.13
ATL 40				
93	3500 ¹⁾	RV2	0.55 kW 2 polig 2800	0.37
46	5400 ¹⁾	RV1	0.55 kW 2 polig 2800	0.26
23	10500 ¹⁾	RN2	0.55 kW 2 polig 2800	0.25
18	12000 ²⁾	RL2	0.55 kW 2 polig 2800	0.24
11	12000 ²⁾	RN1	0.55 kW 2 polig 2800	0.18
8.5	12000 ²⁾	RXL2	0.55 kW 2 polig 2800	0.12
5.5	12000 ²⁾	RN1	0.37 kW 4 polig 1400	0.18
4.5	12000 ²⁾	RL1	0.37 kW 4 polig 1400	0.17
2.1	12000 ²⁾	RXL1	0.37 kW 4 polig 1400	0.08

ATL Baureihe Linearantriebe

LINEARANTRIEBE MIT TRAPEZGEWINDESPINDEL ATL Baureihe mit DREHSTROMMOTOR

Die LEISTUNGEN beziehen sich auf eine Einschaltdauer $F_i = 30\%$ je 10 min bei 25 °C Umgebungstemp.

HUB- GESCHWINDIGKEIT [mm/s]	DYNAMISCHE LAST [kN]	UNTERSETZUNG	MOTOR: LEISTUNG [kW] – POLZAHL – DREHZAHN [min ⁻¹]	SELBSTHEMMUNGS- KOEFFIZIENT
ATL 50				
93	13.7 ¹⁾	RV2	2.2 kW 2 polig 2800	0.34
46	17 ¹⁾	RV2	1.5 kW 4 polig 1400	0.34
30	25 ²⁾	RN2	2.2 kW 2 polig 2800	0.26
23	25 ²⁾	RV1	1.5 kW 4 polig 1400	0.24
15	25 ²⁾	RN2	1.5 kW 4 polig 1400	0.26
11	25 ²⁾	RL2	0.75 kW 4 polig 1400	0.23
7.5	25 ²⁾	RN1	0.75 kW 4 polig 1400	0.18
5.5	25 ²⁾	RL1	0.75 kW 4 polig 1400	0.15
3.2	25 ²⁾	RXL1	0.37 kW 4 polig 1400	0.12
ATL 63				
93	18 ¹⁾	RV2	3 kW 2 polig 2800	0.32
46	33 ¹⁾	RV2	3 kW 4 polig 1400	0.32
23	45 ¹⁾	RV1	3 kW 4 polig 2800	0.21
11	40 ¹⁾	RN1	1.5 kW 4 polig 1400	0.18
5.5	50 ²⁾	RL1	1.5 kW 4 polig 1400	0.13
4.1	50 ²⁾	RXL1	1.1 kW 4 polig 1400	0.12
ATL 80				
140	17 ¹⁾	RV2	4 kW 2 polig 2800	0.34
70	31 ¹⁾	RV2	4 kW 4 polig 1400	0.34
46	41 ¹⁾	RN2	4 kW 2 polig 2800	0.24
35	48 ¹⁾	RV1	4 kW 4 polig 1400	0.23
23	73 ¹⁾	RN2	4 kW 4 polig 1400	0.24
17	80 ²⁾	RL2	4 kW 4 polig 1400	0.22
11	80 ²⁾	RN1	4 kW 4 polig 1400	0.16
8.5	80 ²⁾	RL1	3 kW 4 polig 1400	0.15
ATL 100				
140	31 ¹⁾	RV2	7.5 kW 2 polig 2800	0.31
70	57 ¹⁾	RV2	7.5 kW 4 polig 1400	0.31
47	75 ¹⁾	RN2	7.5 kW 2 polig 2800	0.22
35	95 ¹⁾	RL2	7.5 kW 2 polig 2800	0.20
23	137 ¹⁾	RN2	7.5 kW 4 polig 1400	0.22
18	167 ¹⁾	RL2	7.5 kW 4 polig 1400	0.20
12	194 ¹⁾	RN1	7.5 kW 4 polig 1400	0.15
9	200 ²⁾	RL1	7.5 kW 4 polig 1400	0.13
ATL 125				
105	74 ¹⁾	RV2	15 kW 2 polig 2800	0.24
70	102 ¹⁾	RN2	15 kW 2 polig 2800	0.22
53	131 ¹⁾	RV2	15 kW 4 polig 1400	0.24
35	180 ¹⁾	RN2	15 kW 4 polig 1400	0.22
26	183 ¹⁾	RV1	15 kW 4 polig 1400	0.15
18	302 ¹⁾	RL2	15 kW 4 polig 1400	0.17
9	350 ²⁾	RL1	15 kW 4 polig 1400	0.10

1) dieser Wert ist von der Elektromotorleistung begrenzt

Der dynamische Gesamtwirkungsgrad (η) des Linearantriebes der ATL Baureihe, der zur Berechnung der DYNAMISCHEN LAST des Linearantriebes selber verwendet wurde, ist wie folgt berechnet worden:

$$\eta = \eta_1 \times \eta_2 \times \eta_3$$

η_1 – dynamischer Wirkungsgrad Schneckenwelle - Schneckenrad, gemäß BS 721 : Part 2 : 1983 berechnet

η_2 – dynamischer Wirkungsgrad Trapezgewindespindel - Bronze-Laufmutter (auf der Basis der Hubgeschwindigkeit berechnet)

$\eta_3 = 0.9$ – Wirkungsgrad der Lager und der Dichtungen

2) Grenzwert der dynamischen Belastungskapazität des Linearantriebes (Seite 42 ... 43)

ATL Baureihe Linearantriebe

LINEARANTRIEBE MIT TRAPEZGEWINDESPINDEL ATL Baureihe mit WECHSELSTROMMOTOR

Die LEISTUNGEN beziehen sich auf eine Einschaltdauer $F_i = 30\%$ je 10 min bei 25 °C Umgebungstemp.

HUB- GESCHWINDIGKEIT [mm/s]	DYNAMISCHE LAST [N]	UNTERSETZUNG	MOTOR: LEISTUNG [kW] – POLZAHL – DREHZAHL [min ⁻¹]	SELBSTHEMMUNGS- KOEFFIZIENT
ATL 20				
93	600 ¹⁾	RH2	0.12 kW 2 polig 2800	0.40
60	1000 ¹⁾	RV2	0.12 kW 2 polig 2800	0.41
46	850 ¹⁾	RH2	0.09 kW 4 polig 1400	0.40
35	1100 ¹⁾	RH1	0.12 kW 2 polig 2800	0.25
30	1750 ¹⁾	RN2	0.12 kW 2 polig 2800	0.35
22	1500 ¹⁾	RV1	0.12 kW 2 polig 2800	0.25
15	3000 ¹⁾	RL2	0.12 kW 2 polig 2800	0.27
11	3750 ¹⁾	RN1	0.12 kW 2 polig 2800	0.22
7.5	4000 ^{1) 2)}	RL2	0.09 kW 4 polig 1400	0.27
5.5	4000 ²⁾	RL1	0.12 kW 2 polig 2800	0.16
2.8	4000 ²⁾	RL1	0.09 kW 4 polig 1400	0.16
1.4	4000 ²⁾	RXL1	0.09 kW 4 polig 1400	0.11
ATL 25				
93	770 ¹⁾	RH2	0.12 kW 2 polig 2800	0.38
60	1100 ¹⁾	RV2	0.12 kW 2 polig 2800	0.38
46	1200 ¹⁾	RH1	0.12 kW 2 polig 2800	0.27
28	2050 ¹⁾	RN2	0.12 kW 2 polig 2800	0.33
23	1600 ¹⁾	RH1	0.09 kW 4 polig 1400	0.27
14	3450 ¹⁾	RL2	0.12 kW 2 polig 2800	0.25
7	5100 ¹⁾	RL1	0.12 kW 2 polig 2800	0.18
3.5	6000 ²⁾	RL1	0.09 kW 4 polig 1400	0.18
1.9	6000 ²⁾	RXL1	0.09 kW 4 polig 1400	0.12
ATL 28				
93	1250 ¹⁾	RH2	0.25 kW 2 polig 2800	0.38
60	1850 ¹⁾	RV2	0.25 kW 2 polig 2800	0.38
46	1950 ¹⁾	RH1	0.25 kW 2 polig 2800	0.27
30	3300 ¹⁾	RN2	0.25 kW 2 polig 2800	0.33
23	2500 ¹⁾	RH1	0.18 kW 4 polig 1400	0.27
15	5600 ¹⁾	RL2	0.25 kW 2 polig 2800	0.25
7.5	8000 ²⁾	RL1	0.25 kW 2 polig 2800	0.18
3.5	8000 ²⁾	RL1	0.18 kW 4 polig 1400	0.18
1.9	8000 ²⁾	RXL1	0.18 kW 4 polig 1400	0.12
ATL 30				
93	1500 ¹⁾	RV2	0.25 kW 2 polig 2800	0.37
46	2350 ¹⁾	RV1	0.25 kW 2 polig 2800	0.25
23	4800 ¹⁾	RN2	0.25 kW 2 polig 2800	0.28
15	6300 ¹⁾	RL2	0.25 kW 2 polig 2800	0.22
11	8000 ¹⁾	RXL2	0.25 kW 2 polig 2800	0.18
7.5	9200 ¹⁾	RL1	0.25 kW 2 polig 2800	0.16
5.5	10000 ²⁾	RXL1	0.25 kW 2 polig 2800	0.13
4	10000 ²⁾	RL1	0.18 kW 4 polig 1400	0.16
2.7	10000 ²⁾	RXL1	0.18 kW 4 polig 1400	0.13
ATL 40				
93	3400 ¹⁾	RV2	0.55 kW 2 polig 2800	0.37
46	5400 ¹⁾	RV1	0.55 kW 2 polig 2800	0.26
23	10000 ¹⁾	RN2	0.55 kW 2 polig 2800	0.25
18	12000 ²⁾	RL2	0.55 kW 2 polig 2800	0.24
11	12000 ²⁾	RN1	0.55 kW 2 polig 2800	0.18
8.5	12000 ²⁾	RXL2	0.55 kW 2 polig 2800	0.12
5.5	12000 ²⁾	RN1	0.37 kW 4 polig 1400	0.18
4.5	12000 ²⁾	RL1	0.37 kW 4 polig 1400	0.17
2.1	12000 ²⁾	RXL1	0.37 kW 4 polig 1400	0.08

ATL Baureihe Linearantriebe

LINEARANTRIEBE MIT TRAPEZGEWINDESPINDEL ATL Baureihe mit GLEICHSTROMMOTOR

Die LEISTUNGEN beziehen sich auf eine Einschaltdauer $F_i = 30\%$ je 10 min bei 25 °C Umgebungstemp.

HUB- GESCHWINDIGKEIT [mm/s]	DYNAMISCHE LAST [N]	UNTERSETZUNG	STROMAUFNAHME [A]	SELBSTHEMMUNGS- KOEFFIZIENT
ATL 20 mit Gleichstrommotor 24 V 3000 min ⁻¹ 100 W 5.5 A				
100	600 ¹⁾	RH2	10	0.40
64	920 ¹⁾	RV2	9.5	0.41
37	1150 ¹⁾	RH1	9	0.25
32	1650 ¹⁾	RN2	9	0.35
24	1700 ¹⁾	RV1	8.5	0.25
16	2800 ¹⁾	RL2	8.5	0.27
12	2900 ¹⁾	RN1	8	0.22
8	4000 ²⁾	RXL2	6.5	0.18
6	4000 ²⁾	RL1	6	0.16
3	4000 ²⁾	RXL1	3	0.11
ATL 25 mit Gleichstrommotor 24 V 3000 min ⁻¹ 150 W 8.4 A				
100	900 ¹⁾	RH2	14.5	0.38
64	1330 ¹⁾	RV2	13.5	0.38
50	1450 ¹⁾	RH1	15	0.27
32	2100 ¹⁾	RV1	14	0.27
16	4000 ¹⁾	RL2	12	0.25
8	6000 ²⁾	RL1	11.5	0.18
4	6000 ²⁾	RXL1	5.5	0.12
ATL 30 mit Gleichstrommotor 24 V 3000 min ⁻¹ 300 W 15.6 A				
100	1750 ¹⁾	RV2	26	0.37
50	2750 ¹⁾	RV1	27	0.25
25	5600 ¹⁾	RN2	23	0.28
16	7500 ¹⁾	RL2	21	0.22
12	8400 ¹⁾	RN1	22	0.20
8	10000 ²⁾	RL1	18	0.16
6	10000 ²⁾	RXL1	15	0.13
ATL 40 mit Gleichstrommotor 24 V 3000 min ⁻¹ 500 W 25 A				
100	3000 ¹⁾	RV2	43	0.37
50	4700 ¹⁾	RV1	44	0.26
25	9200 ¹⁾	RN2	38	0.25
20	11000 ¹⁾	RL2	36	0.24
12	12000 ²⁾	RN1	31	0.18
10	12000 ²⁾	RL1	26	0.17
4.5	12000 ²⁾	RXL1	17	0.08

1) dieser Wert ist von der Elektromotorleistung begrenzt

Der dynamische Gesamtwirkungsgrad (η) des Linearantriebes der ATL Baureihe, der zur Berechnung der DYNAMISCHEN LAST des Linearantriebes selber verwendet wurde, ist wie folgt berechnet worden:

$$\eta = \eta_1 \times \eta_2 \times \eta_3$$

η_1 – dynamischer Wirkungsgrad Schneckenwelle - Schneckenrad, gemäß BS 721 : Part 2 : 1983 berechnet

η_2 – dynamischer Wirkungsgrad Trapezgewindespindel - Bronze-Laufmutter (auf der Basis der Hubgeschwindigkeit berechnet)

$\eta_3 = 0.9$ – Wirkungsgrad der Lager und der Dichtungen

2) Grenzwert der dynamischen Belastungskapazität des Linearantriebes (Seite 42)

BSA Baureihe Linearantriebe

LINEARANTRIEBE MIT KUGELUMLAUFSPINDEL BSA Baureihe mit DREHSTROMMOTOR

Die LEISTUNGEN beziehen sich auf eine Einschaltdauer $F_i = 100\%$ bei 25 °C Umgebungstemperatur

HUB- GESCHWINDIGKEIT [mm/s]	DYNAMISCHE LAST [N]	UNTERSETZUNG	MOTOR: LEISTUNG [kW] – POLZAHL – DREHZAHL [min ⁻¹]	SELBSTHEMMUNGS- KOEFFIZIENT
BSA 20				
60	1650 ¹⁾	RH1	0.12 kW 2 polig 2800	0.56
37	2200 ²⁾	RV1	0.12 kW 2 polig 2800	0.57
30	2250 ¹⁾	RH1	0.09 kW 4 polig 1400	0.56
20	2800 ²⁾	RN1	0.12 kW 2 polig 2800	0.49
9	3500 ²⁾	RN1	0.09 kW 4 polig 1400	0.49
4.5	4000 ³⁾	RL1	0.09 kW 4 polig 1400	0.37
2.3	4000 ³⁾	RXL1	0.09 kW 4 polig 1400	0.25
BSA 25				
60	1650 ¹⁾	RH1	0.12 kW 2 polig 2800	0.56
37	2550 ¹⁾	RV1	0.12 kW 2 polig 2800	0.56
30	2250 ¹⁾	RH1	0.09 kW 4 polig 1400	0.56
20	4400 ²⁾	RN1	0.12 kW 2 polig 2800	0.48
9	5500 ²⁾	RN1	0.09 kW 4 polig 1400	0.48
4.5	6000 ³⁾	RL1	0.09 kW 4 polig 1400	0.37
2.3	6000 ³⁾	RXL1	0.09 kW 4 polig 1400	0.25
BSA 28				
60	3300 ¹⁾	RH1	0.25 kW 2 polig 2800	0.56
37	4500 ²⁾	RV1	0.25 kW 2 polig 2800	0.56
30	4500 ¹⁾	RH1	0.18 kW 4 polig 1400	0.56
20	5650 ²⁾	RN1	0.25 kW 2 polig 2800	0.48
9	7100 ²⁾	RN1	0.18 kW 4 polig 1400	0.48
4.5	7500 ³⁾	RL1	0.18 kW 4 polig 1400	0.37
2.3	7500 ³⁾	RXL1	0.18 kW 4 polig 1400	0.25
BSA 30				
60	3350 ¹⁾	RV1	0.25 kW 2 polig 2800	0.56
30	4350 ²⁾	RV1	0.18 kW 4 polig 1400	0.56
15	5500 ²⁾	RN1	0.25 kW 2 polig 2800	0.43
10	6300 ²⁾	RL1	0.25 kW 2 polig 2800	0.34
7	7000 ²⁾	RN1	0.18 kW 4 polig 1400	0.43
5	7900 ²⁾	RL1	0.18 kW 4 polig 1400	0.34
3.5	9000 ²⁾	RXL1	0.18 kW 4 polig 1400	0.30
BSA 40				
56	5400 ²⁾	RV1	0.55 kW 2 polig 2800	0.56
28	6800 ²⁾	RV1	0.37 kW 4 polig 1400	0.56
14	8600 ²⁾	RN1	0.55 kW 2 polig 2800	0.38
11	9250 ²⁾	RL1	0.55 kW 2 polig 2800	0.36
7	10800 ²⁾	RN1	0.37 kW 4 polig 1400	0.38
5.5	11600 ²⁾	RL1	0.37 kW 4 polig 1400	0.36
2.5	12000 ³⁾	RXL1	0.37 kW 4 polig 1400	0.20

1) dieser Wert ist von der Elektromotorleistung begrenzt; Lebensdauer $L_{10h} > 1000$ Stunden (siehe Diagramme Seite 33 ... 35)

Der dynamische Gesamtwirkungsgrad (η) des Linearantriebes der BSA Baureihe, der zur Berechnung der DYNAMISCHEN LAST des Linearantriebes selber verwendet wurde, ist wie folgt berechnet worden:

$$\eta = \eta_1 \times \eta_2 \times \eta_3$$

η_1 – dynamischer Wirkungsgrad Schneckenwelle - Schneckenrad, gemäß BS 721 : Part 2 : 1983 berechnet

$\eta_2 = 0.9$ – dynamischer Wirkungsgrad Kugelumlaufspindel - Kugelumlaufmutter

$\eta_3 = 0.9$ – Wirkungsgrad der Lager und der Dichtungen

2) Dieser Wert bezieht sich auf eine Lebensdauer der Kugelumlaufspindel von $L_{10h} = 1000$ Stunden mit konstanter Last, ohne Laststöße und Vibrationen; für davon abweichende Anforderungen siehe Diagramme Seite 33 ... 35

3) Grenzwert der dynamischen Belastungskapazität des Linearantriebes (Seite 44)

BSA Baureihe Linearantriebe

LINEARANTRIEBE MIT KUGELUMLAUFSPINDEL BSA Baureihe mit DREHSTROMMOTOR
 Die LEISTUNGEN beziehen sich auf eine Einschaltdauer $F_i = 100\%$ bei 25 °C Umgebungstemperatur

HUB- GESCHWINDIGKEIT [mm/s]	DYNAMISCHE LAST [kN]	UNTERSETZUNG	MOTOR: LEISTUNG [kW] – POLZAHL – DREHZAHL [min ⁻¹]	SELBSTHEMMUNGS- KOEFFIZIENT
BSA 50				
78	14 ²⁾	RV1	1.5 kW 2 polig 2800	0.56
40	17 ²⁾	RV1	1.5 kW 4 polig 1400	0.56
25	20 ²⁾	RN1	1.1 kW 2 polig 2800	0.43
20	22 ²⁾	RL1	1.1 kW 2 polig 1400	0.37
13	25 ²⁾³⁾	RN1	0.75 kW 4 polig 1400	0.43
10	25 ³⁾	RL1	0.75 kW 4 polig 1400	0.37
5.3	25 ³⁾	RXL1	0.37 kW 4 polig 1400	0.31
BSA 63				
66	21 ²⁾	RV1	2.2 kW 2 polig 2800	0.56
33	25 ¹⁾	RV1	1.5 kW 4 polig 1400	0.56
17	31 ¹⁾	RN1	0.75 kW 4 polig 1400	0.46
8	41 ²⁾	RL1	0.75 kW 4 polig 1400	0.35
5.8	47 ²⁾	RXL1	0.75 kW 4 polig 1400	0.34
BSA 80				
58	39 ¹⁾	RV1	3 kW 2 polig 2800	0.56
29	51 ²⁾	RV1	2.2 kW 4 polig 1400	0.56
19	59 ²⁾	RN1	2.2 kW 2 polig 2800	0.38
15	65 ²⁾	RL1	1.5 kW 2 polig 1400	0.35
10	73 ¹⁾	RN1	1.1 kW 4 polig 1400	0.38
7	81 ²⁾	RL1	1.1 kW 4 polig 1400	0.35
BSA 100				
93	54 ²⁾	RV1	7.5 kW 2 polig 2800	0.60
47	68 ²⁾	RV1	5.2 kW 4 polig 1400	0.60
31	78 ²⁾	RN1	4 kW 2 polig 2800	0.42
23	86 ²⁾³⁾	RL1	3 kW 2 polig 2800	0.39
16	98 ²⁾	RN1	3 kW 4 polig 1400	0.42
12	108 ²⁾	RL1	2.2 kW 4 polig 1400	0.39
BSA 125				
70	68 ²⁾	RV1	7.5 kW 2 polig 2800	0.58
47	78 ²⁾	RN1	5.5 kW 2 polig 2800	0.52
35	85 ²⁾	RV1	4 kW 4 polig 1400	0.58
23	98 ²⁾	RN1	5.5 kW 4 polig 1400	0.52
12	123 ²⁾	RL1	5.5 kW 4 polig 1400	0.40

1) dieser Wert ist von der Elektromotorleistung begrenzt; Lebensdauer $L_{10h} > 1000$ Stunden (siehe Diagramme Seite 35 ... 38)

Der dynamische Gesamtwirkungsgrad (η) des Linearantriebes der BSA Baureihe, der zur Berechnung der DYNAMISCHEN LAST des Linearantriebes selber verwendet wurde, ist wie folgt berechnet worden:

$$\eta = \eta_1 \times \eta_2 \times \eta_3$$

η_1 – dynamischer Wirkungsgrad Schneckenwelle - Schneckenrad, gemäß BS 721 : Part 2 : 1983 berechnet

$\eta_2 = 0.9$ – dynamischer Wirkungsgrad Kugelumlaufspindel - Kugelumlaufmutter

$\eta_3 = 0.9$ – Wirkungsgrad der Lager und der Dichtungen

2) Dieser Wert bezieht sich auf eine Lebensdauer der Kugelumlaufspindel von $L_{10h} = 1000$ Stunden mit konstanter Last, ohne Laststöße und Vibrationen; für davon abweichende Anforderungen siehe Diagramme Seite 35 ... 38

3) Grenzwert der dynamischen Belastungskapazität des Linearantriebes (Seite 45)

BSA Baureihe Linearantriebe

LINEARANTRIEBE MIT KUGELUMLAUFSPINDEL BSA Baureihe mit WECHSELSTROMMOTOR
Die LEISTUNGEN beziehen sich auf eine Einschaltdauer $F_i = 100\%$ bei 25 °C Umgebungstemperatur

HUB- GESCHWINDIGKEIT [mm/s]	DYNAMISCHE LAST [N]	UNTERSETZUNG	MOTOR: LEISTUNG [kW] – POLZAHL – DREHZAHL [min ⁻¹]	SELBSTHEMMUNGS- KOEFFIZIENT
BSA 20				
60	1550 ¹⁾	RH1	0.12 kW 2 polig 2800	0.56
37	2200 ²⁾	RV1	0.12 kW 2 polig 2800	0.57
30	2250 ¹⁾	RH1	0.09 kW 4 polig 1400	0.56
20	2800 ²⁾	RN1	0.12 kW 2 polig 2800	0.49
9	3500 ²⁾	RN1	0.09 kW 4 polig 1400	0.49
4.5	4000 ³⁾	RL1	0.09 kW 4 polig 1400	0.37
2.3	4000 ³⁾	RXL1	0.09 kW 4 polig 1400	0.25
BSA 25				
60	1550 ¹⁾	RH1	0.12 kW 2 polig 2800	0.56
37	2450 ¹⁾	RV1	0.12 kW 2 polig 2800	0.56
30	2200 ¹⁾	RH1	0.09 kW 4 polig 1400	0.56
20	4400 ²⁾	RN1	0.12 kW 2 polig 2800	0.48
9	5500 ²⁾	RN1	0.09 kW 4 polig 1400	0.48
4.5	6000 ³⁾	RL1	0.09 kW 4 polig 1400	0.37
2.3	6000 ³⁾	RXL1	0.09 kW 4 polig 1400	0.25
BSA 28				
60	3200 ¹⁾	RH1	0.25 kW 2 polig 2800	0.56
37	4500 ²⁾	RV1	0.25 kW 2 polig 2800	0.56
30	4450 ¹⁾	RH1	0.18 kW 4 polig 1400	0.56
20	5650 ²⁾	RN1	0.25 kW 2 polig 2800	0.48
9	7100 ²⁾	RN1	0.18 kW 4 polig 1400	0.48
4.5	7500 ³⁾	RL1	0.18 kW 4 polig 1400	0.37
2.3	7500 ³⁾	RXL1	0.18 kW 4 polig 1400	0.25
BSA 30				
60	3300 ¹⁾	RV1	0.25 kW 2 polig 2800	0.56
30	4350 ²⁾	RV1	0.18 kW 4 polig 1400	0.56
15	5500 ²⁾	RN1	0.25 kW 2 polig 2800	0.43
10	6300 ²⁾	RL1	0.25 kW 2 polig 2800	0.34
7	7000 ²⁾	RN1	0.18 kW 4 polig 1400	0.43
5	7900 ²⁾	RL1	0.18 kW 4 polig 1400	0.34
3.5	9000 ²⁾	RXL1	0.18 kW 4 polig 1400	0.30
BSA 40				
56	5400 ²⁾	RV1	0.55 kW 2 polig 2800	0.56
28	6800 ²⁾	RV1	0.37 kW 4 polig 1400	0.56
14	8600 ²⁾	RN1	0.55 kW 2 polig 2800	0.38
11	9250 ²⁾	RL1	0.55 kW 2 polig 2800	0.36
7	10800 ²⁾	RN1	0.37 kW 4 polig 1400	0.38
5.5	11600 ²⁾	RL1	0.37 kW 4 polig 1400	0.36
2.5	12000 ³⁾	RXL1	0.37 kW 4 polig 1400	0.20

1) dieser Wert ist von der Elektromotorleistung begrenzt; Lebensdauer $L_{10h} > 1000$ Stunden (siehe Diagramme Seite 33 ... 35)

Der dynamische Gesamtwirkungsgrad (η) des Linearantriebes der BSA Baureihe, der zur Berechnung der DYNAMISCHEN LAST des Linearantriebes selber verwendet wurde, ist wie folgt berechnet worden:

$$\eta = \eta_1 \times \eta_2 \times \eta_3$$

η_1 – dynamischer Wirkungsgrad Schneckenwelle - Schneckenrad, gemäß BS 721 : Part 2 : 1983 berechnet

$\eta_2 = 0.9$ – dynamischer Wirkungsgrad Kugelumlaufspindel - Kugelumlaufmutter

$\eta_3 = 0.9$ – Wirkungsgrad der Lager und der Dichtungen

2) Dieser Wert bezieht sich auf eine Lebensdauer der Kugelumlaufspindel von $L_{10h} = 1000$ Stunden mit konstanter Last, ohne Laststöße und Vibrationen; für davon abweichende Anforderungen siehe Diagramme Seite 33 ... 35

3) Grenzwert der dynamischen Belastungskapazität des Linearantriebes (Seite 44)

BSA Baureihe Linearantriebe

LINEARANTRIEBE MIT KUGELUMLAUFSPINDEL BSA Baureihe mit GLEICHSTROMMOTOR
 Die LEISTUNGEN beziehen sich auf eine Einschaltdauer $F_i = 100\%$ bei 25 °C Umgebungstemperatur

HUB- GESCHWINDIGKEIT [mm/s]	DYNAMISCHE LAST [N]	UNTERSETZUNG	STROMAUFNAHME [A]	SELBSTHEMMUNGS- KOEFFIZIENT
BSA 20 mit Gleichstrommotor 24 V 3000 min ⁻¹ 100 W 5.5 A				
62	1200 ¹⁾	RH1	6.5	0.56
40	1850 ¹⁾	RV1	6.5	0.57
20	2750 ²⁾	RN1	5.5	0.49
10	3500 ²⁾	RL1	3.5	0.37
5	4000 ³⁾	RXL1	2.5	0.25
BSA 25 mit Gleichstrommotor 24 V 3000 min ⁻¹ 150 W 8.4 A				
62	1800 ¹⁾	RH1	9.5	0.56
40	2800 ¹⁾	RV1	9.5	0.57
20	4300 ²⁾	RN1	7	0.48
10	5400 ²⁾	RL1	5	0.37
5	6000 ³⁾	RXL1	3	0.25
BSA 30 mit Gleichstrommotor 24 V 3000 min ⁻¹ 300 W 15.6 A				
62	3400 ²⁾	RV1	16	0.56
15	5350 ²⁾	RN1	7	0.43
10	6150 ²⁾	RL1	6	0.34
7.5	7000 ²⁾	RXL1	5	0.30
BSA 40 mit Gleichstrommotor 24 V 3000 min ⁻¹ 500 W 25 A				
60	5300 ²⁾	RV1	25	0.56
15	8400 ²⁾	RN1	12	0.38
12	9000 ²⁾	RL1	10	0.36
5.5	12000 ²⁾³⁾	RXL1	8	0.20

1) dieser Wert ist von der Elektromotorleistung begrenzt; Lebensdauer $L_{10h} > 1000$ Stunden (siehe Diagramme Seite 33 ... 35)

Der dynamische Gesamtwirkungsgrad (η) des Linearantriebes der BSA Baureihe, der zur Berechnung der DYNAMISCHEN LAST des Linearantriebes selber verwendet wurde, ist wie folgt berechnet worden:

$$\eta = \eta_1 \times \eta_2 \times \eta_3$$

η_1 – dynamischer Wirkungsgrad Schneckenwelle - Schneckenrad, gemäß BS 721 : Part 2 : 1983 berechnet

$\eta_2 = 0.9$ – dynamischer Wirkungsgrad Kugelumlaufspindel - Kugelumlaufmutter

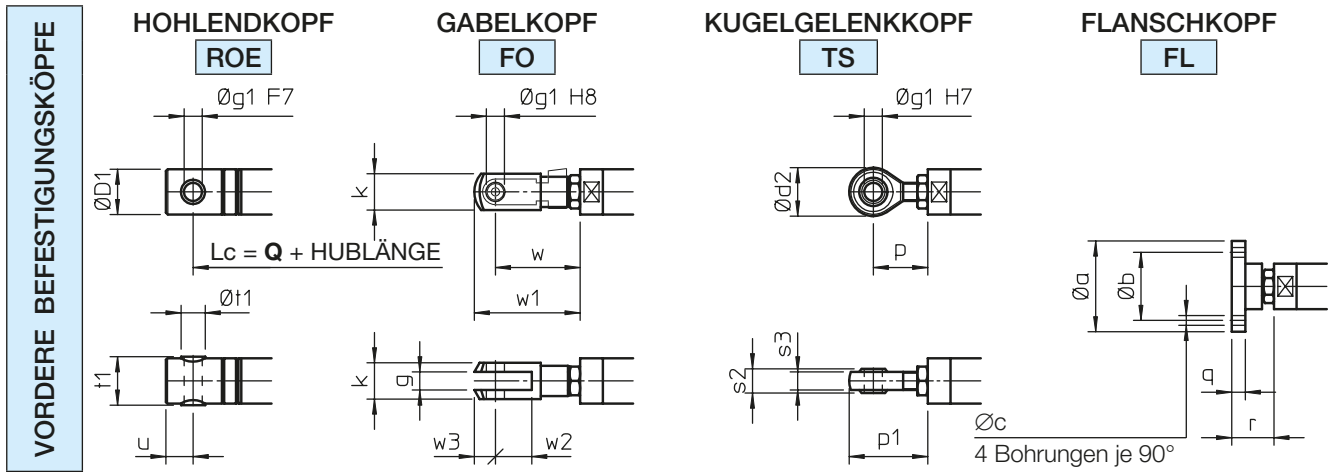
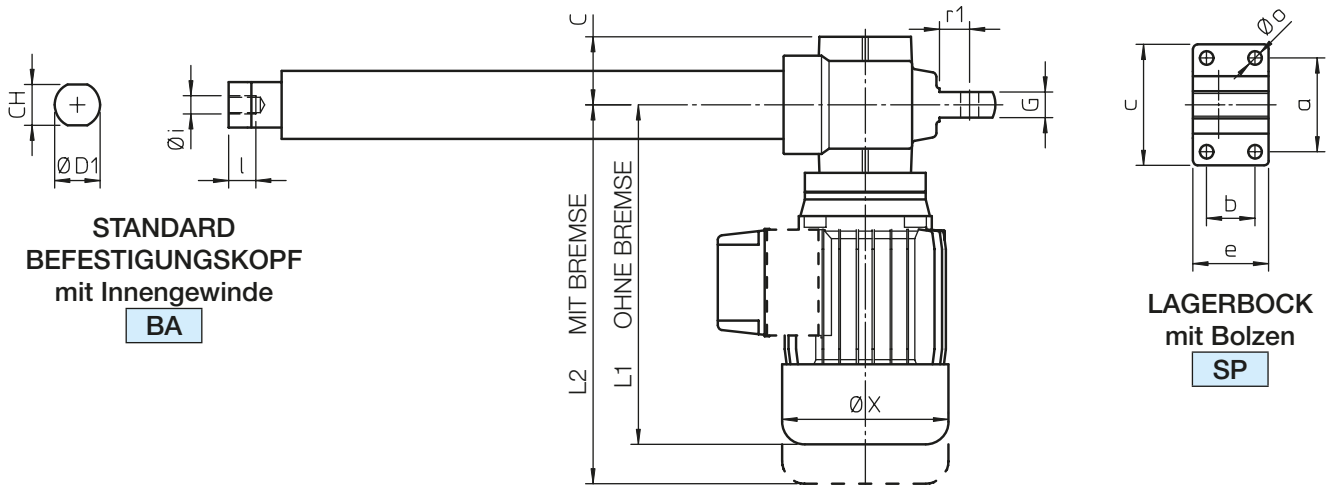
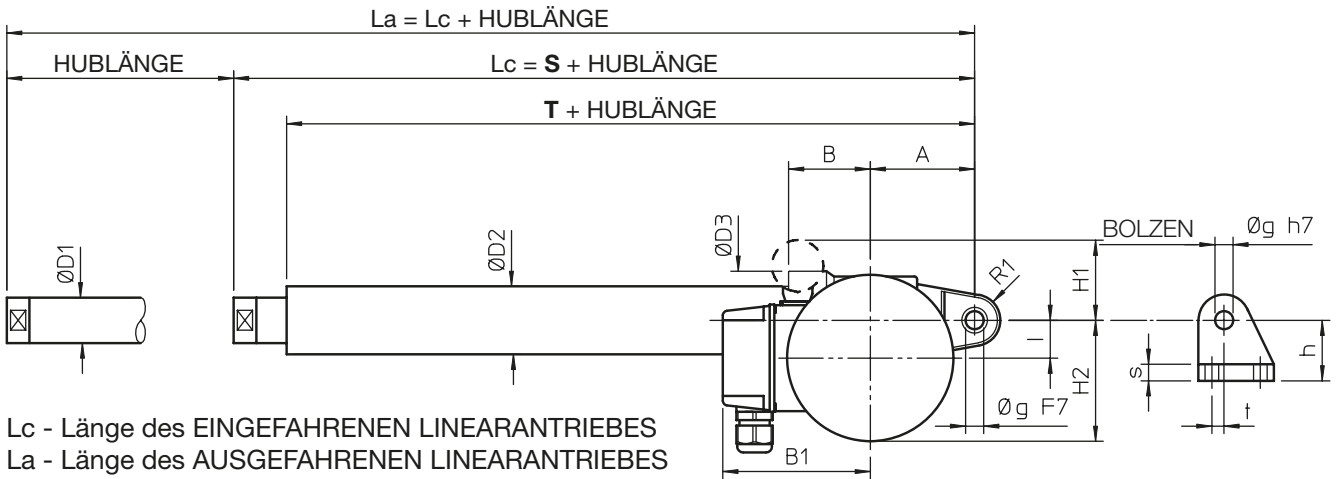
$\eta_3 = 0.9$ – Wirkungsgrad der Lager und der Dichtungen

2) Dieser Wert bezieht sich auf eine Lebensdauer der Kugelumlaufspindel von $L_{10h} = 1000$ Stunden mit konstanter Last, ohne Laststöße und Vibrationen; für davon abweichende Anforderungen siehe Diagramme Seite 33 ... 35

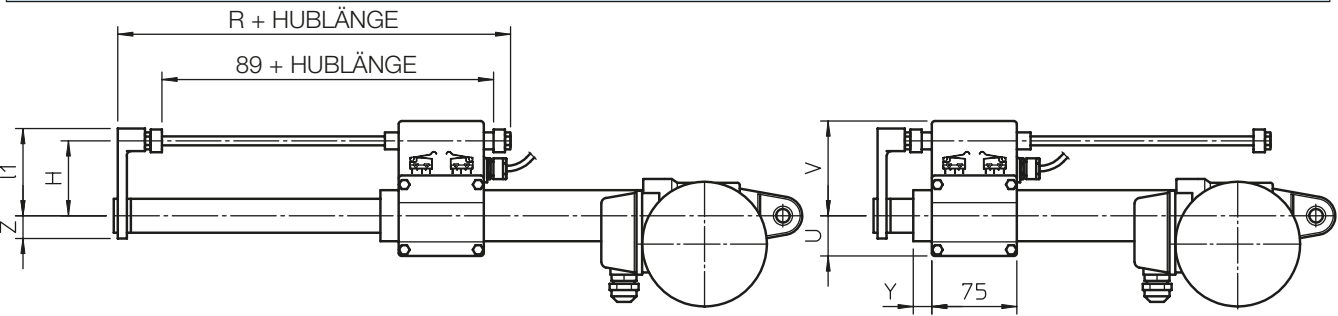
3) Grenzwert der dynamischen Belastungskapazität des Linearantriebes (Seite 45)

ATL Baureihe Linearantriebe

LINEARANTRIEBE MIT TRAPEZGEWINDESPINDEL Baugröße ATL 20 – 25 – 28 – 30 – 40
DREH- oder WECHSELSTROMMOTOR – ohne Endschalter oder mit elektrischen Endschaltern FCE



ELEKTRISCHE ENDSCHALTER FCE



2

ATL Baureihe Linearantriebe

**LINEARANTRIEBE MIT TRAPEZGEWINDESPINDEL Baugröße ATL 20 – 25 – 28 – 30 – 40
DREH- oder WECHSELSTROMMOTOR – ohne Endschalter oder mit elektrischen Endschaltern FCE**

STANDARD HUBLÄNGEN

	BESTELLCODE	C100	C200	C300	C400	C500	C600	C700	C800	S	T	Q
ATL 20	HUBLÄNGE [mm]	100	200	300	400	500	600	700	800	183	152	198
ATL 25										190	155	207
ATL 28										190	155	207
ATL 30										218	180	238
ATL 40										275	225	300

ANMERKUNGEN: Auf Anfrage Sonderhublängen lieferbar. $L_a = L_c + \text{HUBLÄNGE}$

Um bei Hublängen über 800 mm ein zu hohes radiales Spiel zu vermeiden, ist eine längere Führung zwischen Schubrohr und Schutzrohr vorzusehen. Bis zu einer Hublänge von 1500 mm erhöhen sich daher die Maße **S**, **T** und **Q** um 200 mm.

Für Hublängen über 1500 mm wenden Sie sich bitte an SERVOMECH.

	A	B	B1	C	CH	∅ D1	∅ D2	∅ D3	G	H1	H2	I	L1	L2
ATL 20	69	54	110	45	22	25	36	65	17	50	80	25	225	251
ATL 25	69	54	110	45	27	30	45	65	17	50	80	25	225	251
ATL 28	69	54	115	45	27	30	45	65	17	60	87	25	251	287
ATL 30	76	62	115	50	30	35	55	78	20	60	92	30	255	291
ATL 40	104	78	124	57	36	40	60	92	24	50	115	40	284	373

	R1	∅ X	a	b	c	e	∅ g	h	∅ i	l	∅ o	r1	s	t
ATL 20	17	110	62	32	80	50	12	40	M10×1.5	17	9	20	11	8
ATL 25	17	110	62	32	80	50	12	40	M12×1.75	18	9	20	11	8
ATL 28	17	123	62	32	80	50	12	40	M12×1.75	18	9	20	11	8
ATL 30	18	123	72	38	90	58	14	45	M14×2	24	9	20	12	8
ATL 40	28	150	85	55	110	81	20	58	M20×1.5	27	11	32	15	15

VORDERE BEFESTIGUNGSKÖPFE – Abmessungen

	∅ a	∅ b	∅ c	∅ D1	∅ d2	g	∅ g1	k	p	p1
ATL 20	55	40	5.5	25	28	10	10	20	31	45
ATL 25	60	45	6.5	30	32	12	12	24	36	52
ATL 28	60	45	6.5	30	32	12	12	24	36	52
ATL 30	65	50	6.5	35	36	14	14	27	36	54
ATL 40	80	60	8.5	40	50	20	20	40	53	78

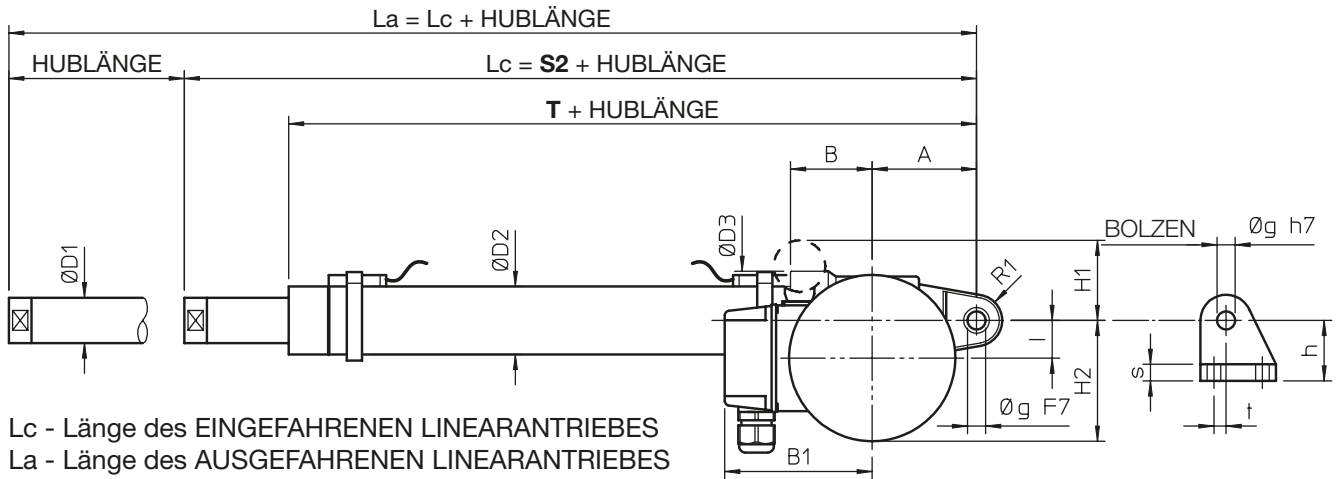
	q	r	s2	s3	t1	∅ t1	u	w	w1	w2	w3
ATL 20	8	27	14	11	26	14	15	49	61	20	12
ATL 25	9	28	16	12	32	16	18	56	70	24	14
ATL 28	9	28	16	12	32	16	18	56	70	24	14
ATL 30	9	32	19	14	36	18	21	65	81	28	16
ATL 40	10	42	25	18	42	25	27	90	115	40	25

ELEKTRISCHE ENDSCHALTER FCE – Abmessungen

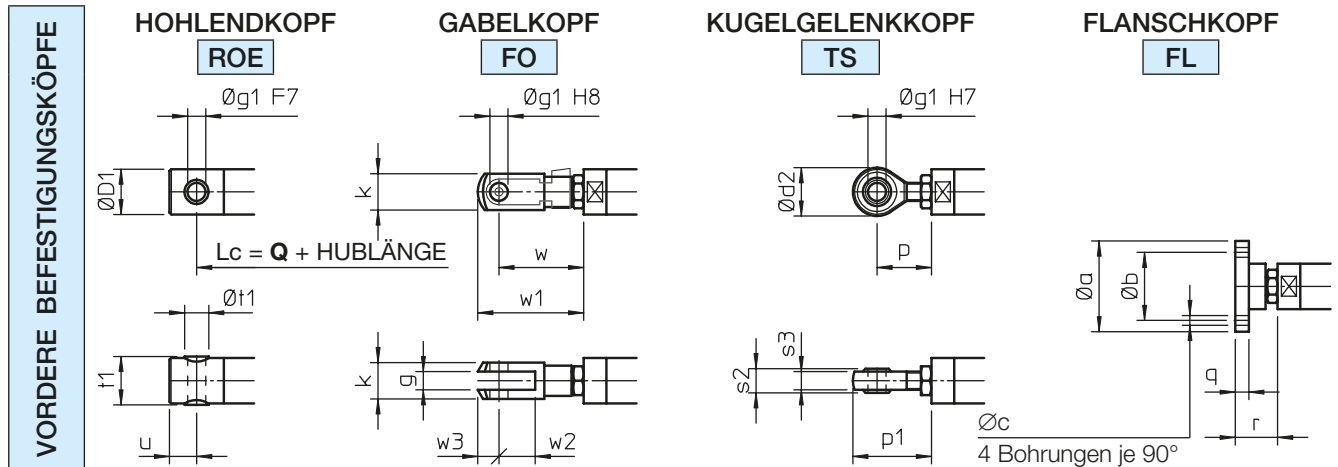
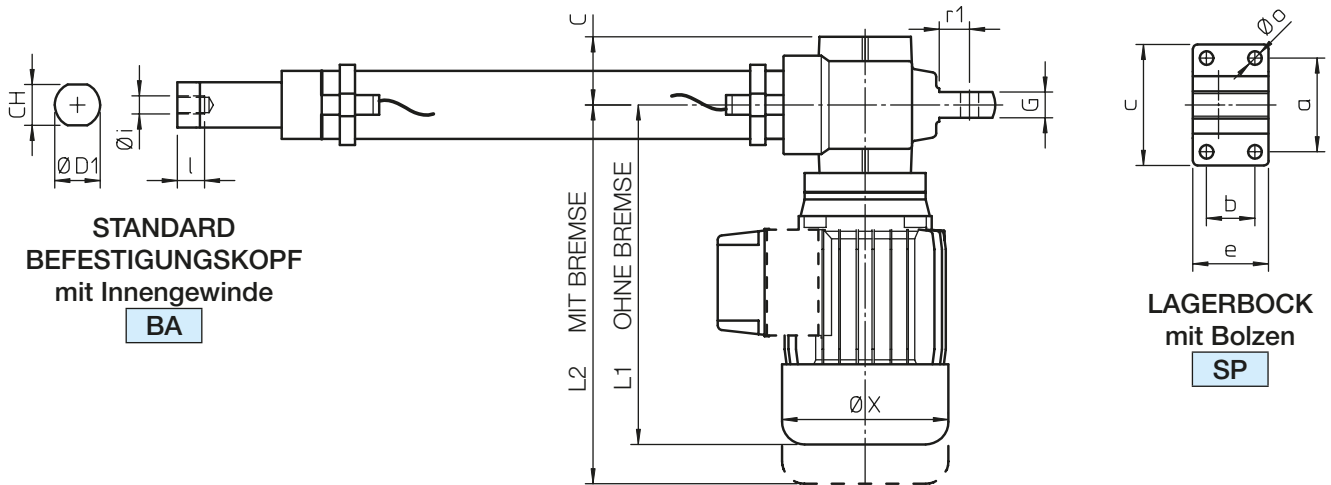
	H	R	U	V	Y	Z	I1
ATL 20	62	144	30	80	20	18	72
ATL 25	67	146	35	85	16	20	77
ATL 28	67	146	35	85	16	20	77
ATL 30	71	147	38	90	15	23	82
ATL 40	75	163	43	93	17	25	85

ATL Baureihe Linearantriebe

LINEARANTRIEBE MIT TRAPEZGEWINDESPINDEL Baugröße ATL 20 – 25 – 28 – 30 – 40
DREH- oder WECHSELSTROMMOTOR – mit magnetischen Endschaltern FCM

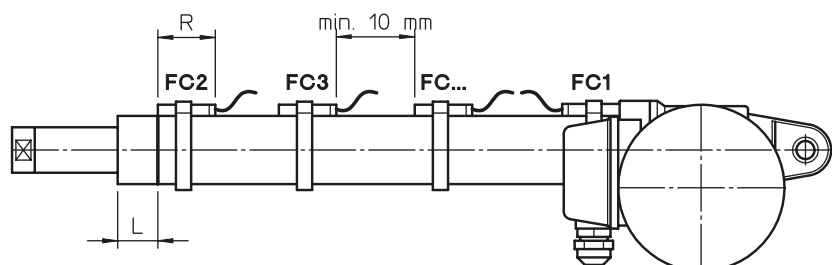


Lc - Länge des EINGEFahrenen LINEARANTRIEBES
La - Länge des AUSGEFahrenen LINEARANTRIEBES



MAGNETISCHE ENDSCHALTER FCM – Abmessungen

	L	
	REED KONTAKT NC oder (NC+NO)	NO
ATL 20	18.5	23.5
ATL 25	26.5	31.5
ATL 28	26.5	31.5
ATL 30	29	34
ATL 40	35	40



ATL Baureihe Linearantriebe

**LINEARANTRIEBE MIT TRAPEZGEWINDESPINDEL Baugröße ATL 20 – 25 – 28 – 30 – 40
DREH- oder WECHSELSTROMMOTOR – mit magnetischen Endschaltern FCM
STANDARD HUBLÄNGEN**

	BESTELLCODE	C100	C200	C300	C400	C500	C600	C700	C800	S2	T	Q2
ATL 20	HUBLÄNGE [mm]	72	172	272	372	472	572	672	772	235	180	235
ATL 25		66	166	266	366	466	566	666	766	252	189	255
ATL 28		66	166	266	366	466	566	666	766	252	189	255
ATL 30		68	168	268	368	468	568	668	768	276	212	282
ATL 40		63	163	263	363	463	563	663	763	339	262	351

ANMERKUNGEN: Auf Anfrage Sonderhublängen lieferbar. $L_a = L_c + \text{HUBLÄNGE}$
 Um bei Hublängen über 800 mm ein zu hohes radiales Spiel zu vermeiden, ist eine längere Führung zwischen Schubrohr und Schutzrohr vorzusehen. Bis zu einer Hublänge von 1500 mm erhöhen sich daher die Maße **S2**, **T** und **Q2** um 200 mm.
 Für Hublängen über 1500 mm wenden Sie sich bitte an SERVOMECH.

	A	B	B1	C	CH	∅ D1	∅ D2	∅ D3	G	H1	H2	I	L1	L2
ATL 20	69	54	110	45	22	25	36	65	17	50	80	25	225	251
ATL 25	69	54	110	45	27	30	45	65	17	50	80	25	225	251
ATL 28	69	54	115	45	27	30	45	65	17	60	87	25	251	287
ATL 30	76	62	115	50	30	35	55	78	20	60	92	30	255	291
ATL 40	104	78	124	57	36	40	60	92	24	50	115	40	284	373

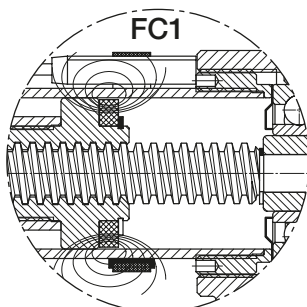
	R1	∅ X	a	b	c	e	∅ g	h	∅ i	l	∅ o	r1	s	t
ATL 20	17	110	62	32	80	50	12	40	M10×1.5	17	9	20	11	8
ATL 25	17	110	62	32	80	50	12	40	M12×1.75	18	9	20	11	8
ATL 28	17	123	62	32	80	50	12	40	M12×1.75	18	9	20	11	8
ATL 30	18	123	72	38	90	58	14	45	M14×2	24	9	20	12	8
ATL 40	28	150	85	55	110	81	20	58	M20×1.5	27	11	32	15	15

VORDERE BEFESTIGUNGSKÖPFE – Abmessungen

	∅ a	∅ b	∅ c	∅ D1	∅ d2	g	∅ g1	k	p	p1
ATL 20	55	40	5.5	25	28	10	10	20	31	45
ATL 25	60	45	6.5	30	32	12	12	24	36	52
ATL 28	60	45	6.5	30	32	12	12	24	36	52
ATL 30	65	50	6.5	35	36	14	14	27	36	54
ATL 40	80	60	8.5	40	50	20	20	40	53	78

	q	r	s2	s3	t1	∅ t1	u	w	w1	w2	w3
ATL 20	8	27	14	11	26	14	15	49	61	20	12
ATL 25	9	28	16	12	32	16	18	56	70	24	14
ATL 28	9	28	16	12	32	16	18	56	70	24	14
ATL 30	9	32	19	14	36	18	21	65	81	28	16
ATL 40	10	42	25	18	42	25	27	90	115	40	25

MAGNETISCHE ENDSCHALTER FCM – Betriebseigenschaften und Abmessungen



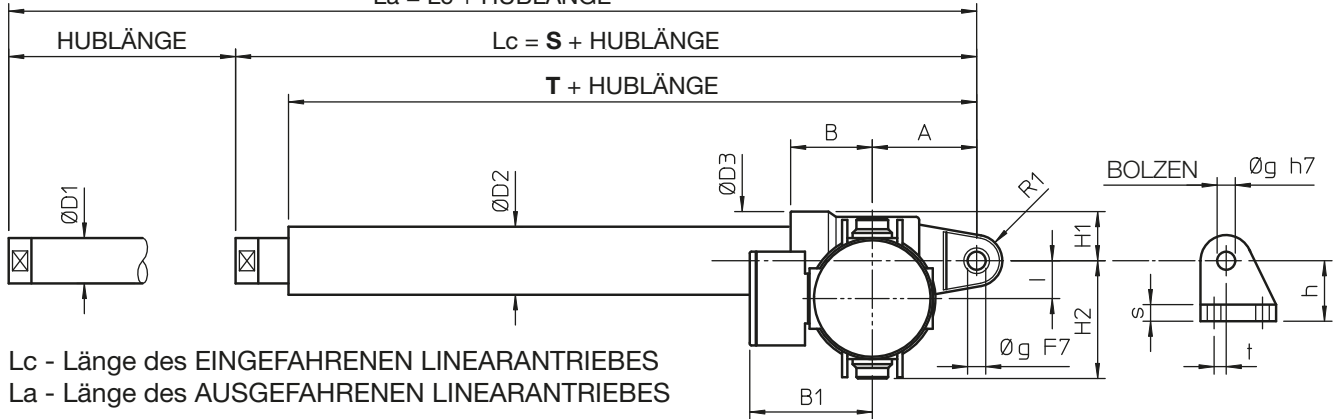
Anmerkungen: - Die nutzbare Arbeitshublänge eines mit FCM ausgestatteten Linearantriebes ist kürzer als die eines Linearantriebes ohne FCM, da der MAGNETISCHE REEDSCHALTER FC1, beim Einfahren der Spindel das Signal bereits vor Erreichen der minimalen Endlage gibt.

- Daher baut der Linearantrieb mit FCM bei eingefahrener Spindel insgesamt länger.
- Der Aufbau mehrerer magnetischer REEDSCHALTER ist möglich, um verschiedene Positionen zu erkennen.
 - Der Mindestabstand zwischen den REEDSCHALTERN beträgt 10 mm.
 - REEDKONTAKT Öffner (NC) R = 39 mm
 - REEDKONTAKT Wechsler (NC+NO) R = 39 mm
 - REEDKONTAKT Schließer (NO) R = 29 mm

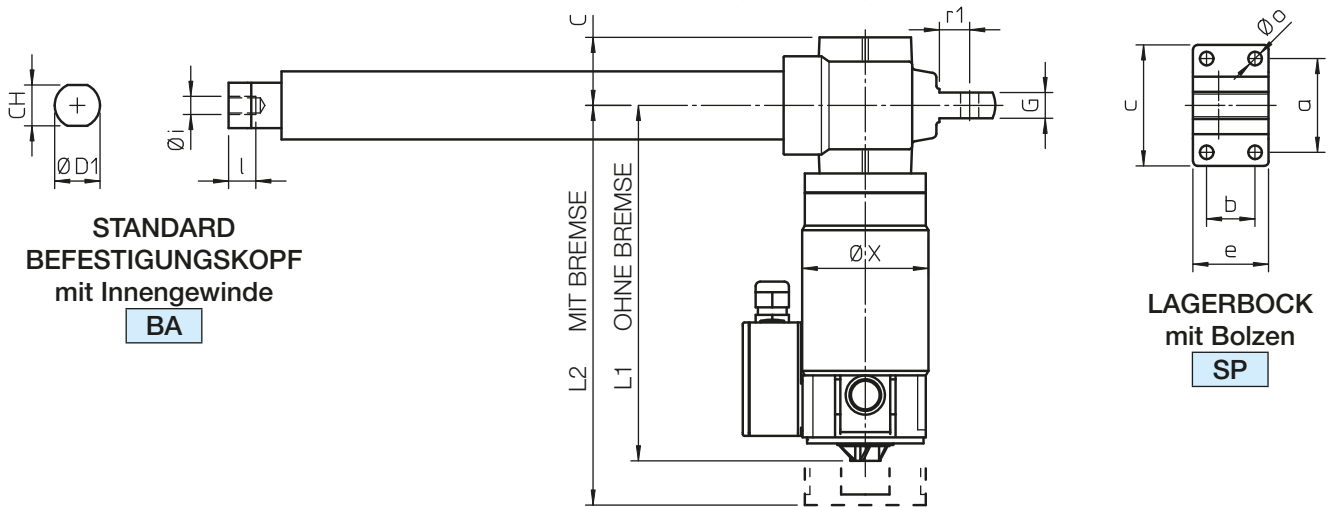
ATL Baureihe Linearantriebe

LINEARANTRIEBE MIT TRAPEZGEWINDESPINDEL Baugröße ATL 20 – 25 – 30 – 40
GLEICHSTROMMOTOR – ohne Endschalter oder mit elektrischen Endschaltern FCE

$La = Lc + \text{HUBLÄNGE}$



Lc - Länge des EINGEFAHRENEN LINEARANTRIEBES
La - Länge des AUSGEFAHRENEN LINEARANTRIEBES

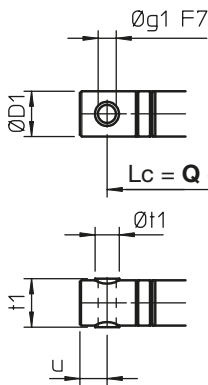


STANDARD
BEFESTIGUNGSKOPF
mit Innengewinde
BA

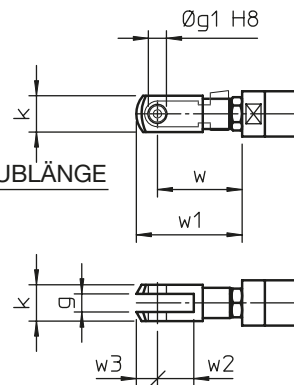
LAGERBOCK
mit Bolzen
SP

VORDERE BEFESTIGUNGSKÖPFE

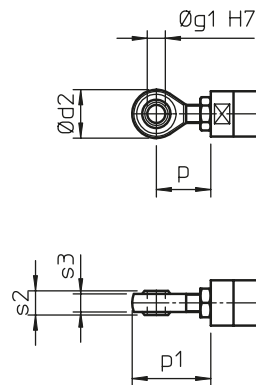
HOHLENDKOPF
ROE



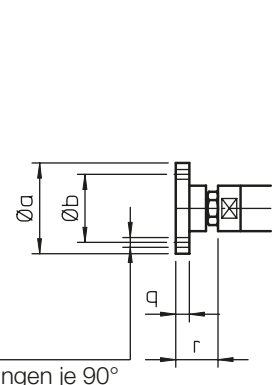
GABELKOPF
FO



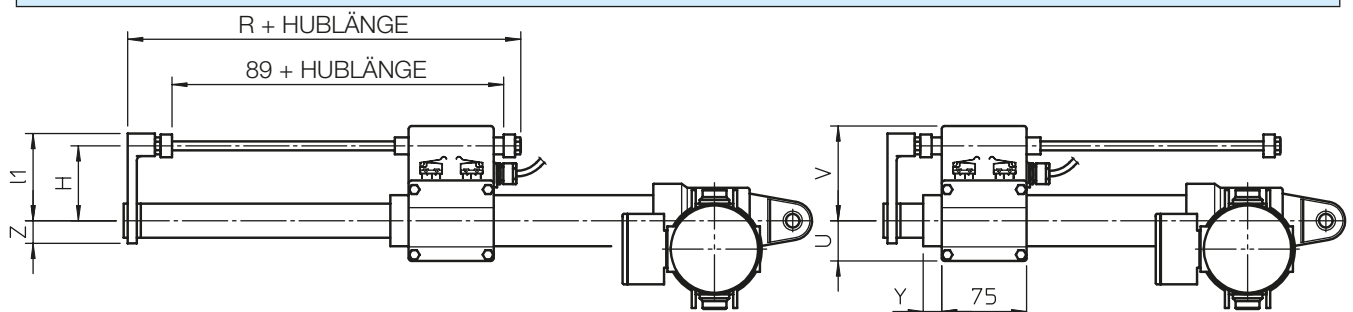
KUGELGELENKKOPF
TS



FLANSCHKOPF
FL



ELEKTRISCHE ENDSCHALTER FCE



ATL Baureihe Linearantriebe

**LINEARANTRIEBE MIT TRAPEZGEWINDESPINDEL Baugröße ATL 20 – 25 – 30 – 40
GLEICHSTROMMOTOR – ohne Endschalter oder mit elektrischen Endschaltern FCE
STANDARD HUBLÄNGEN**

	BESTELLCODE	C100	C200	C300	C400	C500	C600	C700	C800	S	T	Q
ATL 20	HUBLÄNGE [mm]	100	200	300	400	500	600	700	800	183	152	198
ATL 25										190	155	207
ATL 30										218	180	238
ATL 40										275	225	300

ANMERKUNGEN: Auf Anfrage Sonderhublängen lieferbar. $L_a = L_c + \text{HUBLÄNGE}$
Um bei Hublängen über 800 mm ein zu hohes radiales Spiel zu vermeiden, ist eine längere Führung zwischen Schubrohr und Schutzrohr vorzusehen. Bis zu einer Hublänge von 1500 mm erhöhen sich daher die Maße **S**, **T** und **Q** um 200 mm.
Für Hublängen über 1500 mm wenden Sie sich bitte an SERVOMECH.

	A	B	B1	C	CH	∅ D1	∅ D2	∅ D3	G	H1	H2	I	L1	L2
ATL 20	69	54	80	45	22	25	36	65	17	33	80	25	202	243
ATL 25	69	54	80	45	27	30	45	65	17	33	80	25	235	276
ATL 30	76	62	80	50	30	35	55	78	20	39	92	30	291	332
ATL 40	104	78	80	57	36	40	60	92	24	46	115	40	391	432

	R1	∅ X	a	b	c	e	∅ g	h	∅ i	l	∅ o	r1	s	t
ATL 20	17	107	62	32	80	50	12	40	M10×1.5	17	9	20	11	8
ATL 25	17	107	62	32	80	50	12	40	M12×1.75	18	9	20	11	8
ATL 30	18	107	72	38	90	58	14	45	M14×2	24	9	20	12	8
ATL 40	28	107	85	55	110	81	20	58	M20×1.5	27	11	32	15	15

VORDERE BEFESTIGUNGSKÖPFE – Abmessungen

	∅ a	∅ b	∅ c	∅ D1	∅ d2	g	∅ g1	k	p	p1
ATL 20	55	40	5.5	25	28	10	10	20	31	45
ATL 25	60	45	6.5	30	32	12	12	24	36	52
ATL 30	65	50	6.5	35	36	14	14	27	36	54
ATL 40	80	60	8.5	40	50	20	20	40	53	78

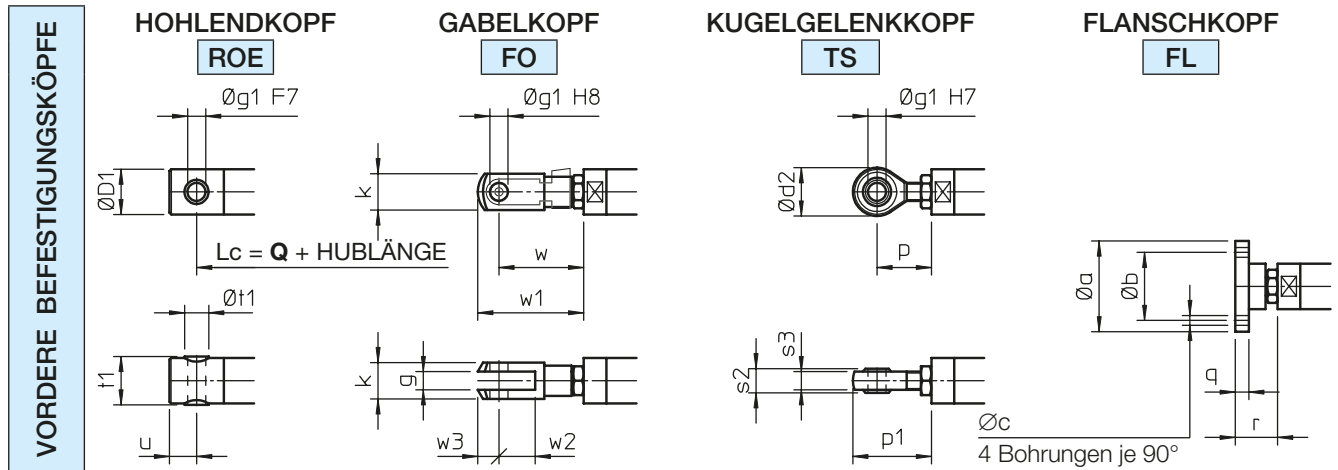
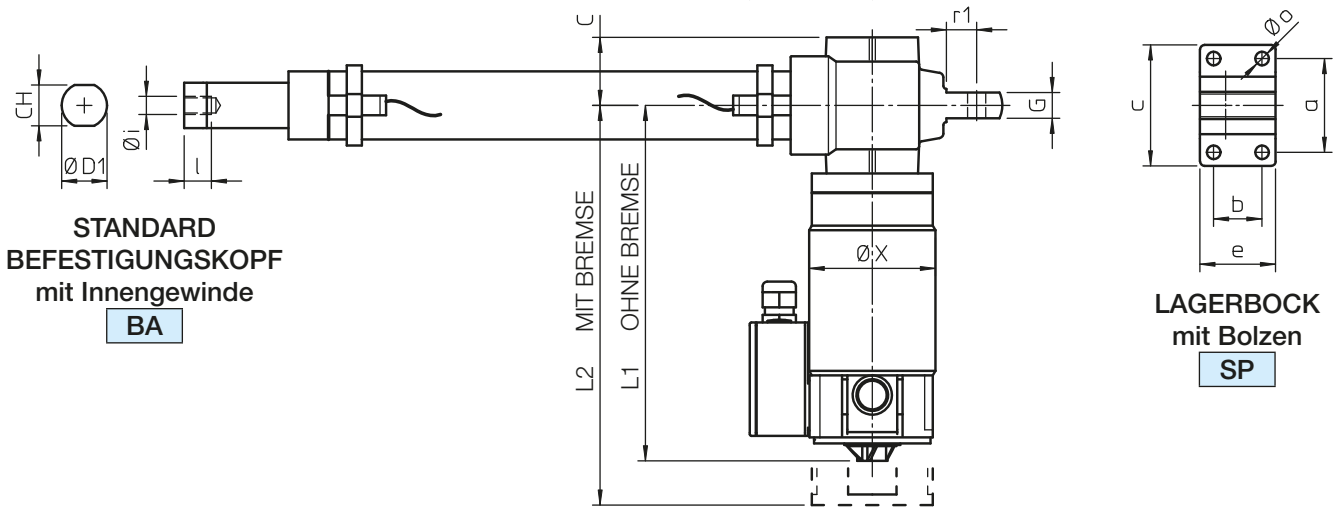
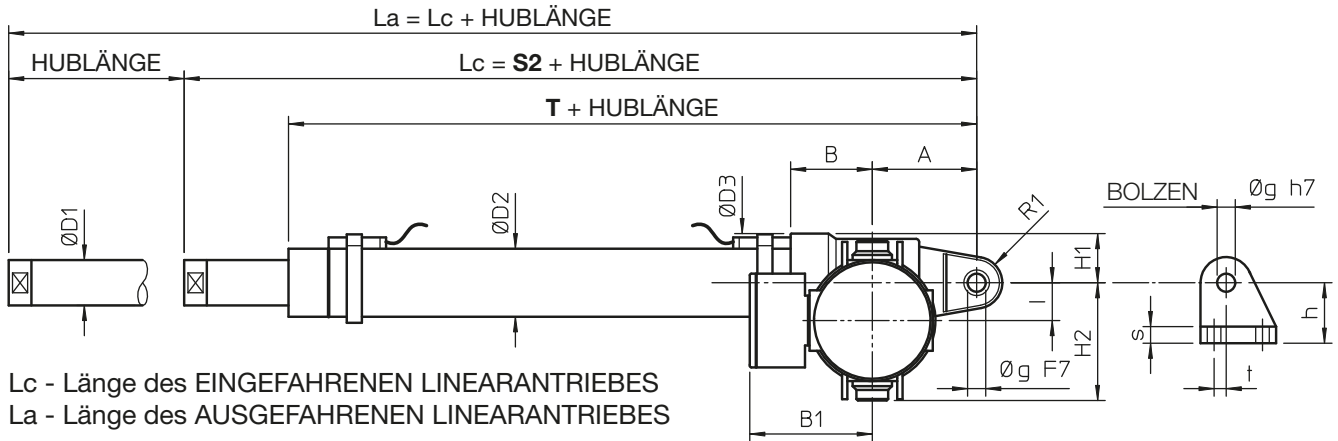
	q	r	s2	s3	t1	∅ t1	u	w	w1	w2	w3
ATL 20	8	27	14	11	26	14	15	49	61	20	12
ATL 25	9	28	16	12	32	16	18	56	70	24	14
ATL 30	9	32	19	14	36	18	21	65	81	28	16
ATL 40	10	42	25	18	42	25	27	90	115	40	25

ELEKTRISCHE ENDSCHALTER FCE – Abmessungen

	H	R	U	V	Y	Z	l1
ATL 20	62	144	30	80	20	18	72
ATL 25	67	146	35	85	16	20	77
ATL 30	71	147	38	90	15	23	82
ATL 40	75	163	43	93	17	25	85

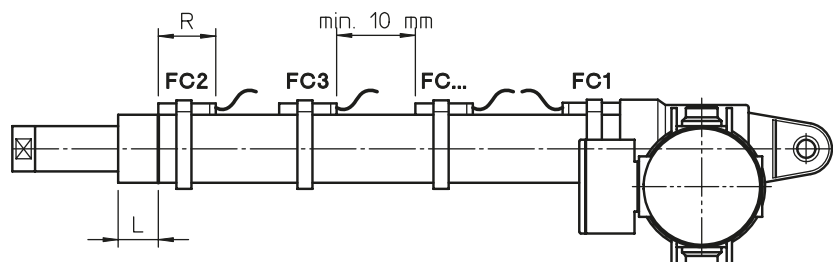
ATL Baureihe Linearantriebe

LINEARANTRIEBE MIT TRAPEZGEWINDESPINDEL Baugröße ATL 20 – 25 – 30 – 40
GLEICHSTROMMOTOR – mit magnetischen Endschaltern FCM



MAGNETISCHE ENDSCHALTER FCM – Abmessungen

	L	
	REED KONTAKT NC oder (NC+NO)	NO
ATL 20	18.5	23.5
ATL 25	26.5	31.5
ATL 28	26.5	31.5
ATL 30	29	34
ATL 40	35	40



ATL Baureihe Linearantriebe

**LINEARANTRIEBE MIT TRAPEZGEWINDESPINDEL Baugröße ATL 20 – 25 – 30 – 40
GLEICHSTROMMOTOR – mit magnetischen Endschaltern FCM
STANDARD HUBLÄNGEN**

	BESTELLCODE	C100	C200	C300	C400	C500	C600	C700	C800	S2	T	Q2
ATL 20	HUBLÄNGE [mm]	72	172	272	372	472	572	672	772	235	180	235
ATL 25		66	166	266	366	466	566	666	766	252	189	255
ATL 30		68	168	268	368	468	568	668	768	276	212	282
ATL 40		63	163	263	363	463	563	663	763	339	262	351

ANMERKUNGEN: Auf Anfrage Sonderhublängen lieferbar. $L_a = L_c + \text{HUBLÄNGE}$
Um bei Hublängen über 800 mm ein zu hohes radiales Spiel zu vermeiden, ist eine längere Führung zwischen Schubrohr und Schutzrohr vorzusehen. Bis zu einer Hublänge von 1500 mm erhöhen sich daher die Maße **S2**, **T** und **Q2** um 200 mm.
Für Hublängen über 1500 mm wenden Sie sich bitte an SERVOMECH.

	A	B	B1	C	CH	∅ D1	∅ D2	∅ D3	G	H1	H2	I	L1	L2
ATL 20	69	54	80	45	22	25	36	65	17	33	80	25	202	243
ATL 25	69	54	80	45	27	30	45	65	17	33	80	25	235	276
ATL 30	76	62	80	50	30	35	55	78	20	39	92	30	291	332
ATL 40	104	78	80	57	36	40	60	92	24	46	115	40	391	432

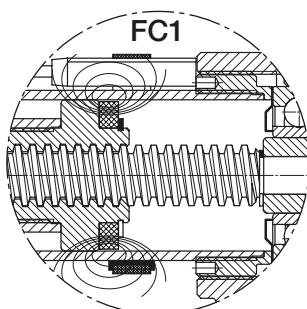
	R1	∅ X	a	b	c	e	∅ g	h	∅ i	l	∅ o	r1	s	t
ATL 20	17	107	62	32	80	50	12	40	M10×1.5	17	9	20	11	8
ATL 25	17	107	62	32	80	50	12	40	M12×1.75	18	9	20	11	8
ATL 30	18	107	72	38	90	58	14	45	M14×2	24	9	20	12	8
ATL 40	28	107	85	55	110	81	20	58	M20×1.5	27	11	32	15	15

VORDERE BEFESTIGUNGSKÖPFE – Abmessungen

	∅ a	∅ b	∅ c	∅ D1	∅ d2	g	∅ g1	k	p	p1
ATL 20	55	40	5.5	25	28	10	10	20	31	45
ATL 25	60	45	6.5	30	32	12	12	24	36	52
ATL 28	60	45	6.5	30	32	12	12	24	36	52
ATL 30	65	50	6.5	35	36	14	14	27	36	54
ATL 40	80	60	8.5	40	50	20	20	40	53	78

	q	r	s2	s3	t1	∅ t1	u	w	w1	w2	w3
ATL 20	8	27	14	11	26	14	15	49	61	20	12
ATL 25	9	28	16	12	32	16	18	56	70	24	14
ATL 28	9	28	16	12	32	16	18	56	70	24	14
ATL 30	9	32	19	14	36	18	21	65	81	28	16
ATL 40	10	42	25	18	42	25	27	90	115	40	25

MAGNETISCHE ENDSCHALTER FCM – Betriebseigenschaften und Abmessungen



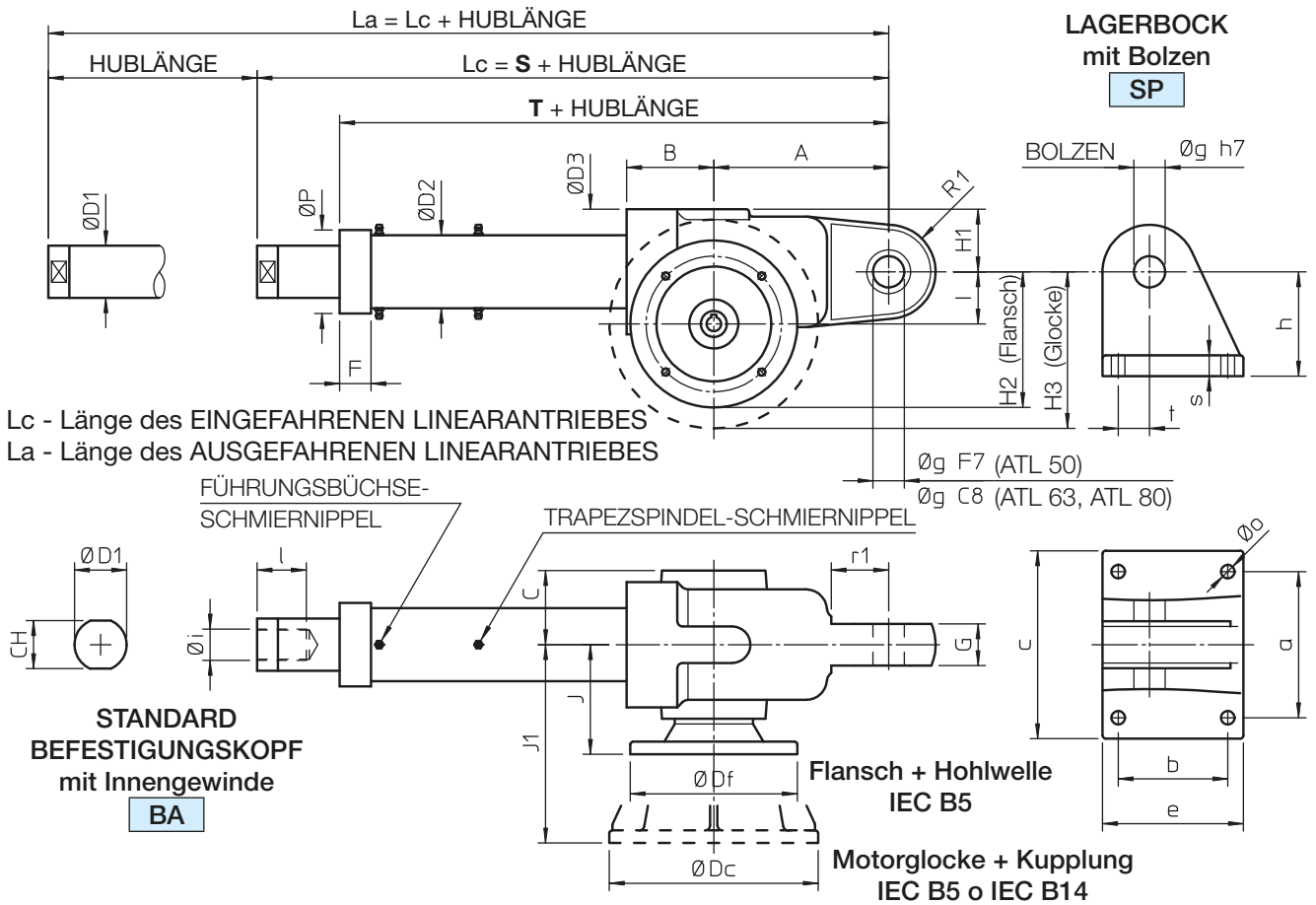
Anmerkungen: - Die nutzbare Arbeitshublänge eines mit FCM ausgestattetem Linearantriebes ist kürzer als die eines Linearantriebes ohne FCM, da der MAGNETISCHE REEDSCHALTER FC1, beim Einfahren der Spindel das Signal bereits vor Erreichen der minimalen Endlage gibt.

- Daher baut der Linearantrieb mit FCM bei eingefahrener Spindel insgesamt länger.
- Der Aufbau mehrerer magnetischer REEDSCHALTER ist möglich, um verschiedene Positionen zu erkennen.
 - Der Mindestabstand zwischen den REEDSCHALTERN beträgt 10 mm.
 - REEDKONTAKT Öffner (NC) R = 39 mm
 - REEDKONTAKT Wechsler (NC+NO) R = 39 mm
 - REEDKONTAKT Schließer (NO) R = 29 mm

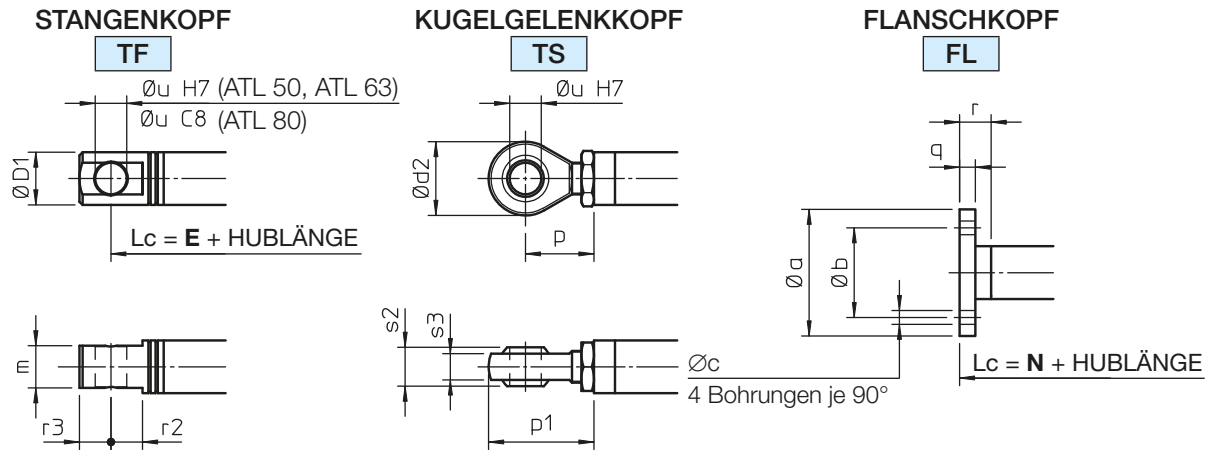
ATL Baureihe Linearantriebe

LINEARANTRIEBE MIT TRAPEZGEWINDESPINDEL Baugröße ATL 50 – 63 – 80
DREHSTROMMOTOR – mit elektrischen Endschaltern FCE

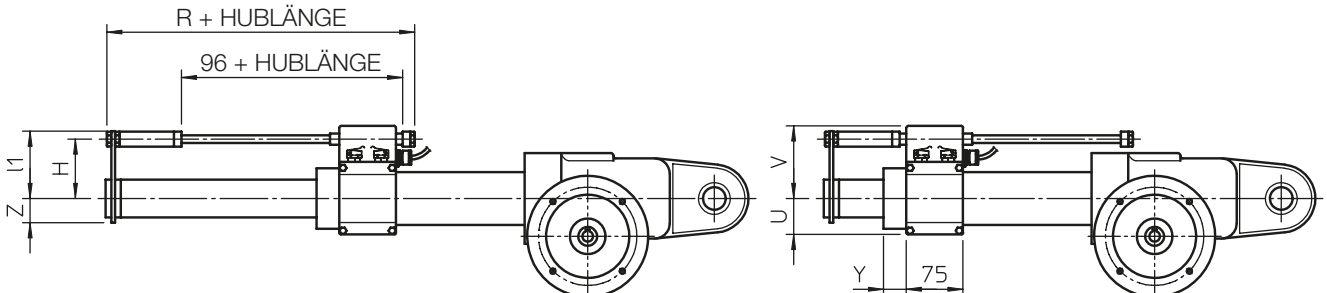
2



VORDERE BEFESTIGUNGSKÖPFE



ELEKTRISCHE ENDSCHALTER FCE



ATL Baureihe Linearantriebe

**LINEARANTRIEBE MIT TRAPEZGEWINDESPINDEL Baugröße ATL 50 – 63 – 80
DREHSTROMMOTOR – mit elektrischen Endschaltern FCE
STANDARD HUBLÄNGEN**

	BESTELLCODE	C100	C200	C300	C400	C500	C600	C700	C800	S	T	E	N
ATL 50	HUBLÄNGE [mm]	100	200	300	400	500	600	700	800	405	326	435	415
ATL 63										516	419	546	526
ATL 80										603 (653)*	509 (569)*	638 (688)*	623 (673)*

* - der Wert in der Klammer bezieht sich auf ATL80 mit AR; ATL 80 mit AR nicht lieferbar mit FCE

ANMERKUNGEN: Auf Anfrage Sonderhublängen lieferbar. $L_a = L_c + \text{HUBLÄNGE}$
Um bei Hublängen über 800 mm ein zu hohes radiales Spiel zu vermeiden, ist eine längere Führung zwischen Schubrohr und Schutzrohr vorzusehen. Bis zu einer Hublänge von 1500 mm erhöhen sich daher die Maße **S, T, E** und **N** um 200 mm.

Für Hublängen über 1500 mm wenden Sie sich bitte an SERVOMECH.

	A	B	CH	∅ D1	∅ D2	∅ D3	F	G	H1	I	∅ P	R1
ATL 50	168	94	79	50	70	120	—	40	63	50	—	45
ATL 63	206	96	—	60	90	140	37	50	70	63	95	50
ATL 80	240	119	—	90	115 (150)*	160	40	60	90	80	125 (150)*	60

* - der Wert in der Klammer bezieht sich auf ATL80 mit AR; ATL 80 mit AR nicht lieferbar mit FCE

	a	b	c	e	∅ g	h	∅ i	l	∅ o	r1	s	t
ATL 50	140	105	185	143	30	100	M30×2	45	13	55	20	30
ATL 63	180	120	228	160	35	120	M36×2	55	17	58	30	30
ATL 80	210	122	278	180	40	130	M42×2	65	21	62	35	32

	Flansch IEC	∅ Df	H2	J	Motorglocke IEC	∅ Dc	H3	J1
ATL 50	63 B5	140	120	102	80 B14 – 80 B5	120 – 200	110 – 150	176 – 182
	71 B5	160	130	102	90 B14 – 90 B5	140 – 200	120 – 150	182
ATL 63	80 B5	200	163	100	90 B14 – 90 B5	140 – 200	133 – 163	200
					100 B14 – 100 B5	160 – 250	143 – 188	220
ATL 80	80 B5; 90 B5	200	180	119	112 B14 – 112 B5	160 – 250	160 – 205	240

VORDERE BEFESTIGUNGSKÖPFE – Abmessungen

	∅ a	∅ b	∅ c	∅ D1	∅ d2	m	p	p1
ATL 50	120	85	13	50	70	40	65	100
ATL 63	140	100	17	60	80	50	86	126
ATL 80	170	130	21	90	90	50	85	130

	q	r	r2	r3	s2	s3	∅ u
ATL 50	15	30	30	30	37	25	30
ATL 63	15	30	30	35	43	28	35
ATL 80	20	40	35	45	49	33	40

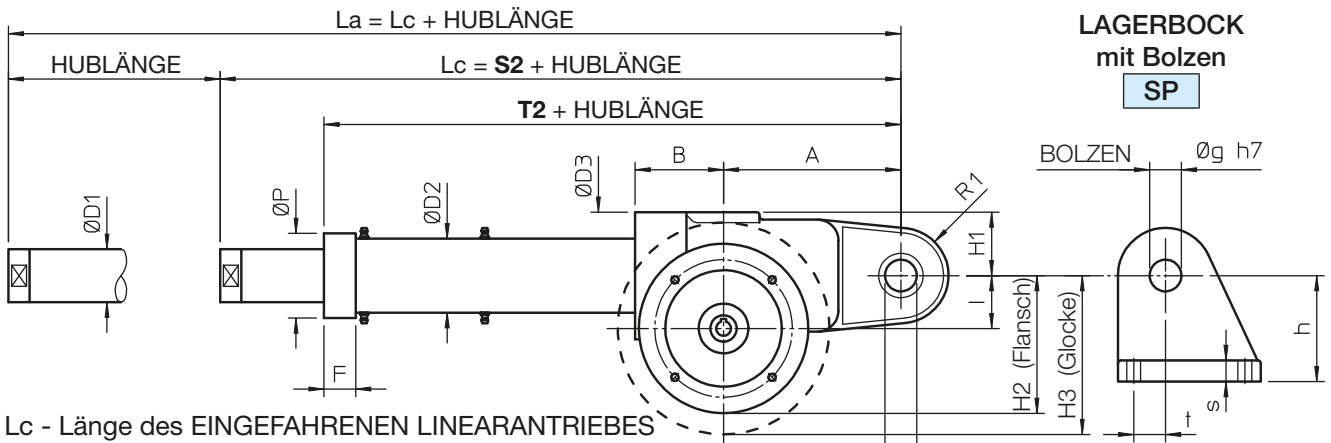
ELEKTRISCHE ENDSCHALTER FCE – Abmessungen

	H	R	U	V	Y	Z	l1
ATL 50	79	188	50	97	5	32	89
ATL 63	89	237	60	107	37	37	100
ATL 80 *	101	237	73	119	40	55	113

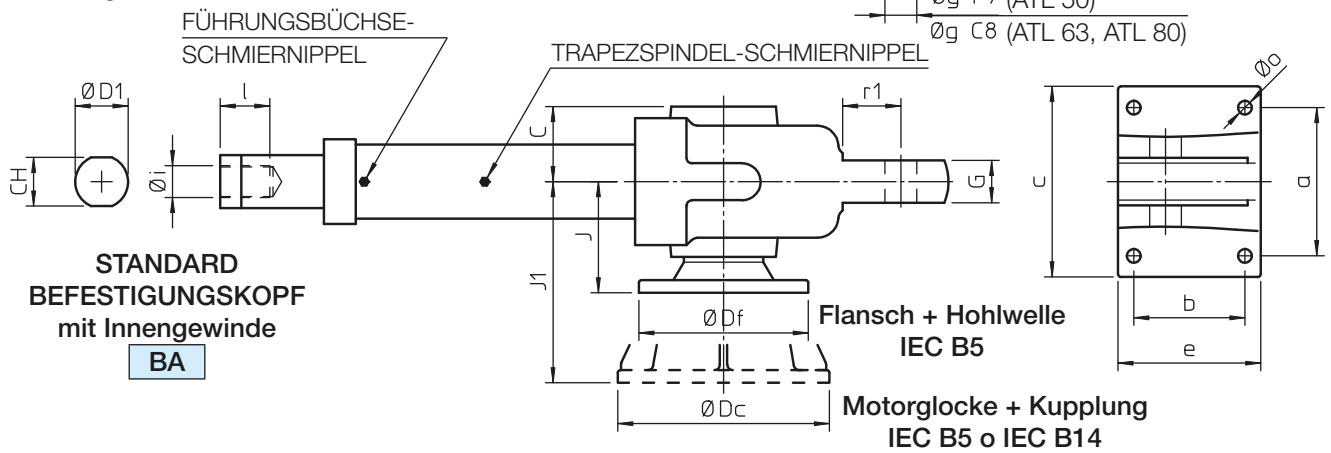
* - ATL 80 mit AR nicht lieferbar mit FCE

ATL Baureihe Linearantriebe

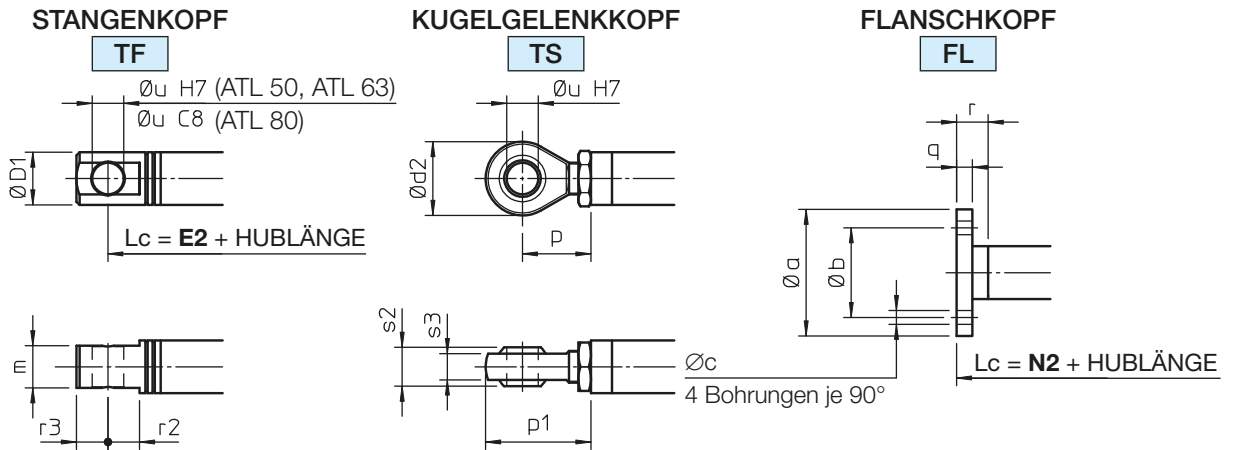
LINEARANTRIEBE MIT TRAPEZGEWINDESPINDEL Baugröße ATL 50 – 63 – 80
DREHSTROMMOTOR – mit induktiven Endschaltern FCP



Lc - Länge des EINGEFAHRENEN LINEARANTRIEBES
La - Länge des AUSGEFAHRENEN LINEARANTRIEBES

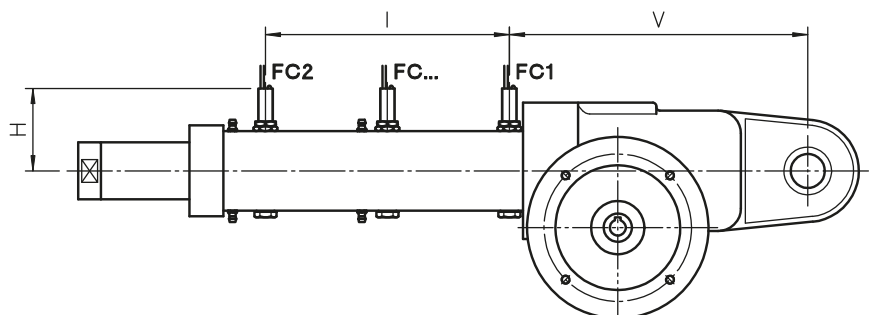


VORDERE BEFESTIGUNGSKÖPFE



INDUKTIVE ENDSCHALTER FCP – Abmessungen

	H	V	V1
ATL 50	79.5	263	15
ATL 63	86.5	314	40
ATL 80	99	371	40



ATL Baureihe Linearantriebe

**LINEARANTRIEBE MIT TRAPEZGEWINDESPINDEL Baugröße ATL 50 – 63 – 80
DREHSTROMMOTOR – mit induktiven Endschaltern FCP
STANDARD HUBLÄNGEN**

	BESTELLCODE	C100	C200	C300	C400	C500	C600	C700	C800	S2	T2	E2	N2
ATL 50	HUBLÄNGE [mm]	100	200	300	400	500	600	700	800	443	345	473	453
ATL 63										554	438	584	564
ATL 80										647 (653)*	531 (569)*	682 (688)*	667 (673)*

* - der Wert in der Klammer bezieht sich auf ATL80 mit AR

ANMERKUNGEN: Auf Anfrage Sonderhublängen lieferbar. $L_a = L_c + \text{HUBLÄNGE}$

Um bei Hublängen über 800 mm ein zu hohes radiales Spiel zu vermeiden, ist eine längere Führung zwischen Schubrohr und Schutzrohr vorzusehen. Bis zu einer Hublänge von 1500 mm erhöhen sich daher die Maße **S2**, **T2**, **E2** und **N2** um 200 mm.

Für Hublängen über 1500 mm wenden Sie sich bitte an SERVOMECH.

	A	B	CH	∅ D1	∅ D2	∅ D3	F	G	H1	I	∅ P	R1
ATL 50	168	94	79	50	70	120	—	40	63	50	—	45
ATL 63	206	96	—	60	90	140	37	50	70	63	95	50
ATL 80	240	119	—	90	115 (150)*	160	40	60	90	80	125 (150)*	60

* - der Wert in der Klammer bezieht sich auf ATL80 mit AR

	a	b	c	e	∅ g	h	∅ i	l	∅ o	r1	s	t
ATL 50	140	105	185	143	30	100	M30×2	45	13	55	20	30
ATL 63	180	120	228	160	35	120	M36×2	55	17	58	30	30
ATL 80	210	122	278	180	40	130	M42×2	65	21	62	35	32

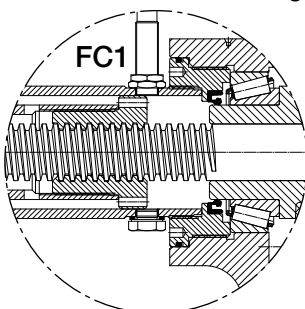
	Flansch IEC	∅ Df	H2	J	Motorglocke IEC	∅ Dc	H3	J1
ATL 50	63 B5	140	120	102	80 B14 – 80 B5	120 – 200	110 – 150	176 – 182
	71 B5	160	130	102	90 B14 – 90 B5	140 – 200	120 – 150	182
ATL 63	80 B5	200	163	100	90 B14 – 90 B5	140 – 200	133 – 163	200
					100 B14 – 100 B5	160 – 250	143 – 188	220
ATL 80	80 B5; 90 B5	200	180	119	112 B14 – 112 B5	160 – 250	160 – 205	240

VORDERE BEFESTIGUNGSKÖPFE – Abmessungen

	∅ a	∅ b	∅ c	∅ D1	∅ d2	m	p	p1
ATL 50	120	85	13	50	70	40	65	100
ATL 63	140	100	17	60	80	50	86	126
ATL 80	170	130	21	90	90	50	85	130

	q	r	r2	r3	s2	s3	∅ u
ATL 50	15	30	30	30	37	25	30
ATL 63	15	30	30	35	43	28	35
ATL 80	20	40	35	45	49	33	40

INDUKTIVE ENDSCHALTER FCP – Betriebseigenschaften

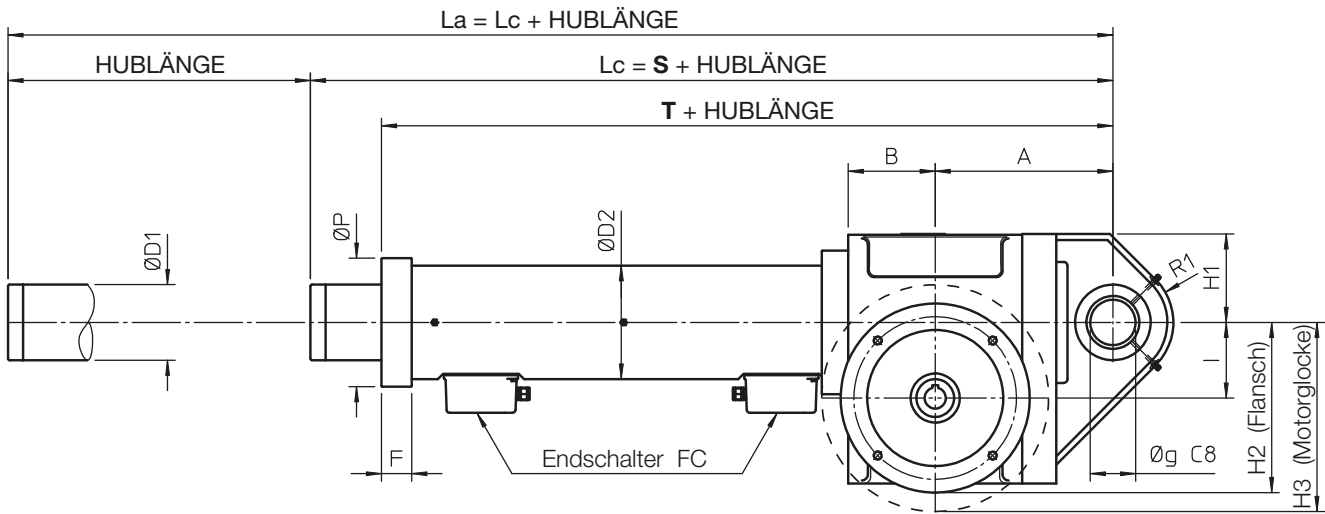


- Anmerkungen: - Der SENSOR FC1 gibt im aktivierten Zustand über ein entsprechendes Relais dem Motor ein Signal. Der SENSOR FC 1 hält den Motor vor Erreichen der minimalen Endlage an. Die Abmessungen der mit FCP ausgestatteten Linearantriebe sind daher in eingefahrener Stellung größer als Linearantriebe ohne FCP Endschalter.
- Der Aufbau mehrerer induktiver Sensoren ist möglich, um eine oder mehrere Positionen zu erkennen.
 - Der Mindestabstand zwischen den FCP Sensoren beträgt 25 mm.

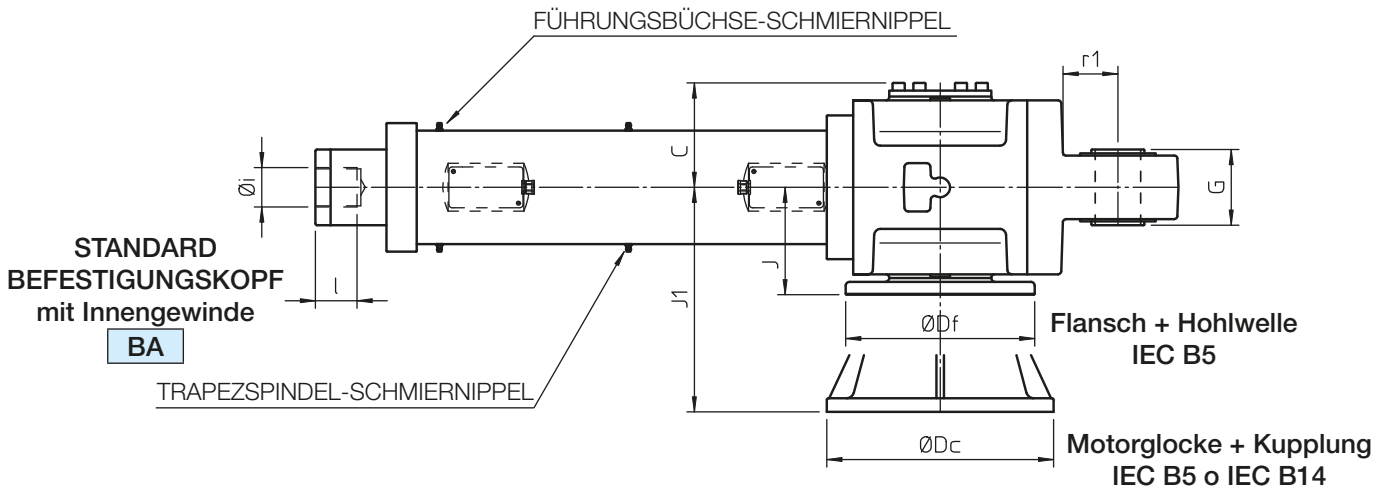
ATL Baureihe Linearantriebe

LINEARANTRIEBE MIT TRAPEZGEWINDESPINDEL Baugröße ATL 100 – 125
DREHSTROMMOTOR – mit elektrischen Endschaltern FC

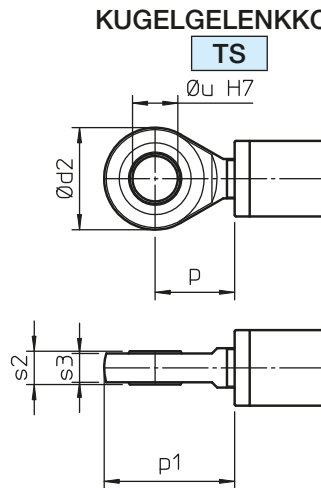
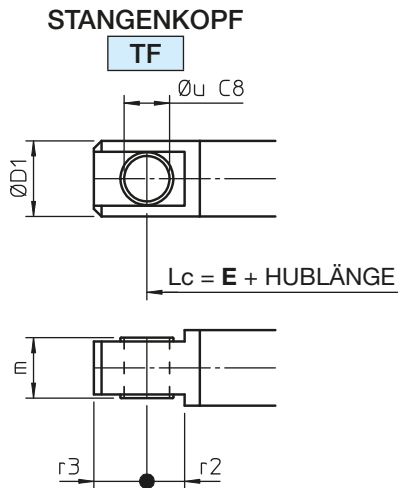
2



Lc - Länge des EINGEFAHRENEN LINEARANTRIEBES
La - Länge des AUSGEFAHRENEN LINEARANTRIEBES



VORDERE BEFESTIGUNGSKÖPFE



ATL Baureihe Linearantriebe

LINEARANTRIEBE MIT TRAPEZGEWINDESPINDEL Baugröße ATL 100 – 125 DREHSTROMMOTOR – mit elektrischen Endschaltern FC

	HUBBESTELLCODE	C...	S	T	E
ATL 100	HUBLÄNGE [mm] =		764	669	809
ATL 125	HUBBESTELLCODE	...	945	875	1030

ANMERKUNGEN: Alle Hublängen werden auf Anfrage ausgeführt.

Um bei Hublängen über 800 mm ein zu hohes radiales Spiel zu vermeiden, ist eine längere Führung zwischen Schubrohr und Schutzrohr vorzusehen. Bis zu einer max. Hublänge von 1500 mm erhöhen sich daher die Maße **S**, **T** und **E** um 200 mm.

Für Hublängen über 1500 mm wenden Sie sich bitte an SERVOMECH.

	A	B	∅ D1	∅ D2	F	G	H1	I	∅ P	R1	∅ g	∅ i	l	r1
ATL 100	235	115	100	150	40	100	120	100	170	80	60	M60x4	60	72
ATL 125	320	140	150	200	—	100	335	125	—	90	80	M80x4	80	100

	Flansch IEC	∅ Df	H2	J	Motorglocke IEC	∅ Dc	H3	J1
ATL 100	90 B5	200	225	142	132 B5	300	250	297
	100-112 B5	250	250	142				
ATL 125	—	—	—	—	132 B5	300	275	353
					160 B5	420	335	365

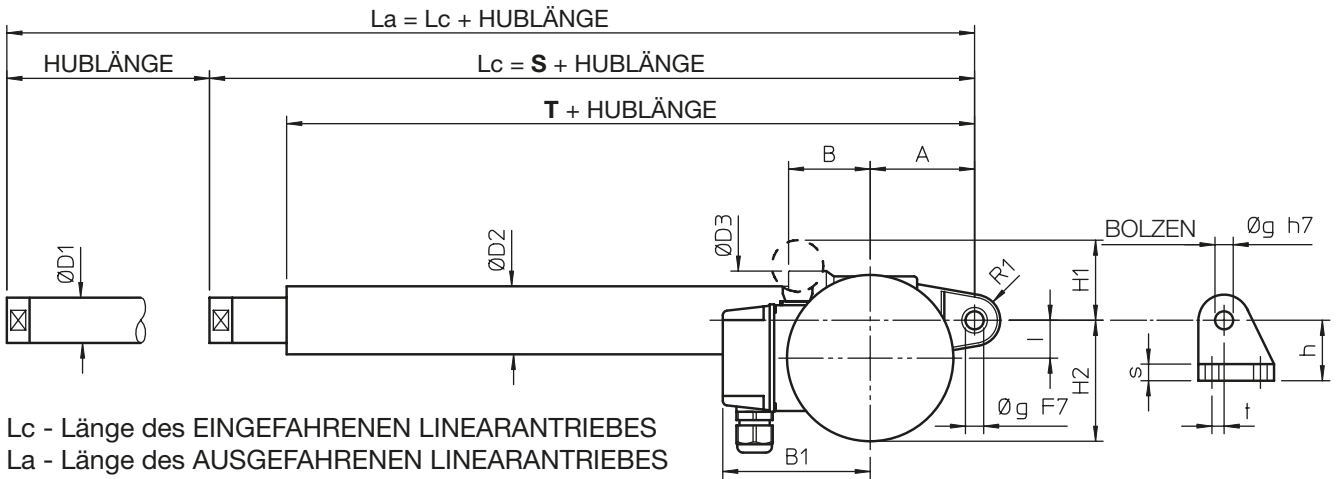
BEFESTIGUNGSKÖPFE – Abmessungen

	∅ D1	∅ d2	m	p	p1	r2	r3	s2	s3	∅ u
ATL 100	100	135	80	95	163	50	70	44	38	60
ATL 125	150	180	100	130	220	80	80	55	47	80

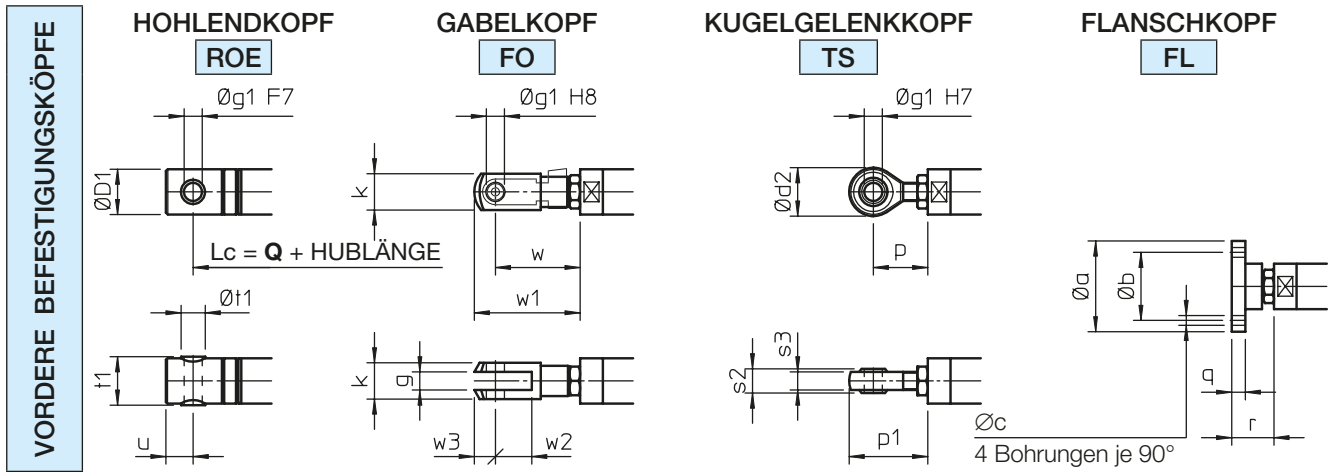
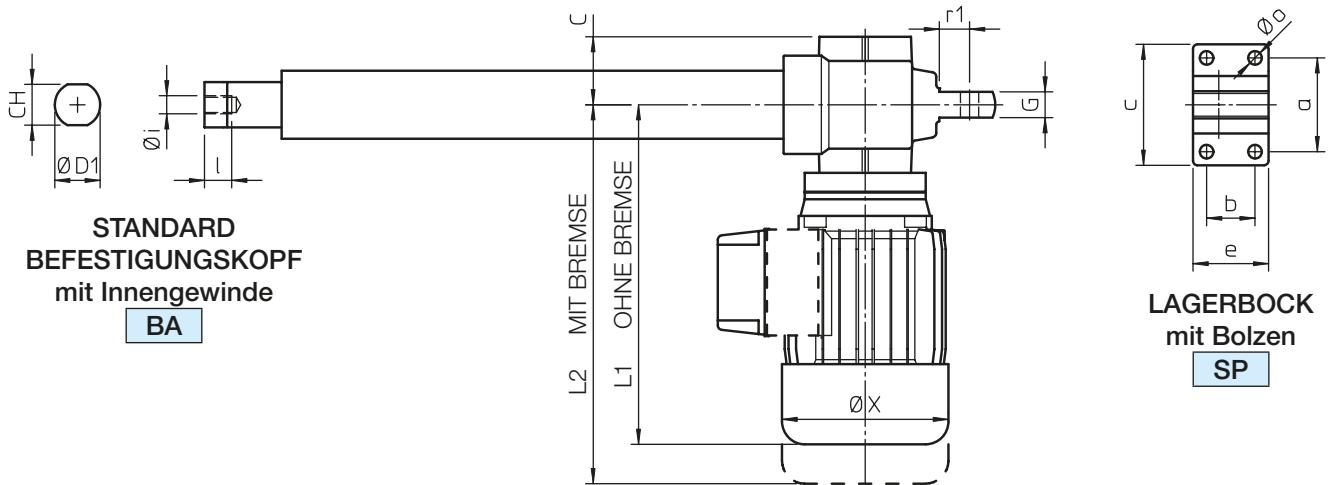
BSA Baureihe Linearantriebe

LINEARANTRIEBE MIT KUGELUMLAUFSPINDEL Baugröße BSA 20 – 25 – 28 – 30 – 40
DREH- oder WECHSELSTROMMOTOR – ohne Endschalter oder mit elektrischen Endschaltern FCE

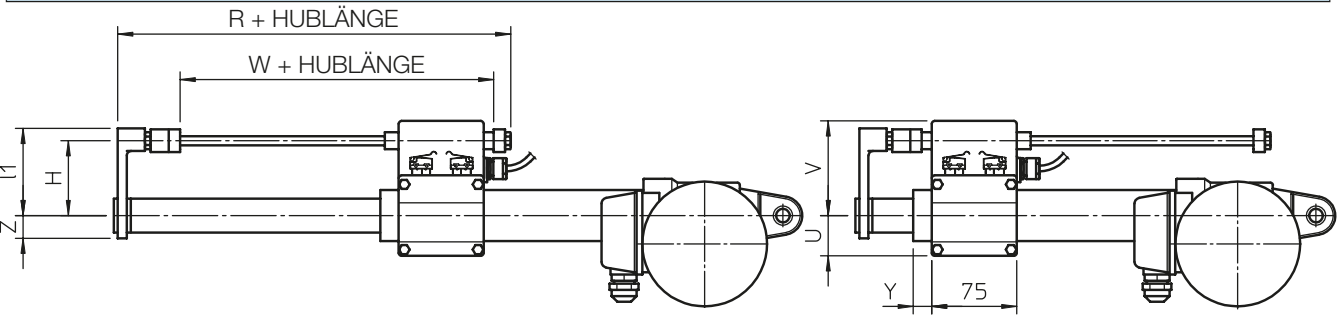
2



Lc - Länge des EINGEFahrenen LINEARANTRIEBES
La - Länge des AUSGEFahrenen LINEARANTRIEBES



ELEKTRISCHE ENDSCHALTER FCE



BSA Baureihe Linearantriebe

**LINEARANTRIEBE MIT KUGELUMLAUFSPINDEL Baugröße BSA 20 – 25 – 28 – 30 – 40
DREH- oder WECHSELSTROMMOTOR – ohne Endschalter oder mit elektrischen Endschaltern FCE**

STANDARD HUBLÄNGEN

	BESTELLCODE	C100	C200	C300	C400	C500	C600	C700	C800	S	T	Q
BSA 20	HUBLÄNGE [mm]	86	186	286	386	486	586	686	786	211	166	226
BSA 25		84	184	284	384	484	584	684	784	222	171	239
BSA 28		78	178	278	378	478	578	678	778	234	177	251
BSA 30		90	190	290	390	490	590	690	790	238	190	258
BSA 40		90	190	290	390	490	590	690	790	295	235	320

ANMERKUNGEN: Auf Anfrage Sonderhublängen lieferbar. $L_a = L_c + \text{HUBLÄNGE}$

Um bei Hublängen über 800 mm ein zu hohes radiales Spiel zu vermeiden, ist eine längere Führung zwischen Schubrohr und Schutzrohr vorzusehen. Bis zu einer Hublänge von 1500 mm erhöhen sich daher die Maße **S**, **T** und **Q** um 200 mm.

Für Hublängen über 1500 mm wenden Sie sich bitte an SERVOMECH.

	A	B	B1	C	CH	Ø D1	Ø D2	Ø D3	G	H1	H2	I	L1	L2
BSA 20	69	54	110	45	22	25	36	65	17	50	80	25	225	251
BSA 25	69	54	110	45	27	30	45	65	17	50	80	25	225	251
BSA 28	69	54	115	45	27	30	45	65	17	60	87	25	251	287
BSA 30	76	62	115	50	30	35	55	78	20	60	92	30	255	291
BSA 40	104	78	124	57	36	40	60	92	24	50	115	40	284	373

	R1	Ø X	a	b	c	e	Ø g	h	Ø i	l	Ø o	r1	s	t
BSA 20	17	110	62	32	80	50	12	40	M10x1.5	17	9	20	11	8
BSA 25	17	110	62	32	80	50	12	40	M12x1.75	18	9	20	11	8
BSA 28	17	123	62	32	80	50	12	40	M12x1.75	18	9	20	11	8
BSA 30	18	123	72	38	90	58	14	45	M14x2	24	9	20	12	8
BSA 40	28	150	85	55	110	81	20	58	M20x1.5	27	11	32	15	15

VORDERE BEFESTIGUNGSKÖPFE – Abmessungen

	Ø a	Ø b	Ø c	Ø D1	Ø d2	g	Ø g1	k	p	p1
BSA 20	55	40	5.5	25	28	10	10	20	31	45
BSA 25	60	45	6.5	30	32	12	12	24	36	52
BSA 28	60	45	6.5	30	32	12	12	24	36	52
BSA 30	65	50	6.5	35	36	14	14	27	36	54
BSA 40	80	60	8.5	40	50	20	20	40	53	78

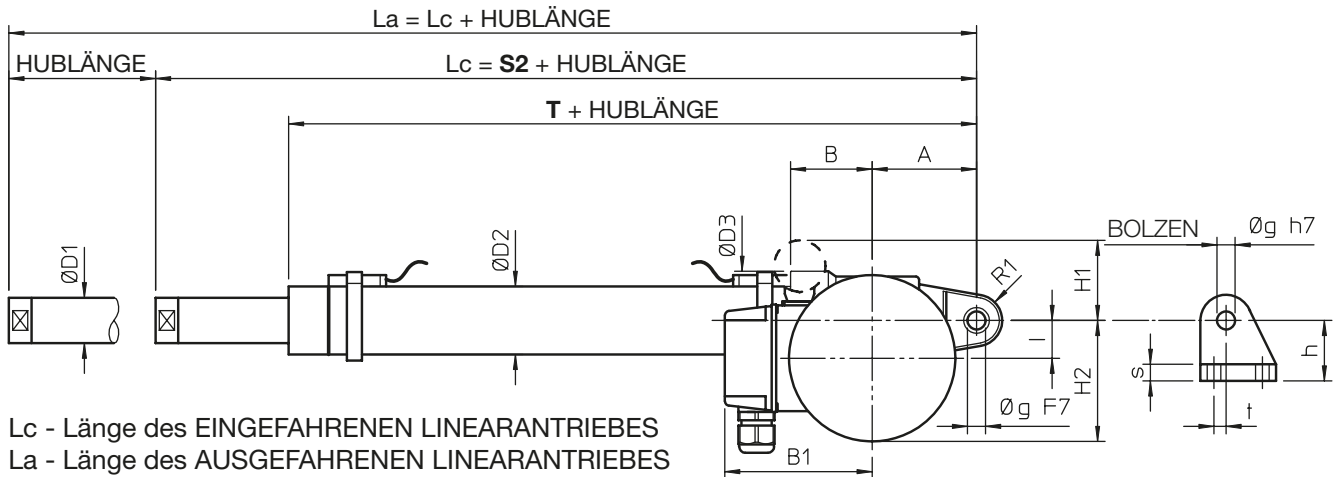
	q	r	s2	s3	t1	Ø t1	u	w	w1	w2	w3
BSA 20	8	27	14	11	26	14	15	49	61	20	12
BSA 25	9	28	16	12	32	16	18	56	70	24	14
BSA 28	9	28	16	12	32	16	18	56	70	24	14
BSA 30	9	32	19	14	36	18	21	65	81	28	16
BSA 40	10	42	25	18	42	25	27	90	115	40	25

ELEKTRISCHE ENDSCHALTER FCE – Abmessungen

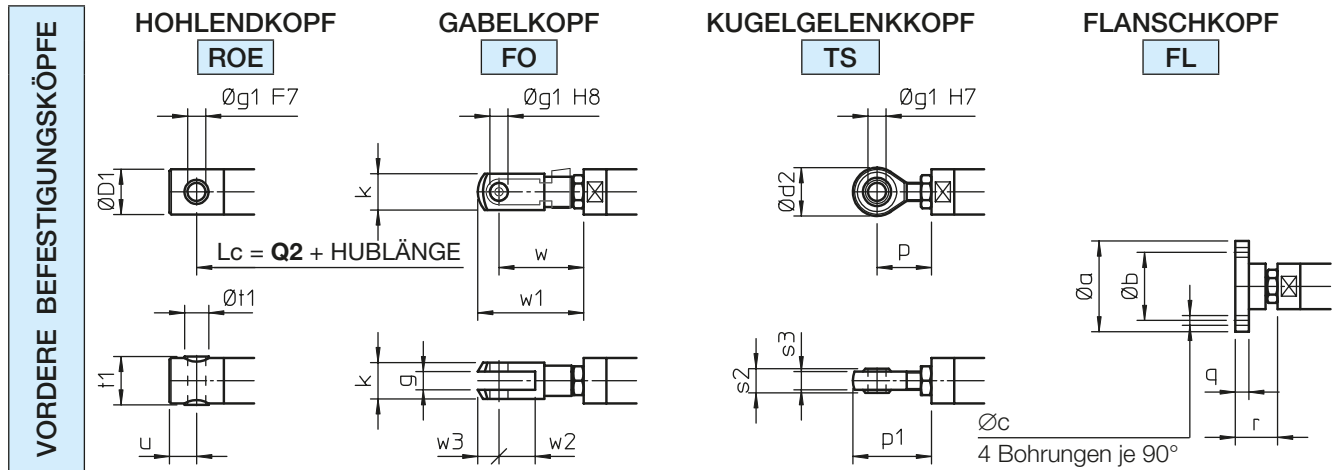
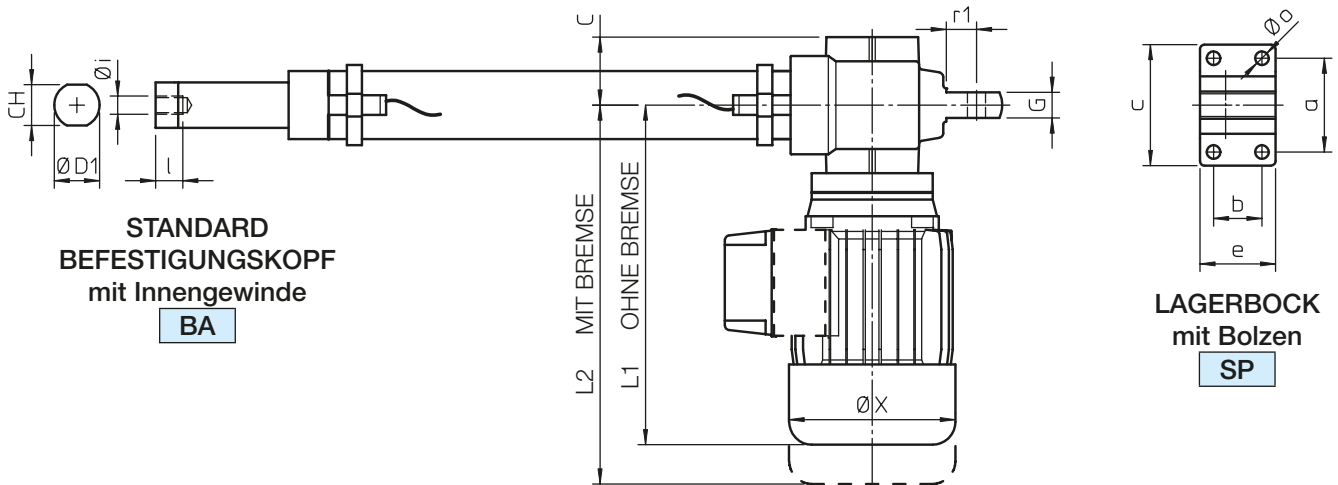
	H	R	U	V	W	Y	Z	l1
BSA 20	62	144	30	80	74	20	18	72
BSA 25	67	146	35	85	74	16	20	77
BSA 28	67	146	35	85	74	16	20	77
BSA 30	71	147	38	90	79	15	23	82
BSA 40	75	163	43	93	79	17	25	85

BSA Baureihe Linearantriebe

LINEARANTRIEBE MIT KUGELUMLAUFSPINDEL Baugröße BSA 20 – 25 – 28 – 30 – 40
DREH- oder WECHSELSTROMMOTOR – mit magnetischen Endschaltern FCM

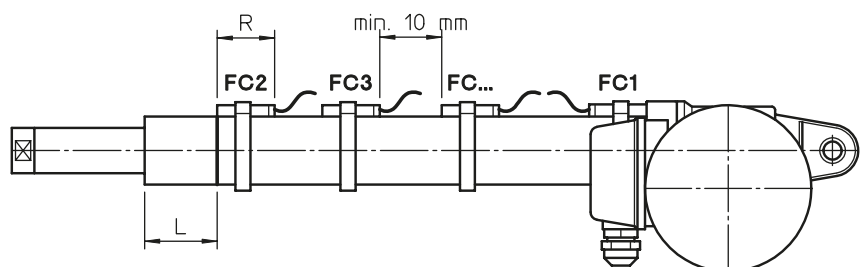


Lc - Länge des EINGEFAHRENEN LINEARANTRIEBES
La - Länge des AUSGEFAHRENEN LINEARANTRIEBES



MAGNETISCHE ENDSCHALTER FCM – Abmessungen

	L	
	REED KONTAKT	
	NC oder (NC+NO)	NO
BSA 20	18.5	23.5
BSA 25	26.5	31.5
BSA 28	26.5	31.5
BSA 30	29	34
BSA 40	35	40



BSA Baureihe Linearantriebe

**LINEARANTRIEBE MIT KUGELUMLAUFSPINDEL Baugröße BSA 20 – 25 – 28 – 30 – 40
DREH- oder WECHSELSTROMMOTOR – mit magnetischen Endschaltern FCM
STANDARD HUBLÄNGEN**

	BESTELLCODE	C100	C200	C300	C400	C500	C600	C700	C800	S2	T	Q2
BSA 20	HUBLÄNGE [mm]	54	154	254	354	454	554	654	754	275	198	275
BSA 25		47	147	247	347	447	547	647	747	296	208	299
BSA 28		41	141	241	341	441	541	641	741	308	214	311
BSA 30		46	146	246	346	446	546	646	746	326	234	332
BSA 40		37	137	237	337	437	537	637	737	401	288	413

ANMERKUNGEN: Auf Anfrage Sonderhublängen lieferbar. $L_a = L_c + \text{HUBLÄNGE}$
 Um bei Hublängen über 800 mm ein zu hohes radiales Spiel zu vermeiden, ist eine längere Führung zwischen Schubrohr und Schutzrohr vorzusehen. Bis zu einer Hublänge von 1500 mm erhöhen sich daher die Maße **S2**, **T** und **Q2** um 200 mm.
 Für Hublängen über 1500 mm wenden Sie sich bitte an SERVOMECH.

	A	B	B1	C	CH	Ø D1	Ø D2	Ø D3	G	H1	H2	I	L1	L2
BSA 20	69	54	110	45	22	25	36	65	17	50	80	25	225	251
BSA 25	69	54	110	45	27	30	45	65	17	50	80	25	225	251
BSA 28	69	54	115	45	27	30	45	65	17	60	87	25	251	287
BSA 30	76	62	115	50	30	35	55	78	20	60	92	30	255	291
BSA 40	104	78	124	57	36	40	60	92	24	50	115	40	284	373

	R1	Ø X	a	b	c	e	Ø g	h	Ø i	l	Ø o	r1	s	t
BSA 20	17	110	62	32	80	50	12	40	M10×1.5	17	9	20	11	8
BSA 25	17	110	62	32	80	50	12	40	M12×1.75	18	9	20	11	8
BSA 28	17	123	62	32	80	50	12	40	M12×1.75	18	9	20	11	8
BSA 30	18	123	72	38	90	58	14	45	M14×2	24	9	20	12	8
BSA 40	28	150	85	55	110	81	20	58	M20×1.5	27	11	32	15	15

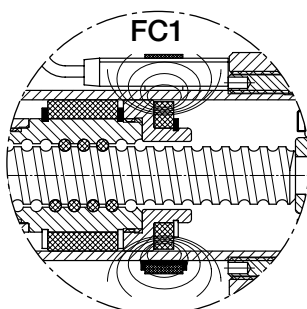
VORDERE BEFESTIGUNGSKÖPFE – Abmessungen

	Ø a	Ø b	Ø c	Ø D1	Ø d2	g	Ø g1	k	p	p1
BSA 20	55	40	5.5	25	28	10	10	20	31	45
BSA 25	60	45	6.5	30	32	12	12	24	36	52
BSA 28	60	45	6.5	30	32	12	12	24	36	52
BSA 30	65	50	6.5	35	36	14	14	27	36	54
BSA 40	80	60	8.5	40	50	20	20	40	53	78

	q	r	s2	s3	t1	Ø t1	u	w	w1	w2	w3
BSA 20	8	27	14	11	26	14	15	49	61	20	12
BSA 25	9	28	16	12	32	16	18	56	70	24	14
BSA 28	9	28	16	12	32	16	18	56	70	24	14
BSA 30	9	32	19	14	36	18	21	65	81	28	16
BSA 40	10	42	25	18	42	25	27	90	115	40	25

MAGNETISCHE ENDSCHALTER FCM – Betriebseigenschaften und Abmessungen

Anmerkungen: - Die nutzbare Arbeitshublänge eines mit FCM ausgestattetem Linearantriebes ist kürzer als die eines Linearantriebes ohne FCM, da der MAGNETISCHE REEDSCHALTER FC1, beim Einfahren der Spindel das Signal bereits vor Erreichen der minimalen Endlage gibt.

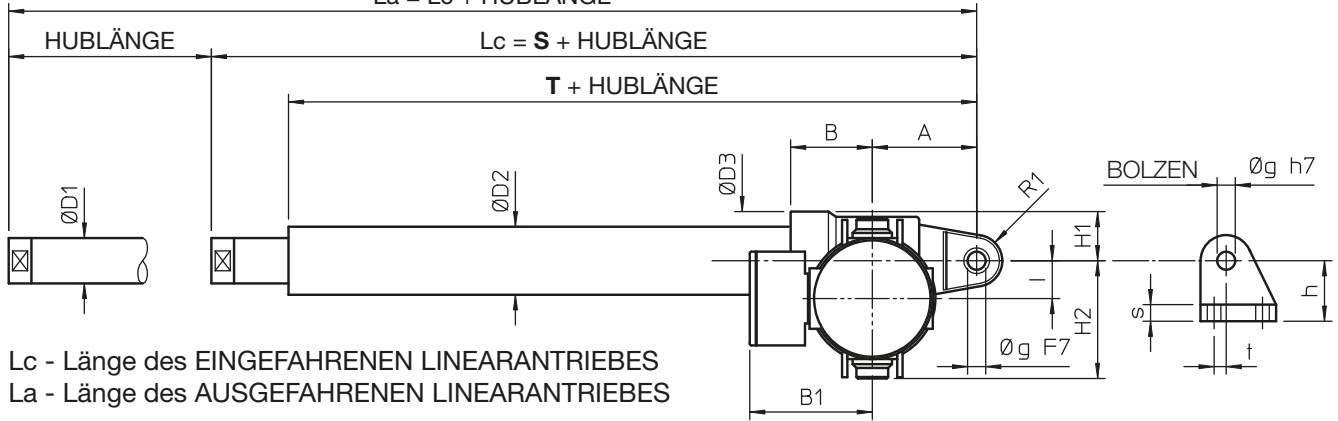


- Daher baut der Linearantrieb mit FCM bei eingefahrener Spindel insgesamt länger.
- Der Aufbau mehrerer magnetischer REEDSCHALTER ist möglich, um verschiedene Positionen zu erkennen.
 - Der Mindestabstand zwischen den REEDSCHaltern beträgt 10 mm.
 - REEDKONTAKT Öffner (NC) R = 39 mm
 - REEDKONTAKT Wechsler (NC+NO) R = 39 mm
 - REEDKONTAKT Schließer (NO) R = 29 mm

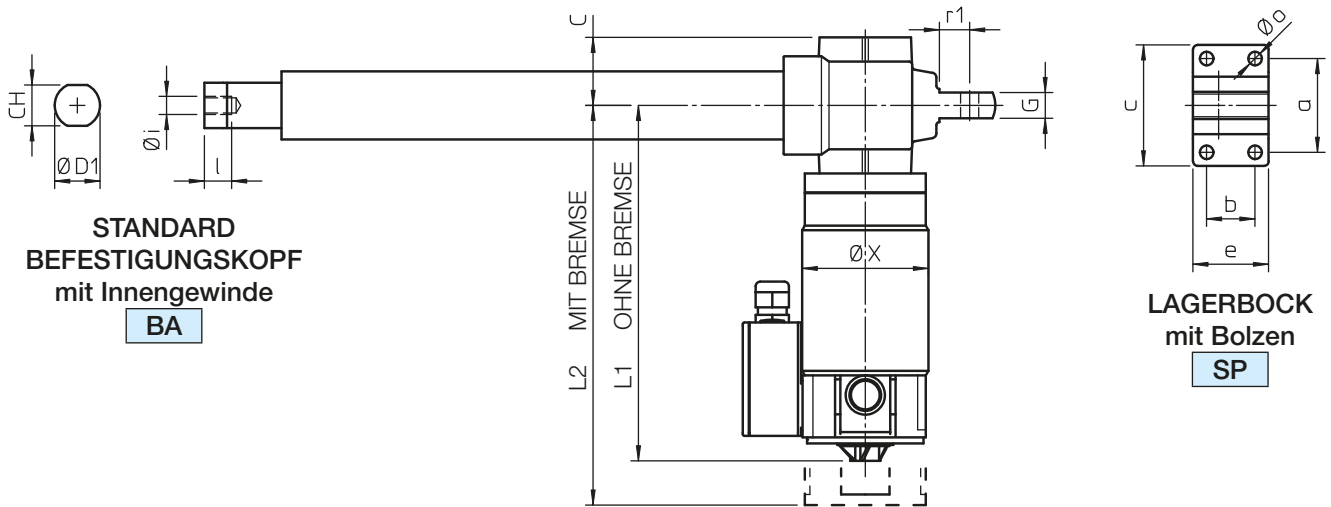
BSA Baureihe Linearantriebe

LINEARANTRIEBE MIT KUGELUMLAUFSPINDEL Baugröße BSA 20 – 25 – 30 – 40
GLEICHSTROMMOTOR – ohne Endschalter oder mit elektrischen Endschaltern FCE

$$La = Lc + \text{HUBLÄNGE}$$



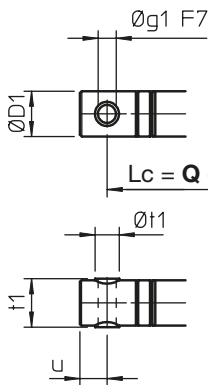
Lc - Länge des EINGEFAHRENEN LINEARANTRIEBES
La - Länge des AUSGEFAHRENEN LINEARANTRIEBES



VORDERE BEFESTIGUNGSKÖPFE

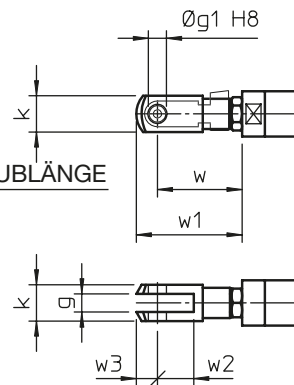
HOHLENDKOPF

ROE



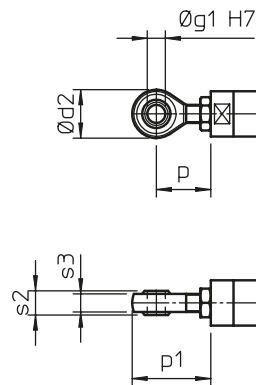
GABELKOPF

FO



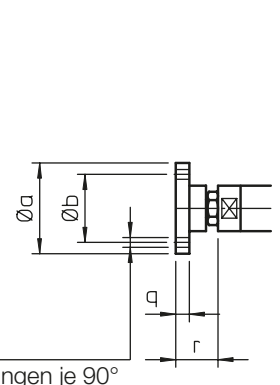
KUGELGELENKKOPF

TS

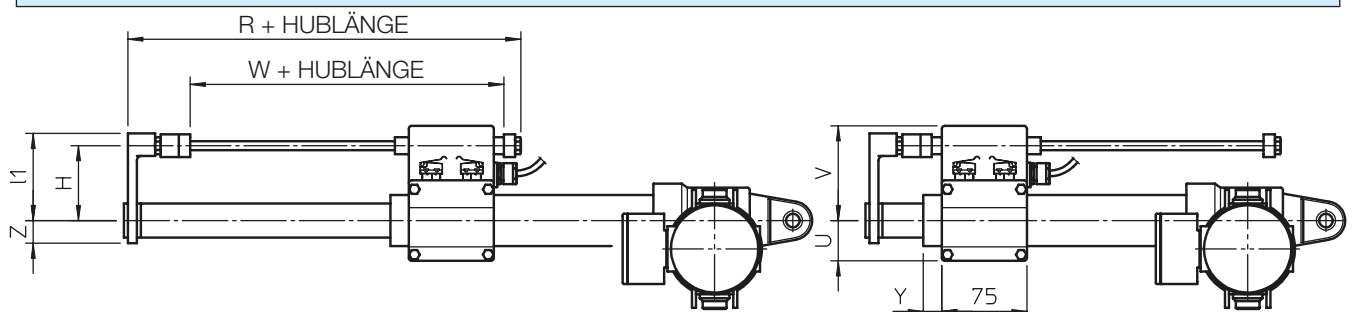


FLANSCHKOPF

FL



ELEKTRISCHE ENDSCHALTER FCE



BSA Baureihe Linearantriebe

**LINEARANTRIEBE MIT KUGELUMLAUFSPINDEL Baugröße BSA 20 – 25 – 30 – 40
GLEICHSTROMMOTOR – ohne Endschalter oder mit elektrischen Endschaltern FCE
STANDARD HUBLÄNGEN**

	BESTELLCODE	C100	C200	C300	C400	C500	C600	C700	C800	S	T	Q
BSA 20	HUBLÄNGE [mm]	86	186	286	386	486	586	686	786	211	166	226
BSA 25		84	184	284	384	484	584	684	784	222	171	239
BSA 30		90	190	290	390	490	590	690	790	238	190	258
BSA 40		90	190	290	390	490	590	690	790	295	235	320

ANMERKUNGEN: Auf Anfrage Sonderhublängen lieferbar. $L_a = L_c + \text{HUBLÄNGE}$
 Um bei Hublängen über 800 mm ein zu hohes radiales Spiel zu vermeiden, ist eine längere Führung zwischen Schubrohr und Schutzrohr vorzusehen. Bis zu einer Hublänge von 1500 mm erhöhen sich daher die Maße **S**, **T** und **Q** um 200 mm.
 Für Hublängen über 1500 mm wenden Sie sich bitte an SERVOMECH.

	A	B	B1	C	CH	∅ D1	∅ D2	∅ D3	G	H1	H2	I	L1	L2
BSA 20	69	54	110	45	22	25	36	65	17	33	80	25	202	243
BSA 25	69	54	110	45	27	30	45	65	17	33	80	25	235	276
BSA 30	76	62	115	50	30	35	55	78	20	39	92	30	291	332
BSA 40	104	78	124	57	36	40	60	92	24	46	115	40	391	432

	R1	∅ X	a	b	c	e	∅ g	h	∅ i	l	∅ o	r1	s	t
BSA 20	17	110	62	32	80	50	12	40	M10×1.5	17	9	20	11	8
BSA 25	17	110	62	32	80	50	12	40	M12×1.75	18	9	20	11	8
BSA 30	18	123	72	38	90	58	14	45	M14×2	24	9	20	12	8
BSA 40	28	150	85	55	110	81	20	58	M20×1.5	27	11	32	15	15

VORDERE BEFESTIGUNGSKÖPFE – Abmessungen

	∅ a	∅ b	∅ c	∅ D1	∅ d2	g	∅ g1	k	p	p1
BSA 20	55	40	5.5	25	28	10	10	20	31	45
BSA 25	60	45	6.5	30	32	12	12	24	36	52
BSA 30	65	50	6.5	35	36	14	14	27	36	54
BSA 40	80	60	8.5	40	50	20	20	40	53	78

	q	r	s2	s3	t1	∅ t1	u	w	w1	w2	w3
BSA 20	8	27	14	11	26	14	15	49	61	20	12
BSA 25	9	28	16	12	32	16	18	56	70	24	14
BSA 30	9	32	19	14	36	18	21	65	81	28	16
BSA 40	10	42	25	18	42	25	27	90	115	40	25

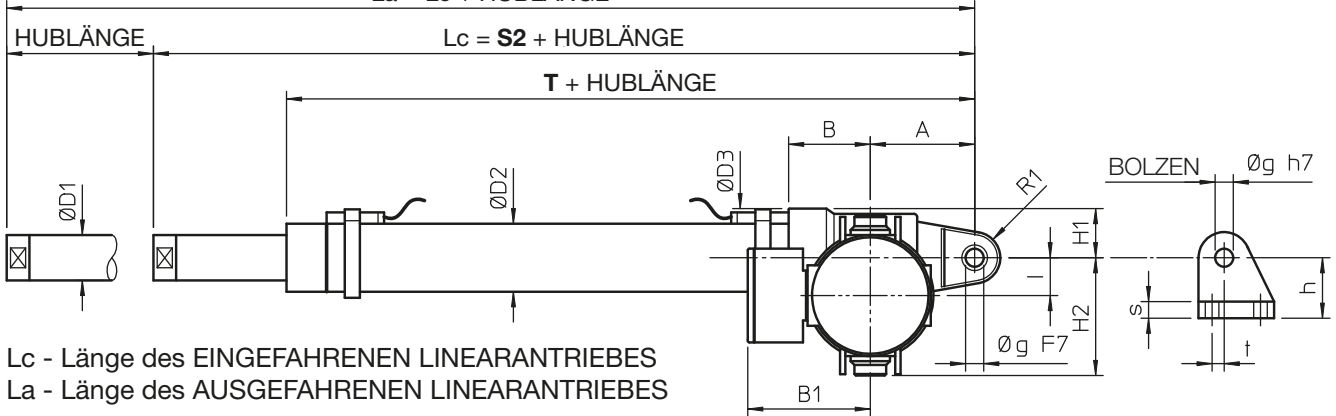
ELEKTRISCHE ENDSCHALTER FCE – Abmessungen

	H	R	U	V	W	Y	Z	l1
BSA 20	62	144	30	80	74	20	18	72
BSA 25	67	146	35	85	74	16	20	77
BSA 30	71	147	38	90	79	15	23	82
BSA 40	75	163	43	93	79	17	25	85

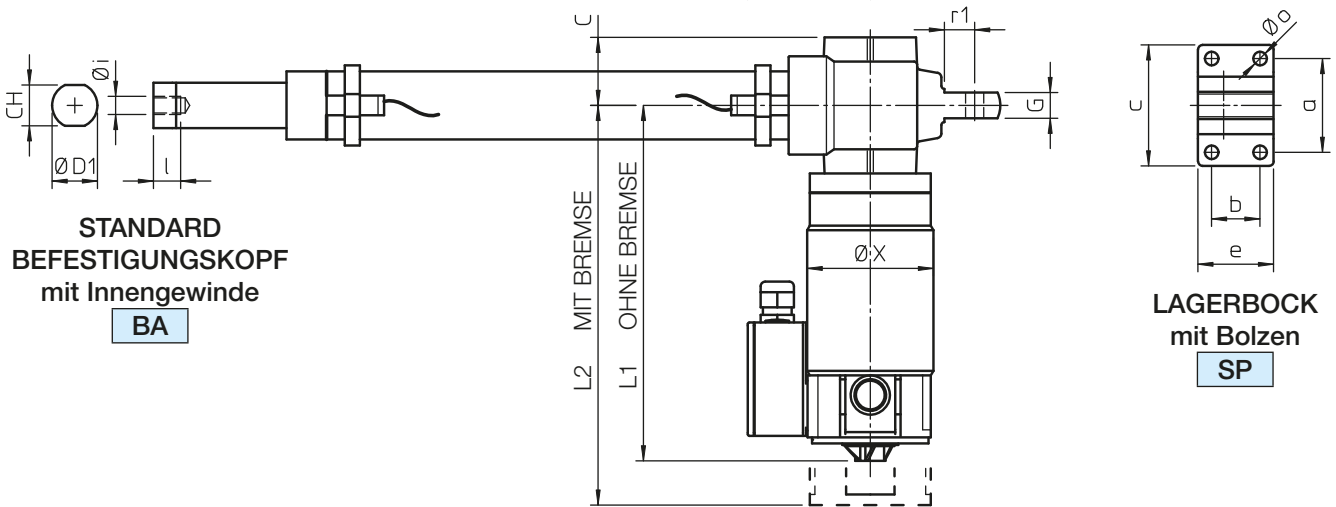
BSA Baureihe Linearantriebe

LINEARANTRIEBE MIT KUGELUMLAUFSPINDEL Baugröße BSA 20 – 25 – 30 – 40
GLEICHSTROMMOTOR – mit magnetischen Endschaltern FCM

$$L_a = L_c + \text{HUBLÄNGE}$$

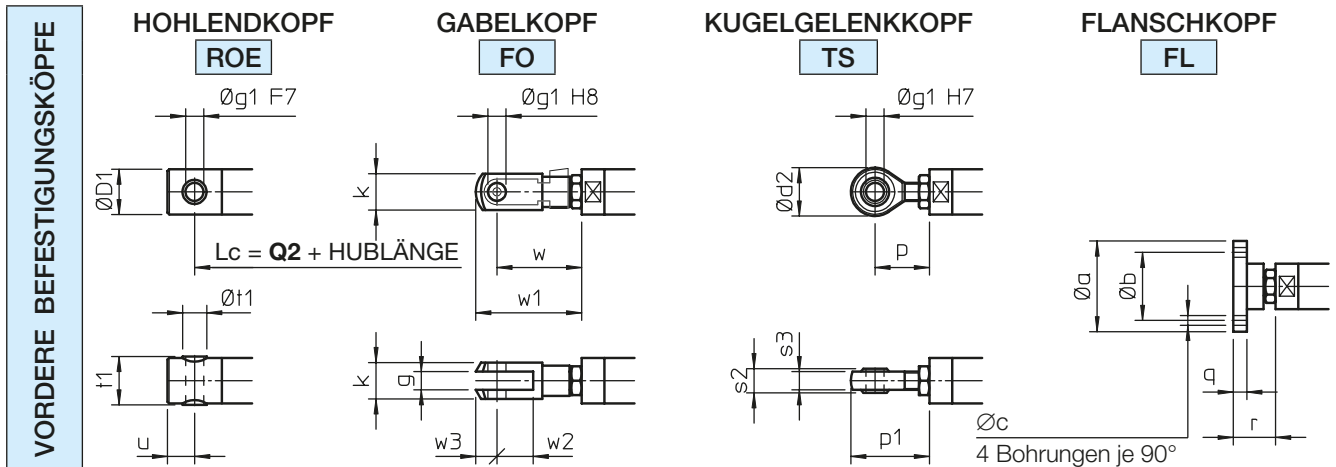


Lc - Länge des EINGEFAHRENEN LINEARANTRIEBES
La - Länge des AUSGEFAHRENEN LINEARANTRIEBES



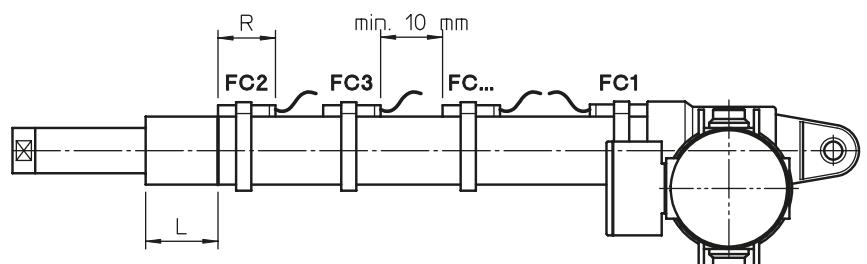
STANDARD BEFESTIGUNGSKOPF mit Innengewinde
BA

LAGERBOCK mit Bolzen
SP



MAGNETISCHE ENDSCHALTER FCM – Abmessungen

	L	
	REED KONTAKT NC oder (NC+NO)	NO
BSA 20	18.5	23.5
BSA 25	26.5	31.5
BSA 28	26.5	31.5
BSA 30	29	34
BSA 40	35	40



BSA Baureihe Linearantriebe

LINEARANTRIEBE MIT KUGELUMLAUFSPINDEL Baugröße BSA 20 – 25 – 30 – 40
GLEICHSTROMMOTOR – mit magnetischen Endschaltern FCM

STANDARD HUBLÄNGEN

	BESTELLCODE	C100	C200	C300	C400	C500	C600	C700	C800	S2	T	Q2
BSA 20	HUBLÄNGE [mm]	54	154	254	354	454	554	654	754	275	198	275
BSA 25		47	147	247	347	447	547	647	747	296	208	299
BSA 30		46	146	246	346	446	546	646	746	326	234	332
BSA 40		37	137	237	337	437	537	637	737	401	288	413

ANMERKUNGEN: Auf Anfrage Sonderhublängen lieferbar. $L_a = L_c + \text{HUBLÄNGE}$
Um bei Hublängen über 800 mm ein zu hohes radiales Spiel zu vermeiden, ist eine längere Führung zwischen Schubrohr und Schutzrohr vorzusehen. Bis zu einer Hublänge von 1500 mm erhöhen sich daher die Maße **S2**, **T** und **Q2** um 200 mm.
Für Hublängen über 1500 mm wenden Sie sich bitte an SERVOMECH.

	A	B	B1	C	CH	∅ D1	∅ D2	∅ D3	G	H1	H2	I	L1	L2
BSA 20	69	54	110	45	22	25	36	65	17	33	80	25	202	243
BSA 25	69	54	110	45	27	30	45	65	17	33	80	25	235	276
BSA 30	76	62	115	50	30	35	55	78	20	39	92	30	291	332
BSA 40	104	78	124	57	36	40	60	92	24	46	115	40	391	432

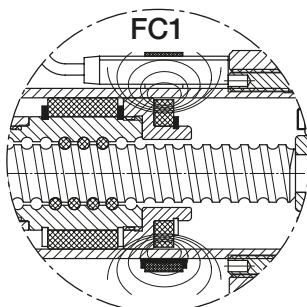
	R1	∅ X	a	b	c	e	∅ g	h	∅ i	l	∅ o	r1	s	t
BSA 20	17	110	62	32	80	50	12	40	M10×1.5	17	9	20	11	8
BSA 25	17	110	62	32	80	50	12	40	M12×1.75	18	9	20	11	8
BSA 30	18	123	72	38	90	58	14	45	M14×2	24	9	20	12	8
BSA 40	28	150	85	55	110	81	20	58	M20×1.5	27	11	32	15	15

VORDERE BEFESTIGUNGSKÖPFE – Abmessungen

	∅ a	∅ b	∅ c	∅ D1	∅ d2	g	∅ g1	k	p	p1
BSA 20	55	40	5.5	25	28	10	10	20	31	45
BSA 25	60	45	6.5	30	32	12	12	24	36	52
BSA 30	65	50	6.5	35	36	14	14	27	36	54
BSA 40	80	60	8.5	40	50	20	20	40	53	78

	q	r	s2	s3	t1	∅ t1	u	w	w1	w2	w3
BSA 20	8	27	14	11	26	14	15	49	61	20	12
BSA 25	9	28	16	12	32	16	18	56	70	24	14
BSA 30	9	32	19	14	36	18	21	65	81	28	16
BSA 40	10	42	25	18	42	25	27	90	115	40	25

MAGNETISCHE ENDSCHALTER FCM – Betriebseigenschaften und Abmessungen



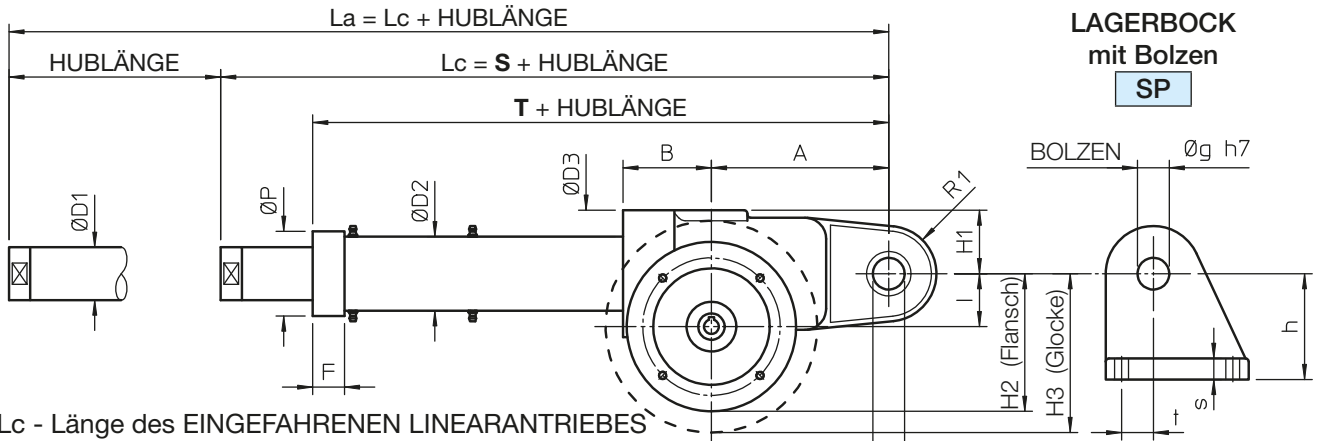
Anmerkungen: - Die nutzbare Arbeitshublänge eines mit FCM ausgestattetem Linearantriebes ist kürzer als die eines Linearantriebes ohne FCM, da der MAGNETISCHE REEDSCHALTER FC1, beim Einfahren der Spindel das Signal bereits vor Erreichen der minimalen Endlage gibt.

- Daher baut der Linearantrieb mit FCM bei eingefahrener Spindel insgesamt länger.
- Der Aufbau mehrerer magnetischer REEDSCHALTER ist möglich, um verschiedene Positionen zu erkennen.
 - Der Mindestabstand zwischen den REEDSCHaltern beträgt 10 mm.
 - REEDKONTAKT Öffner (NC) R = 39 mm
 - REEDKONTAKT Wechsler (NC+NO) R = 39 mm
 - REEDKONTAKT Schließer (NO) R = 29 mm

BSA Baureihe Linearantriebe

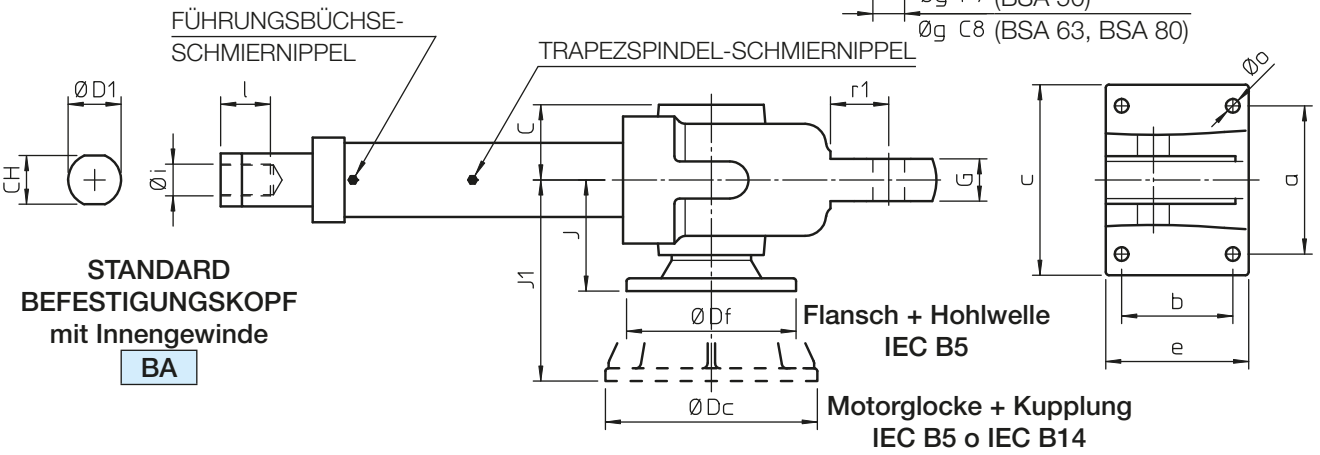
LINEARANTRIEBE MIT KUGELUMLAUFSPINDEL Baugröße BSA 50 – 63 – 80
DREHSTROMMOTOR – mit elektrischen Endschaltern FCE

2

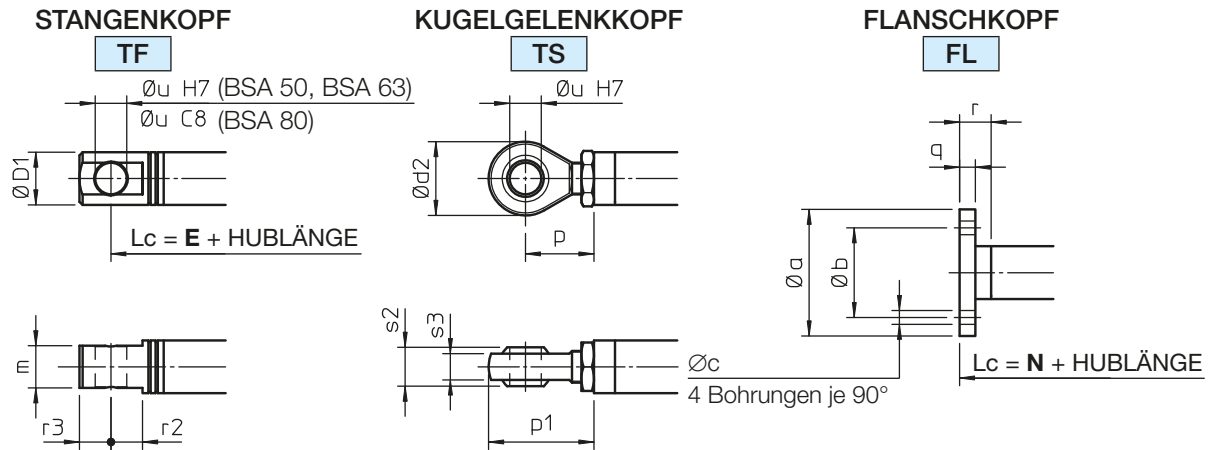


Lc - Länge des EINGEFAHRENEN LINEARANTRIEBES
La - Länge des AUSGEFAHRENEN LINEARANTRIEBES

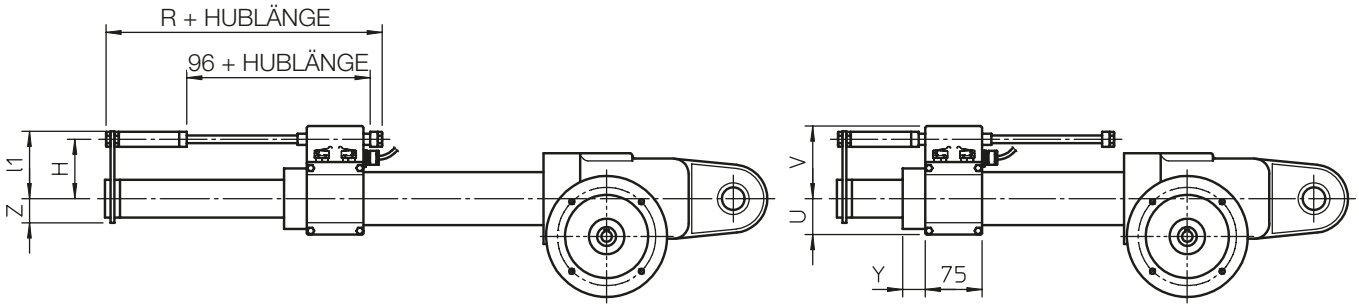
$\varnothing g F7$ (BSA 50)
 $\varnothing g C8$ (BSA 63, BSA 80)



VORDERE BEFESTIGUNGSKÖPFE



ELEKTRISCHE ENDSCHALTER FCE



BSA Baureihe Linearantriebe

LINEARANTRIEBE MIT KUGELUMLAUFSPINDEL Baugröße BSA 50 – 63 – 80 DREHSTROMMOTOR – mit elektrischen Endschaltern FCE STANDARD HUBLÄNGEN

	BESTELLCODE	C100	C200	C300	C400	C500	C600	C700	C800	S	T	E	N
BSA 50										481	394	511	491
BSA 63	HUBLÄNGE [mm]	100	200	300	400	500	600	700	800	571	467	601	581
BSA 80										673	576	708	693

ANMERKUNGEN: Auf Anfrage Sonderhublängen lieferbar. $L_a = L_c + \text{HUBLÄNGE}$

Um bei Hublängen über 800 mm ein zu hohes radiales Spiel zu vermeiden, ist eine längere Führung zwischen Schubrohr und Schutzrohr vorzusehen. Bis zu einer Hublänge von 1500 mm erhöhen sich daher die Maße **S, T, E** und **N** um 200 mm.

Für Hublängen über 1500 mm wenden Sie sich bitte an SERVOMECH.

	A	B	CH	∅ D1	∅ D2	∅ D3	F	G	H1	I	∅ P	R1
BSA 50	168	94	79	50	70	120	—	40	63	50	—	45
BSA 63	206	96	—	60	90	140	37	50	70	63	95	50
BSA 80	240	119	—	90	115	160	40	60	90	80	125	60

	a	b	c	e	∅ g	h	∅ i	l	∅ o	r1	s	t
BSA 50	140	105	185	143	30	100	M30×2	45	13	55	20	30
BSA 63	180	120	228	160	35	120	M36×2	55	17	58	30	30
BSA 80	210	122	278	180	40	130	M42×2	65	21	62	35	32

	Flansch IEC	∅ Df	H2	J	Motorglocke IEC	∅ Dc	H3	J1
BSA 50	63 B5	140	120	102	80 B14 – 80 B5	120 – 200	110 – 150	176 – 182
	71 B5	160	130	102	90 B14 – 90 B5	140 – 200	120 – 150	182
BSA 63	80 B5	200	163	100	90 B14 – 90 B5	140 – 200	133 – 163	200
					100 B14 – 100 B5	160 – 250	143 – 188	220
BSA 80	80 B5; 90 B5	200	180	119	112 B14 – 112 B5	160 – 250	160 – 205	240

VORDERE BEFESTIGUNGSKÖPFE – Abmessungen

	∅ a	∅ b	∅ c	∅ D1	∅ d2	m	p
BSA 50	120	85	13	50	70	40	65
BSA 63	140	100	17	60	80	50	86
BSA 80	170	130	21	90	90	50	85

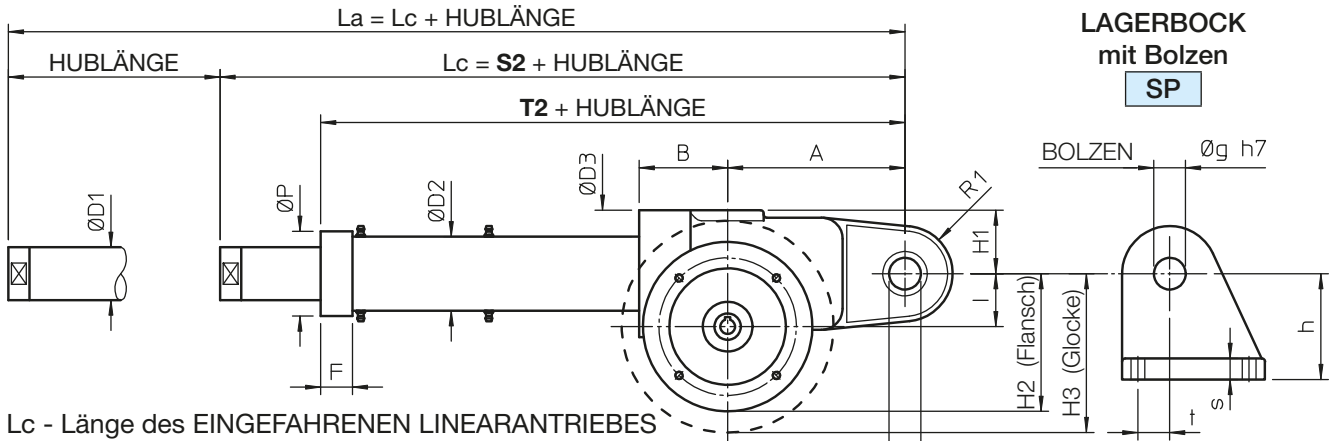
	p1	q	r	r2	r3	s2	s3	∅ u
BSA 50	100	15	30	30	30	37	25	30
BSA 63	126	15	30	30	35	43	28	35
BSA 80	130	20	40	35	45	49	33	40

ELEKTRISCHE ENDSCHALTER FCE – Abmessungen

	H	R	U	V	Y	Z	l1
BSA 50	79	188	50	97	5	32	89
BSA 63	89	237	60	107	37	37	100
BSA 80	101	237	73	119	40	55	113

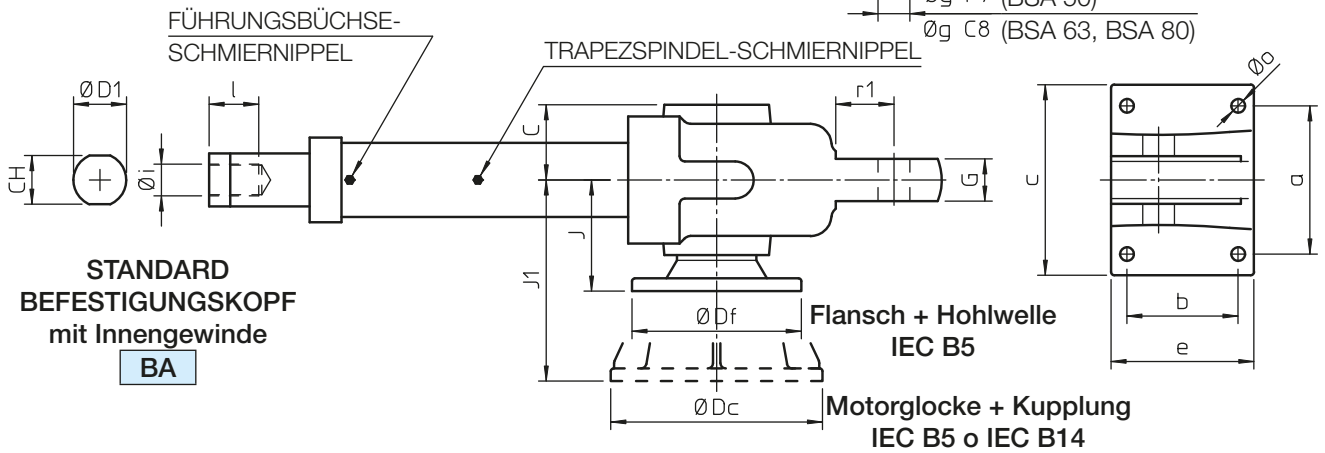
BSA Baureihe Linearantriebe

LINEARANTRIEBE MIT KUGELUMLAUFSPINDEL Baugröße BSA 50 – 63 – 80
DREHSTROMMOTOR – mit induktiven Endschaltern FCP

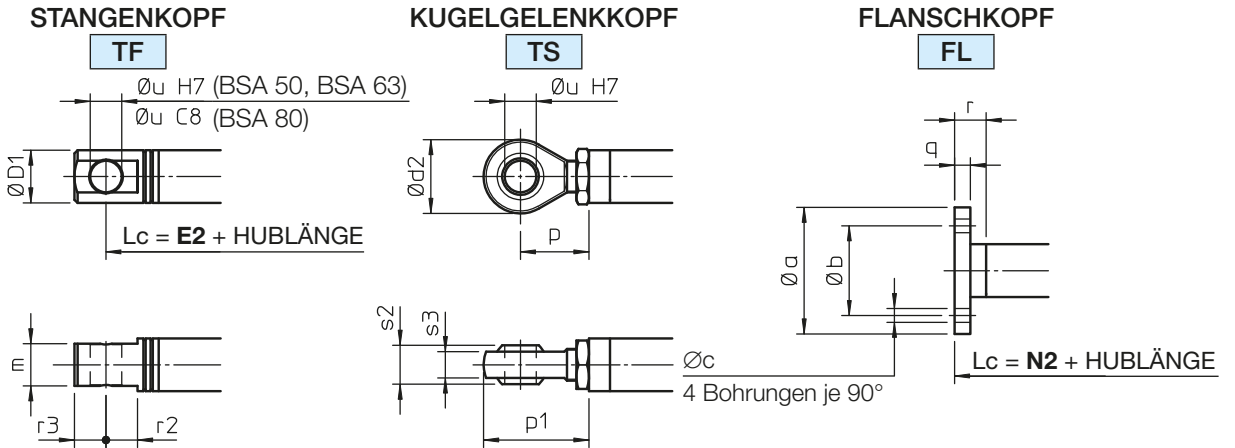


Lc - Länge des EINGEFAHRENEN LINEARANTRIEBES
La - Länge des AUSGEFAHRENEN LINEARANTRIEBES

$\varnothing g F7$ (BSA 50)
 $\varnothing g C8$ (BSA 63, BSA 80)

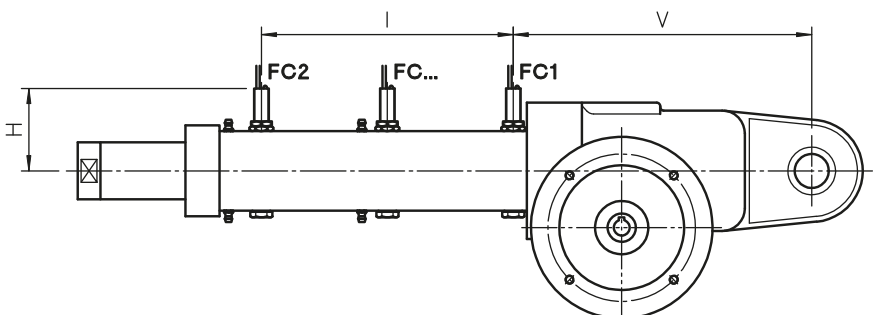


VORDERE BEFESTIGUNGSKÖPFE



INDUKTIVE ENDSCHALTER FCP – Abmessungen

	H	V	V1
ATL 50	79.5	263	15
ATL 63	86.5	314	40
ATL 80	99	371	40



BSA Baureihe Linearantriebe

**LINEARANTRIEBE MIT KUGELUMLAUFSPINDEL Baugröße BSA 50 – 63 – 80
DREHSTROMMOTOR – mit induktiven Endschaltern FCP**

STANDARD HUBLÄNGEN

	BESTELLCODE	C100	C200	C300	C400	C500	C600	C700	C800	S2	T2	E2	N2
BSA 50										497	402	527	507
BSA 63	HUBLÄNGE [mm]	100	200	300	400	500	600	700	800	579	471	609	589
BSA 80										673	576	708	693

ANMERKUNGEN: Auf Anfrage Sonderhublängen lieferbar. $La = Lc + \text{HUBLÄNGE}$

Um bei Hublängen über 800 mm ein zu hohes radiales Spiel zu vermeiden, ist eine längere Führung zwischen Schubrohr und Schutzrohr vorzusehen. Bis zu einer Hublänge von 1500 mm erhöhen sich daher die Maße **S2**, **T2**, **E2** und **N2** um 200 mm.

Für Hublängen über 1500 mm wenden Sie sich bitte an SERVOMECH.

	A	B	CH	∅ D1	∅ D2	∅ D3	F	G	H1	I	∅ P	R1
BSA 50	168	94	79	50	70	120	—	40	63	50	—	45
BSA 63	206	96	—	60	90	140	37	50	70	63	95	50
BSA 80	240	119	—	90	115	160	40	60	90	80	125	60

	a	b	c	e	∅ g	h	∅ i	l	∅ o	r1	s	t
BSA 50	140	105	185	143	30	100	M30×2	45	13	55	20	30
BSA 63	180	120	228	160	35	120	M36×2	55	17	58	30	30
BSA 80	210	122	278	180	40	130	M42×2	65	21	62	35	32

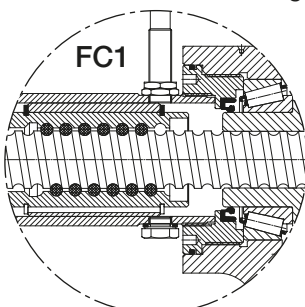
	Flansch IEC	∅ Df	H2	J	Motorglocke IEC	∅ Dc	H3	J1
BSA 50	63 B5	140	120	102	80 B14 – 80 B5	120 – 200	110 – 150	176 – 182
	71 B5	160	130	102	90 B14 – 90 B5	140 – 200	120 – 150	182
BSA 63	80 B5	200	163	100	90 B14 – 90 B5	140 – 200	133 – 163	200
					100 B14 – 100 B5	160 – 250	143 – 188	220
BSA 80	80 B5; 90 B5	200	180	119	112 B14 – 112 B5	160 – 250	160 – 205	240

VORDERE BEFESTIGUNGSKÖPFE – Abmessungen

	∅ a	∅ b	∅ c	∅ D1	∅ d2	m	p
BSA 50	120	85	13	50	70	40	65
BSA 63	140	100	17	60	80	50	86
BSA 80	170	130	21	90	90	50	85

	p1	q	r	r2	r3	s2	s3	∅ u
BSA 50	100	15	30	30	30	37	25	30
BSA 63	126	15	30	30	35	43	28	35
BSA 80	130	20	40	35	45	49	33	40

INDUKTIVE ENDSCHALTER FCP – Betriebseigenschaften



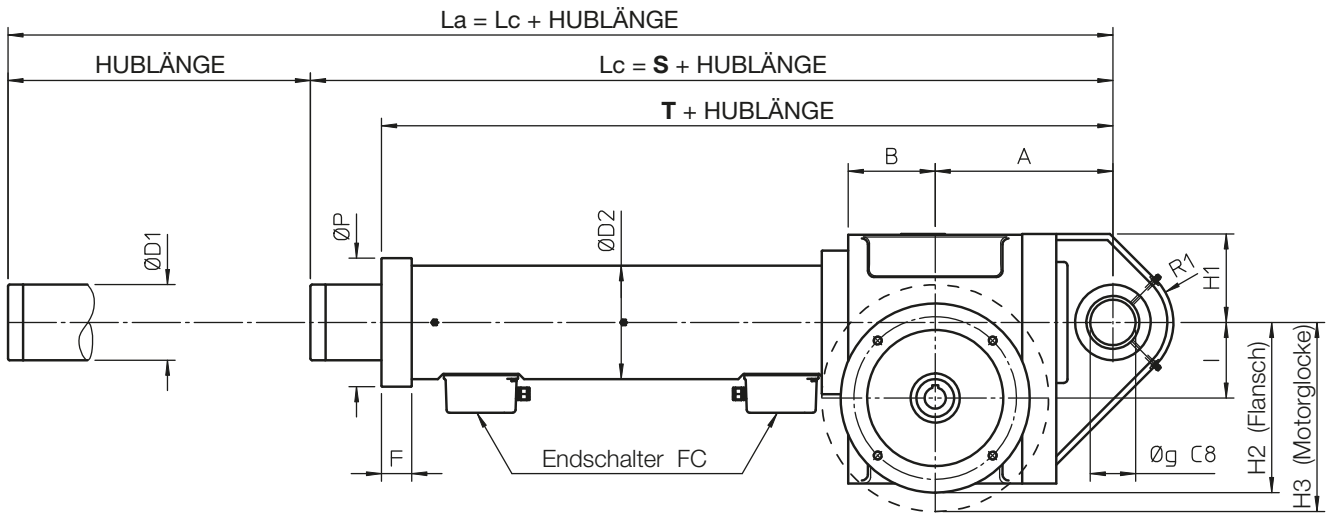
Anmerkungen: - Der SENSOR FC1 gibt im aktivierten Zustand über ein entsprechendes Relais dem Motor ein Signal. Der SENSOR FC 1 hält den Motor vor Erreichen der minimalen Endlage an. Die Abmessungen der mit FCP ausgestatteten Linearantriebe sind daher in eingefahrener Stellung größer als Linearantriebe ohne FCP Endschalter.

- Der Aufbau mehrerer induktiver Sensoren ist möglich, um eine oder mehrere Positionen zu erkennen.
- Der Mindestabstand zwischen den FCP Sensoren beträgt 25 mm.

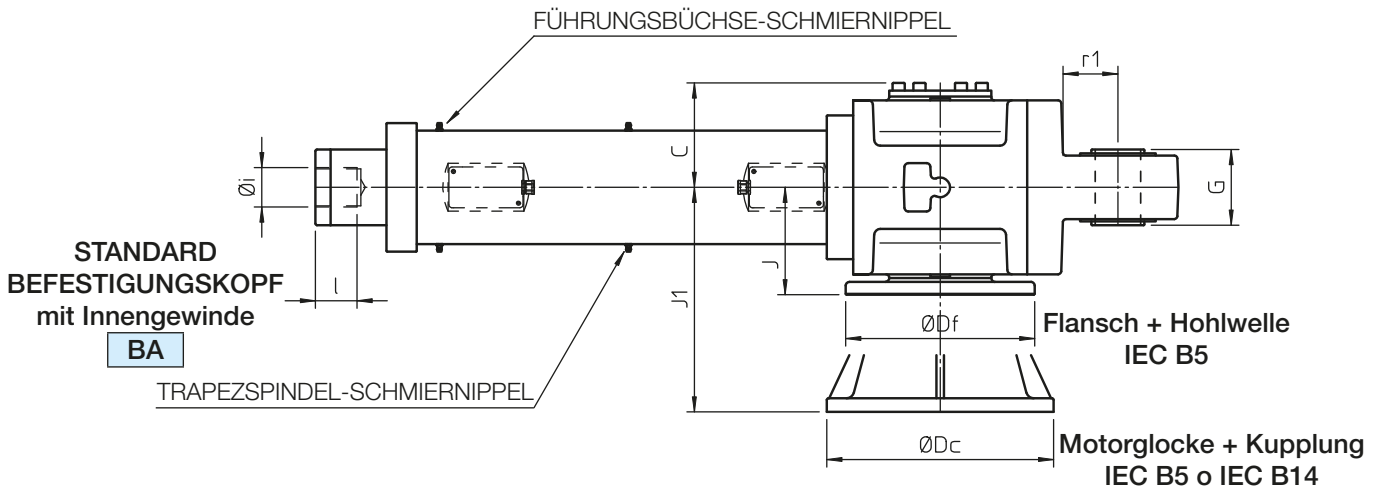
BSA Baureihe Linearantriebe

LINEARANTRIEBE MIT KUGELUMLAUFSPINDEL Baugröße BSA 100 – 125
DREHSTROMMOTOR – mit elektrischen Endschaltern FC

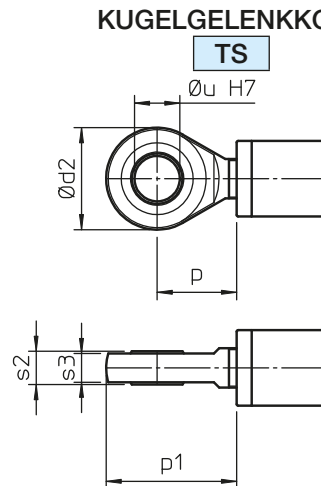
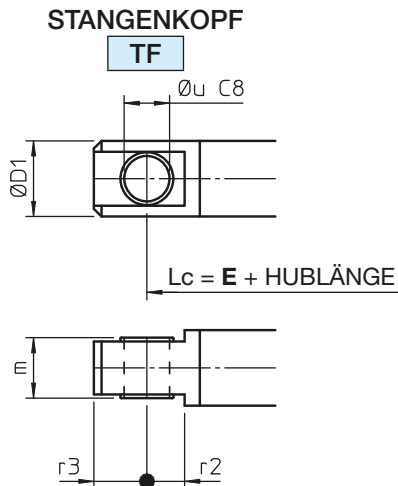
2



Lc - Länge des EINGEFAHRENEN LINEARANTRIEBES
La - Länge des AUSGEFAHRENEN LINEARANTRIEBES



VORDERE BEFESTIGUNGSKÖPFE



BSA Baureihe Linearantriebe

LINEARANTRIEBE MIT KUGELUMLAUFSPINDEL Baugröße BSA 100 – 125 DREHSTROMMOTOR – mit elektrischen Endschaltern FC

	HUBBESTELLCODE	C...	S	T	E
BSA 100	HUBLÄNGE [mm] =		905	780	965
BSA 125	HUBBESTELLCODE	...	975	914	1060

ANMERKUNGEN: Alle Hublängen werden auf Anfrage ausgeführt.

Um bei Hublängen über 800 mm ein zu hohes radiales Spiel zu vermeiden, ist eine längere Führung zwischen Schubrohr und Schutzrohr vorzusehen. Bis zu einer max. Hublänge von 1500 mm erhöhen sich daher die Maße **S**, **T** und **E** um 200 mm.

Für Hublängen über 1500 mm wenden Sie sich bitte an SERVOMECH.

2

	A	B	C	∅ D1	∅ D2	F	G	H1	I	∅ P	R1	∅ g	∅ i	l	r1
BSA 100	235	115	138	115	150	40	100	120	100	170	80	60	M60×4	60	72
BSA 125	320	140	173	150	200	—	100	335	125	—	90	80	M80×4	80	100

	Flansch IEC	∅ Df	H2	J	Motorglocke IEC	∅ Dc	H3	J1
BSA 100	90 B5	200	225	142	132 B5	300	250	297
	100-112 B5	250	250	142				
BSA 125	—	—	—	—	132 B5	300	275	353
					160 B5	420	335	365

BEFESTIGUNGSKÖPFE – Abmessungen

	∅ D1	∅ d2	m	p	p1	r2	r3	s2	s3	∅ u
BSA 100	115	135	80	95	163	50	70	44	38	60
BSA 125	150	180	100	130	220	80	80	55	47	80

ATL Baureihe und BSA Baureihe Linearantriebe

2.5 OPTIONEN UND ZUBEHÖR

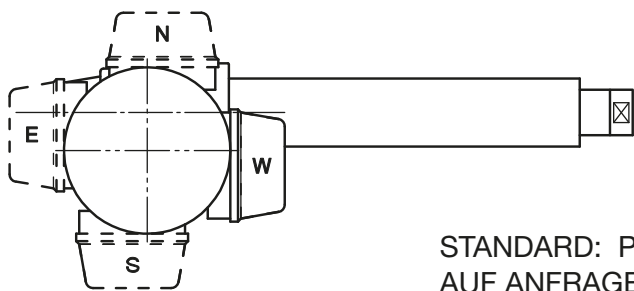
ELEKTROMOTOR - ANBAUSEITE — HAUPTANTRIEBSSEITE



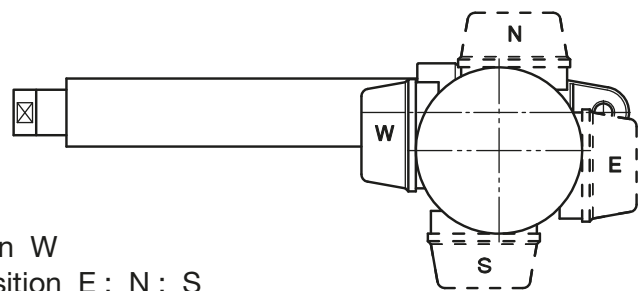
AUF ANFRAGE: LINKS
Code: LH

STANDARD: RECHTS
Code: RH

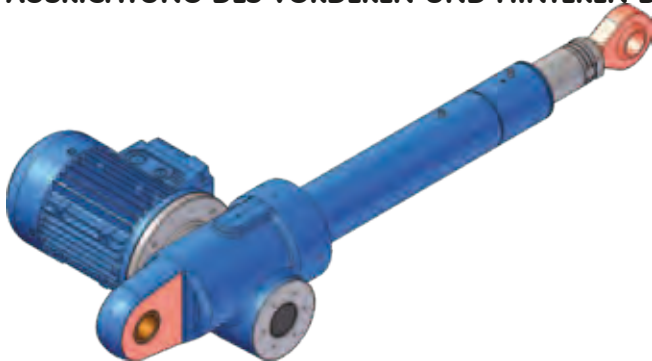
ELEKTROMOTOR - KLEMMKASTENPOSITION



STANDARD: Position W
AUF ANFRAGE: Position E ; N ; S



AUSRICHTUNG DES VORDEREN UND HINTEREN BEFESTIGUNGSANSCHLUSSES DES LINEARANTRIEBES



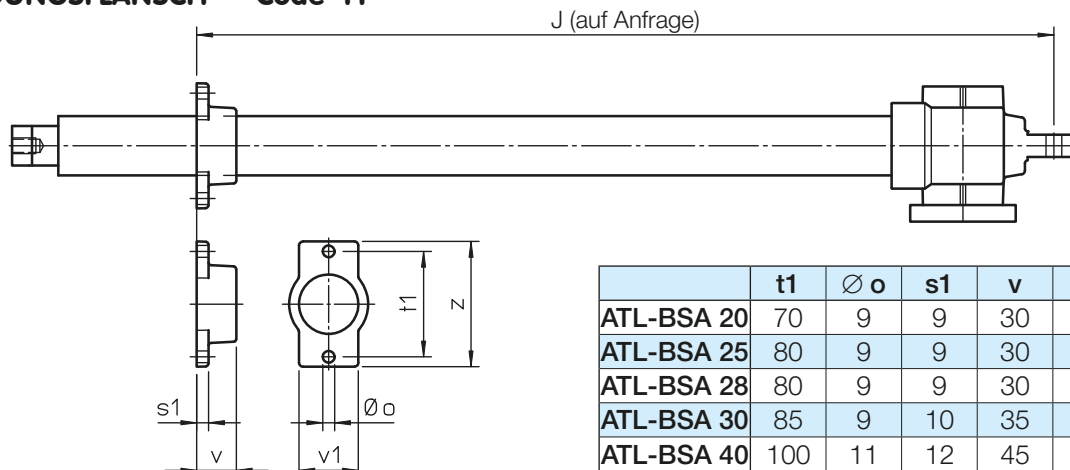
STANDARD



AUF ANFRAGE: um 90° gedreht
Code: RPT 90°

ANMERKUNG: für die Baugrößen 100 und 125 NICHT lieferbar

BEFESTIGUNGSFLANSCH Code FI



	t1	Ø o	s1	v	v1	z
ATL-BSA 20	70	9	9	30	40	85
ATL-BSA 25	80	9	9	30	40	85
ATL-BSA 28	80	9	9	30	45	95
ATL-BSA 30	85	9	10	35	50	100
ATL-BSA 40	100	11	12	45	60	120

Der Befestigungsflansch dient lediglich zur Unterstützung aber nicht zum Tragen der Axiallast!

ATL Baureihe und BSA Baureihe Linearantriebe

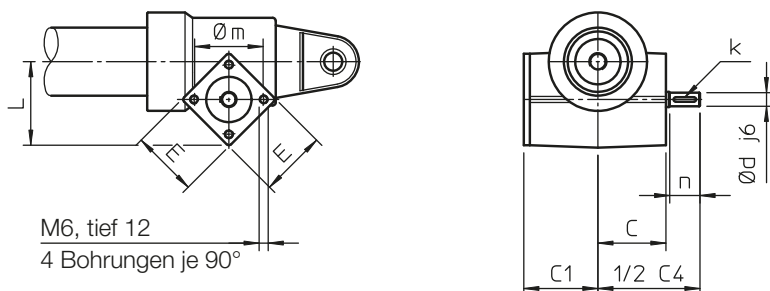
2.5 OPTIONEN

ANTRIEBSAUSFÜHRUNG - Baugröße 20 - 25 - 28 - 30 - 40

2

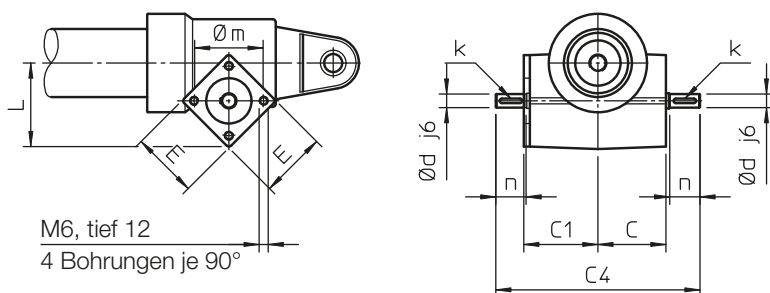
Einzelne Antriebswelle

Code: **Vers.1**



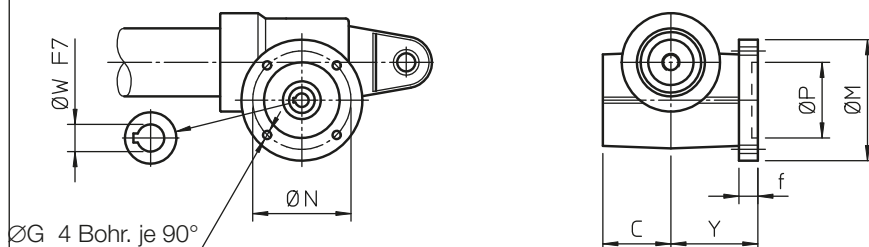
Doppelte Antriebswelle

Code: **Vers.2**



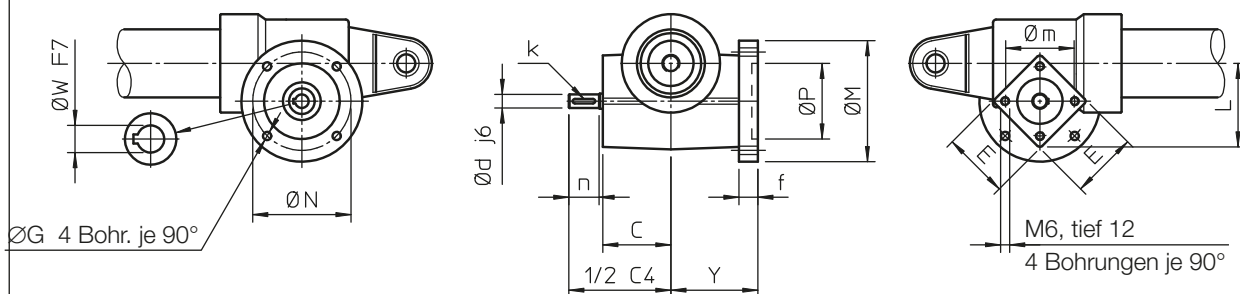
Motorflansch IEC _ B14 (Flansch und Hohlwelle)

Code: **Vers.3**



Motorflansch IEC _ B14 (Flansch und Hohlwelle) mit zweiter Antriebswelle

Code: **Vers.4**



Motorflansch IEC: Flansch und Hohlwelle

	C	C1	C4	E	L	k	Y	Ø d	Ø m	n	IEC Motor	Ø G	Ø M	Ø N	Ø P	Ø W	f
ATL-BSA 20	45	49	135	44	58	3x3x15	58	9	46	20	56 B14	5.5	80	65	50	9	12.5
ATL-BSA 25	45	49	135	44	58	3x3x15	58	9	46	20	56 B14	5.5	80	65	50	9	12.5
ATL-BSA 28	45	—	135	44	58	3x3x15	58	9	46	20	63 B14	5.5	90	75	60	11	12
ATL-BSA 30	50	54	149	52	66	3x3x15	62	10	54	22	63 B14	5.5	90	75	60	11	12
ATL-BSA 40	57	61	179	53	80	5x5x20	69	14	54	30	71 B14	6.5	105	85	70	14	12

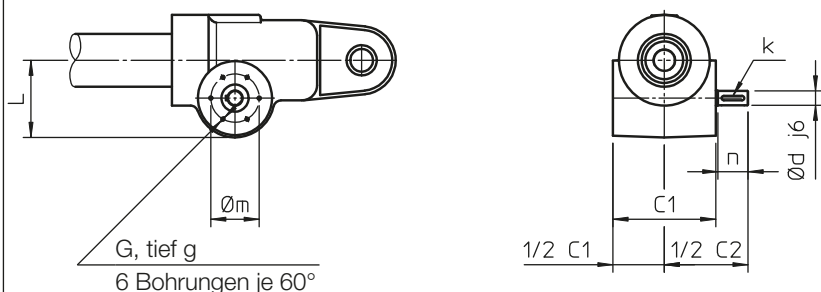
ATL Baureihe und BSA Baureihe Linearantriebe

2.5 OPTIONEN

ANTRIEBSAUSFÜHRUNG - Baugröße 50 - 63 - 80

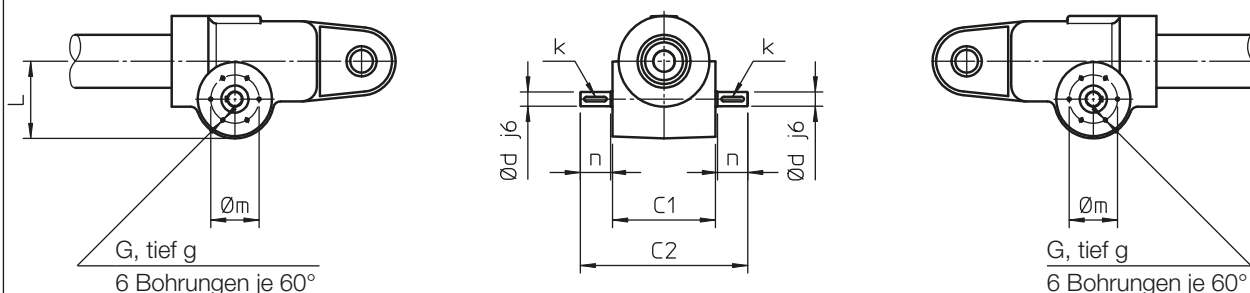
Einzelne Antriebswelle

Code: **Vers.1**



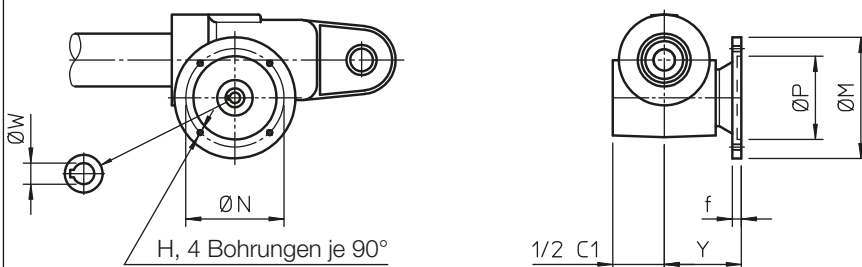
Doppelte Antriebswelle

Code: **Vers.2**



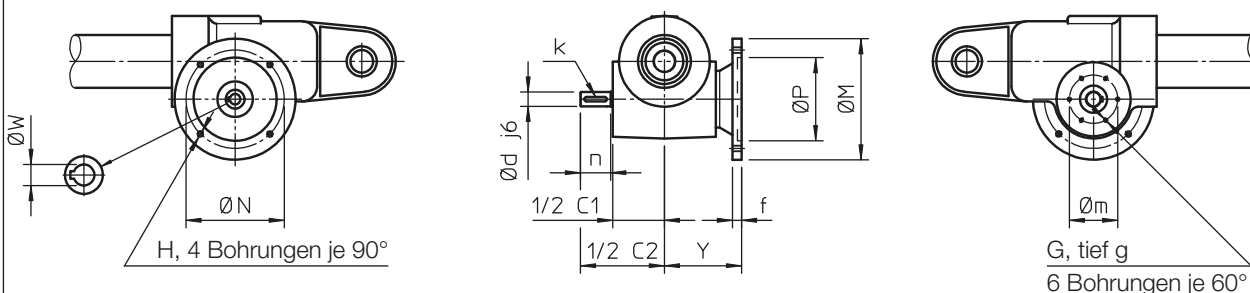
Motorflansch IEC _ B5 (Flansch und Hohlwelle)

Code: **Vers.3**



Motorflansch IEC _ B5 (Flansch und Hohlwelle) mit zweiter Antriebswelle

Code: **Vers.4**



ATL Baureihe und BSA Baureihe Linearantriebe

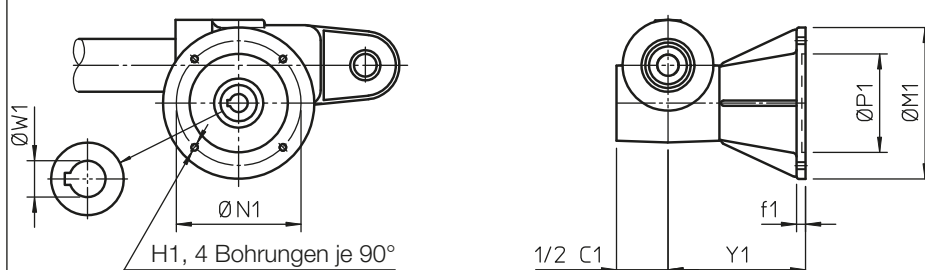
2.5 OPTIONEN

ANTRIEBSAUSFÜHRUNG - Baugröße 50 - 63 - 80

2

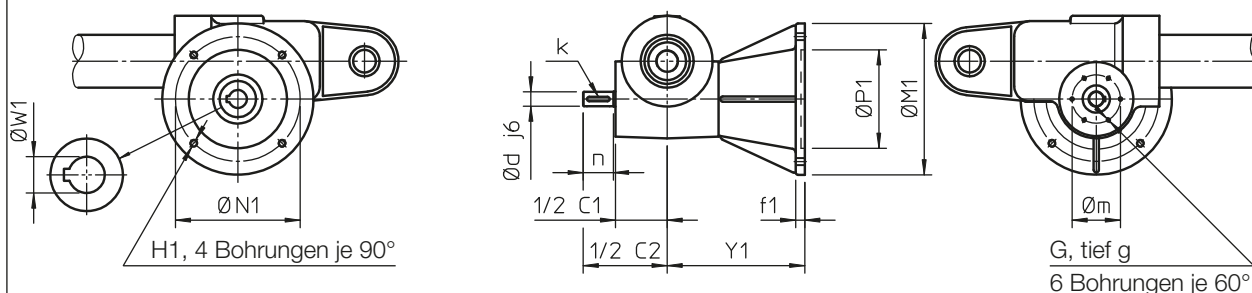
Motoranbau IEC _ B5 oder IEC B14 (Motorglocke + Kupplung)

Code: **Vers.5**



Motoranbau IEC _ B5 oder IEC B14 (Motorglocke + Kupplung) mit zweiter Antriebswelle

Code: **Vers.6**



	C1	C2	G	L	g	Ø d	k	Ø m	n
ATL-BSA 50	136	222	M5	102	10	19	6x6x30	64	40
ATL-BSA 63	165	269	M6	125	14	24	8x7x40	63	50
ATL-BSA 80	205	330	M6	143	14	28	8x7x40	74	60

Motorflansch IEC: Flansch und Hohlwelle

	IEC Motor		H	Ø M		Ø N		Ø P		Ø W		Y	f
ATL-BSA 50	63 B5	71 B5	M8	140	160	115	130	95	110	11	14	102	12
ATL-BSA 63	80 B5		M10	200		165		130		19		100	12
ATL-BSA 80	80 B5	90 B5	M10	200		165		130		19		119	12

Motoranbau IEC: Motorglocke und Kupplung

	IEC Motor		H1	Ø M1		Ø N1		Ø P1		Ø W1	Y1	f1	
ATL-BSA 50	80 B14	80 B5	Ø 6.5 M10	120	200	100	165	80	130	19	182	10	12
ATL-BSA 63	90 B14	90 B5	Ø 8.5 M10	140	200	115	165	95	130	24	220	10	12
ATL-BSA 80	100 B14	100 B5	Ø 8.5 M12	160	250	130	215	110	180	28	240	15	17

Motoranbau IEC: Motorglocke und Kupplung

	IEC Motor		H1	Ø M1		Ø N1		Ø P1		Ø W1	Y1	f1	
ATL-BSA 50	90 B14	90 B5	Ø 8.5 M10	140	200	115	165	95	130	24	182	10	12
ATL-BSA 63	100-112 B14	100-112 B5	Ø 8.5 M12	160	250	130	215	110	180	28	220	15	17
ATL-BSA 80	112 B14	112 B5	Ø 8.5 M12	160	250	130	215	110	180	28	240	15	17

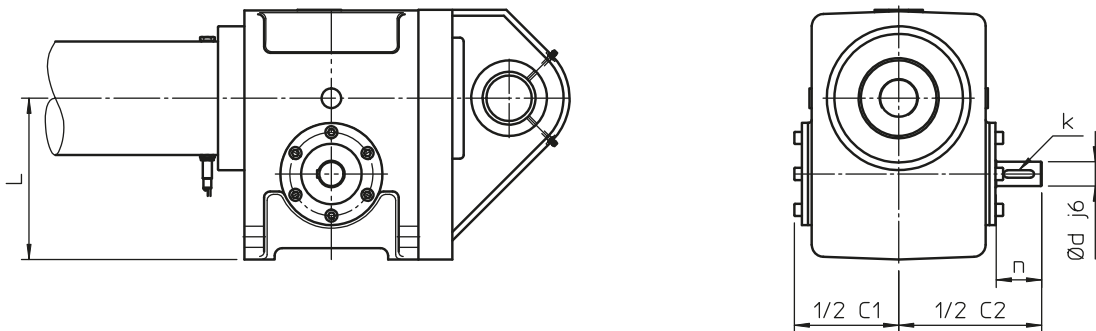
ATL Baureihe und BSA Baureihe Linearantriebe

2.5 OPTIONEN

ANTRIEBSAUSFÜHRUNG - Baugröße 100 - 125

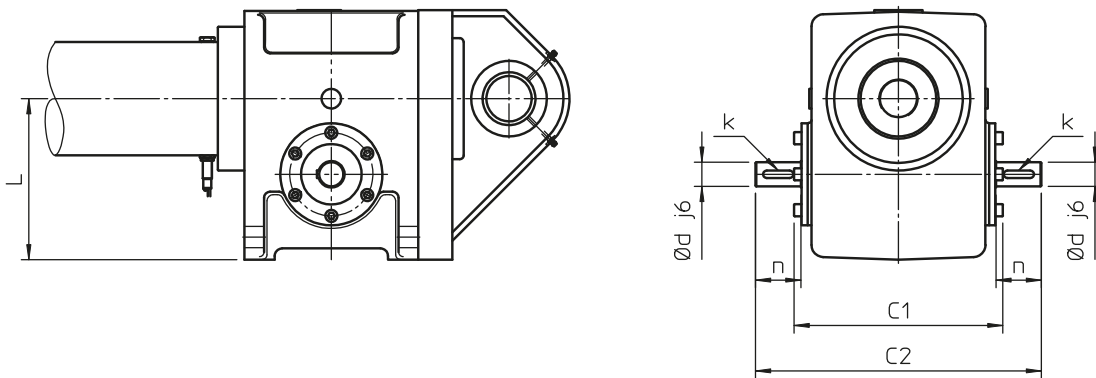
Einzelne Antriebswelle

Code: **Vers.1**



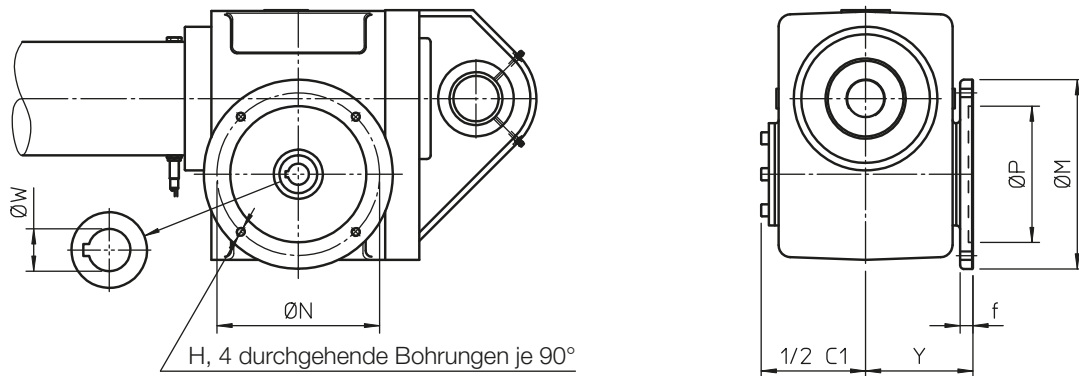
Doppelte Antriebswelle

Code: **Vers.2**



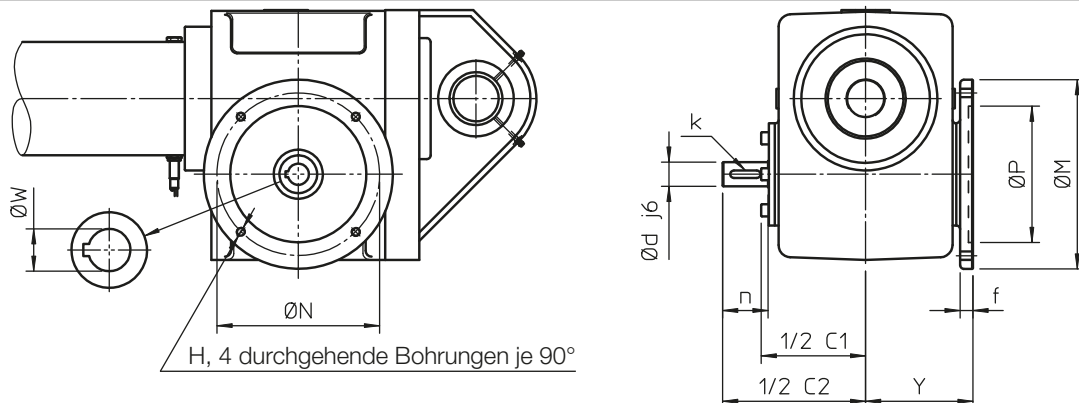
Motorflansch IEC _ B14 (Flansch und Hohlwelle)

Code: **Vers.3**



Motorflansch IEC _ B14 (Flansch und Hohlwelle) mit zweiter Antriebswelle

Code: **Vers.4**



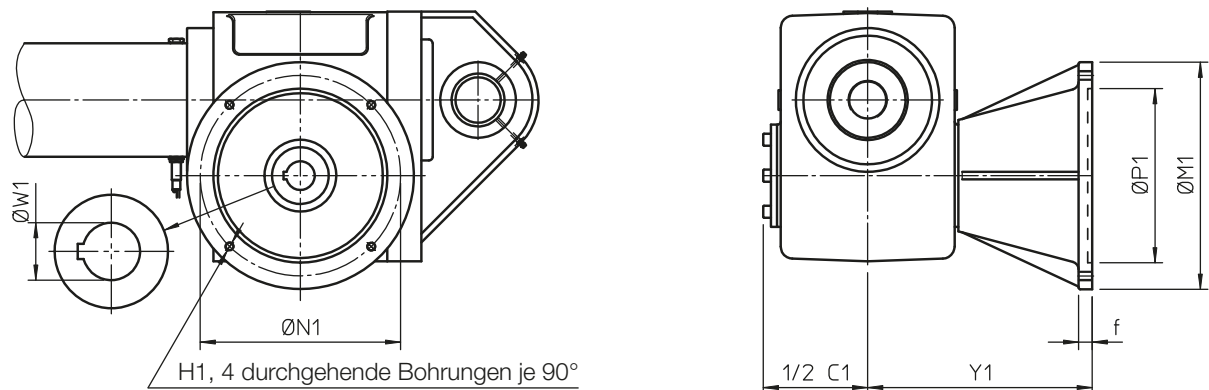
ATL Baureihe und BSA Baureihe Linearantriebe

2.5 OPTIONEN

ANTRIEBSAUSFÜHRUNG - Baugröße 100 - 125

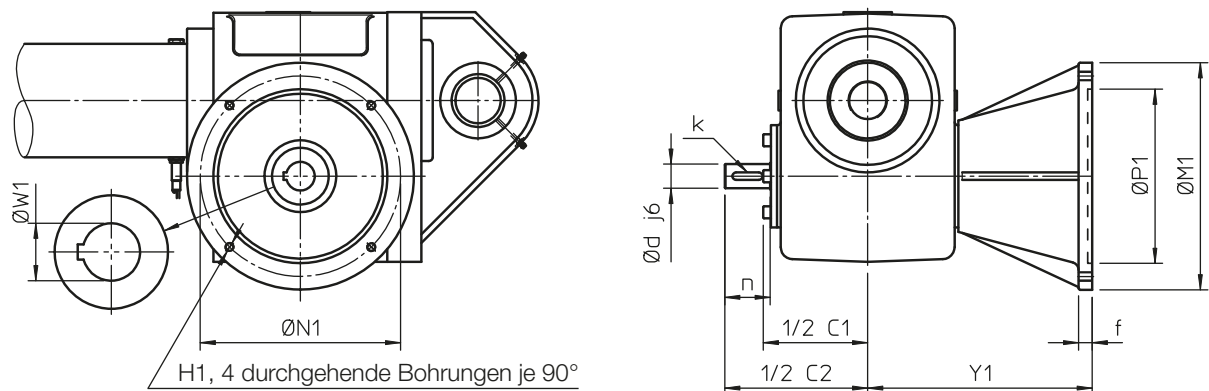
Motoranbau IEC _ B5 oder IEC B14 (Motorglocke + Kupplung)

Code: **Vers.5**



Motoranbau IEC _ B5 oder IEC B14 (Motorglocke + Kupplung) mit zweiter Antriebswelle

Code: **Vers.6**



	C1	C2	L	Ø d	k	n
ATL-BSA 100	276	378	225	32	10×8×40	60
ATL-BSA 125	346	490	260	38	10×8×60	80

Motorflansch IEC: Flansch und Hohlwelle

	IEC Motor	H	Ø M	Ø N	Ø P	Ø W	Y	f
ATL-BSA 100	90 B5	M10	200	165	130	24	142	17
	100-112 B5	M12	250	215	180	28	142	17

Motoranbau IEC: Motorglocke und Kupplung

	IEC Motor	H1	Ø M1	Ø N1	Ø P1	Ø W1	Y1	f1
ATL-BSA 100	132 B5	M12	300	265	230	38	297	18
ATL-BSA 125	132 B5	M12	300	265	230	38	508	16
	160 B5	M16	350	300	250	42	520	22

ATL Baureihe und BSA Baureihe Linearantriebe

2.5 ZUBEHÖR

ELEKTRISCHE ENDSCHALTER Code FCE

Die ELEKTRISCHEN ENDSCHALTER FCE ermöglichen die Hubeinstellung eines Linearantriebes und verhindern das Ausfahren des Hubzylinders bis zum mechanischen Endanschlag und eine damit verbundene Beschädigung des Linearantriebes. Aufgrund der robusten und sehr zuverlässigen Ausführung sind diese Endschalter auch für Anwendungen einsetzbar, die unmittelbar Umwelteinflüssen ausgesetzt sind. Die ELEKTRISCHEN ENDSCHALTER FCE sind für alle Standardhublängen, auf Anfrage auch für Sonderhublängen lieferbar.

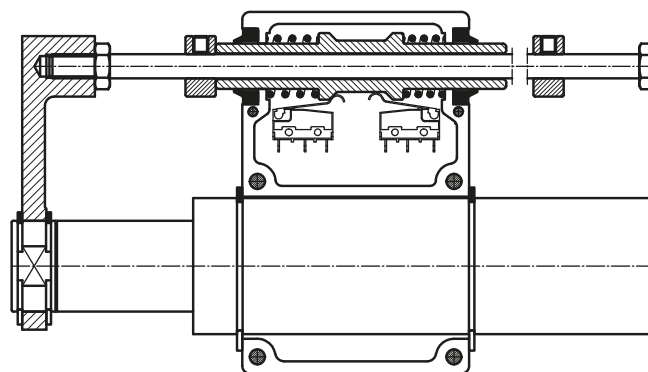
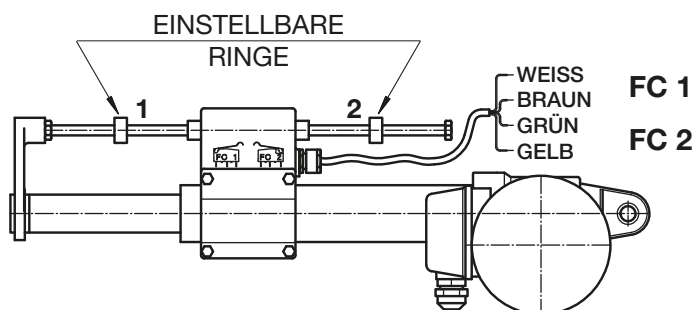
Die ELEKTRISCHEN ENDSCHALTER FCE bestehen aus 2 Mikroschaltern (Öffner, NC), die in einem abgedichteten Gehäuse aus Technopolymer oder Aluminium integriert sind. Zwischen der sich bewegenden Stange und dem Gehäuse befindet sich ein Schaber. Die Mikroschalter werden durch spezielle Endanschläge aktiviert, die auf der Stange (aus rostfreiem Stahl) in Hubrichtung mitgezogen werden. Beim Wechseln der Hubrichtung wird der Mikroschalter durch eine vorgespannte Feder wieder gelöst.

Einstellen der Endpositionen: Anschlag Nr. **1** gibt die Endlage des EINGEFAHRENE LINEARANTRIEBES (Lc), Anschlag Nr. **2** die Endlage des AUSGEFAHRENE LINEARANTRIEBES (La).

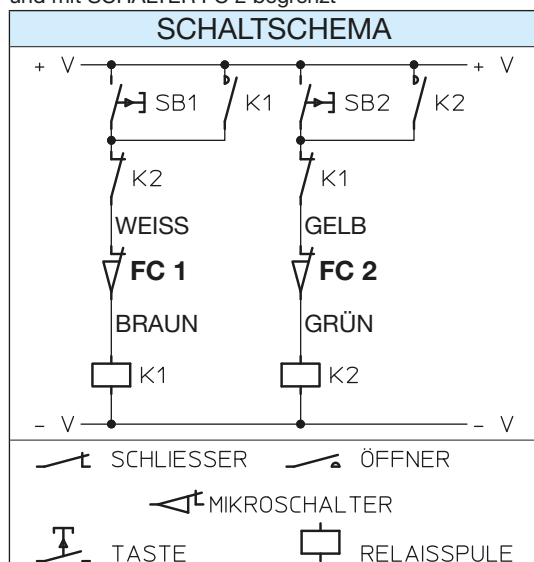
Die maximale Arbeitshublänge wird erreicht, indem die Endanschläge Nr. **1** und Nr. **2** in den äußersten Positionen eingestellt werden. In diesen Endlagen bleibt noch ein zusätzlicher Sicherheitshub, bevor der Linearantrieb den mechanischen Endanschlag erreicht. Der vorhandene Sicherheitshub darf nicht genützt werden! Wenn die Anwendung diesen zusätzlichen Sicherheitshub zum Stoppen des Linearantriebes erfordert, kontaktieren Sie bitte SERVOMECH.

ACHTUNG: Die erforderliche Hublänge der Anwendung darf den maximal möglichen Arbeitshub des Linearantriebes nicht überschreiten (siehe auch das Spezifikations-Kontrollprotokoll, das mit dem Linearantrieb beigelegt wird).

Die ELEKTRISCHEN ENDSCHALTER FCE müssen, wie im nachstehenden elektrischen Anschlussplan dargestellt ist, an die Steuereinheit (nicht im Lieferumfang enthalten) angeschlossen werden. Nur so kann eine rechtzeitige Motorabschaltung erfolgen, und eine Beschädigung des Linearantriebes verhindert werden.



EINGEFAHRENE Länge (Lc) wird mit RING 1 eingestellt und mit SCHALTER FC 1 begrenzt
 AUSGEFAHRENE Länge (La) wird mit RING 2 eingestellt und mit SCHALTER FC 2 begrenzt



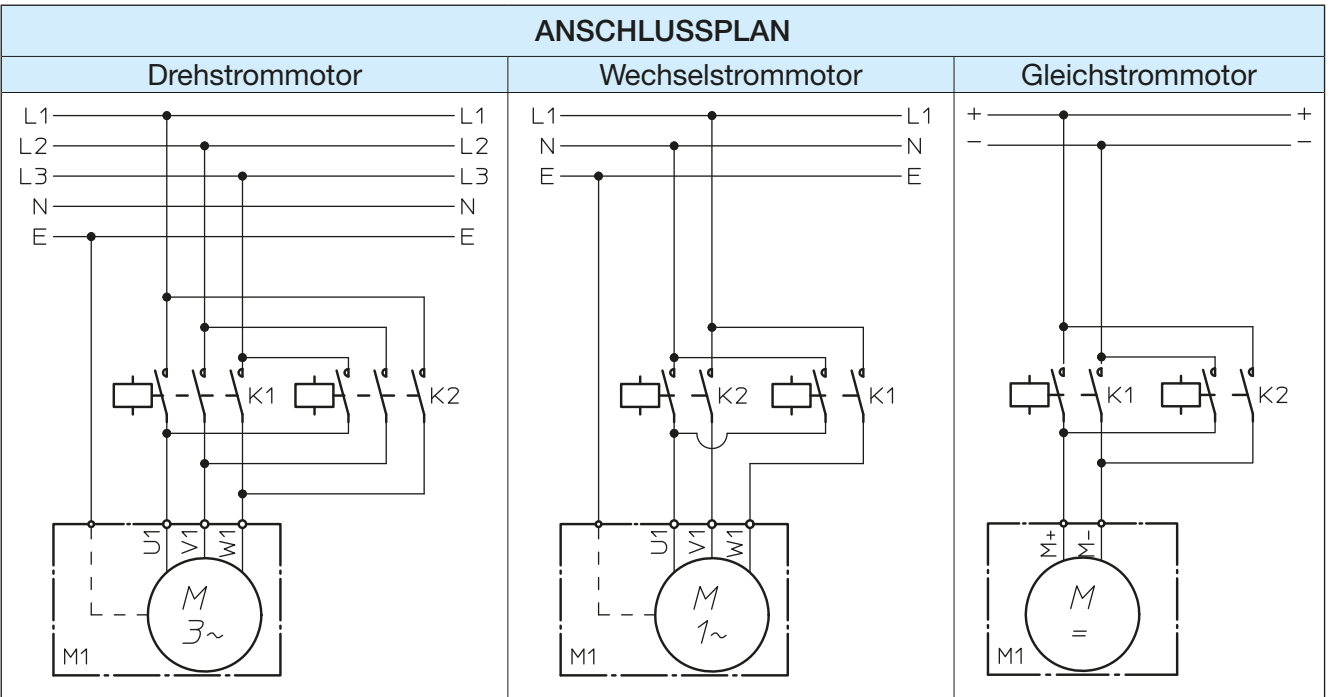
Die ELEKTRISCHEN ENDSCHALTER FCE sind für Hubgeschwindigkeiten bis ca. 30 mm/s vorgesehen. Für höhere Hubgeschwindigkeiten empfehlen wir die Verwendung von magnetischen oder induktiven Endschaltern, da in diesen Fällen die Linearantriebe aufgrund möglicher Massenträgheitsmomente über den Endanschlag fahren könnten, womit der Endschalter beschädigt werden könnte. Das Stoppen kann durch den Einsatz eines Bremsmotors unterstützt werden.

NENNWERTE DES SCHALTERS			
Spannung	250 V AC	30 V DC	125 V DC
Strom (ohmsche Last)	5 A	5 A	1.4 A
Strom (induktive Last)	3 A	0.1 A	—

Die Schalter werden standardmäßig mit einem 1.5 m langen Anschlusskabel (4 x 0.75 mm²) geliefert. Auf Anfrage sind auch längere Anschlusskabel und Mikroschalter mit max. 10 A Strom (ohmsche Last) lieferbar.

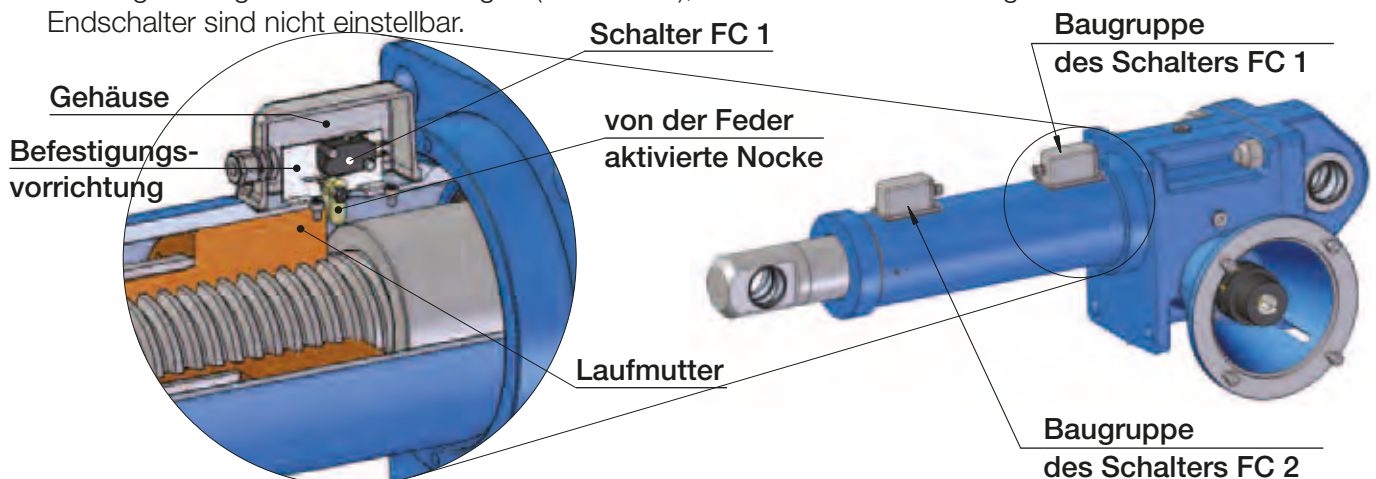
ATL Baureihe und BSA Baureihe Linearantriebe

2.5 ZUBEHÖR



ELEKTRISCHE ENDSCHALTER Code FC

Die ELEKTRISCHEN ENDSCHALTER ermöglichen die Hubeinstellung eines Linearantriebes und verhindern das Ausfahren des Hubzylinders bis zum mechanischen Endanschlag und eine damit verbundene Beschädigung des Linearantriebes. Die ELEKTRISCHEN ENDSCHALTER bestehen aus 2 Baugruppen. Jede Baugruppe besteht aus einem elektrischen Schalter (FC 1, FC 2), der auf einer entsprechenden Befestigungsvorrichtung montiert und von einer Nocke aktiviert wird. Diese Nocke wird von der Laufmutter des Linearantriebes und von einer Feder gedreht. Diese Feder deaktiviert den Schalter, indem die Nocke wieder in die neutrale Stellung gebracht wird. Die gesamte Baugruppe befindet sich in einem mit einer Gummidichtung abgedichteten Alu-gehäuse, das auf dem Schutzrohr des Linearantriebes montiert ist. Jede dieser Baugruppe dient zur Hubbegrenzung in den zwei Endlagen (Lc oder La), nicht aber zur Erkennung einer mittleren Position. Die Endschalter sind nicht einstellbar.



Die ELEKTRISCHEN ENDSCHALTER FC müssen wie im elektrischen Anschlussplan auf Seite 88 dargestellt ist, an die Steuereinheit (nicht im Lieferumfang enthalten) angeschlossen werden. Nur so kann eine rechtzeitige Motorabschaltung erfolgen, und eine Beschädigung des Linearantriebes und der Maschine verhindert werden.

NENNWERTE DES SCHALTERS			
Spannung	250 V AC	125 V AC	125 V DC
Strom (ohmsche Last)	16 A	16 A	0.6 A
Strom (induktive Last)	10 A	10 A	0.6 A

Die ELEKTRISCHEN ENDSCHALTER FC sind für die Baugrößen 100 und 125 der ATL und BSA Baureihen lieferbar.

2.5 ZUBEHÖR

MAGNETISCHE ENDSCHALTER Code FCM

Die MAGNETISCHEN ENDSCHALTER FCM ermöglichen die Hubeinstellung eines Linearantriebes und verhindern das Ausfahren des Hubzylinders bis zum mechanischen Endanschlag und eine damit verbundene Beschädigung des Linearantriebes. Bei Verwendung mehrerer Endschalter können entlang des Arbeitshubes verschiedene Positionen unabhängig voneinander erkannt werden.

Diese Sensoren können sowohl zum Stoppen, als auch zur Positionserkennung des Linearantriebes während seiner Hubbewegung verwendet werden.

Ein auf der Laufmutter befestigter Magnetring erzeugt um das äußere Schutzrohr ein Magnetfeld von 100 Gauß. Die am äußeren Schutzrohr befestigten Endschalter funktionieren aufgrund des kontinuierlichen Magnetfeldes in jeder beliebigen Winkelposition.

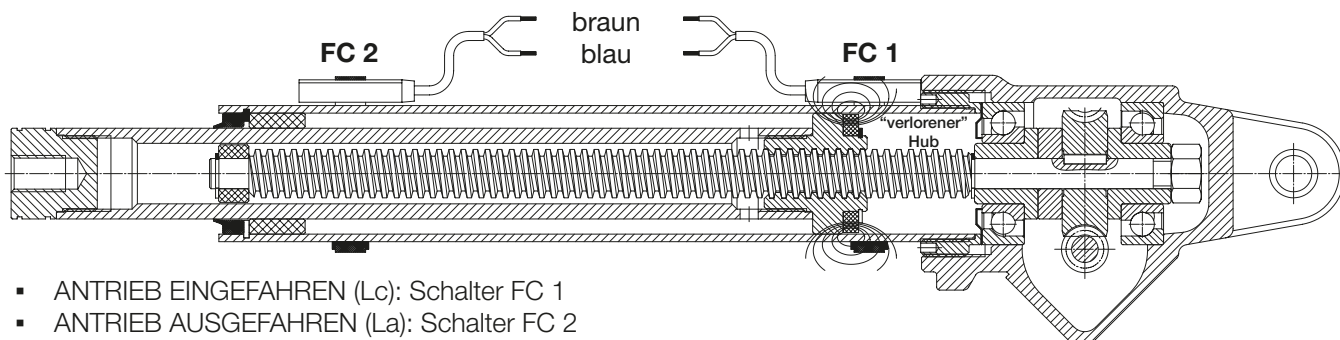
Für das äußere Schutzrohr werden amagnetische Materialien, wie eloxiertes Aluminium oder rostfreier Stahl, verwendet, um ein ausreichendes Magnetfeld zu erreichen und somit die Schalter zu aktivieren.

Linearantriebe mit MAGNETISCHEN ENDSCHALTERN werden standardmäßig mit einem Schutzrohr aus eloxiertem Aluminium geliefert; auf Anfrage kann das Schutzrohr auch aus rostfreiem Stahl geliefert werden.

Die MAGNETSENSOREN werden am Schutzrohr mit amagnetischen Klemmen befestigt. Um die Funktionsfähigkeit gewährleisten zu können, muss der Endschalter mit der Typenbezeichnung nach oben eingebaut werden.

ACHTUNG: Um Fehlfunktionen und Beschädigungen zu vermeiden, halten Sie sich bitte an die im Katalog angegebenen max. zugelassenen Leistungen des Linearantriebes!

Die magnetischen Endschalter sind zur Ansteuerung eines elektrischen Relais vorgesehen und dürfen auf keinen Fall an die Versorgungsspannung des Elektromotors angeschlossen werden.



- ANTRIEB EINGEFahren (Lc): Schalter FC 1
- ANTRIEB AUSGEFahren (La): Schalter FC 2

Linearantriebe mit MAGNETISCHEN ENDSCHALTERN FCM haben einen kürzeren Arbeitshub als im Hubcode angegeben. Die effektive Arbeitshublänge ist kürzer als der Nominalhub, da der Endschalter FC 1 das Signal bereits vor dem Erreichen der Endlage gibt. Die entsprechenden effektiven Arbeitshublängen der Linearantriebe sind in den Kapiteln ABMESSUNGEN mit FCM - STANDARD HUBLÄNGEN angegeben.

Bei Verwendung mehrerer Endschalter ist zu beachten, dass der/die zusätzliche(n) Endschalter innerhalb des Arbeitshubes sowohl beim Ein-, als auch beim Ausfahren des Linearantriebes ein Signal abgeben. Das Schubrohr bleibt aber beim Ein- und Ausfahren nicht in derselben Position stehen. Wenden Sie sich bitte bei Bedarf an SERVOMECH, um diesen Unterschied zu berechnen.

Die Position der magnetischen Endschalter kann mühelos durch Verschieben der Befestigungsklemmen am äußeren Schutzrohr eingestellt werden.

Die 2 äußersten Positionen der Endschalter sind wie folgt:

- LINEARANTRIEB EINGEFahren (Lc): der Endschalter berührt das Getriebegehäuse des Linearantriebes.
- LINEARANTRIEB AUSGEFahren (La): der Endschalter darf die äußerste Markierung auf dem Schutzrohr nicht überragen.

Die maximale Arbeitshublänge ist im Kapitel ABMESSUNGEN für Hublängen bis 800 mm angegeben. Bei Sonderhublängen über 800 mm darf die äußerste Markierung auf dem Schutzrohr nicht überschritten werden. Bei Bedarf bitte um Rücksprache mit SERVOMECH.

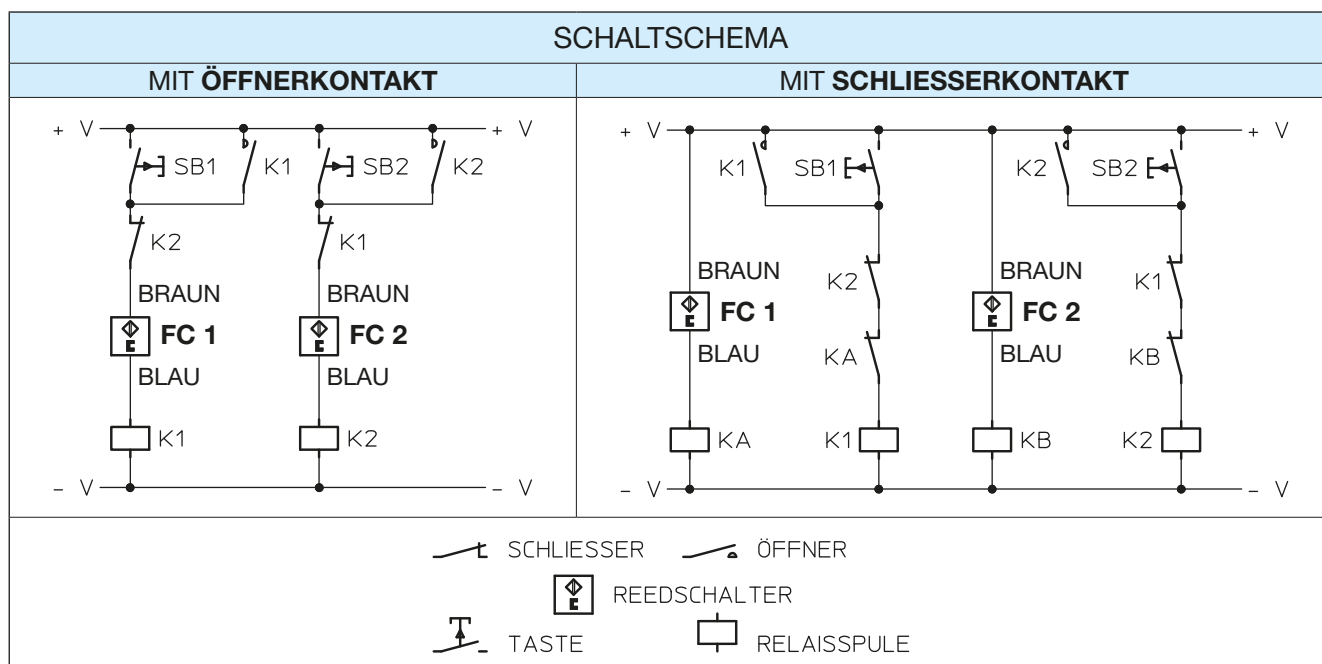
ANMERKUNG: Die Verdrehsicherung AR ist bei Verwendung MAGNETISCHER ENDSCHALTER nicht lieferbar.

Die MAGNETISCHEN ENDSCHALTER FCM sind für die Baugrößen 20 ... 40 für die ATL und BSA Baureihen lieferbar.

ATL Baureihe und BSA Baureihe Linearantriebe

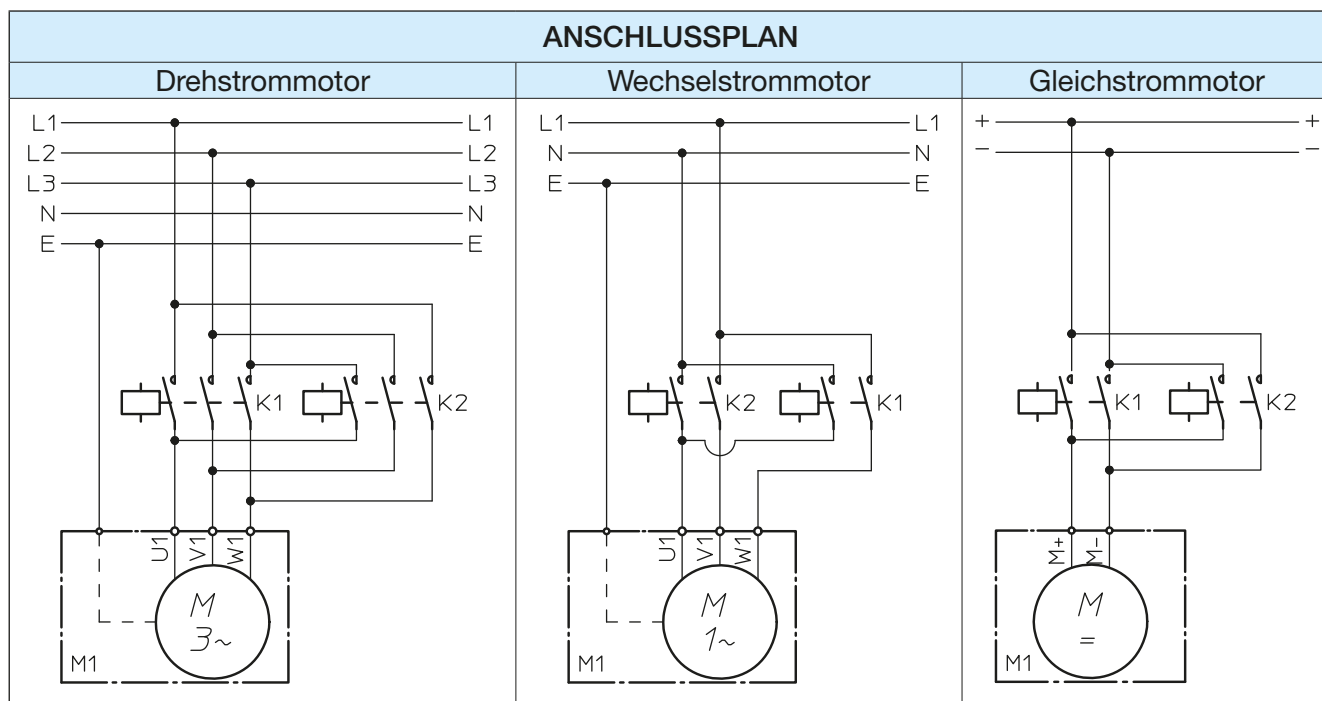
2.5 ZUBEHÖR

2



ELEKTRISCHE EIGENSCHAFTEN		
Spannung	(3 ... 130) V DC	(3 ... 130) V AC
Max. Leistung	20 W	20 VA
Max. Stromaufnahme	300 mA (ohmsche Last)	
Max. induktive Last	3 W (einfache Spule)	

Die MAGNETSENSOREN werden standardmäßig mit einem 2 m langen Anschlusskabel (2 × 0.25 mm²) geliefert.



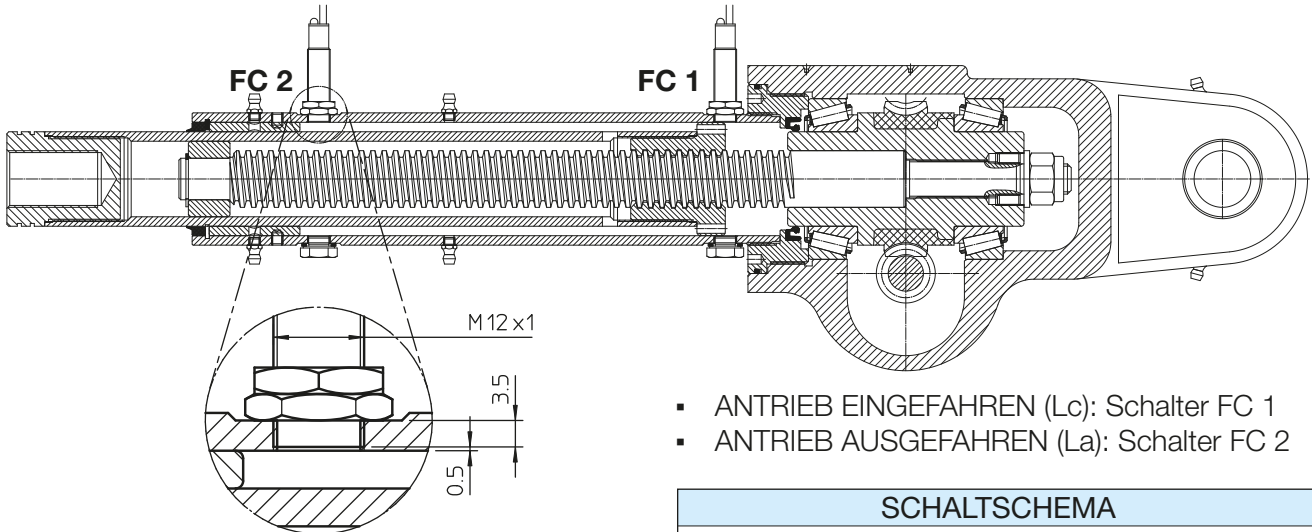
ATL Baureihe und BSA Baureihe Linearantriebe

2.5 ZUBEHÖR

INDUKTIVE ENDSCHALTER Code FCP

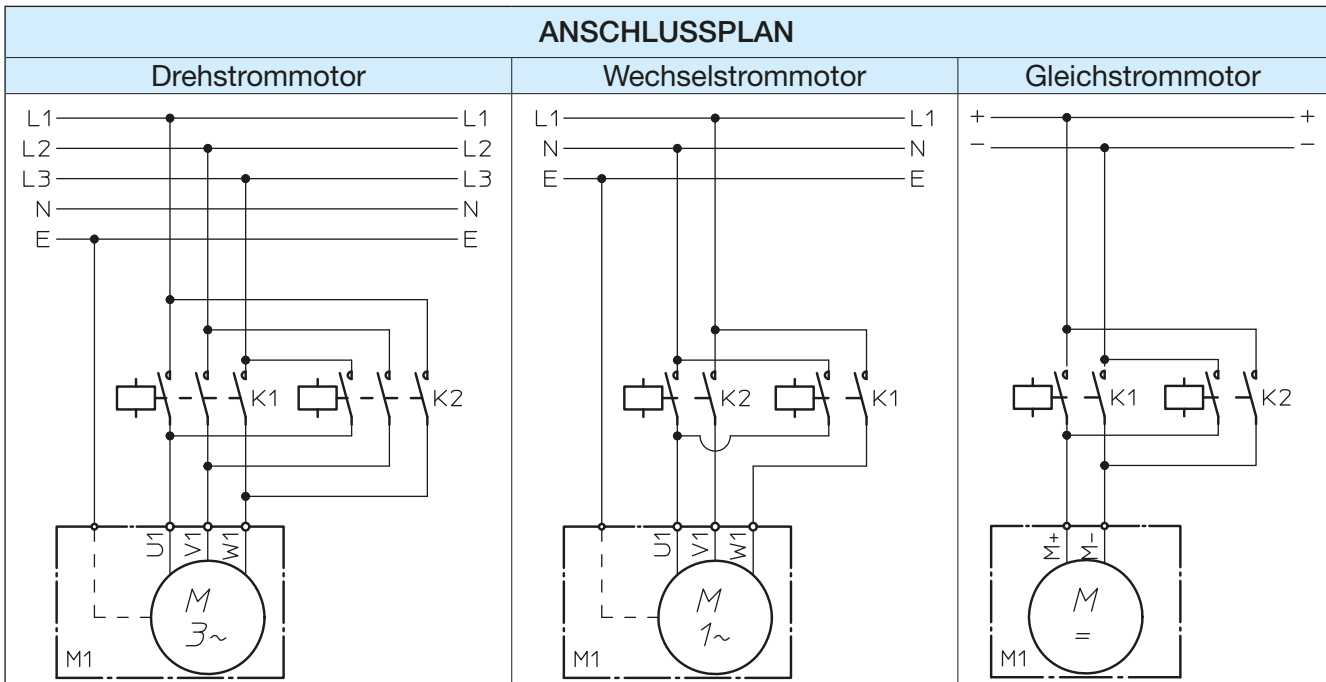
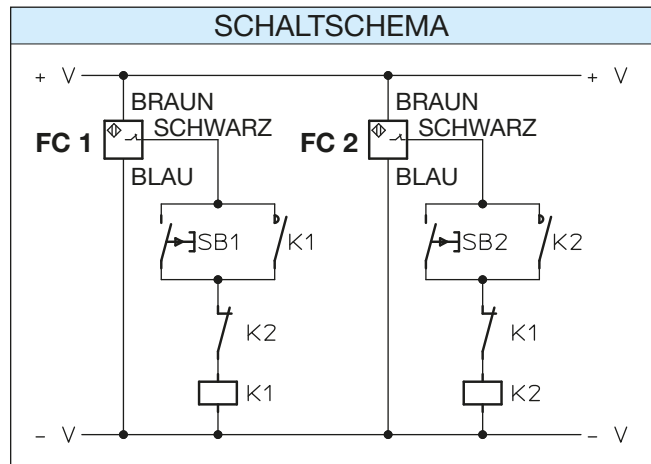
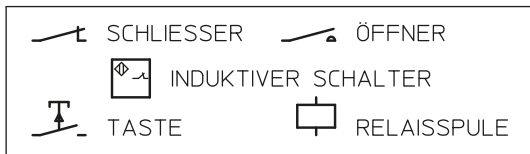
Die INDUKTIVEN ENDSCHALTER FCP ermöglichen die Hubeinstellung eines Linearantriebes und verhindern das Ausfahren des Hubzylinders bis zum mechanischen Endanschlag und eine damit verbundene Beschädigung des Linearantriebes. Zur Erkennung von mittleren Positionen ist die Verwendung mehrerer Endschalter möglich.

Die INDUKTIVEN SENSOREN werden am äußeren Schutzrohr in der gewünschten Position montiert. Ihre Position kann nicht verändert werden. Die Endschalter sind standardmäßig als Öffner (NC) ausgeführt.

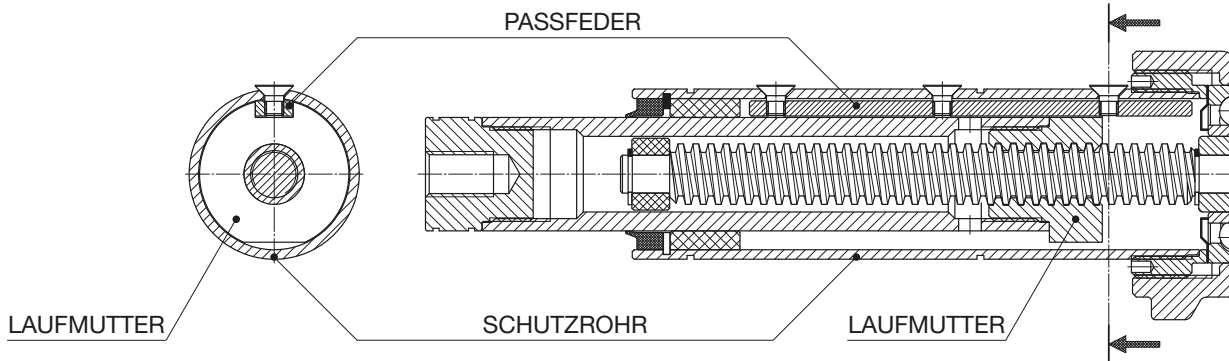


ELEKTRISCHE EIGENSCHAFTEN	
Versorgungsspannung	(10 ... 30) V DC
Max. Ausgangsstrom	200 mA
Spannungsabfall (aktivierter Schalter)	< 3 V (200 mA)

Die Sensoren werden standardmäßig mit einem 2 m langen Anschlusskabel (3 × 0.2 mm²) geliefert.



VERDREHSICHERUNG Code AR



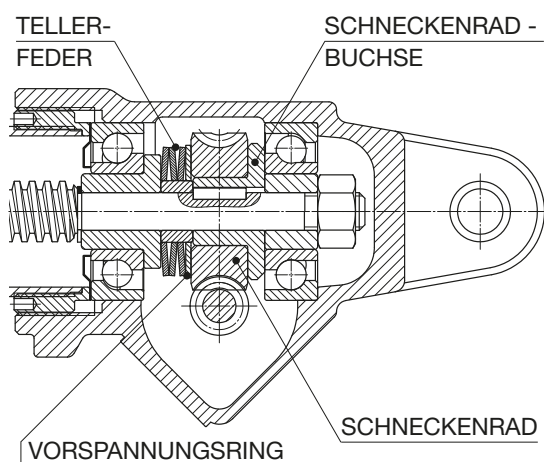
Um eine lineare Hubbewegung zu garantieren, ist das Drehen der Laufmutter und somit des mit dieser verbundenen Schubrohres zu verhindern. In einigen Anwendungen verhindert die Ausführung der Maschine selber das Drehen der Laufmutter und ermöglicht somit eine lineare Hubbewegung.

Bei manchen Anwendungen aber ist die zu bewegende Last nicht geführt und kann deshalb in Drehung versetzt werden. Um eine lineare Hubbewegung zu erreichen, ist in diesen Fällen eine VERDREHSICHERUNG AR vorzusehen. Diese ist auf Anfrage lieferbar.

Die genutete Bronze-Laufmutter wird mit Hilfe einer Stahl-Passfeder geführt, die im Inneren des Schutzrohres befestigt ist.

Folgende Baugrößen können mit VERDREHSICHERUNG AR geliefert werden: ATL 25, ATL 28, ATL 30, ATL 40, ATL 50, ATL 63 und ATL 80. Die VERDREHSICHERUNG AR ist **NICHT LIEFERBAR** für ATL 20; alle Trapezgewindespindel - Linearantriebe (ATL Baureihe), die mit MAGNETISCHEN ENDSCHALTERN ausgestattet sind und alle Kugelumlaufspindel - Linearantriebe (BSA Baureihe).

RUTSCHKUPPLUNG Code FS



Die RUTSCHKUPPLUNG FS schützt den Linearantrieb und die entsprechende Maschine vor Beschädigungen bei dynamischer Überlast während des Betriebes, sowie vor einer nicht ordnungsgemäßen Verwendung, die das Ausfahren des Linearantriebes bis zum mechanischen Endanschlag zur Folge haben könnte. Die RUTSCHKUPPLUNG FS ist ein Drehmomentbegrenzer am Schneckenrad des Getriebes. Der Drehmomentbegrenzer wird mit einer definierten Vorspannung montiert, die für jeden Linearantrieb, abhängig von dessen Untersetzung und Leistungen, festgelegt ist. Die entsprechenden Daten sind den LEISTUNGSTABELLEN zu entnehmen.

Auf Anfrage kann ab Werk eine individuelle Vorspannungseinstellung vorgenommen werden. Bitte dies in der Bestellung angeben.

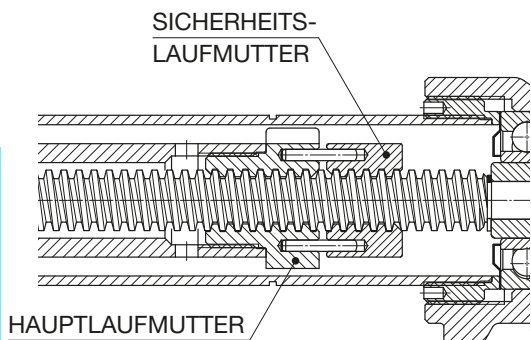
Bei Überlast beginnt die RUTSCHKUPPLUNG FS zu drehen, das Schubrohr bleibt stehen, der Elektromotor hingegen läuft weiter.

Sinkt die Überlast auf den eingestellten Wert oder darunter, kann die RUTSCHKUPPLUNG FS das erforderliche Drehmoment wieder übertragen und das Schubrohr bewegt sich weiter. Die RUTSCHKUPPLUNG FS dient nicht als Lastbegrenzung, sondern nur zur Absicherung des Linearantriebes gegen Überlast. Die RUTSCHKUPPLUNG FS darf nicht als Hubbegrenzung verwendet werden! Wenn diese zu oft verwendet wird, führt dies zu einem frühzeitigen Verschleiß, die Vorspannung reduziert sich, wodurch der eingestellte Lastwert entfällt.

Die RUTSCHKUPPLUNG FS ist für die Baugrößen 20, 25, 28, 30 und 40 der ATL und BSA Baureihen lieferbar.

2.5 ZUBEHÖR

SICHERHEITSLAUFMUTTER Code MS



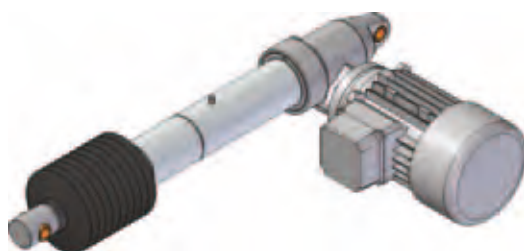
Die SICHERHEITSLAUFMUTTER MS ist eine zusätzliche Bronze-Laufmutter, die mit zwei Passstiften mit der Hauptlaufmutter verbunden ist. Der Abstand zwischen den beiden Laufmutter entspricht bei einem neuen Linearantrieb der halben Gewindesteigung des Trapezgewindeprofils. Ist die Hauptlaufmutter auf die halbe Gewindesteigung abgenutzt oder durch unsachgemäße Benützung beschädigt, wird die Last von der SICHERHEITSLAUFMUTTER MS gehalten.

Die SICHERHEITSLAUFMUTTER MS kann die Last nur in eine Richtung abstützen. Die Position der SICHERHEITSLAUFMUTTER MS

hängt von der Last ab. Die SICHERHEITSLAUFMUTTER MS ist für Spindelbelastungen auf Druck erhältlich. Bei Applikationen mit Zugbelastungen wenden Sie sich bitte an SERVOMECH.

Die SICHERHEITSLAUFMUTTER MS ist für alle Trapezgewindespindel – Linearantriebe (ATL Baureihe) lieferbar, ausgenommen ATL20 mit MAGNETISCHEN ENDSCHALTER FCM.

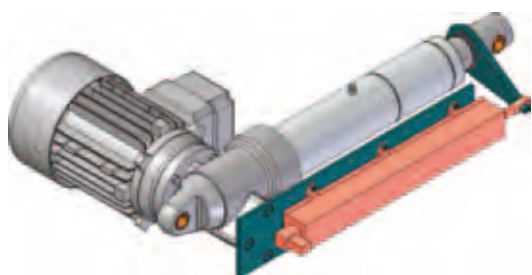
FALTENBALG Code B



Werden Linearantriebe unter besonderen Umwelteinflüssen wie Staub, Feuchtigkeit, usw. eingesetzt, kann es dadurch zur Beschädigung der Dichtung zwischen Schubrohr und Schutzrohr kommen. In diesen Fällen empfiehlt sich die Verwendung eines FALTENBALGES B zum Schutz der Dichtungen und der Spindel.

Auf Anfrage sind auch Faltenbälge für besonders aggressive Umweltbedingungen lieferbar.

LINEARE ABSOLUTWERTGEBER



Auf Anfrage können alle Antriebe der ATL und BSA Baureihen mit einem externen, LINEAREN ABSOLUTWERTGEBER (Linearpotentiometer oder Linearencoder) geliefert werden.

Für weitere Informationen wenden Sie sich bitte an SERVOMECH.

DREHGEBER

Zur Positionsüberwachung können die Antriebe der ATL oder BSA Baureihen (alle Baugrößen) mit einem Inkremental – Drehgeber geliefert werden, der auf der dem Motor gegenüberliegenden Antriebswelle montiert wird.

Auf Anfrage kann der Linearantrieb auch mit einem absoluten Drehwertgeber geliefert werden.

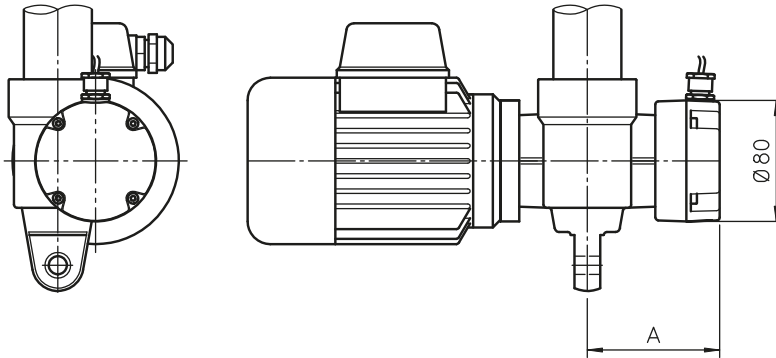
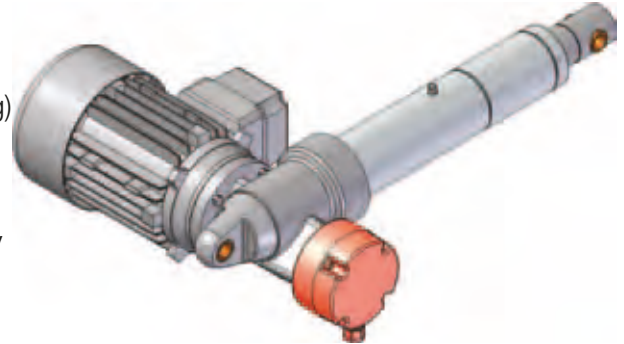
Bei einem Linearantrieb mit Gleichstrommotor kann auf Anfrage der Elektromotor selber mit einem dynamischen Tachometer ausgestattet sein.

ATL Baureihe und BSA Baureihe Linearantriebe

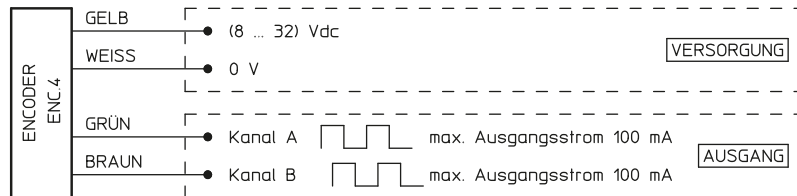
2.5 ZUBEHÖR

DREHGEBER Code ENC.4

Inkrementaler, bidirektionaler, Hall-Effekt – Drehgeber
 Auflösung: 4 Impulse pro Umdrehung
 Ausgang: PUSH-PULL
 2 Kanäle (A und B, 90° Phasenverschiebung)
 Versorgungsspannung: (8 ... 32) V DC
 Max. Ausgangsstrom (I_{out}): 100 mA
 Maximaler Spannungsabfall am Ausgang:
 bei Belastung gegen zu 0 und $I_{out} = 100$ mA: 4.6 V
 bei Belastung gegen zu + V und $I_{out} = 100$ mA: 2 V
 Schutz:
 gegen Kurzschluss
 Verpolungssicher
 bei falschem Anschluss
 Kabellänge: 1.3 m
 Schutzart: IP 55

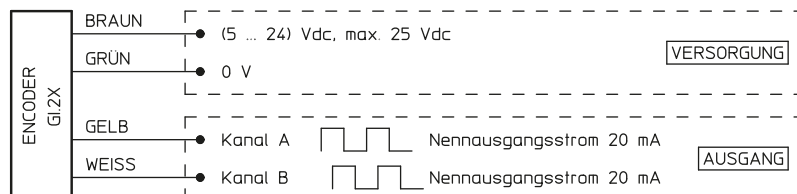
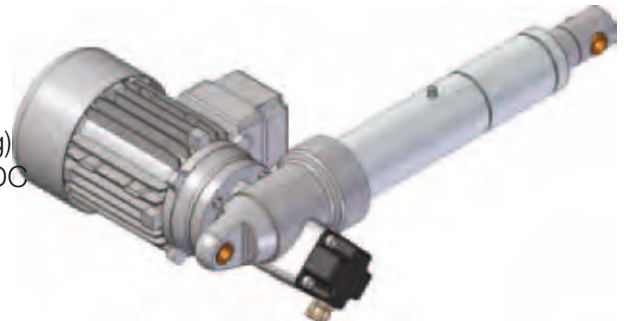


ANTRIEB	A [mm]
ATL – BSA 20	88
ATL – BSA 25	88
ATL – BSA 28	88
ATL – BSA 30	96
ATL – BSA 40	112



DREHGEBER Code GI.2X (nur für ATL-BSA 30 lieferbar)

Inkrementaler, bidirektionaler, Hall-Effekt – Drehgeber
 Auflösung: GI.21: 1 Impuls pro Umdrehung
 GI.24: 4 Impulse pro Umdrehung
 Ausgang: PUSH-PULL
 2 Kanäle (A und B, 90° Phasenverschiebung)
 Versorgungsspannung: (5 ... 24) V DC, max. 25 V DC
 Stromaufnahme ohne Last: 5 mA
 Max. Ausgangsstrom: 50 mA
 Schutz:
 gegen Überspannung
 Verpolungssicher
 Kabellänge: 1.5 m

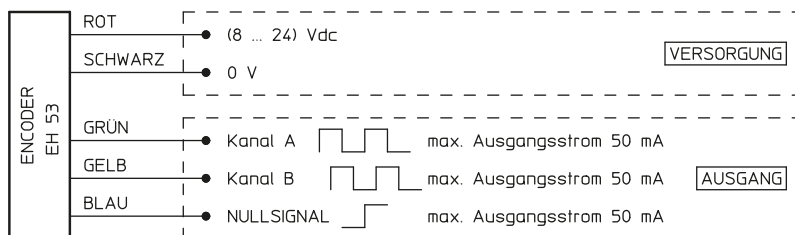
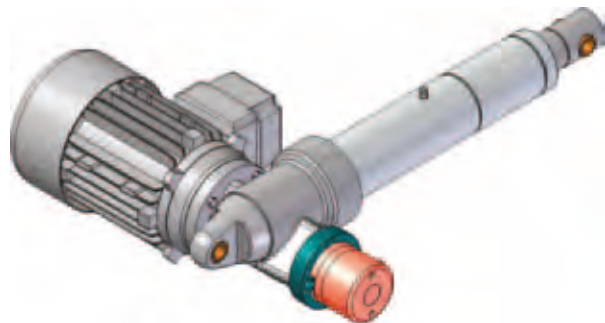


ATL Baureihe und BSA Baureihe Linearantriebe

2.5 ZUBEHÖR

DREHGEBER Code EH 53

Inkrementaler, bidirektionaler, optischer Drehgeber
 Auflösung: 100 oder 500 Impulse pro Umdrehung
 Ausgang: PUSH-PULL
 2 Kanäle (A und B, 90° Phasenverschiebung)
 NULLSIGNAL
 Versorgungsspannung: (8 ... 24) V DC
 Stromaufnahme ohne Last: 100 mA
 Max. Ausgangsstrom: 50 mA
 Kabellänge: 0.5 m
 Schutzart: IP 54



2.6 SONDERAUSFÜHRUNGEN

Auf Anfrage sind Sonderausführungen der Linearantriebe lieferbar, die für spezifische Applikationsanforderungen geeignet sind.

Einige Beispiele:

- Schubrohr aus rostfreiem Stahl W. Nr. 1.4301 - DIN X 5 CrNi 1809
- Schutzrohr aus rostfreiem Stahl W. Nr. 1.4301 - DIN X 5 CrNi 1809
- spezielle Schmiermittel für hohe oder niedrige Umgebungstemperaturen
- spezielle Schmiermittel für die Lebensmittelindustrie
- Vitondichtungen für hohe Temperaturen, Silikondichtungen für niedrige Temperaturen
- Schaber mit Doppellippe aus Stahl (Eisschaber)

ATL Baureihe und BSA Baureihe Linearantriebe

2.7 BESTELLCODE

ATL	30	RN2	C300	FO	—	FCE	Vers. 3	RH
1	2	3	4	5	6	7	8.A	8.B

SP	FS
9	

Brems – Drehstrommotor 0.18 kW 4 polig 230/400 V 50 Hz IP 55 Isol. F	W
10.A	10.B

1	Baureihe ATL oder BSA	
2	Baugröße 20, 25, 28, 30, 40, 50, 63, 80, 100, 125	Seite 42 ... 45
3	Untersetzung RH1, RV1, RN1, RL1, RXL1 RH2, RV2, RN2, RL2, RXL2	Seite 42 ... 45
4	Hublänge C100, C200, C300, C400, C500, C600, C700, C800 (oder Sonderhublängen auf Anfrage)	
5	Vorderer Befestigungskopf BA - standard Befestigungskopf mit Innengewinde ROE - Hohlendkopf FO - Gabelkopf TS - Kugelgelenkkopf FL - Flanschkopf TF - Stangenkopf	Seite 54 ... 81
6	Ausrichtung des vorderen und hinteren Befestigungsanschluss des Linearantriebes STANDARD (ohne Code) oder RPT90°	Seite 82
7	Endschalter FCE - elektrische Endschalter FC - elektrische Endschalter FCM-NC - magnetische Endschalter, Öffnerkontakt FCM-NO - magnetische Endschalter, Schließerkontakt FCP - induktive Endschalter	Seite 88 Seite 89 Seite 90 Seite 90 Seite 92
8.A	Antriebsausführungen Vers.1 - einzelne Antriebswelle Vers.2 - doppelte Antriebswelle Vers.3 - Motorflansch IEC (Flansch und Hohlwelle) Vers.4 - Motorflansch IEC (Flansch und Hohlwelle) + 2. Eintriebswelle Vers.5 - Motoranbau IEC (Motorglocke und Kupplung) Vers.6 - Motoranbau IEC (Motorglocke und Kupplung) + 2. Eintriebswelle	Seite 83 ... 87
8.B	Elektromotor - Anbauseite RH (standard) oder LH	Seite 82
9	Zubehör SP - Lagerbock FI - Befestigungsflansch AR - Verdrehsicherung FS - Rutschkupplung MS - Sicherheitslaufmutter für Drucklast B - Faltenbalg Drehgeber - EH 53 oder ENC.4 oder GI2X oder vorgegebene Spezifikationen angeben	Seite 54 ... 81 Seite 82 Seite 93 Seite 93 Seite 94 Seite 94 Seite 95 ... 96
10.A	Elektromotor - Daten	Seite 200 ... 201
10.B	Klemmkastenposition des Elektromotors	Seite 82
11	Weitere Angaben z.B.: Schubrohr aus rostfreiem Stahl W. Nr. 4301 – DIN X 5 CrNi 1809 z.B.: Tieftemperaturfett	
12	Ausgefüllter TECHNISCHER AUSLEGUNGS–FRAGEBOGEN	Seite 98 ... 99
13	Applikationslayout	

APPLIKATION: _____

ERFORDERLICHE HUBLÄNGE: _____ mm

ERFORDERLICHE HUBGESCHWINDIGKEIT: _____ mm/s _____ mm/min _____ m/min DAUER FÜR 1 ARBEITSHUBLÄNGE: _____ s

STATISCHE LAST: ZUG: _____ N DRUCK: _____ N bei HUB _____ mm

DYNAMISCHE LAST: ZUG: _____ N DRUCK: _____ N bei HUB _____ mm

LINEARANTRIEB VIBRATIONEN VORHANDEN KEINE VIBRATIONEN VORHANDEN

EINSCHALTDAUER: _____ Zyklen / Stunde _____ Betriebsstunden / Tag Anmerkungen: _____

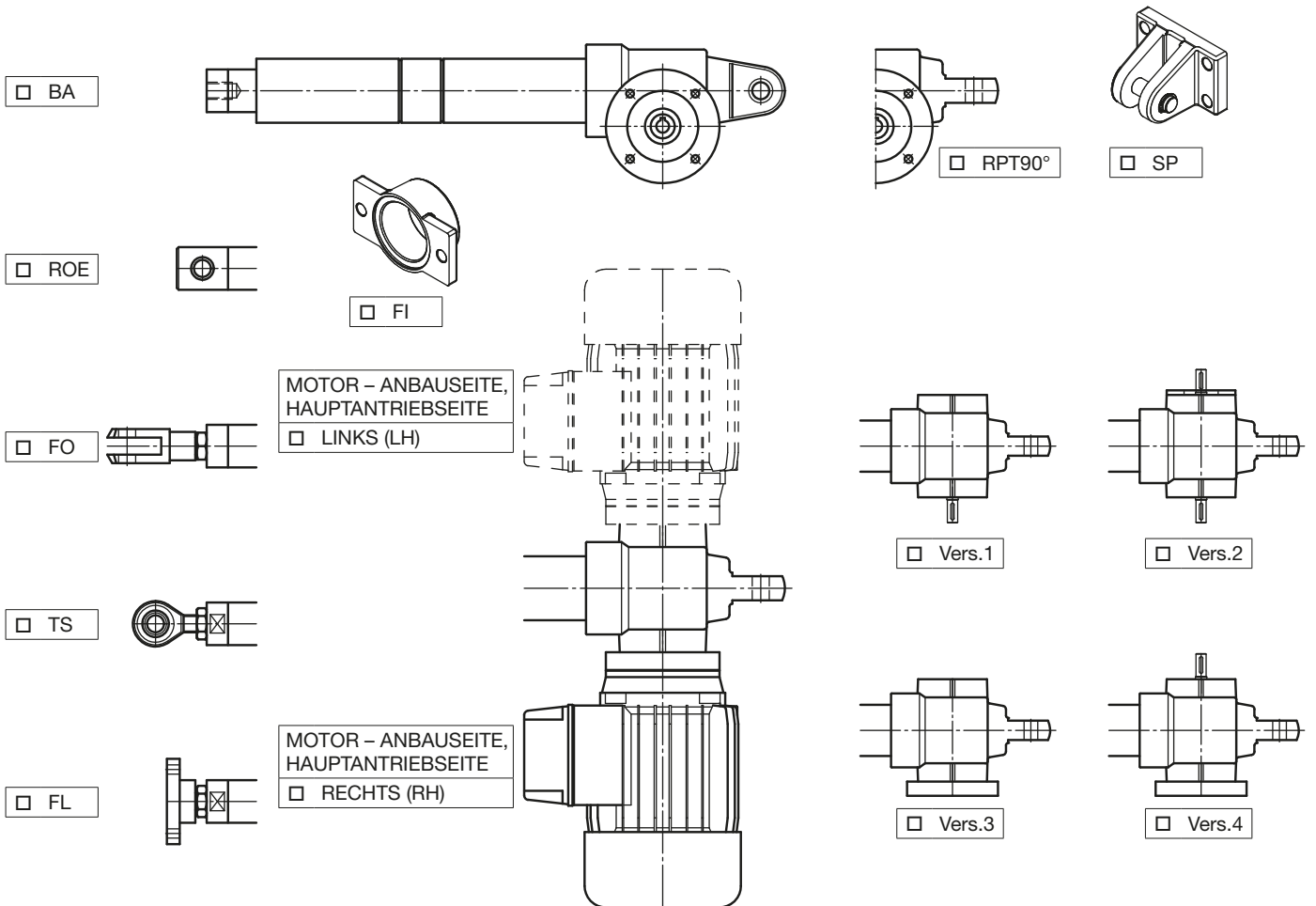
ERFORDERLICHE LEBENSDAUER: _____ Zyklen _____ Stunden _____ Kalendertage Anmerkungen: _____

UMGEBUNG: TEMPERATUR _____ °C STAUB FEUCHTIGKEIT _____ % AGGRESSIVE UMGEBUNGSEINFLÜSSE _____

Trapezgewindespindel Linearantrieb **ATL Baureihe** Kugelumlaufspindel Linearantrieb **BSA Baureihe**

Baugröße: 20 25 28 30 40

Untersetzung: RH2 RH1 RV2 RV1 RN2 RN1 RL2 RL1 RXL2 RXL1



ELEKTROMOTOR Drehstrommotor Wechselstrommotor Gleichstrommotor 24 V oder 12 V OHNE BREMSE MIT BREMSE

ENDSCHALTER ELEKTRISCHE FCE MAGNETISCHE FCM INDUKTIVE FCP

VERDREHSICHERUNG AR RUTSCHKUPPLUNG FS SICHERHEITSLAUFMUTTER MS

FALTENBALG SCHUBROHR AUS ROSTFREIEM STAHL SCHUTZROHR AUS ROSTFREIEM STAHL

POSITIONSABFRAGE MIT DREHGEBER LINEARER GEBER

WEITERE ANGABEN: _____

APPLIKATION: _____

ERFORDERLICHE HUBLÄNGE: _____ mm

ERFORDERLICHE HUBGESCHWINDIGKEIT: _____ mm/s _____ mm/min _____ m/min DAUER FÜR 1 ARBEITSHUBLÄNGE: _____ s

STATISCHE LAST: ZUG: _____ N DRUCK: _____ N bei HUB _____ mm

DYNAMISCHE LAST: ZUG: _____ N DRUCK: _____ N bei HUB _____ mm

LINEARANTRIEB VIBRATIONEN VORHANDEN KEINE VIBRATIONEN VORHANDEN

EINSCHALTDAUER: _____ Zyklen / Stunde _____ Betriebsstunden / Tag Anmerkungen: _____

ERFORDERLICHE LEBENSDAUER: _____ Zyklen _____ Stunden _____ Kalendertage Anmerkungen: _____

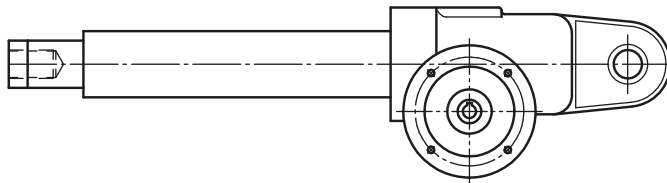
UMGEBUNG: TEMPERATUR _____ °C STAUB FEUCHTIGKEIT _____ % AGGRESSIVE UMGEBUNGSEINFLÜSSE _____

Trapezgewindespindel Linearantrieb **ATL Baureihe** Kugelumlaufspindel Linearantrieb **BSA Baureihe**

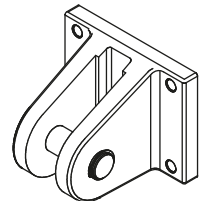
Baugröße: 50 63 80 100 125

Untersetzung: RV2 RV1 RN2 RN1 RL2 RL1 RXL2 RXL1

BA



RPT90°

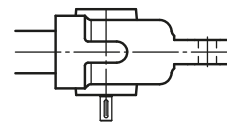
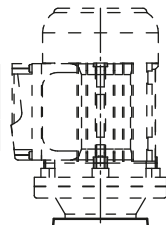


SP

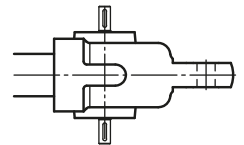
TF



MOTOR - ANBAUSEITE,
HAUPTANTRIEBSEITE
 LINKS (LH)

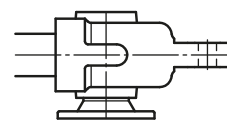
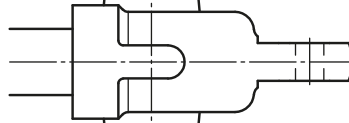
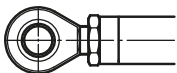


Vers.1

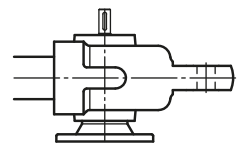


Vers.2

TS

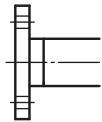


Vers.3

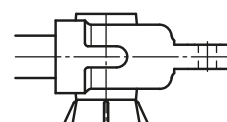


Vers.4

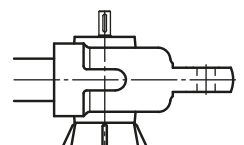
FL



MOTOR - ANBAUSEITE,
HAUPTANTRIEBSEITE
 RECHTS (RH)



Vers.5



Vers.6

DREHSTROMMOTOR _____ OHNE BREMSE MIT BREMSE

ENDSCHALTER ELEKTRISCHE FCE INDUKTIVE FCP ELEKTRISCHE FC

VERDREHSICHERUNG AR SICHERHEITSLAUFMUTTER MS

FALTENBALG SCHUBROHR AUS ROSTFREIEM STAHL SCHUTZROHR AUS ROSTFREIEM STAHL

POSITIONSABFRAGE MIT DREHGEBER LINEARER GEBER

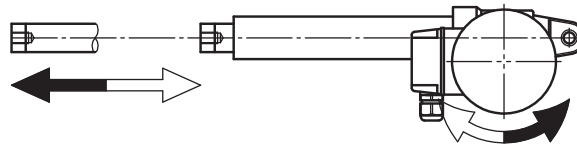
WEITERE ANGABEN: _____

Trapezgewindespindel - Linearantriebe
ATL Baureihe

Kugelumlaufspindel - Linearantriebe
BSA Baureihe

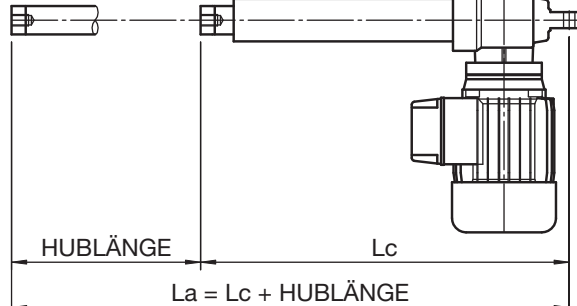
BESTELLCODE: _____

Seriennummer: _____ ; Menge: _____



STANDARD KOPF

BA

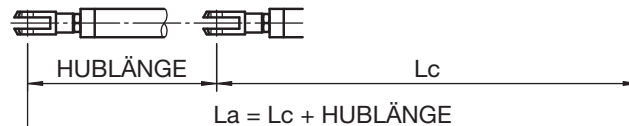


HAUPTANTRIEBSSEITE
LINKS

HAUPTANTRIEBSSEITE
RECHTS

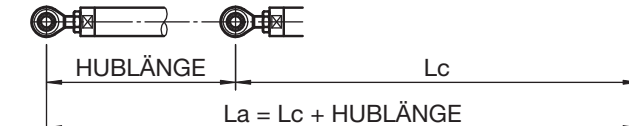
GABELKOPF

FO



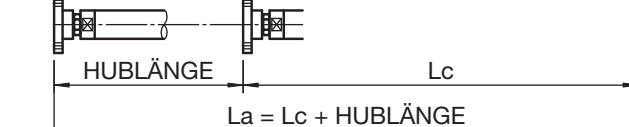
KUGELGELENK-KOPF

TS

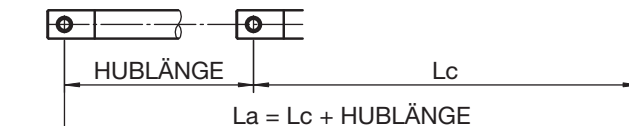


FLANSCHKOPF

FL

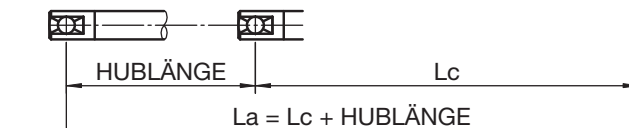


HOHLENDKOPF ROE



STANGENKOPF

TF



ELEKTROMOTOR

- Drehstrom
- Wechselstrom
- Gleichstrom

- OHNE Bremse
- MIT Bremse
 - direkt angesteuert
 - separat angesteuert

Servomech. QMS

KONFORM

Datum: _____

Unterschrift: _____

HAUPTABMESSUNGEN DES LINEARANTRIEBES (bzgl. BA ROE TF FL)

ARBEITSHUBLÄNGE

Länge des EINGEFAHR. ANTRIEBES: $L_c =$ _____ mm

Länge des AUSGEFAHR. ANTRIEBES: $L_a =$ _____ mm

MAX. ARBEITSHUBLÄNGE ($L_a - L_c$): $C =$ _____ mm

BEGRENZUNG (interner mech. Anschlag)

MIN. eingefahrene länge: _____ mm

MAX. ausgefahrene länge: _____ mm

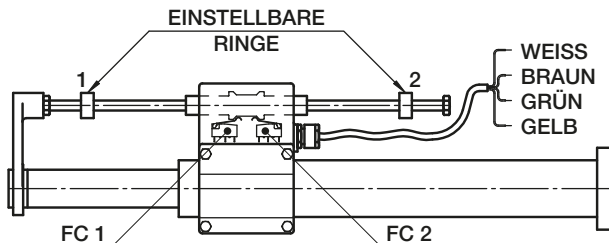
ELEKTRISCHE ENDSCHALTER FCE □

Von Mikroschaltern FC 1 und FC 2 aktiviert.

- Kontakt: **ÖFFNER (NC)**
- Spannung: 250 V AC / 30 V DC
- Strom: 5 A (ohmsche Last)
3 A (induktive Last)

Position des EINGEFAHR. LINEARANTRIEBES mittels Ring 1 eingestellt.
Schalter FC1: Anschlusskabel WEISS und BRAUN

Position des AUSGEFAHR. LINEARANTRIEBES mittels Ring 2 eingestellt.
Schalter FC2: Anschlusskabel GRÜN und GELB



MAGNETISCHE ENDSCHALTER FCM □

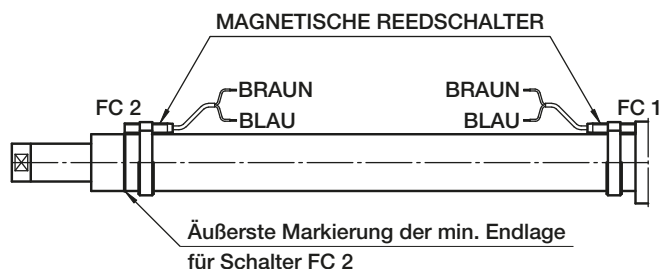
Von Reedschaltern FC 1 und FC 2 aktiviert.

Die elektrischen Betriebsdaten sind auf der Oberseite des Reedswitchers angegeben.

Position des EINGEFAHR. LINEARANTRIEBES mit Schalter FC 1 eingestellt.

Position des AUSGEFAHR. LINEARANTRIEBES mit Schalter FC 2 eingestellt.
Anschlusskabel: BRAUN und BLAU (SCHWARZ für Wechselkontakt).

Bei Gleichstromversorgung: BRAUNES Anschlusskabel mit ⊕ anschließen.



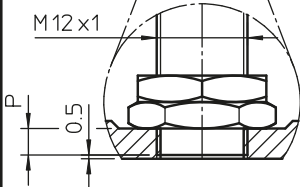
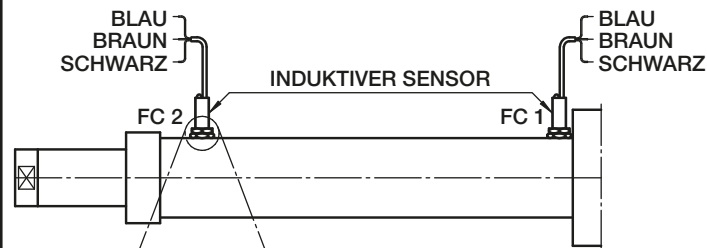
INDUKTIVE ENDSCHALTER FCP □

Von Sensoren FC 1 und FC 2 aktiviert.

- Typ: induktiv, PNP
- Kontakt: **ÖFFNER (NC)**
- Versorgungsspannung: (10 ... 30) V DC
- max. Ausgangsstrom: 200 mA
- Spannungsabfall (aktivierter Sensor): < 3 V (200 mA)

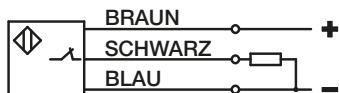
FC 1 - Sensor für die EINGEFAHRENE Position des Linearantriebes

FC 2 - Sensor für die AUSGEFAHRENE Position des Linearantriebes



LINEARANTRIEB	P [mm]
ATL-BSA 50	3.5
ATL-BSA 63	
ATL-BSA 80	

ELEKTRISCHER ANSCHLUSS
DES EINZELNEN SENSORS:



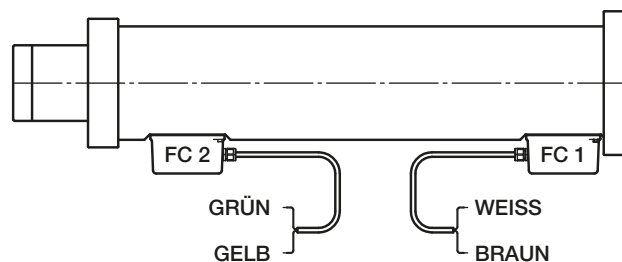
ELEKTRISCHE ENDSCHALTER FC □

Von Schaltern FC 1 und FC 2 aktiviert.

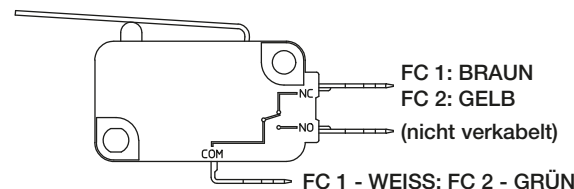
- Kontakt: **ÖFFNER (NC)**
- Spannung: 250 V AC / 125 V AC / 125 V DC
- Strom: 16 A / 16 A / 0.6 A (ohmsche Last)
10 A / 10 A / 0.6 A (induktive Last)

FC 1 - Schalter für die EINGEFAHRENE Position des Linearantriebes
Schalter FC 1: Anschlusskabel WEISS und BRAUN

FC 2 - Schalter für die AUSGEFAHRENE Position des Linearantriebes
Schalter FC 2: Anschlusskabel GRÜN und GELB



ELEKTRISCHER ANSCHLUSS DES EINZELNEN SENSORS:



ACHTUNG!

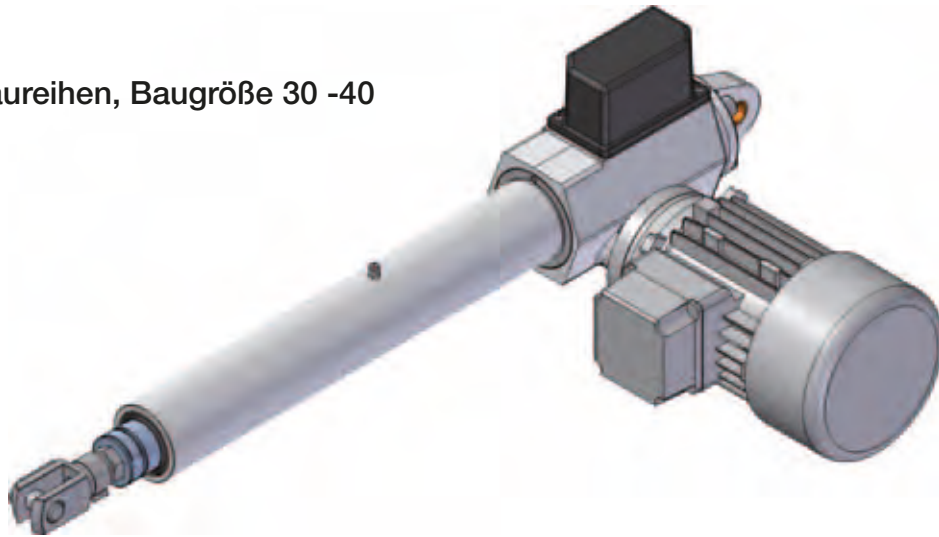
1. Die Abmessungen **Lc** (LINEARANTRIEB EINGEFAHREN), **La** (LINEARANTRIEB AUSGEFAHREN) und **C** (HUBLÄNGE) entsprechen den maximal möglichen Werten.
2. **VOR** der ersten Inbetriebnahme des Linearantriebes sind folgende Punkte zu beachten:
 - Korrekte Drehrichtung der Antriebswelle und die damit verbundene Richtung der Hubbewegung;
 - Position der Endschalter: diese dürfen die äußersten Endlagen nicht überragen;
 - Korrekter Anschluss des Elektromotors und der Endschalter; korrekte Betriebsspannung.
3. Linearantriebe mit Bremsmotor:
 - Die Bremse wirkt durch Federkraft und wird elektromagnetisch gelüftet. Im stromlosen Zustand ist der Motor gebremst. Mit dem Anlegen einer Spannung öffnet die Bremse;
 - Ist die Bremse direkt am Motorklemmbrett angeschlossen, ist keine zusätzliche Versorgungsspannung erforderlich;
 - Ist die Bremse separat angesteuert, ist auf die richtige Versorgungsspannung zu achten;
 - Bei Bremsen mit Handlüftungshebel ist sicherzustellen, dass die Bremse vor Inbetriebnahme des Linearantriebes gebremst ist.
4. Ausrichtung: es dürfen keine seitliche Radialkräfte auf den Linearantrieb wirken.

SCHNECKENGETRIEBE - SCHMIERMITTEL: _____

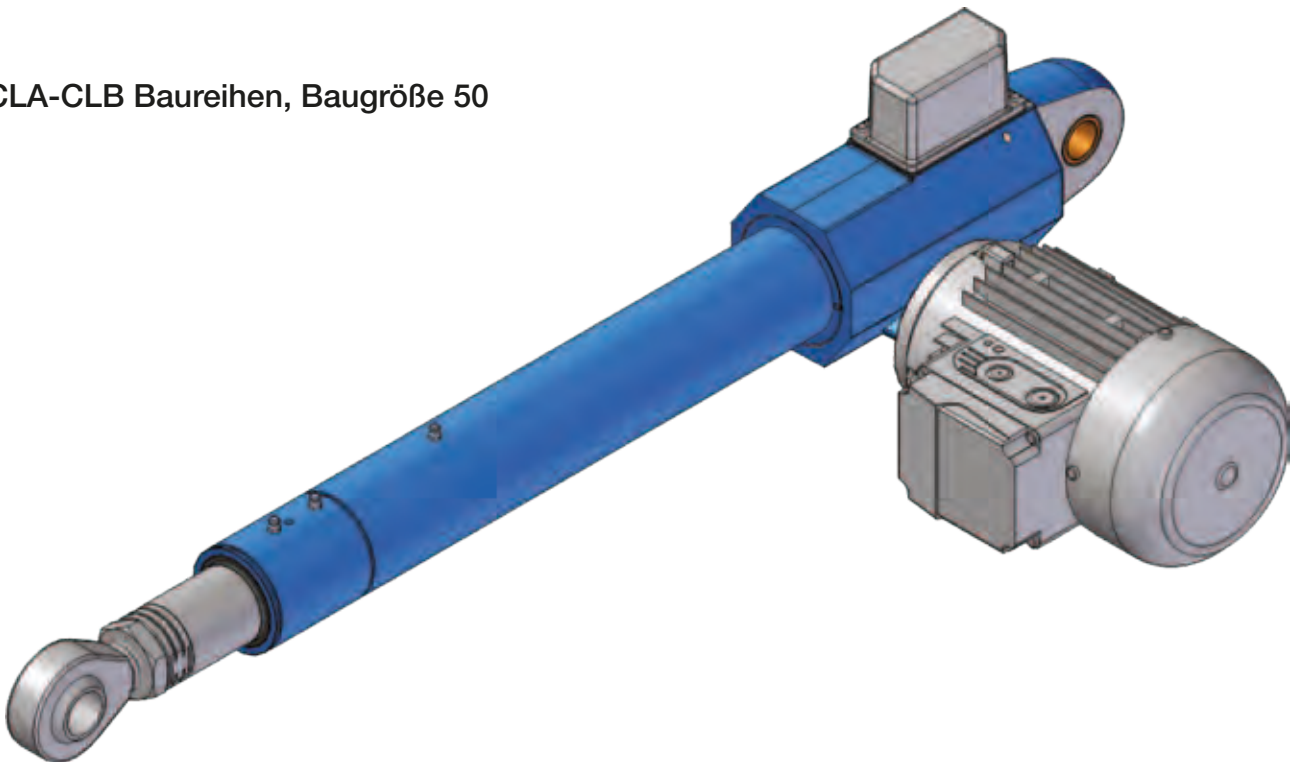
SPINDEL-LAUFMUTTER - SCHMIERMITTEL: _____

CLA Baureihe und CLB Baureihe Linearantriebe

CLA-CLB Baureihen, Baugröße 30 -40



CLA-CLB Baureihen, Baugröße 50



3

3.1 KONSTRUKTIONSEIGENSCHAFTEN

Getriebe: Präzisions-Schneckenwellengetriebe, mit hohem Wirkungsgrad, Z1 Evolventenverzahnung (UNI 4760, 4. Teil), minimiertem Winkelspiel. Schneckenwelle aus Stahl 20 MnCr 5 (UNI EN 10084), einsatzgehärtet, Gewinde und Welle geschliffen. Schneckenrad aus Bronze EN 1982 – CuSn12-C.

Gehäuse: Kompaktes und robustes Gehäuse, um hohe axiale Zug- und Druckbelastungen aufnehmen zu können und eine hohe Qualität und Genauigkeit bei der mechanischen Bearbeitung zu erzielen. Es werden qualitativ hochwertige Materialien verwendet.

- Aluminiumguss EN 1706 AC-ALSi6Cu4
- Grauguss EN-GJL-250 (UNI EN 1561).

Trapezgewindespindel:

- Gewinde ISO 2901 ... ISO 2904
- Material: Stahl C 43 (UNI 7847)
- Gerollt oder gewirbelt
- Ausgerichtet, um eine exakte Ausrichtung während des Betriebes zu erreichen
- Max. Wegabweichung
± 0.05 mm auf 300 mm Länge

Bronze - Laufmutter:

- Gewinde ISO 2901 ... ISO 2904
- Material: Bronze EN 1982 – CuAl9-C (1-gängig)
- Material: Bronze EN 1982 – CuSn12-C (mehrgängig)
- Max. axiales Spiel bei Laufmutter im Neuzustand (0.10 ... 0.12) mm

Schutzrohr:

- Aluminiumlegierung EN AW-6060 kaltgewalzt, mit großer Schichtstärke Eloxierung ARC 20 (UNI 4522/66) Innendurchmesser - Toleranz ISO H9
- Stahl St 52.2 (DIN 2391) kaltgewalztes Stahlrohr Innendurchmesser – Toleranz ISO H10 ... H11

Lager:

- Motorseitig: Rillenkugellager
- Antriebsseitig: Rillenkugellager oder Schrägkugellager, zur Lagerung der Spindel, um Axialspiel zu verhindern und hohe Zug- und Druckbelastungen aufnehmen zu können

Vorderer Befestigungskopf:

- Standard: Innengewinde aus rostfreiem Stahl W. Nr. 1.4305 - DIN X 12 CrNiS 1808 oder Stahl C 43 (UNI 7847)

Lagerbock:

- Aluminiumlegierung: CLA-CLB 30, 40
- Grauguss: CLA-CLB 50
- Bolzen aus rostfreiem Stahl W. Nr. 1.4305 - DIN X 12 CrNiS 1808

Elektrische Endschalter FC:

- einstellbare, von Nocken aktivierte Endschalter
- Endschaltergehäuse aus thermoplastischem Material für CLA-CLB 30 und 40, aus Aluminiumlegerung für CLA-CLB 50
- bewegungsübertragende Bauteile aus Messing OT 58 (UNI 5705/65)

Kugelumlaufspindel:

- Entwicklung und Fertigung von SERVOMECH
- Gerollt und gehärtet
Material: Stahl 42 CrMo 4 (UNI EN 10083)
Toleranzklasse: ISO IT 7

Laufmutter für Kugelumlaufspindel:

- Entwicklung und Fertigung von SERVOMECH
- Material: Stahl 18 NiCrMo 5 (UNI EN 10084), einsatzgehärtet
- Max. axiales Spiel (0.07 ... 0.08) mm
- Auf Anfrage SPIELFREI, oder vorgespannt (durch Kugelübermaß)

Schubrohr:

- Material: Stahl St 52 (DIN 2391) mit großer Schichtstärke verchromt, min. Chromschichtstärke 5/100 mm Außendurchmesser - Toleranz ISO f7
- Auf Anfrage ist das Schubrohr aus rostfreiem Stahl W. Nr. 1.4301 - DIN X 5 CrNi 1809 oder aus einem speziellen rostfreien Stahl lieferbar

CLA Baureihe Linearantriebe

3.2 TECHNISCHE MERKMALE

Linearantriebe mit Trapezgewindespindel, CLA Baureihe

BAUGRÖSSE		CLA 30	CLA 40	CLA 50	
Schubrohrdurchmesser	[mm]	35	40	50	
Schutzrohrdurchmesser	[mm]	55	60	70	
Motorflansch IEC (Flansch und Hohlwelle)		63 B14	71 B14	71 B14	
Motoranbau IEC (Motorglocke und Kupplung)		—	—	80 B14	
Max. dynamische Last	[N]	10 000	12 000	25 000	
Max. statische Last	Zug [N]	10 000	12 000	25 000	
	Druck [N]	12 000	15 000	25 000	
Untersetzung	RV	1 : 4 (4 : 16)	1 : 5 (4 : 20)	1 : 5 (4 : 20)	
	RN	1 : 16 (2 : 32)	1 : 20	1 : 20	
	RL	1 : 24	1 : 25	1 : 25	
	RXL	1 : 34	1 : 55	1 : 55	
1-gängige Trapezgewindespindel		Tr 18×4	Tr 22×5	Tr 30×6	
Hub [mm] je Antriebswellenumdrehung	Untersetzung	RV1	1	1.2	
		RN1	0.25	0.25	
		RL1	0.17	0.2	
		RXL1	0.12	0.09	
2-gängige Trapezgewindespindel		Tr 18×8 (P4)	Tr 22×10 (P5)	Tr 30×12 (P6)	
Hub [mm] je Antriebswellenumdrehung	Untersetzung	RV2	2	2.4	
		RN2	0.5	0.5	
		RL2	0.33	0.4	
		RXL2	0.24	0.18	
Gewicht (für Antrieb mit 100 mm Hub, mit Schmiermittel, ohne Motor)		[kg]	3.8	6.5	16
Zusätzliches Gewicht je 100 mm Hublänge		[kg]	0.8	0.8	2

CLB Baureihe Linearantriebe

3.2 TECHNISCHE MERKMALE

Linearantriebe mit Kugelumlaufspindel, CLB Baureihe

BAUGRÖSSE		CLB 30	CLB 40	CLB 50	
Schubrohrdurchmesser	[mm]	35	40	50	
Schutzrohrdurchmesser	[mm]	55	60	70	
Motorflansch IEC (Flansch und Hohlwelle)		63 B14	71 B14	71 B14	
Motoranbau IEC (Motorglocke und Kupplung)		—	—	80 B14	
Max. dynamische Last	[N]	9 000	12 000	25 000	
Max. statische Last	Zug [N]	10 000	12 000	25 000	
	Druck [N]	12 000	15 000	25 000	
Untersetzung	RV	1 : 4 (4 : 16)	1 : 5 (4 : 20)	1 : 5 (4 : 20)	
	RN	1 : 16 (2 : 32)	1 : 20	1 : 20	
	RL	1 : 24	1 : 25	1 : 25	
	RXL	1 : 34	1 : 55	1 : 55	
Kugelumlaufspindel (STANDARD)	Durchmesser × Steigung	20×5	25×6	32×10	
	Kugel [mm]	3.175 (1/8 ")	3.969 (5/32 ")	6.350 (1/4 ")	
	Anzahl der Kugelumläufe	3	3	4	
	Dynamische Tragzahl C _a [N]	12 000	17 400	41 800	
	Statische Tragzahl C _{0a} [N]	21 200	30 500	73 000	
Hub [mm] je Antriebswellenumdrehung	Untersetzung	RV1	1.25	1.2	2
		RN1	0.31	0.3	0.5
		RL1	0.24	0.24	0.4
		RXL1	0.15	0.11	0.18
Gewicht (für Antrieb mit 100 mm Hub, mit Schmiermittel, ohne Motor)	[kg]	3.8	6.5	19	
Zusätzliches Gewicht je 100 mm Hublänge	[kg]	0.8	0.9	2	

AUF ANFRAGE

Kugelumlaufspindel (Durchmesser × Steigung)		20×10	25×10	32×20
Kugel [mm]		3.175 (1/8 ")	3.969 (5/32 ")	6.35 (1/4 ")
Anzahl der Kugelumläufe		3	3	3
Dynamische Tragzahl C _a [N]		12 900	18 000	32 200
Statische Tragzahl C _{0a} [N]		23 500	33 000	53 000

Achtung! Mit diesen Spindeln sind die Abmessungen des Antriebes länger.
Kontaktieren Sie bitte SERVOMECH, um die genaue Länge zu definieren.

CLA Baureihe Linearantriebe

LINEARANTRIEBE MIT TRAPEZGEWINDESPINDEL CLA Baureihe mit DREHSTROMMOTOR
Die LEISTUNGEN beziehen sich auf eine Einschaltdauer $F_i = 30\%$ je 10 min bei 25 °C Umgebungstemp.

HUB- GESCHWINDIGKEIT [mm/s]	DYNAMISCHE LAST [N]	UNTERSETZUNG	MOTOR: LEISTUNG [kW] – POLZAHL – DREHZAHL [min ⁻¹]	SELBSTHEMMUNGS- KOEFFIZIENT
CLA 30				
46	2500 ¹⁾	RV1	0.25 kW 2 polig 2800	0.25
23	5200 ¹⁾	RN2	0.25 kW 2 polig 2800	0.28
15	6700 ¹⁾	RL2	0.25 kW 2 polig 2800	0.22
11	8500 ¹⁾	RXL2	0.25 kW 2 polig 2800	0.18
7.5	9700 ¹⁾	RL1	0.25 kW 2 polig 2800	0.16
5.5	10000 ²⁾	RXL1	0.25 kW 2 polig 2800	0.13
4	10000 ²⁾	RL1	0.18 kW 4 polig 1400	0.16
2.7	10000 ²⁾	RXL1	0.18 kW 4 polig 1400	0.13
CLA 40				
46	5400 ¹⁾	RV1	0.55 kW 2 polig 2800	0.26
23	10500 ¹⁾	RN2	0.55 kW 2 polig 2800	0.25
18	12000 ²⁾	RL2	0.55 kW 2 polig 2800	0.24
11	12000 ²⁾	RN1	0.55 kW 2 polig 2800	0.18
8.5	12000 ²⁾	RXL2	0.55 kW 2 polig 2800	0.17
5.5	12000 ²⁾	RN1	0.37 kW 4 polig 1400	0.18
4.5	12000 ²⁾	RL1	0.37 kW 4 polig 1400	0.17
2.1	12000 ²⁾	RXL1	0.37 kW 4 polig 1400	0.08
CLA 50				
56	9300 ¹⁾	RV1	1.1 kW 2 polig 2800	0.24
28	17900 ¹⁾	RN2	1.1 kW 2 polig 2800	0.23
22	20800 ¹⁾	RL2	1.1 kW 2 polig 2800	0.22
14	25000 ²⁾	RN1	1.1 kW 2 polig 2800	0.16
11	25000 ²⁾	RL1	1.1 kW 2 polig 2800	0.15
7	25000 ²⁾	RN1	0.75 kW 4 polig 1400	0.16
5.5	25000 ²⁾	RL1	0.75 kW 4 polig 1400	0.15
2.5	25000 ²⁾	RXL1	0.37 kW 4 polig 1400	0.08

LINEARANTRIEBE MIT TRAPEZGEWINDESPINDEL CLA Baureihe mit WECHSELSTROMMOTOR
Die LEISTUNGEN beziehen sich auf eine Einschaltdauer $F_i = 30\%$ je 10 min bei 25 °C Umgebungstemp.

HUB- GESCHWINDIGKEIT [mm/s]	DYNAMISCHE LAST [N]	UNTERSETZUNG	MOTOR: LEISTUNG [kW] – POLZAHL – DREHZAHL [min ⁻¹]	SELBSTHEMMUNGS- KOEFFIZIENT
CLA 30				
46	2350 ¹⁾	RV1	0.25 kW 2 polig 2800	0.25
23	4800 ¹⁾	RN2	0.25 kW 2 polig 2800	0.28
15	6300 ¹⁾	RL2	0.25 kW 2 polig 2800	0.22
11	8000 ¹⁾	RXL2	0.25 kW 2 polig 2800	0.18
7.5	9200 ¹⁾	RL1	0.25 kW 2 polig 2800	0.16
5.5	10000 ²⁾	RXL1	0.25 kW 2 polig 2800	0.13
4	10000 ²⁾	RL1	0.18 kW 4 polig 1400	0.16
2.7	10000 ²⁾	RXL1	0.18 kW 4 polig 1400	0.13
CLA 40				
46	5400 ¹⁾	RV1	0.55 kW 2 polig 2800	0.26
23	10000 ¹⁾	RN2	0.55 kW 2 polig 2800	0.25
18	12000 ²⁾	RL2	0.55 kW 2 polig 2800	0.24
11	12000 ²⁾	RN1	0.55 kW 2 polig 2800	0.18
8.5	12000 ²⁾	RXL2	0.55 kW 2 polig 2800	0.12
5.5	12000 ²⁾	RN1	0.37 kW 4 polig 1400	0.18
4.5	12000 ²⁾	RL1	0.37 kW 4 polig 1400	0.17
2.1	12000 ²⁾	RXL1	0.37 kW 4 polig 1400	0.08

CLB Baureihe Linearantriebe

LINEARANTRIEBE MIT KUGELUMLAUFSPINDEL CLB Baureihe mit DREHSTROMMOTOR
Die LEISTUNGEN beziehen sich auf eine Einschaltdauer $F_i = 100\%$ bei 25 °C Umgebungstemperatur

HUB- GESCHWINDIGKEIT [mm/s]	DYNAMISCHE LAST [N]	UNTERSETZUNG	MOTOR: LEISTUNG [kW] – POLZAHL – DREHZAHL [min ⁻¹]	SELBSTHEMMUNGS- KOEFFIZIENT
CLB 30				
60	3300 ¹⁾	RV1	0.25 kW 2 polig 2800	0.56
30	4350 ²⁾	RV1	0.18 kW 4 polig 1400	0.56
15	5500 ²⁾	RN1	0.25 kW 2 polig 2800	0.43
10	6300 ²⁾	RL1	0.25 kW 2 polig 2800	0.34
7	7000 ²⁾	RN1	0.18 kW 4 polig 1400	0.43
5	7900 ²⁾	RL1	0.18 kW 4 polig 1400	0.34
3.5	9000 ^{2) 3)}	RXL1	0.18 kW 4 polig 1400	0.30
CLB 40				
56	5400 ²⁾	RV1	0.55 kW 2 polig 2800	0.56
28	6800 ²⁾	RV1	0.37 kW 4 polig 1400	0.56
14	8600 ²⁾	RN1	0.55 kW 2 polig 2800	0.38
11	9250 ²⁾	RL1	0.55 kW 2 polig 2800	0.36
7	10800 ²⁾	RN1	0.37 kW 4 polig 1400	0.38
5.5	11600 ²⁾	RL1	0.37 kW 4 polig 1400	0.36
2.5	12000 ³⁾	RXL1	0.37 kW 4 polig 1400	0.20
CLB 50				
47	11800 ¹⁾	RV1	0.75 kW 4 polig 1400	0.56
23	20500 ²⁾	RN1	1.1 kW 2 polig 2800	0.38
19	22000 ²⁾	RL1	1.1 kW 2 polig 2800	0.36
12	25000 ³⁾	RN1	0.75 kW 4 polig 1400	0.38
9.3	25000 ³⁾	RL1	0.37 kW 4 polig 1400	0.36
4.2	25000 ³⁾	RXL1	0.37 kW 4 polig 1400	0.20

1) dieser Wert ist von der Elektromotorleistung begrenzt; Lebensdauer $L_{10h} > 1000$ Stunden (siehe Diagramme Seite 34 ... 35)

Der dynamische Gesamtwirkungsgrad (η) des Linearantriebes der BSA Baureihe, der zur Berechnung der DYNAMISCHEN LAST des Linearantriebes selber verwendet wurde, ist wie folgt berechnet worden:

$$\eta = \eta_1 \times \eta_2 \times \eta_3$$

η_1 – dynamischer Wirkungsgrad Schneckenwelle - Schneckenrad, gemäß BS 721 : Part 2 : 1983 berechnet

$\eta_2 = 0.9$ – dynamischer Wirkungsgrad Kugelumlaufspindel - Kugelumlaufmutter

$\eta_3 = 0.9$ – Wirkungsgrad der Lager und der Dichtungen

2) Dieser Wert bezieht sich auf eine Lebensdauer der Kugelumlaufspindel von $L_{10h} = 1000$ Stunden mit konstanter Last, ohne Laststöße und Vibrationen; für davon abweichende Anforderungen siehe Diagramme Seite 34 ... 35

3) Grenzwert der dynamischen Belastungskapazität des Linearantriebes (Seite 105)

Anmerkungen zur Tabelle auf Seite 106 (Linearantriebe CLA Baureihe):

1) dieser Wert ist von der Elektromotorleistung begrenzt

Der dynamische Gesamtwirkungsgrad (η) des Linearantriebes der CLA Baureihe, der zur Berechnung der DYNAMISCHEN LAST des Linearantriebes selber verwendet wurde, ist wie folgt berechnet worden:

$$\eta = \eta_1 \times \eta_2 \times \eta_3$$

η_1 – dynamischer Wirkungsgrad Schneckenwelle - Schneckenrad, gemäß BS 721 : Part 2 : 1983 berechnet

η_2 – dynamischer Wirkungsgrad Trapezgewindespindel - Bronze-Laufmutter (auf der Basis der Hubgeschwindigkeit berechnet)

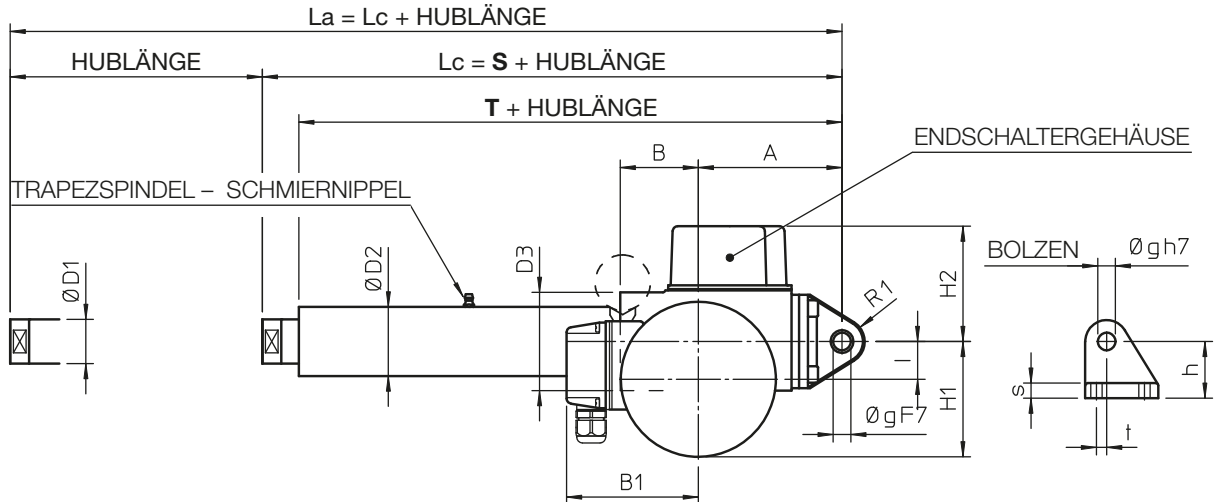
$\eta_3 = 0.9$ – Wirkungsgrad der Lager und der Dichtungen

2) Grenzwert der dynamischen Belastungskapazität des Linearantriebes (Seite 104)

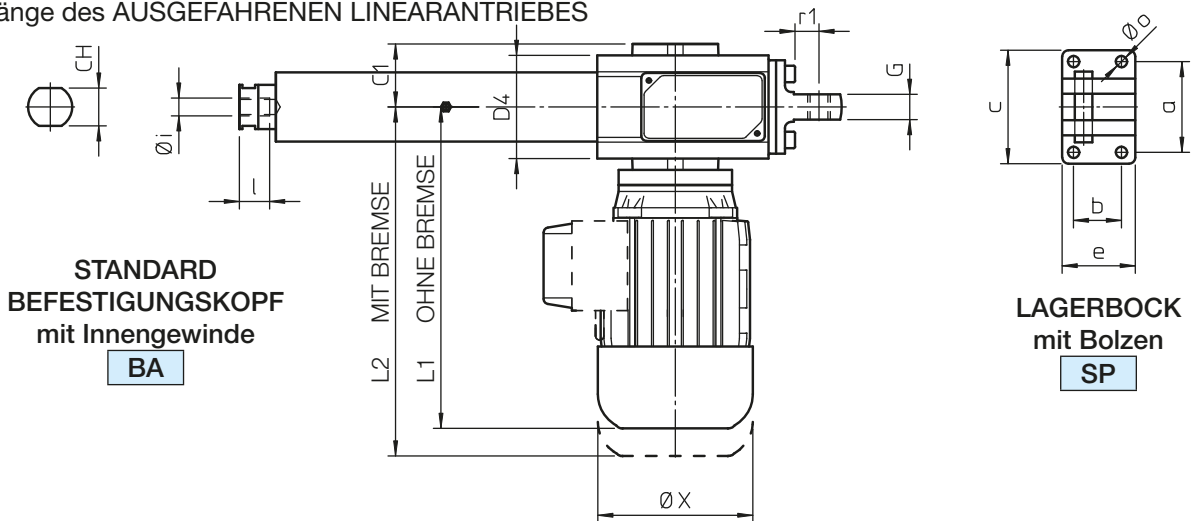
CLA Baureihe Linearantriebe

3.4 ABMESSUNGEN

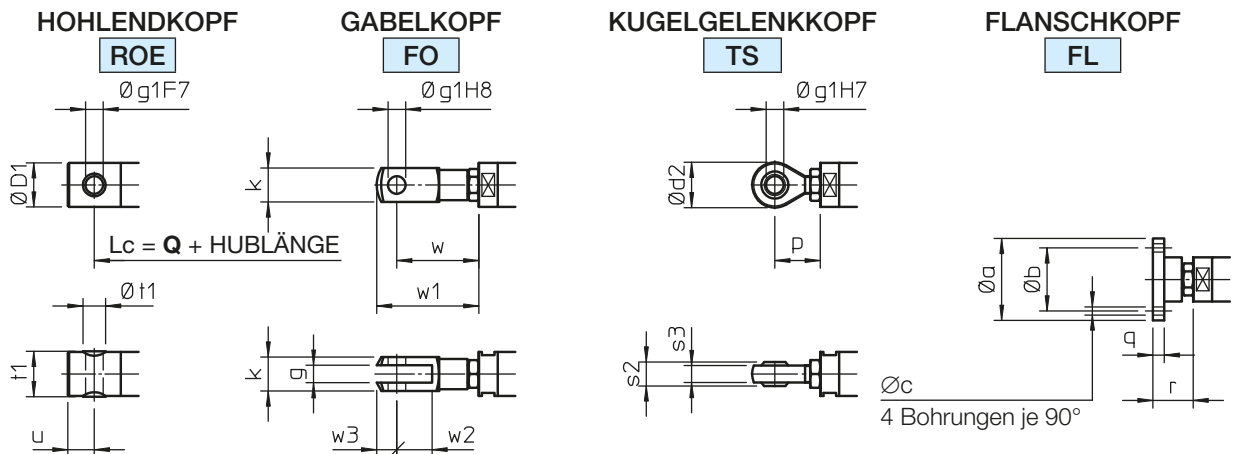
LINEARANTRIEBE MIT TRAPEZGEWINDESPINDEL Baugröße CLA 30 – 40 DREH- oder WECHSELSTROMMOTOR



Lc - Länge des EINGEFAHRENEN LINEARANTRIEBES
 La - Länge des AUSGEFAHRENEN LINEARANTRIEBES



VORDERE BEFESTIGUNGSKÖPFE



CLA Baureihe Linearantriebe

3.4 ABMESSUNGEN

LINEARANTRIEBE MIT TRAPEZGEWINDESPINDEL Baugröße CLA 30 – 40 DREH- oder WECHSELSTROMMOTOR

	HUBBESTELLCODE	C...	S	T	Q
CLA 30	HUBLÄNGE [mm] =	...	260	231	266
CLA 40	HUBBESTELLCODE	...	304	266	316

LINEARANTRIEB mit FC in STANDARD Ausführung	MAX. Hublänge [mm]
CLA 30 R_1	500
CLA 30 R_2	800
CLA 40 R_1	600
CLA 40 R_2	800

ANMERKUNGEN: Auf Anfrage sind auch größere Hublängen lieferbar.

Um bei Hublängen über 800 mm ein zu hohes radiales Spiel zu vermeiden, ist eine längere Führung zwischen Schubrohr und Schutzrohr vorzusehen. Bis zu einer max. Hublänge von 1500 mm erhöhen sich daher die Maße **S**, **T** und **Q** um 200 mm.

	A	B	B1	C1	CH	∅ D1	∅ D2	D3	D4	G	H1	H2	I	L1	L2
CLA 30	114	62	115	50	30	35	55	78	82	20	92	92	30	255	291
CLA 40	128.5	78	124	57	36	40	60	92	103	24	111	99	40	264	373

	R1	∅ X	a	b	c	e	∅ g	h	∅ i	l	∅ o	r1	s	t
CLA 30	18	123	72	38	90	58	14	45	M14x2	24	9	20	12	8
CLA 40	28	150	85	55	110	81	20	58	M20x1.5	27	11	32	15	15

VORDERE BEFESTIGUNGSKÖPFE – Abmessungen

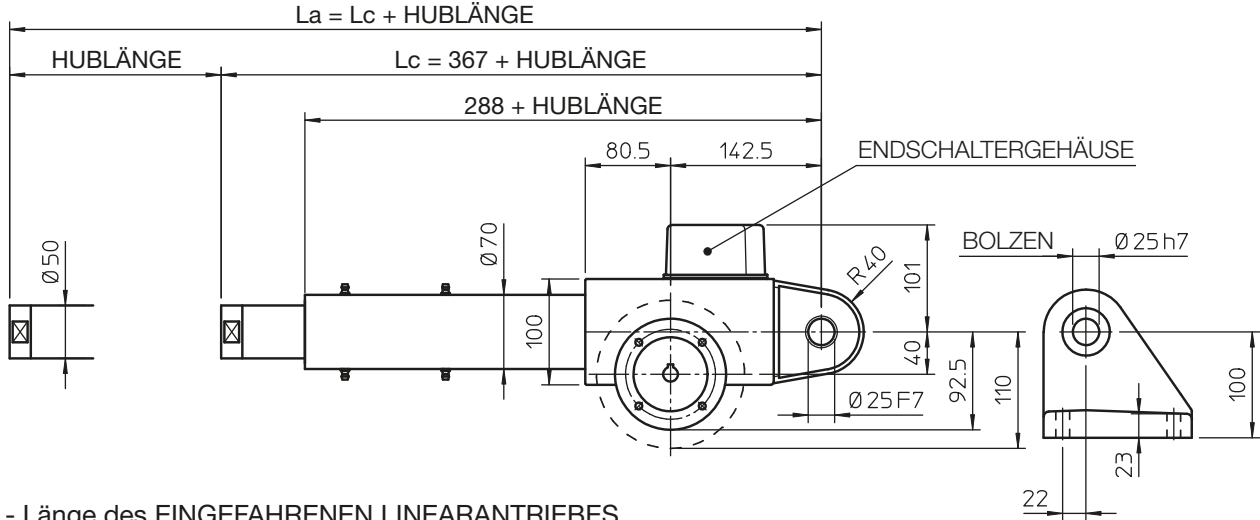
	∅ a	∅ b	∅ c	∅ D1	∅ d2	g	∅ g1	k	p	p1
CLA 30	65	50	6.5	35	36	14	14	27	36	54
CLA 40	80	60	8.5	40	50	20	20	40	53	78

	q	r	s2	s3	t1	∅ t1	u	w	w1	w2	w3
CLA 30	9	32	19	14	36	18	21	65	81	28	16
CLA 40	10	42	25	18	42	25	27	90	115	40	25

CLA Baureihe Linearantriebe

3.4 ABMESSUNGEN

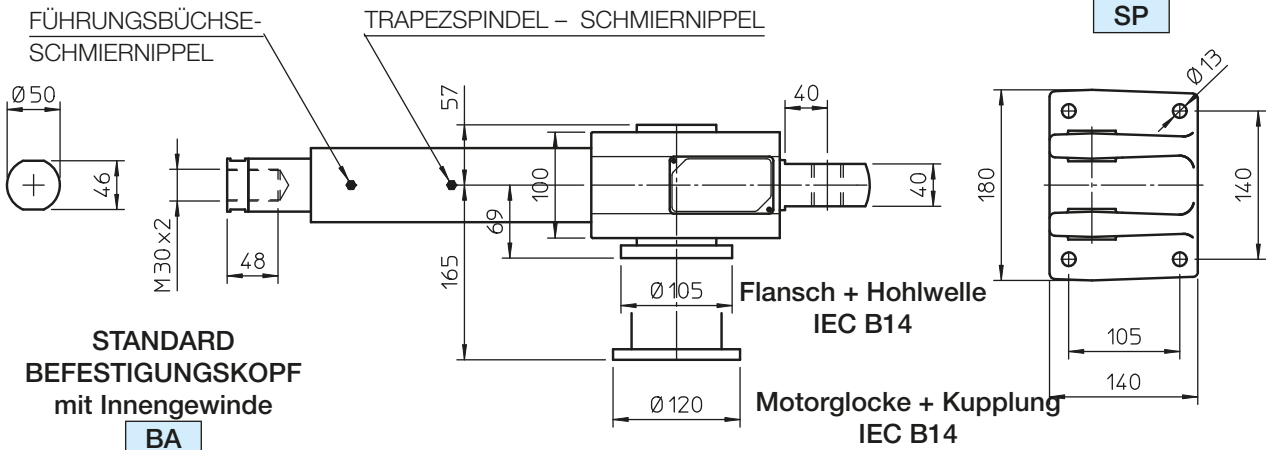
LINEARANTRIEBE MIT TRAPEZGEWINDESPINDEL CLA 50 DREHSTROMMOTOR



Lc - Länge des EINGEFAHRENEN LINEARANTRIEBES
 La - Länge des AUSGEFAHRENEN LINEARANTRIEBES

**LAGERBOCK
 mit Bolzen**

SP

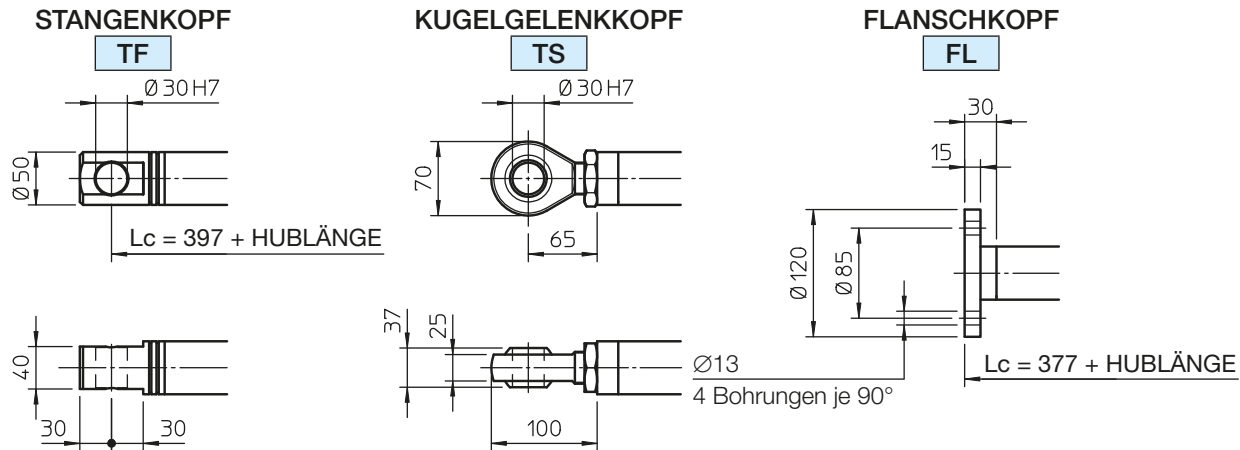


**STANDARD
 BEFESTIGUNGSKOPF
 mit Innengewinde**

BA

FLANSCHKOPF

FL



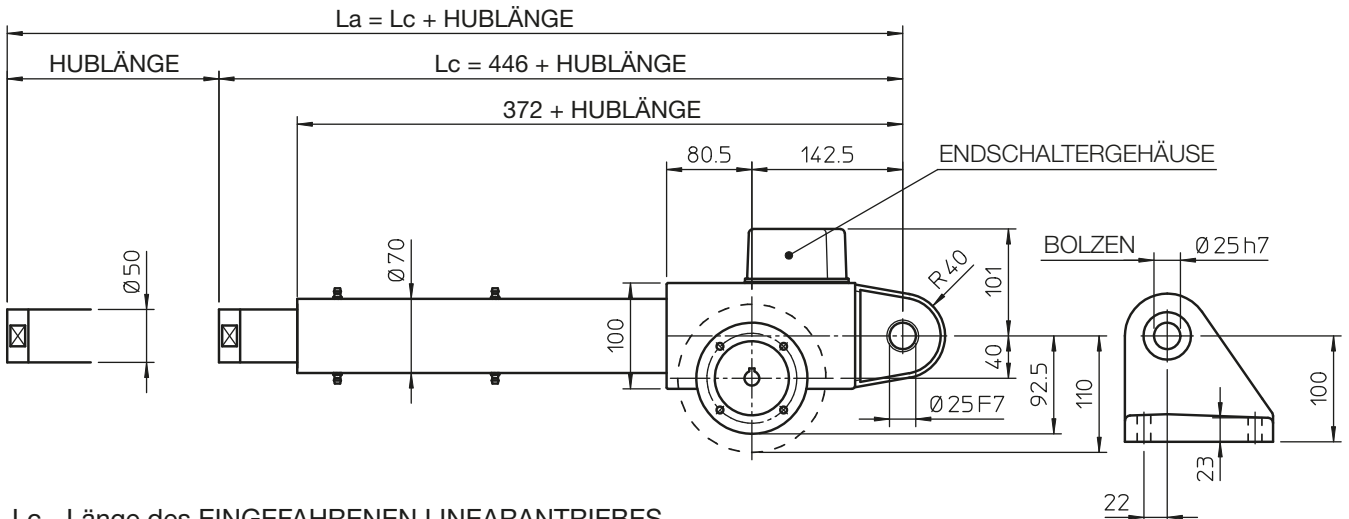
VORDERE BEFESTIGUNGSKÖPFE

ANMERKUNGEN: Um bei Hublängen über 800 mm ein zu hohes radiales Spiel zu vermeiden, ist eine längere Führung zwischen Schubrohr und Schutzrohr vorzusehen. Bis zu einer max. Hublänge von 1500 mm erhöhen sich daher die Maße **Lc** und **Lc** um 200 mm.

CLB Baureihe Linearantriebe

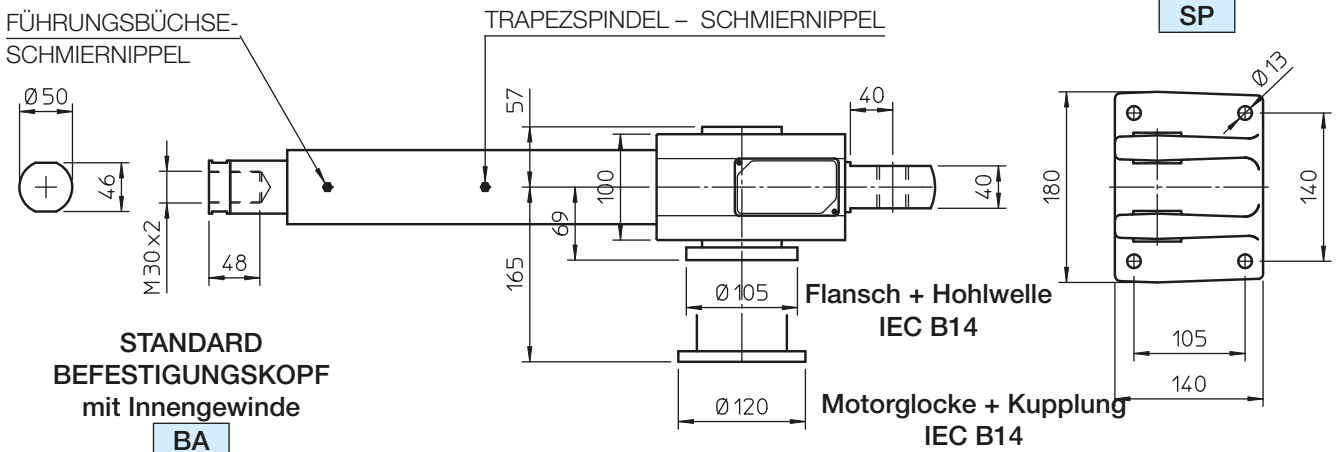
3.4 ABMESSUNGEN

LINEARANTRIEBE MIT KUGELUMLAUFSPINDEL CLB 50 DREHSTROMMOTOR

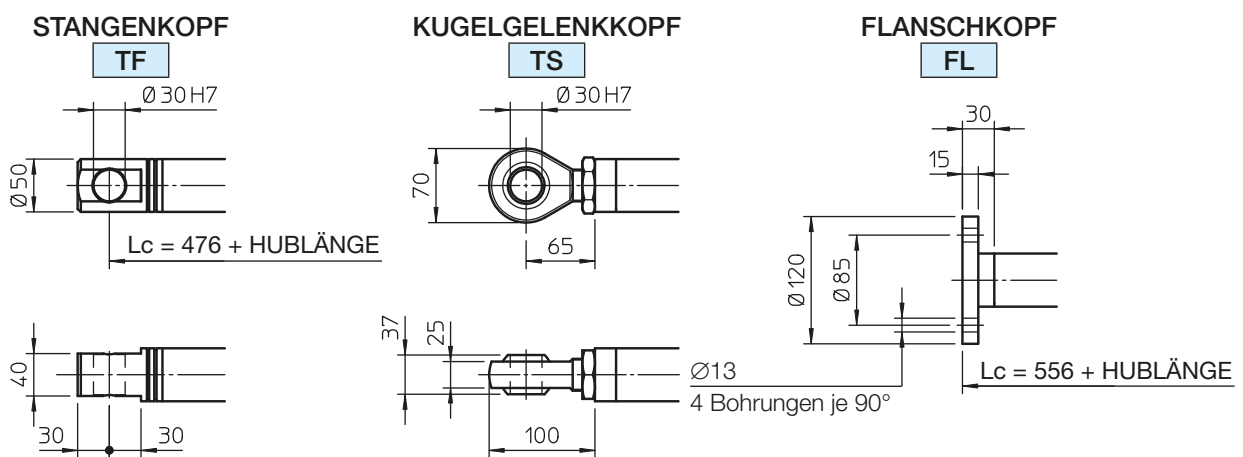


Lc - Länge des EINGEFAHRENEN LINEARANTRIEBES
La - Länge des AUSGEFAHRENEN LINEARANTRIEBES

**LAGERBOCK
mit Bolzen
SP**



VORDERE BEFESTIGUNGSKÖPFE

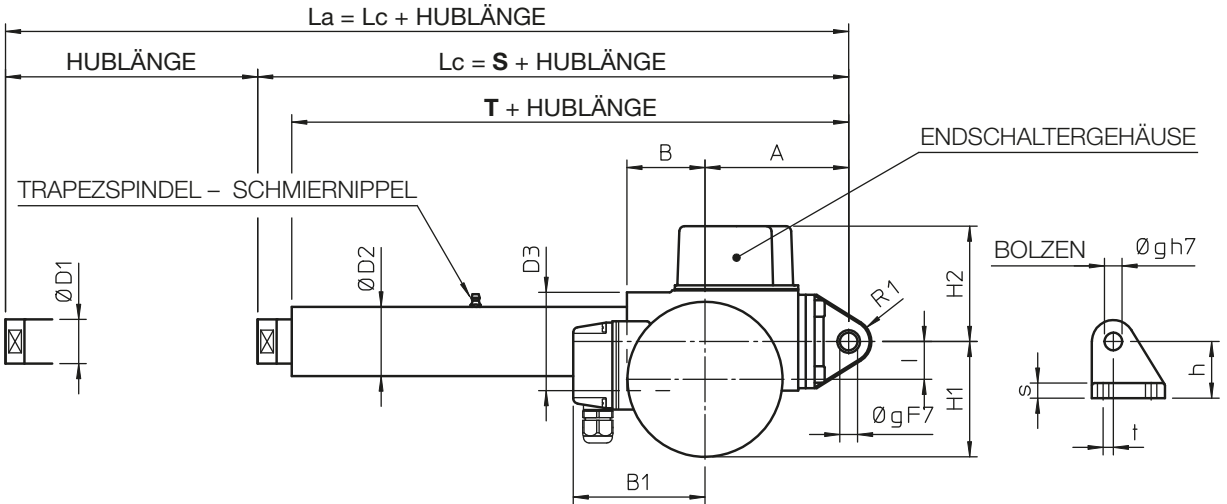


ANMERKUNGEN: Um bei Hublängen über 800 mm ein zu hohes radiales Spiel zu vermeiden, ist eine längere Führung zwischen Schubrohr und Schutzrohr vorzusehen. Bis zu einer max. Hublänge von 1500 mm erhöhen sich daher die Maße **Lc** und **Lc** um 200 mm.

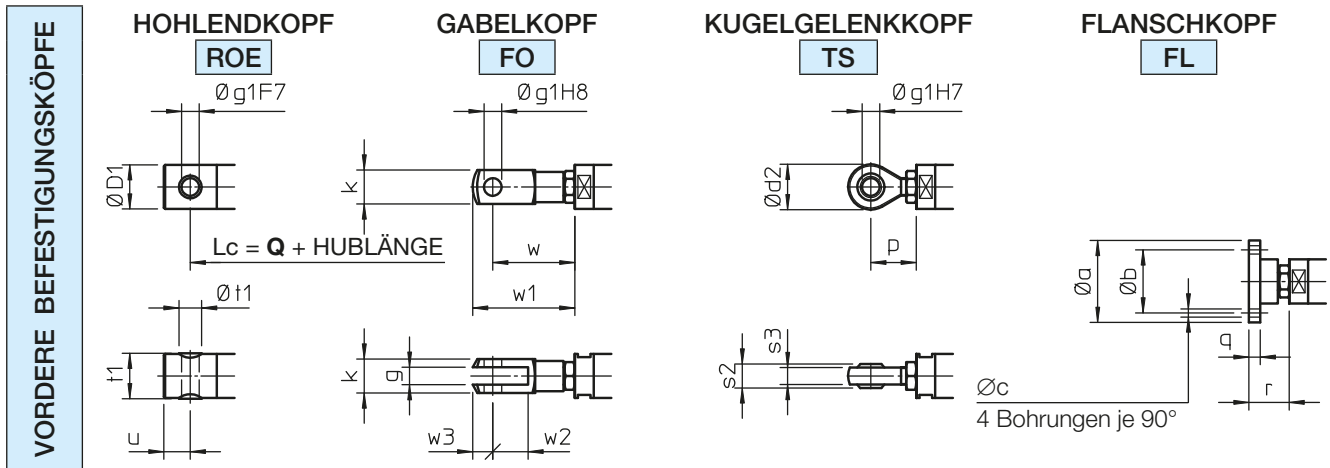
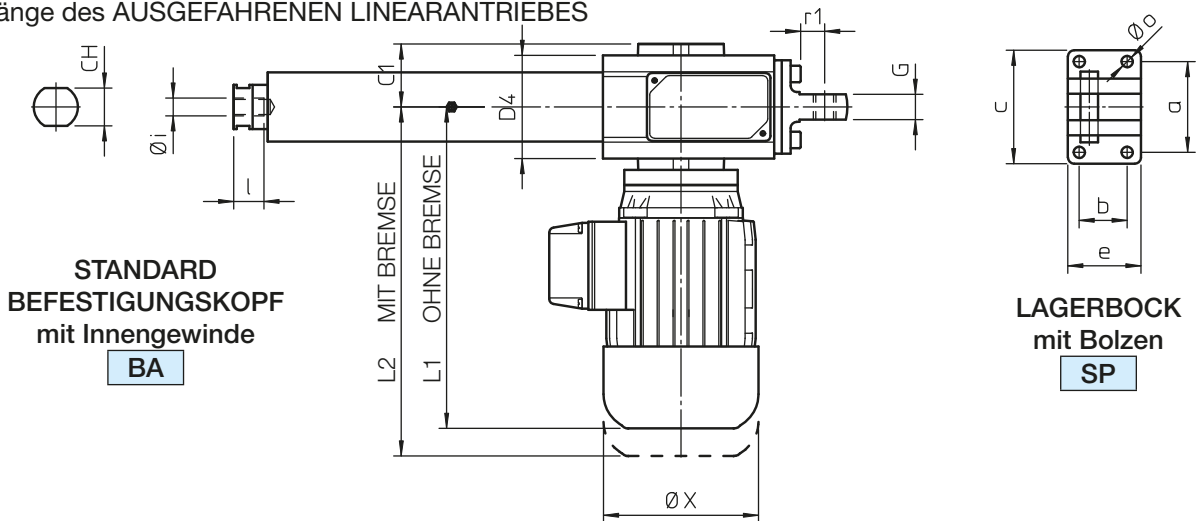
CLB Baureihe Linearantriebe

3.4 ABMESSUNGEN

LINEARANTRIEBE MIT KUGELUMLAUFSPINDEL Baugröße CLB 30 – 40 DREHSTROMMOTOR



Lc - Länge des EINGEFAHRENEN LINEARANTRIEBES
 La - Länge des AUSGEFAHRENEN LINEARANTRIEBES



CLB Baureihe Linearantriebe

3.4 ABMESSUNGEN

LINEARANTRIEBE MIT KUGELUMLAUFSPINDEL Baugröße CLB 30 – 40 DREHSTROMMOTOR

	HUBBESTELLCODE	C...	S	T	Q
CLB 30	HUBLÄNGE [mm] =	...	269	242	275
CLB 40	HUBBESTELLCODE		313	278	325

LINEARANTRIEB mit FC in STANDARD Ausführung	MAX. Hublänge [mm]
CLB 30	600
CLB 40	800

ANMERKUNGEN: Auf Anfrage sind auch größere Hublängen lieferbar.

Um bei Hublängen über 800 mm ein zu hohes radiales Spiel zu vermeiden, ist eine längere Führung zwischen Schubrohr und Schutzrohr vorzusehen. Bis zu einer max. Hublänge von 1500 mm erhöhen sich daher die Maße **S**, **T** und **Q** um 200 mm.

	A	B	B1	C1	CH	∅ D1	∅ D2	D3	D4	G	H1	H2	I	L1	L2
CLB 30	114	62	115	50	30	35	55	78	82	20	92	92	30	255	291
CLB 40	128.5	78	124	57	36	40	60	92	103	24	111	99	40	264	373

	R1	∅ X	a	b	c	e	∅ g	h	∅ i	l	∅ o	r1	s	t
CLB 30	18	123	72	38	90	58	14	45	M14x2	24	9	20	12	8
CLB 40	28	150	85	55	110	81	20	58	M20x1.5	27	11	32	15	15

VORDERE BEFESTIGUNGSKÖPFE – Abmessungen

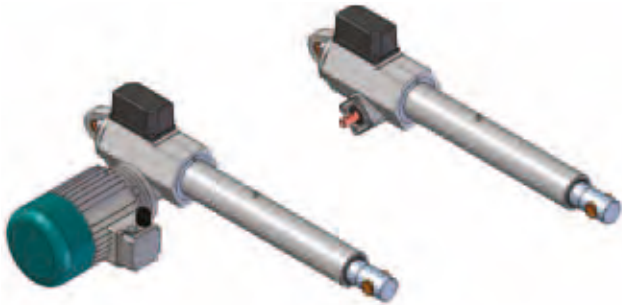
	∅ a	∅ b	∅ c	∅ D1	∅ d2	g	∅ g1	k	p	p1
CLB 30	65	50	6.5	35	36	14	14	27	36	54
CLB 40	80	60	8.5	40	50	20	20	40	53	78

	q	r	s2	s3	t1	∅ t1	u	w	w1	w2	w3
CLB 30	9	32	19	14	36	18	21	65	81	28	16
CLB 40	10	42	25	18	42	25	27	90	115	40	25

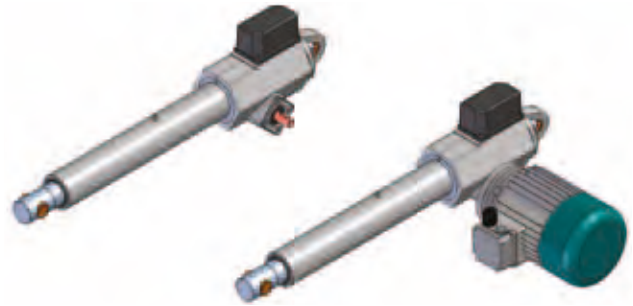
CLA Baureihe und CLB Baureihe Linearantriebe

3.5 OPTIONEN UND ZUBEHÖR

ELEKTROMOTOR - ANBAUSEITE — HAUPTANTRIEBSSEITE

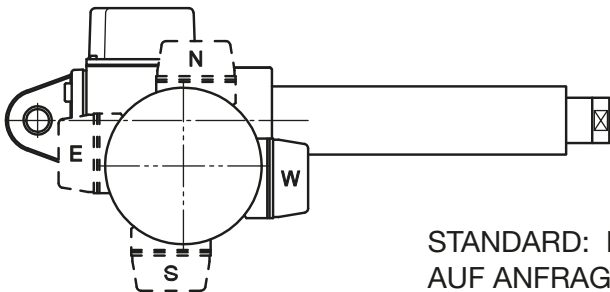


AUF ANFRAGE: LINKS
Code: LH

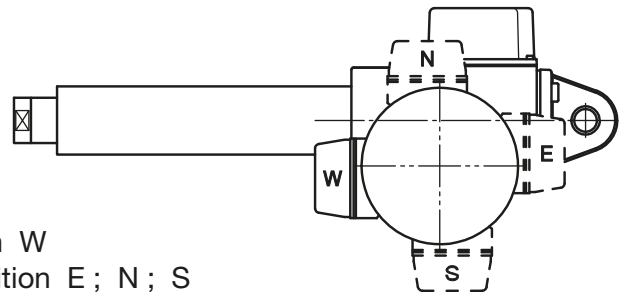


STANDARD: RECHTS
Code: RH

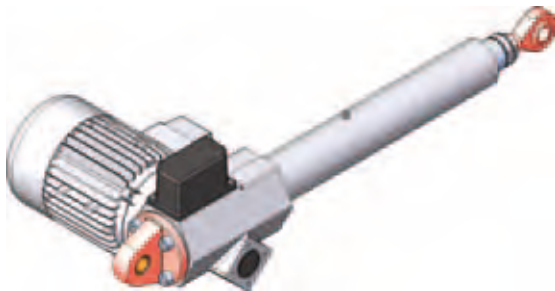
ELEKTROMOTOR - KLEMMKASTENPOSITION



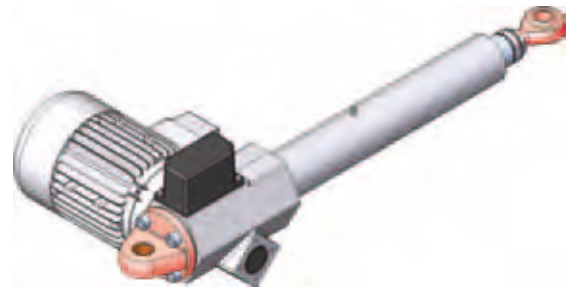
STANDARD: Position W
AUF ANFRAGE: Position E ; N ; S



AUSRICHTUNG DES VORDEREN UND HINTEREN BEFESTIGUNGSANSCHLUSSES DES LINEARANTRIEBES

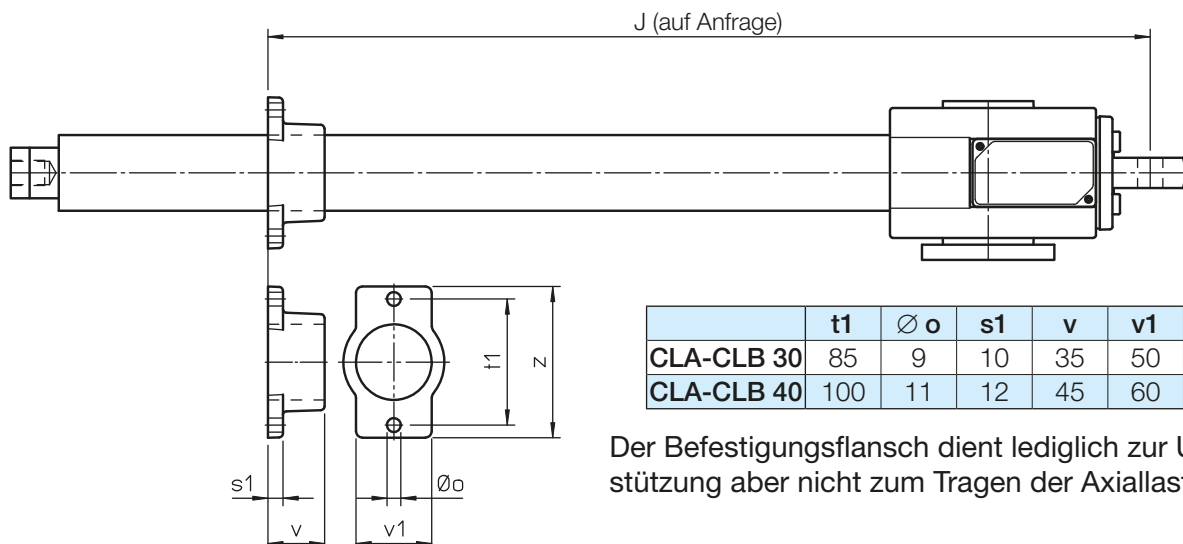


STANDARD



AUF ANFRAGE: um 90° gedreht
Code: RPT 90°
ANMERKUNG: für die Baugröße 50 NICHT lieferbar

BEFESTIGUNGSFLANSCH Code FI



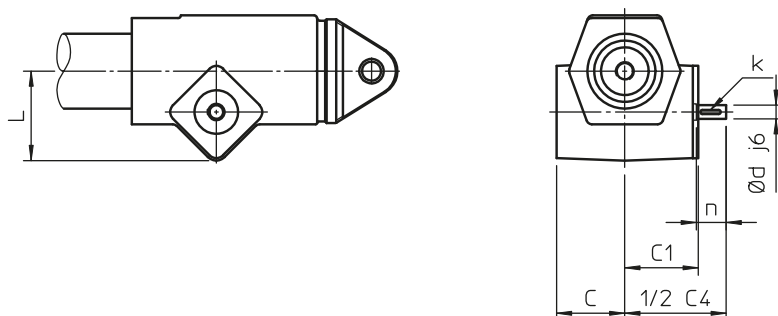
Der Befestigungsflansch dient lediglich zur Unterstützung aber nicht zum Tragen der Axiallast!

CLA Baureihe und CLB Baureihe Linearantriebe

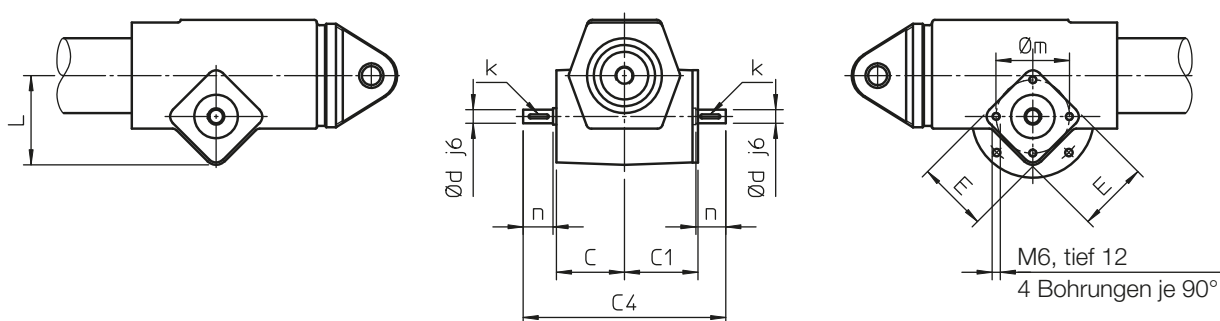
3.5 OPTIONEN

ANTRIEBSAUSFÜHRUNG - Baugröße 30 - 40 - 50

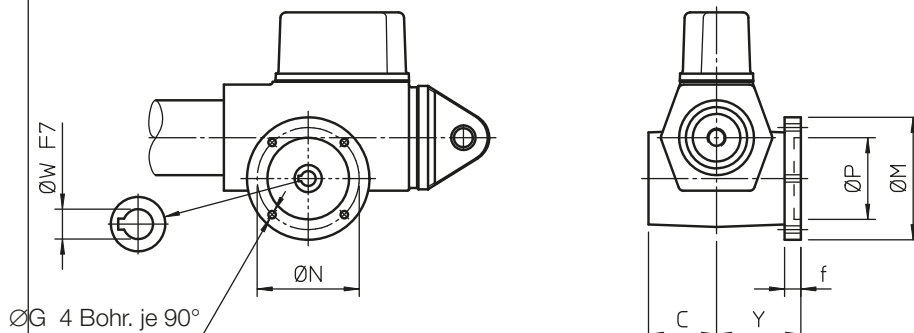
Einzelne Antriebswelle Code: **Vers.1**



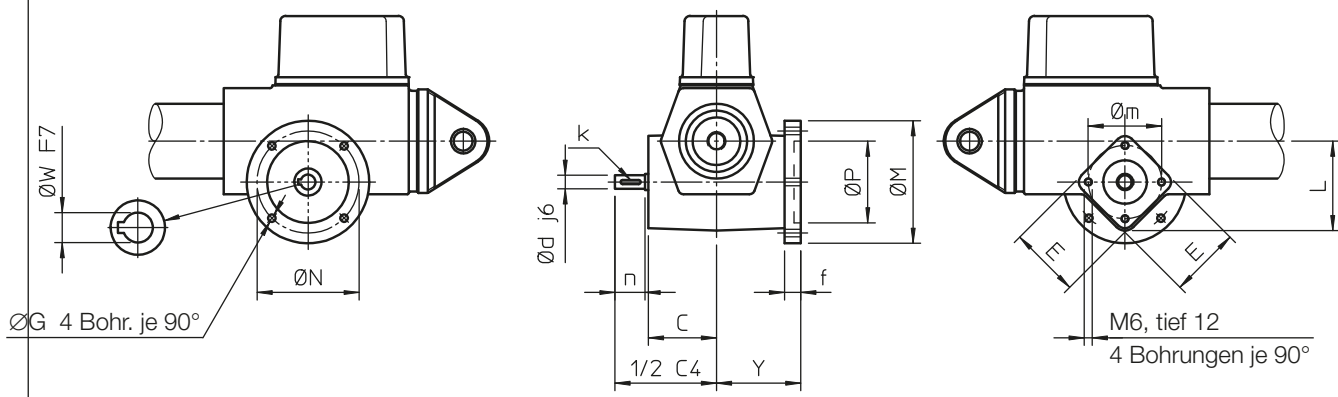
Doppelte Antriebswelle Code: **Vers.2**



Motorflansch IEC _ B14 (Flansch und Hohlwelle) Code: **Vers.3**



Motorflansch IEC _ B14 (Flansch und Hohlwelle) mit zweiter Antriebswelle Code: **Vers.4**



	C	C1	C4	E	L	k	Y	Ø d	Ø m	n	IEC Motor	Ø G	Ø M	Ø N	Ø P	Ø W	f
CLA-CLB 30	50	54	149	52	66	3x3x15	62	10	54	22	63 B14	5.5	90	75	60	11	12
CLA-CLB 40	57	61	179	53	80	5x5x20	69	14	54	30	71 B14	6.5	105	85	70	14	12
CLA-CLB 50	57	61	179	53	80	5x5x20	69	14	54	30	71 B14	6.5	105	85	70	14	12

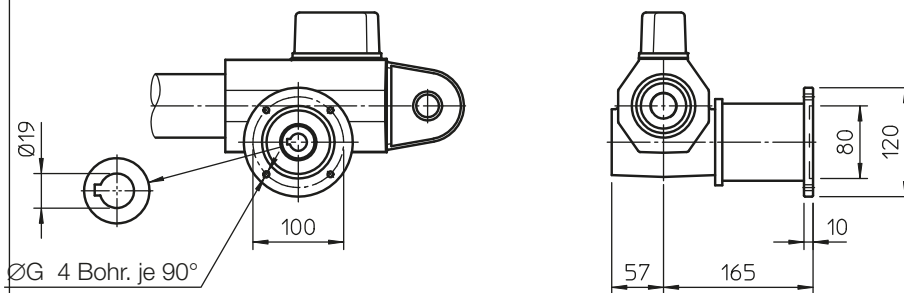
CLA Baureihe und CLB Baureihe Linearantriebe

3.5 OPTIONEN

ANTRIEBSAUSFÜHRUNG - Baugröße 50

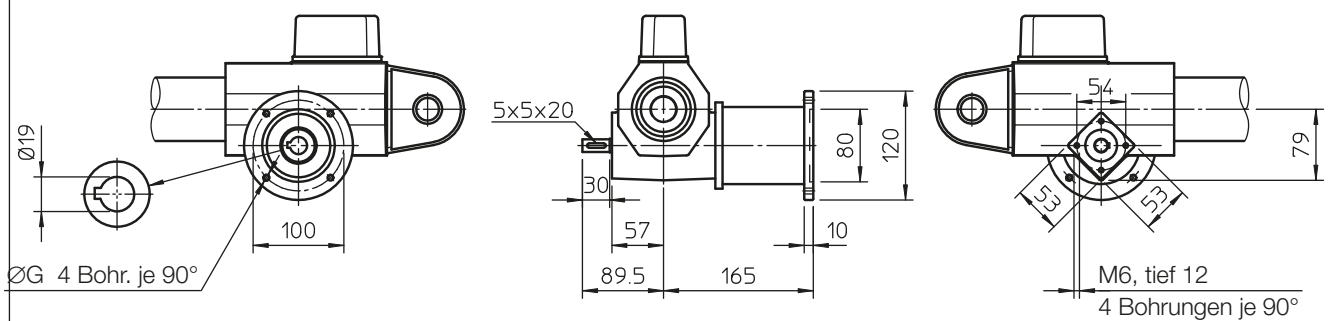
CLA-CLB 50: Motoranbau IEC B14 (Motorglocke + Kupplung)

Code: **Vers.5**



CLA-CLB 50: Motoranbau IEC B14 (Motorglocke + Kupplung) mit zweiter Antriebswelle

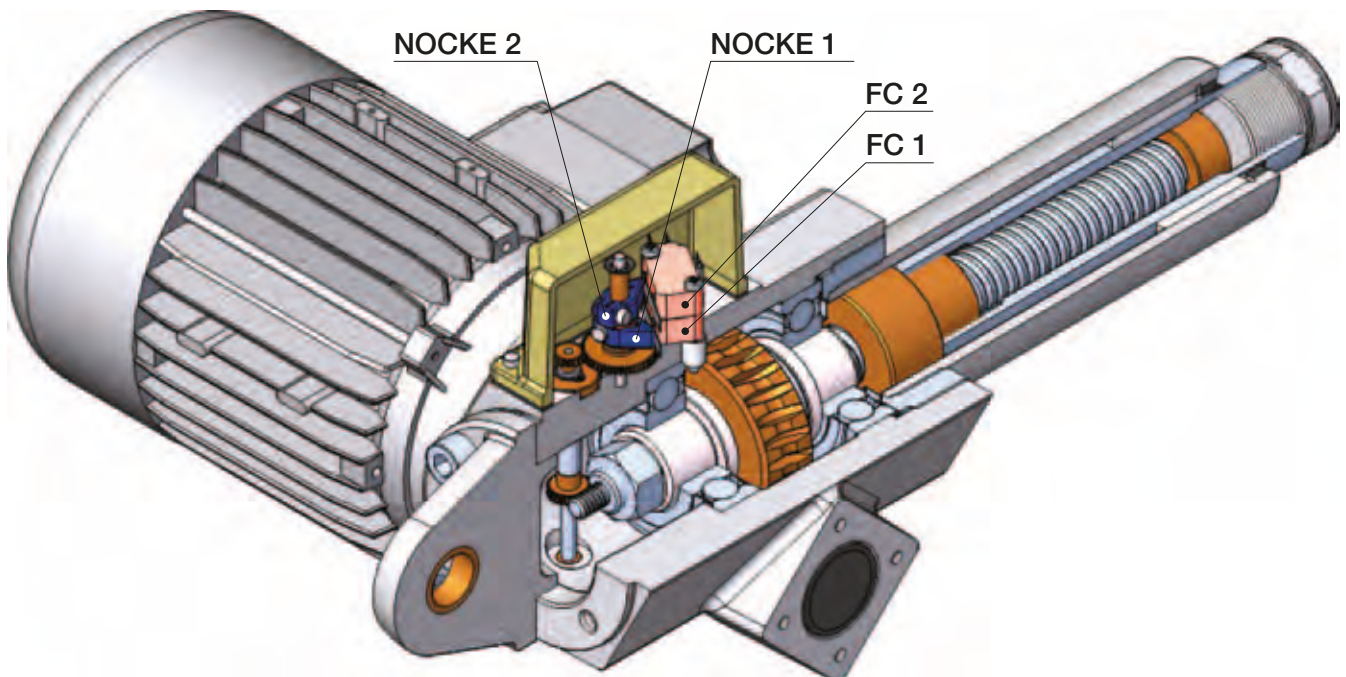
Code: **Vers.6**



CLA Baureihe und CLB Baureihe Linearantriebe

3.5 ZUBEHÖR

ELEKTRISCHE ENDSCHALTER Code FC

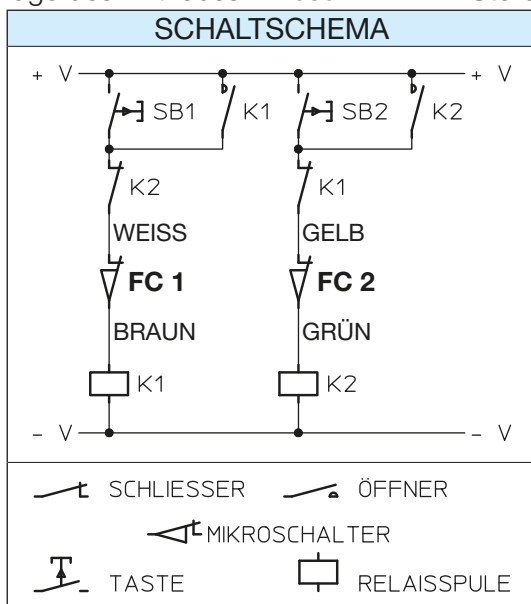


Die ELEKTRISCHEN ENDSCHALTER FC ermöglichen die Hubeinstellung eines Linearantriebes, womit verhindert wird, dass der Linearantrieb über die 2 äußersten Endlagen (Lc oder La) hinausfährt, den mechanischen Endanschlag erreicht und somit den Linearantrieb beschädigen kann.

Die ELEKTRISCHEN ENDSCHALTER FC bestehen aus 2 mit Nocken aktivierten, elektrischen Schaltern (Öffner, NC), die am Antriebsgehäuse fixiert sind. Die Nocken werden mittels Zahnrädern bewegt, die von der Trapez- oder Kugelumlaufspindelachse in Gang gesetzt werden.

Die Bewegung der Trapezgewinde- oder Kugelumlaufspindel wird durch ein zweistufiges Getriebezahnräder auf die Nocken übertragen. Die erste Stufe besteht aus einer Schneckenwelle mit Schneckenrad immer mit derselben Untersetzung. Die zweite besteht aus einem zylindrischen Zahnrad mit geraden Zähnen, dessen Untersetzung von der max. Hublänge des Linearantriebes abhängt.

Um die effektive Hublänge des Linearantriebes einzustellen, muss das Schubrohr in die notwendige Stellung gefahren (LINEARANTRIEB AUSGEFAHREN oder LINEARANTRIEB EINGEFAHREN) und die Position der entsprechenden Nocke eingestellt werden. Die **NOCKE 1** aktiviert den Schalter **FC 1** (entspricht der Endlage des Antriebes in EINGEFAHRENER Stellung **Lc**), die **NOCKE 2** aktiviert den Schalter **FC 2** (entspricht der Endlage des Antriebes in AUSGEFAHRENER Stellung **La**).



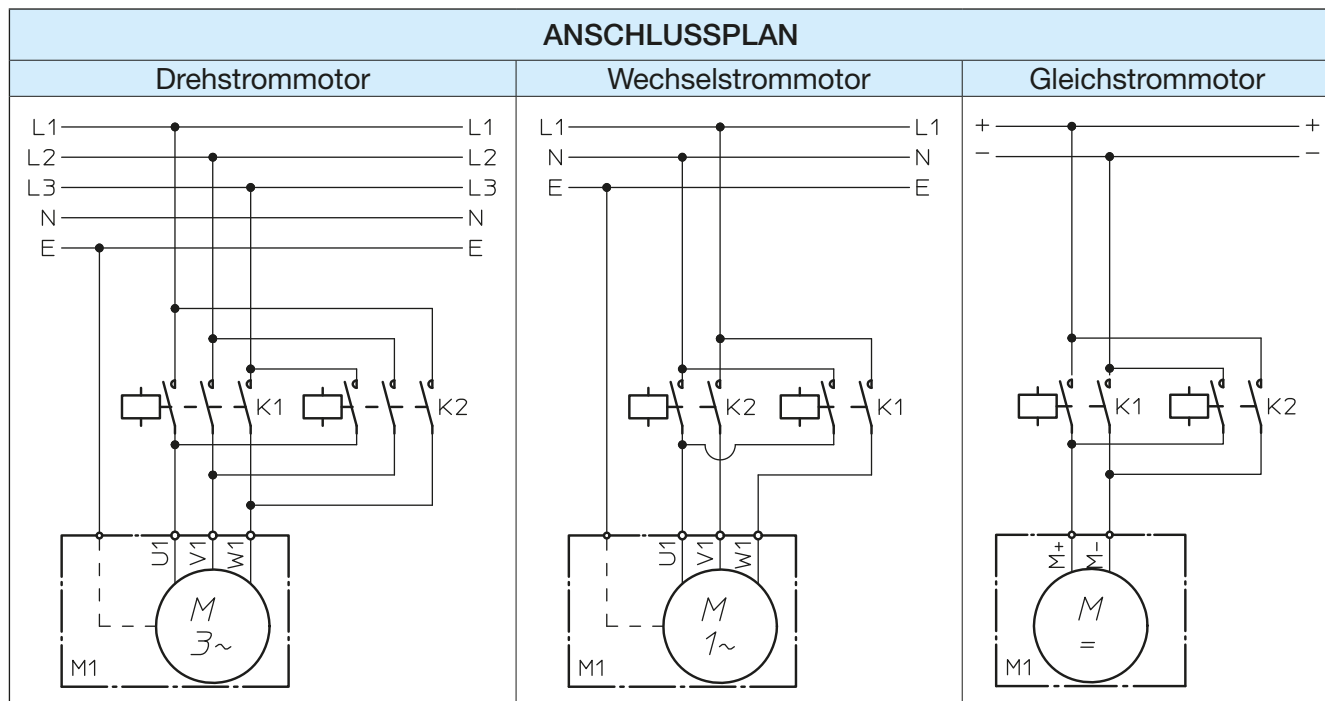
Alle Komponenten (Schalter, Nocken und Zahnräder) sind in einem abgedichteten Gehäuse enthalten.

Die ELEKTRISCHEN ENDSCHALTER FC müssen, wie im elektrischen Anschlussplan dargestellt ist, an die Steuereinheit (nicht im Lieferumfang enthalten) angeschlossen werden. Nur so kann eine rechtzeitige Motorabschaltung erfolgen, und eine Beschädigung des Linearantriebes verhindert werden.

Die ELEKTRISCHEN ENDSCHALTER FC Schalter werden standardmäßig mit zwei 1.5 m langen Anschlusskabeln (2 × 0.75 mm²) geliefert. Auf Anfrage sind auch längere Anschlusskabel lieferbar. Die Kabelfarben sind im Schaltschema angegeben.

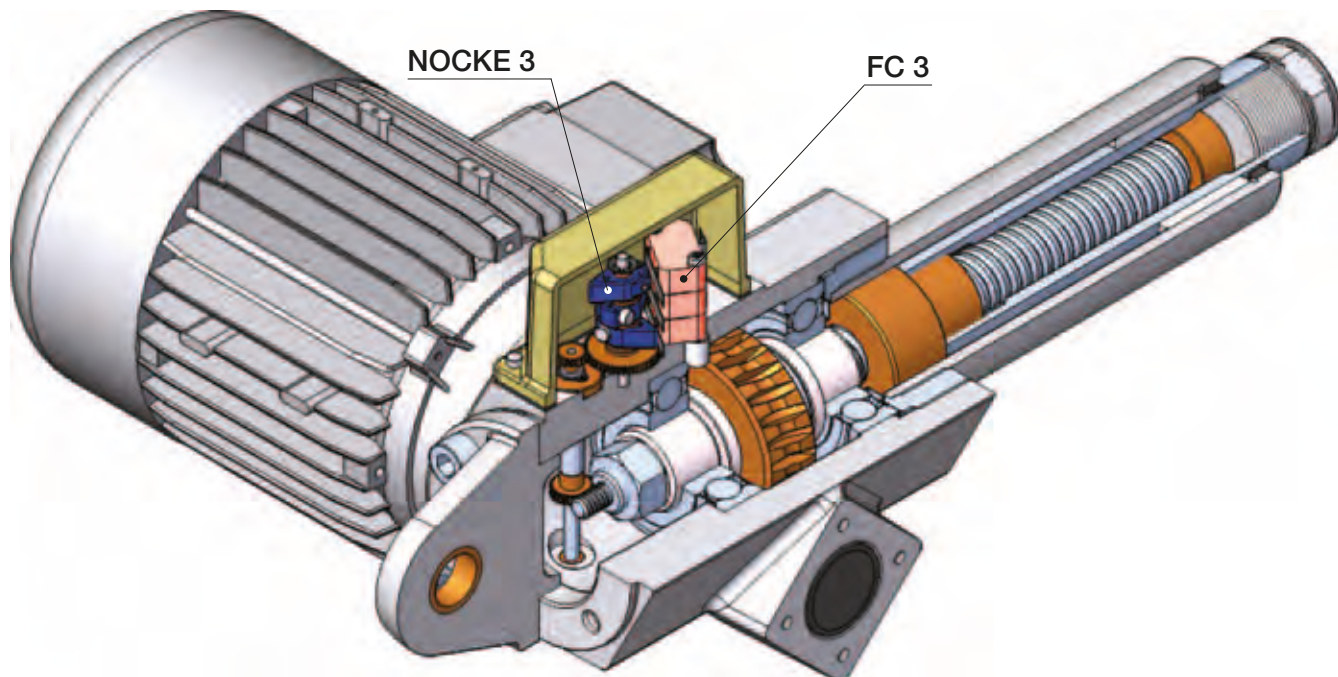
NENNWERTE DES SCHALTERS			
Spannung	250 V AC	125 V AC	125 V DC
Strom (ohmsche Last)	16 A	16 A	0.6 A
Strom (induktive Last)	10 A	10 A	0.6 A

3.5 ZUBEHÖR



ELEKTRISCHER SCHALTER FÜR EIN MITTLERES POSITIONSSIGNAL Code FC 3

Wenn ein mittleres Positionssignal benötigt wird (in jeder beliebigen Schubrohrposition zwischen Lc und La), kann zusätzlich zu den Schaltern **FC 1** und **FC 2**, noch ein dritter Endschalter **FC 3** geliefert werden. Dieser Schalter **FC 3** wird über den anderen zwei montiert und von der entsprechenden **NOCKE 3** aktiviert. **ACHTUNG!** Das Schubrohr bleibt beim Ein- und Ausfahren nicht in derselben Position stehen! Es muss überprüft werden, ob dieser Unterschied den Applikationsanforderungen entspricht (bei Bedarf wenden Sie sich an SERVOMECH).

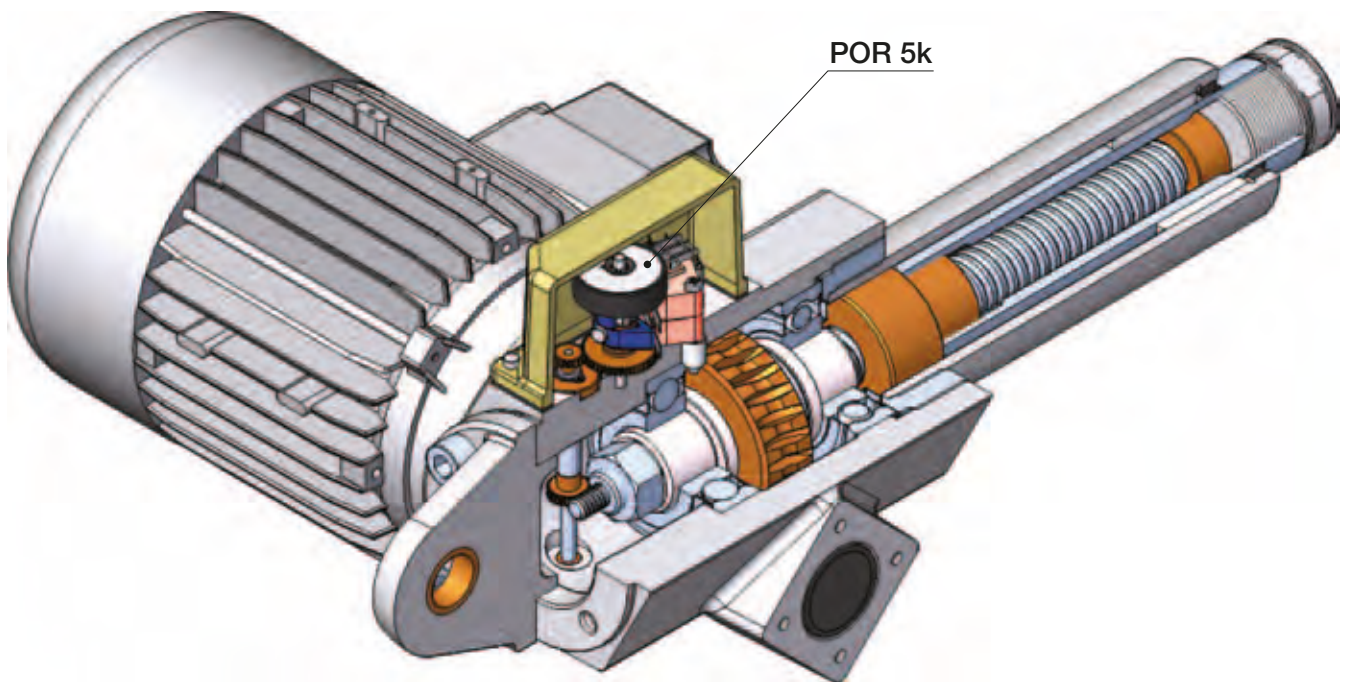


Der Schalter **FC 3** wird standardmäßig als ÖFFNER (NC) mit einem 1.5 langen Anschlusskabel ($2 \times 0.75 \text{ mm}^2$) geliefert. Auf Anfrage sind auch längere Anschlusskabel lieferbar. Die Kabelfarben sind BLAU und BRAUN.

CLA Baureihe und CLB Baureihe Linearantriebe

3.5 ZUBEHÖR

ROTATIV – POTENTIOMETER Code POR 5k



3

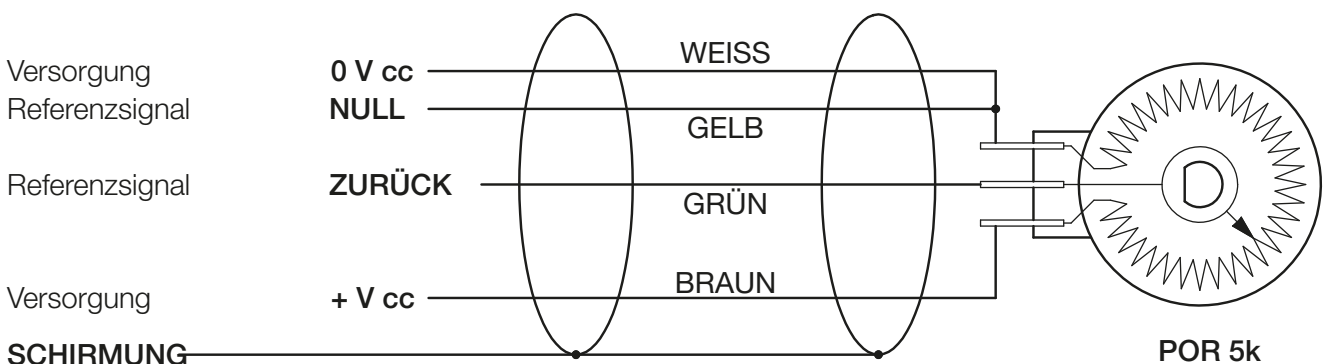
Das ROTATIV – POTENTIOMETER ist ein Absolutgeber, dessen Ausgangssignal proportional zum Abstand zwischen der Bezugsstellung (Position "NULL") und der laufenden Stellung des Schubrohres ist. Das Ausgangssignal ist analog.

Das ROTATIV – POTENTIOMETER ist auf derselben Welle montiert, welche die Nocken der Endschalter trägt, und wird daher auf der gleichen Art und Weise aktiviert. Das Potentiometerteil, das den elektrischen Widerstand enthält, bewegt sich nicht; das andere Teil hingegen, das den Cursor enthält, rotiert.

Elektrische Eigenschaften des ROTATIV – POTENTIOMETERS **POR 5k**:

- Typ: Phasenverschiebung (340°)
- Nominal- Widerstand: 5 kΩ
- Toleranz des Widerstandes: ± 20 %
- Linearität: ± 2 %

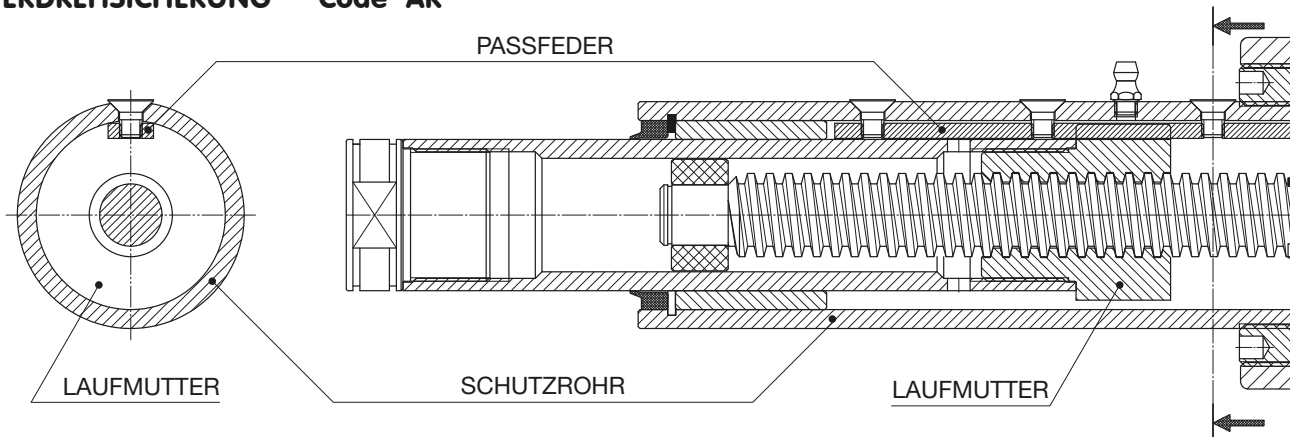
Empfohlenes Anschlussschema:



1.5 m langes Anschlusskabel (4 × 0.25 mm²) + Schirmung

3.5 ZUBEHÖR

VERDREHSICHERUNG Code AR



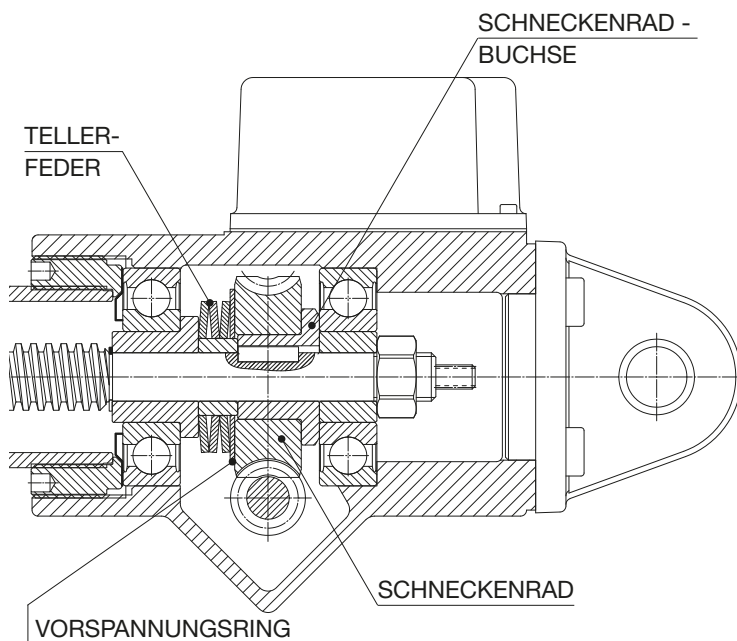
Um eine lineare Hubbewegung zu garantieren, ist das Drehen der Laufmutter und somit des mit dieser verbundenen Schubrohres zu verhindern. In einigen Anwendungen verhindert die Ausführung der Maschine selber das Drehen der Laufmutter und ermöglicht somit eine lineare Hubbewegung.

Bei manchen Anwendungen aber ist die zu bewegende Last nicht geführt und kann deshalb in Drehung versetzt werden. Um eine lineare Hubbewegung zu erreichen, ist in diesen Fällen eine VERDREHSICHERUNG AR vorzusehen. Diese ist auf Anfrage lieferbar.

Die genutete Bronze-Laufmutter wird mit Hilfe einer Stahl-Passfeder geführt, die im Inneren des Schutzrohres befestigt ist.

Die VERDREHSICHERUNG AR ist nur für die Trapezgewindespindel - Linearantriebe der CLA Baureihe lieferbar.

RUTSCHKUPPLUNG Code FS



Die RUTSCHKUPPLUNG FS schützt den Linearantrieb und die entsprechende Maschine vor Beschädigungen bei dynamischer Überlast während des Betriebes, sowie vor einer nicht ordnungsgemäßen Verwendung, die das Ausfahren des Linearantriebes bis zum mechanischen Endanschlag zur Folge haben könnte. Die RUTSCHKUPPLUNG ist ein Drehmomentbegrenzer am Schneckenrad des Getriebes. Der Drehmomentbegrenzer wird mit einer definierten Vorspannung montiert, die für jeden Linearantrieb, abhängig von dessen Untersetzung und Leistungen, festgelegt ist. Die entsprechenden Daten sind den LEISTUNGSTABELLEN zu entnehmen.

Auf Anfrage kann ab Werk eine individuelle Vorspannungseinstellung vorgenommen werden. Bitte dies in der Bestellung anführen.

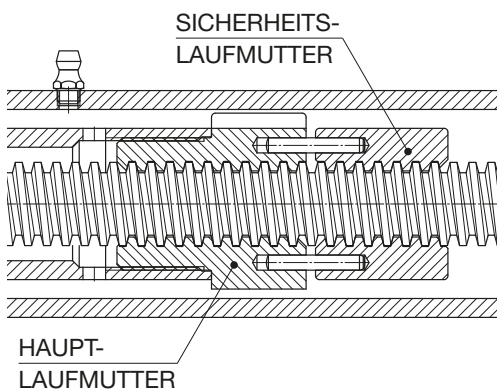
Bei Überlast beginnt die RUTSCHKUPPLUNG FS zu drehen, das Schubrohr bleibt stehen, der Elektromotor hingegen läuft weiter.

Sinkt die Überlast auf den eingestellten Wert oder darunter, kann die RUTSCHKUPPLUNG das erforderliche Drehmoment wieder übertragen und das Schubrohr bewegt sich weiter. Die RUTSCHKUPPLUNG dient nicht als Lastbegrenzung, sondern nur zur Absicherung des Linearantriebes gegen Überlast. Die RUTSCHKUPPLUNG darf nicht als Hubbegrenzung verwendet werden! Wenn diese zu oft verwendet wird, führt dies zu einem frühzeitigen Verschleiß, die Vorspannung reduziert sich, wodurch der eingestellte Lastwert entfällt.

CLA Baureihe und CLB Baureihe Linearantriebe

3.5 ZUBEHÖR

SICHERHEITSLAUFMUTTER Code MS

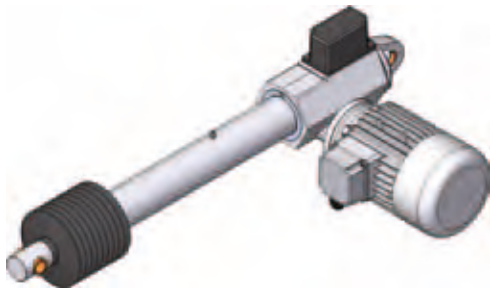


Die SICHERHEITSLAUFMUTTER MS ist eine zusätzliche Bronze-Laufmutter, die mit zwei Passstiften mit der Hauptlaufmutter verbunden ist. Der Abstand zwischen den beiden Laufmutter entspricht bei einem neuen Linearantrieb der halben Gewindesteigung des Trapezgewindeprofils. Ist die Hauptlaufmutter auf die halbe Gewindesteigung abgenützt oder durch unsachgemäße Benützung beschädigt, wird die Last von der SICHERHEITSLAUFMUTTER MS gehalten.

Die SICHERHEITSLAUFMUTTER MS kann die Last nur in eine Richtung abstützen. Die Position der SICHERHEITSLAUFMUTTER MS hängt von der Last ab. Die SICHERHEITSLAUFMUTTER MS ist für Spindelbelastungen auf Druck erhältlich. Bei Applikationen mit Zugbelastungen wenden Sie sich bitte an SERVOMECH.

Die SICHERHEITSLAUFMUTTER MS ist für alle Trapezgewindespindel – Linearantriebe (CLA Baureihe) lieferbar.

FALTENBALG Code B



Werden Linearantriebe unter besonderen Umwelteinflüssen wie Staub, Feuchtigkeit, usw. eingesetzt, kann es dadurch zur Beschädigung der Dichtung zwischen Schubrohr und Schutzrohr kommen. In diesen Fällen empfiehlt sich die Verwendung eines FALTENBALGES B zum Schutz der Dichtungen und der Spindel. Auf Anfrage sind auch Faltenbälge für besonders aggressive Umweltbedingungen lieferbar.

3.6 SONDERAUSFÜHRUNGEN

Auf Anfrage sind Sonderausführungen der Linearantriebe lieferbar, die für spezifische Applikationsanforderungen geeignet sind.

Einige Beispiele:

- Schubrohr aus rostfreiem Stahl W. Nr. 1.4301 - DIN X 5 CrNi 1809
- Schutzrohr aus rostfreiem Stahl W. Nr. 1.4301 - DIN X 5 CrNi 1809
- spezielle Schmiermittel für hohe oder niedrige Umgebungstemperaturen
- spezielle Schmiermittel für die Lebensmittelindustrie
- Vitondichtungen für hohe Temperaturen, Silikondichtungen für niedrige Temperaturen
- Schaber mit Doppellippe aus Stahl (Eisschaber)

Aufgrund der langjährigen Erfahrung bietet Ihnen SERVOMECH die notwendige Unterstützung auch bei der Auslegung des geeigneten Linearantriebes bei besonderen Einsatz- und Umgebungsbedingungen.

CLA Baureihe und CLB Baureihe Linearantriebe

3.7 BESTELLCODE

CLA	40	RL1	C300	FO	—	FC+FC3	Vers. 3	RH
1	2	3	4	5	6	7	8.A	8.B

SP	...							
9								

Drehstrommotor	0.37 kW	4 polig	230/400 V	50 Hz	IP 55	Isol. F		W
10.A								10.B

1	Baureihe CLA oder CLB	
2	Baugröße 30, 40, 50	Seite 104 ... 105
3	Untersetzung RV1, RN1, RL1, RXL1 RV2, RN2, RL2, RXL2	Seite 104 ... 105
4	Hublänge (C...)	
5	Vorderer Befestigungskopf BA - standard Befestigungskopf mit Innengewinde ROE - Hohlendkopf FO - Gabelkopf TS - Kugelgelenkkopf FL - Flanschkopf TF - Stangenkopf	Seite 108 ... 113
6	Ausrichtung des vorderen und hinteren Befestigungsanschluss des Linearantriebes STANDARD (ohne Code) oder RPT90°	Seite 114
7	Endschalter FC - elektrische Endschalter FC + FC3 - elektrische Endschalter + elektrischer Schalter für ein mittleres Positionssignal FC + POR 5k - elektrische Endschalter + Rotativ — Potentiometer 5 kOhm	Seite 117 Seite 118 Seite 119
8.A	Antriebsausführungen Vers.1 - einzelne Antriebswelle Vers.2 - doppelte Antriebswelle Vers.3 - Motorflansch IEC (Flansch und Hohlwelle) Vers.4 - Motorflansch IEC (Flansch und Hohlwelle) + 2. Eintriebswelle Vers.5 - Motoranbau IEC (Motorglocke und Kupplung) Vers.6 - Motoranbau IEC (Motorglocke und Kupplung) + 2. Eintriebswelle	Seite 115 ... 116
8.B	Elektromotor - Anbauseite RH (standard) oder LH	Seite 114
9	Zubehör SP - Lagerbock FI - Befestigungsflansch AR - Verdrehsicherung FS - Rutschkupplung MS - Sicherheitslaufmutter für Drucklast B - Faltenbalg	Seite 108 ... 113 Seite 114 Seite 120 Seite 120 Seite 121 Seite 121
10.A	Elektromotor - Daten	Seite 200 ... 201
10.B	Klemmkastenposition des Elektromotors	Seite 114
11	Weitere Angaben z.B.: Schubrohr aus rostfreiem Stahl W. Nr. 4301 – DIN X 5 CrNi 1809 z.B.: Tieftemperaturfett	
12	Ausgefüllter TECHNISCHER AUSLEGUNGS-FRAGEBOGEN	Seite 123
13	Applikationslayout	

APPLIKATION: _____

ERFORDERLICHE HUBLÄNGE: _____ mm

ERFORDERLICHE HUBGESCHWINDIGKEIT: _____ mm/s _____ mm/min _____ m/min DAUER FÜR 1 ARBEITSHUBLÄNGE: _____ s

STATISCHE LAST: ZUG: _____ N DRUCK: _____ N bei HUB _____ mm

DYNAMISCHE LAST: ZUG: _____ N DRUCK: _____ N bei HUB _____ mm

LINEARANTRIEB VIBRATIONEN VORHANDEN KEINE VIBRATIONEN VORHANDEN

EINSCHALTDAUER: _____ Zyklen / Stunde _____ Betriebsstunden / Tag Anmerkungen: _____

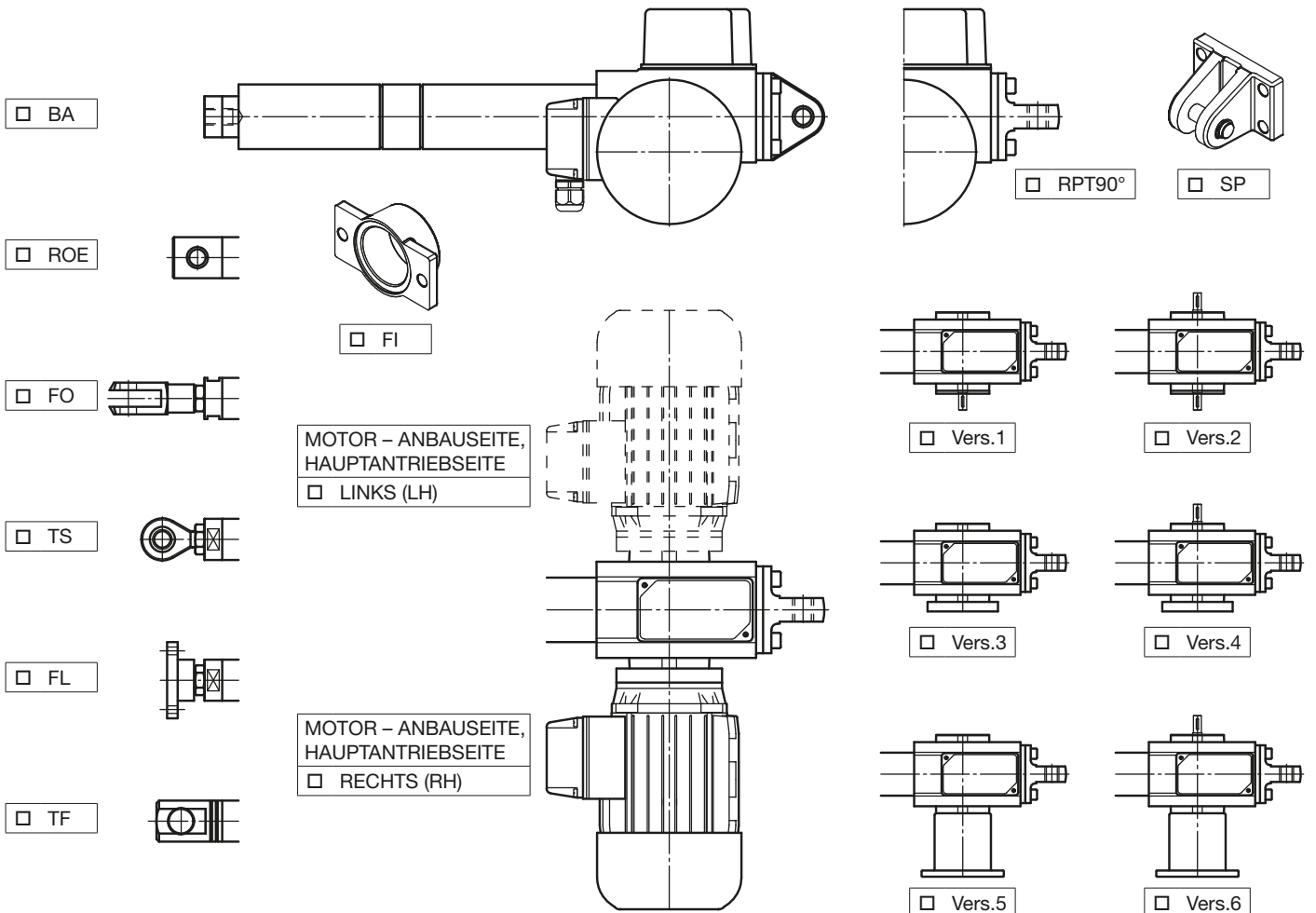
ERFORDERLICHE LEBENSDAUER: _____ Zyklen _____ Stunden _____ Kalendertage Anmerkungen: _____

UMGEBUNG: TEMPERATUR _____ °C STAUB FEUCHTIGKEIT _____ % AGGRESSIVE UMGEBUNGSEINFLÜSSE _____

Trapezgewindespindel Linearantrieb **CLA Baureihe** Kugelumlaufspindel Linearantrieb **CLB Baureihe**

Baugröße: 30 40 50

Untersetzung: RV2 RV1 RN2 RN1 RL2 RL1 RXL2 RXL1



ELEKTROMOTOR Drehstrommotor Wechselstrommotor OHNE BREMSE MIT BREMSE

ELEKTRISCHE ENDSCHALTER FC SCHALTER FÜR EIN MITTLERES POSITIONSSIGNAL FC3 ROTATIV - POTENTIOMETER POR5k

VERDREHSICHERUNG AR RUTSCHKUPPLUNG FS SICHERHEITSLAUFMUTTER MS

FALTENBALG SCHUBROHR AUS ROSTFREIEM STAHL SCHUTZROHR AUS ROSTFREIEM STAHL

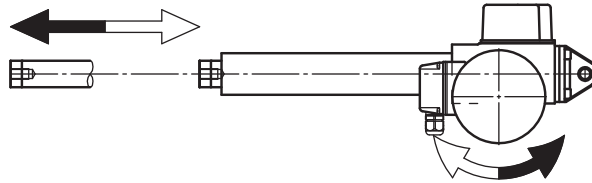
WEITERE ANGABEN: _____

Trapezgewindespindel - Linearantriebe
CLA Baureihe

Kugelumlaufspindel - Linearantriebe
CLB Baureihe

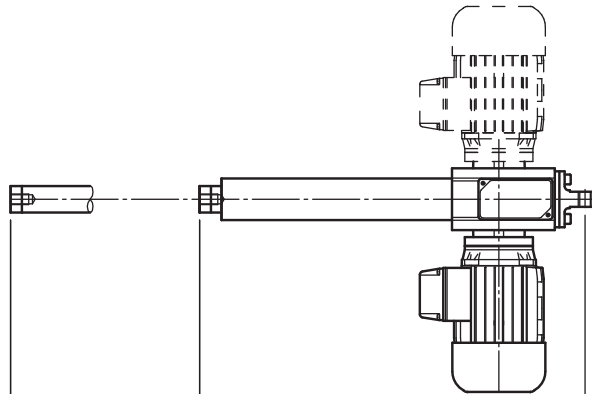
BESTELLCODE: _____

Seriennummer: _____ ; Menge: _____



STANDARD KOPF

BA



HAUPTANTRIEBSSEITE
LINKS

HAUPTANTRIEBSSEITE
RECHTS

GABELKOPF

FO



KUGELGELENK-KOPF

TS



FLANSCHKOPF

FL



HOHLEND-KOPF

ROE



STANGENKOPF

TF



ELEKTROMOTOR

Drehstrom
 Wechselstrom

OHNE Bremse
 MIT Bremse
○ direkt angesteuert
○ separat angesteuert

Servomech. QMS

KONFORM

Datum: _____

Unterschrift: _____

HAUPTABMESSUNGEN DES LINEARANTRIEBES (bzgl. BA ROE TF FL)

ARBEITSHUBLÄNGE

BEGRENZUNG (interner mech. Anschlag)

Länge des EINGEFAHR. ANTRIEBES: $L_c =$ _____ mm

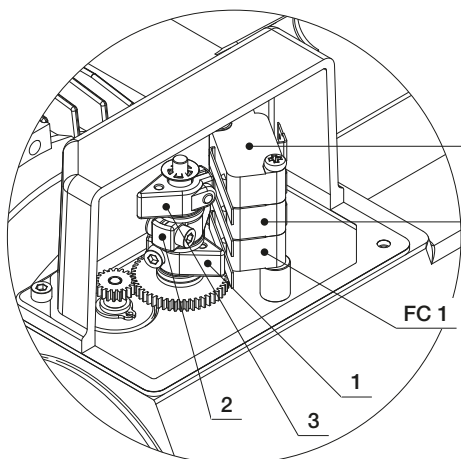
MIN. eingefahrene länge: _____ mm

Länge des AUSGEFAHR. ANTRIEBES: $L_a =$ _____ mm

MAX. ausgefahrene länge: _____ mm

MAX. ARBEITSHUBLÄNGE ($L_a - L_c$): $C =$ _____ mm

ELEKTRISCHE ENDSCHALTER FC □



SCHALTER FÜR EIN MITTLERES POSITIONSSIGNAL FC 3 □

Die ELEKTR. ENDSCHALTER **FC** werden von den Schaltern FC 1 und FC 2 aktiviert. Schalter FC 3: für ein mittleres Positionssignal zwischen Lc und La.

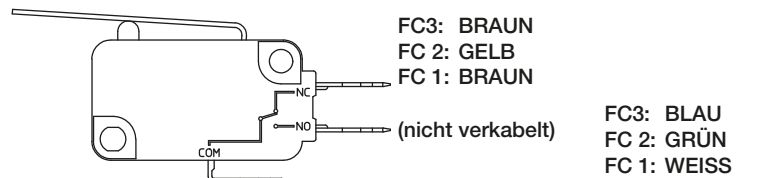
- Kontakt: **ÖFFNER (NC)**
- Spannung: 250 V AC / 125 V AC / 125 V DC
- Strom: 16 A / 16 A / 0.6 A (ohmsche Last)
- 10 A / 10 A / 0.6 A (induktive Last)

Die Position des EINGEFAHRENEN Antriebes wird mit der Nocke 1 eingestellt. Schalter FC 1 Anschlusskabel: WEISS und BRAUN

Die Position des AUSGEFAHRENEN Antriebes wird mit der Nocke 2 eingestellt. Schalter FC 2 Anschlusskabel: GRÜN und GELB

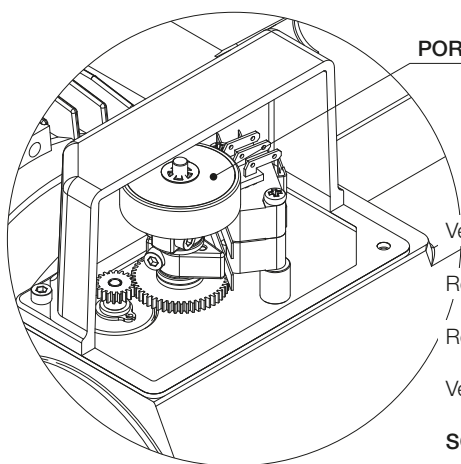
Die MITTLERE Position des Antriebes wird mit der Nocke 3 eingestellt. Schalter FC 3 Anschlusskabel: BLAU und BRAUN

ANSCHLUSS DES EINZELNEN SCHALTERS:



FC3: BLAU
FC 2: GRÜN
FC 1: WEISS

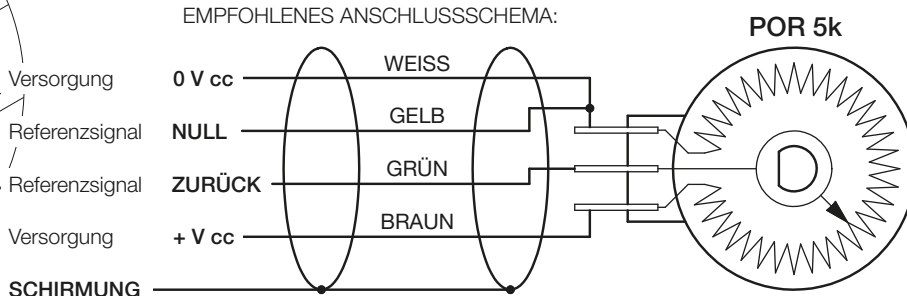
ROTATIV - POTENTIOMETER POR 5k □



Technische Merkmale:

- Typ: Phasenverschiebung (340°)
- Nominal- Widerstand: 5 kΩ
- Toleranz des Widerstandes: ± 20 %
- Linearität: ± 2 %

EMPFOHLENES ANSCHLUSSSCHEMA:



ACHTUNG!

1. Die Abmessungen **Lc** (LINEARANTRIEB EINGEFAHREN), **La** (LINEARANTRIEB AUSGEFAHREN) und **C** (HUBLÄNGE) entsprechen den maximal möglichen Werten.
2. **VOR** der ersten Inbetriebnahme des Linearantriebes sind folgende Punkte zu beachten:
 - Korrekte Drehrichtung der Antriebswelle und die damit verbundene Richtung der Hubbewegung;
 - Position der Endschalter: diese dürfen die äußersten Endlagen nicht überragen;
 - Korrekter Anschluss des Elektromotors und der Endschalter; korrekte Betriebsspannung.
3. Linearantriebe mit Bremsmotor:
 - Die Bremse wirkt durch Federkraft und wird elektromagnetisch gelüftet. Im stromlosen Zustand ist der Motor gebremst. Mit dem Anlegen einer Spannung öffnet die Bremse;
 - Ist die Bremse direkt am Motorklembrett angeschlossen, ist keine zusätzliche Versorgungsspannung erforderlich;
 - Ist die Bremse separat angesteuert, ist auf die richtige Versorgungsspannung zu achten;
 - Bei Bremsen mit Handlüftungshebel ist sicherzustellen, dass die Bremse vor Inbetriebnahme des Linearantriebes gebremst ist.
4. Ausrichtung: es dürfen keine seitliche Radialkräfte auf den Linearantrieb wirken.

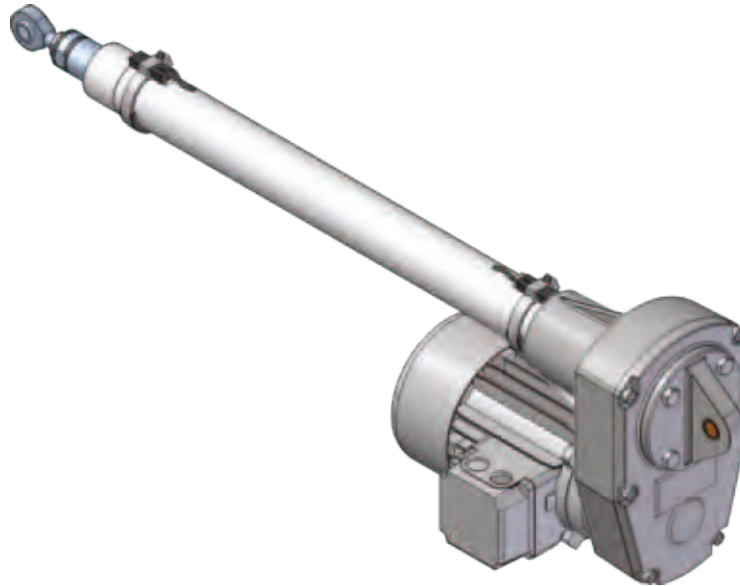
ANMERKUNGEN: _____

SCHNECKENGETRIEBE - SCHMIERMITTEL: _____

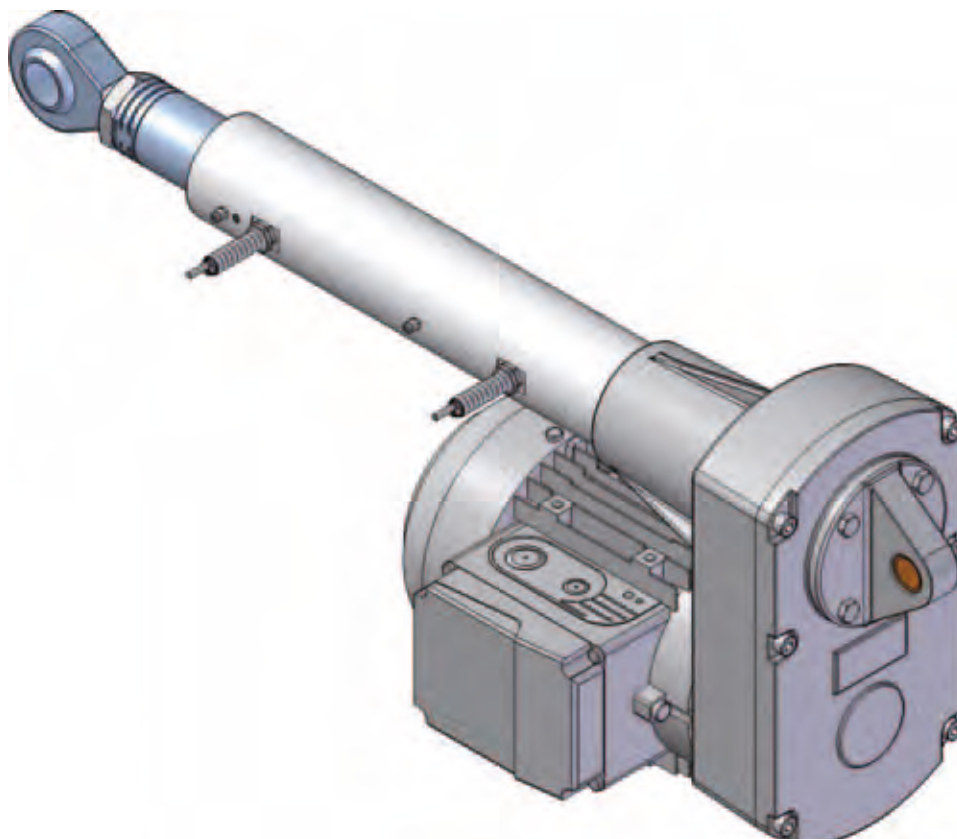
SPINDEL-LAUFMUTTER - SCHMIERMITTEL: _____

UBA Baureihe und UAL Baureihe Linearantriebe

UBA - UAL Baureihen, Baugröße 1 - 2 - 3 - 4



UBA - UAL Baureihen, Baugröße 5



4

UBA Baureihe und UAL Baureihe Linearantriebe

4.1 KONSTRUKTIONSEIGENSCHAFTEN

Antrieb: Synchron-Zahnriementriebe; Zahnriemenräder UNI ISO 5294:1991 aus Aluminium für geringe Trägheitsmomente; Zahnriemen UNI ISO 5296-1:1991.

Gehäuse: das Gehäuse besteht aus einem einzigen Gussteil, um folgende Vorteile zu erreichen: kompaktes und solides Gehäuse, um hohe Axiallasten aufnehmen zu können und hervorragende Genauigkeit der mechanischen Bearbeitung. Es werden qualitativ hochwertige Materialien verwendet.

- Hochfester Aluminiumguss EN 1706 AC-AISi10Mg T6

Trapezgewindespindel:

- Gewinde ISO 2901 ... ISO 2904
- Material: Stahl C 43 (UNI 7847)
- Gerollt oder gewirbelt
- Ausgerichtet, um eine exakte Ausrichtung während des Betriebes zu erreichen
- Max. Wegabweichung
± 0.05 mm auf 300 mm Länge

Bronze - Laufmutter:

- Gewinde ISO 2901 ... ISO 2904
- Material: Bronze EN 1982 – CuAl9-C (1-gängig)
- Material: Bronze EN 1982 – CuSn12-C (mehrgängig)
- Max. axiales Spiel bei Laufmutter im Neuzustand (0.10 ... 0.12) mm

Schutzrohr:

- Aluminiumlegierung EN AW-6060 kaltgewalzt, mit großer Schichtstärke Eloxierung ARC 20 (UNI 4522/66) Innendurchmesser - Toleranz ISO H9
- Stahl St 52.2 (DIN 2391) kaltgewalztes Stahlrohr Innendurchmesser – Toleranz ISO H10 ... H11

Lager:

- Antriebsseitig: Schrägkugellager, zur Lagerung der Spindel, um Axialspiel zu verhindern und hohe Zug- und Druckbelastungen aufnehmen zu können

Vorderer Befestigungskopf:

- Standard: Innengewinde aus rostfreiem Stahl W. Nr. 1.4305 - DIN X 12 CrNiS 1808 oder Stahl C 43 (UNI 7847)

Lagerbock:

- Aluminiumlegierung
- Bolzen aus rostfreiem Stahl W. Nr. 1.4305 - DIN X 12 CrNiS 1808

Magnetische Endschalter FCM:

- magnetische, einstellbare, von einem Magnetring aktivierte Endschalter: UAL-UBA 1, 2, 3, 4

Induktive Endschalter FCP:

- induktive, nicht einstellbare, von der Laufmutter aktivierte Endschalter: UAL-UBA 5

Kugelumlaufspindel:

- Entwicklung und Fertigung von SERVOMECH
- Gerollt und gehärtet
Material: Stahl 42 CrMo 4 (UNI EN 10083)
Toleranzklasse: ISO IT 7
- Gehärtet und gewirbelt
Material: Stahl 42 CrMo 4 (UNI EN 10083)
Toleranzklasse: ISO IT 5

Laufmutter für Kugelumlaufspindel:

- Entwicklung und Fertigung von SERVOMECH
- Material: Stahl 18 NiCrMo 5 (UNI EN 10084), einsatzgehärtet
- Max. axiales Spiel (0.07 ... 0.08) mm
- Auf Anfrage SPIELFREI, oder vorgespannt (durch Kugelübermaß)

Schubrohr:

- Material: Stahl St 52 (DIN 2391) mit großer Schichtstärke verchromt, min. Chromschichtstärke 5/100 mm Außendurchmesser - Toleranz ISO f7
- Auf Anfrage ist das Schubrohr aus rostfreiem Stahl W. Nr. 1.4301 - DIN X 5 CrNi 1809 oder aus einem speziellen rostfreien Stahl lieferbar

UBA Baureihe Linearantriebe

4.2 TECHNISCHE MERKMALE

Linearantriebe mit Kugelumlaufspindel, UBA Baureihe

BAUGRÖSSE		UBA 1	UBA 2	UBA 3	UBA 4	UBA 5	
Schubrohrdurchmesser	[mm]	25	30	35	40	50	
Schutzrohrdurchmesser	[mm]	36	45	55	60	70	
Motorflansch IEC		56 B14	63 B14	71 B14	80 B14 90 B14	80 B14 90 B14	
Max. dynamische Last	[N]	1 800	3 400	3 900	5 700	10 850	
Max. statische Last	Zug [N]	4 000	6 000	10 000	12 000	15 000	
	Druck [N]	4 000	6 000	10 000	12 000	15 000	
Untersetzung	RV	1 : 1.33 (18 : 24)	1 : 1.4 (20 : 28)	1 : 1.04 (24 : 25)	1 : 1.07 (30 : 32)	1 : 1.07 (30 : 32)	
	RN	1 : 2.15 (13 : 28)	1 : 2.13 (15 : 32)	1 : 2 (16 : 32)	1 : 1.94 (18 : 35)	1 : 1.94 (18 : 35)	
	RL	1 : 3 (10 : 30)	1 : 2.83 (12 : 34)	1 : 2.92 (12 : 35)	1 : 2.93 (15 : 44)	1 : 2.93 (15 : 44)	
Kugelumlaufspindel	Durchmesser x Steigung	14x5	16x5	20x5	25x6	32x10	
	Kugel [mm]	3.175 (1/8 ")	3.175 (1/8 ")	3.175 (1/8 ")	3.969 (5/32 ")	6.350 (1/4 ")	
	Anzahl der Kugelumläufe	2	3	3	3	4	
	Dynamische Tragzahl C _a [N]	6 600	10 400	12 000	17 400	41 800	
	Statische Tragzahl C _{0a} [N]	8 600	15 600	21 200	30 500	73 000	
Hub [mm] je Antriebswellenumdrehung	Untersetzung	RV1	3.75	3.57	4.8	5.62	9.38
		RN1	2.32	2.34	2.5	3.09	5.14
		RL1	1.67	1.76	1.71	2.05	3.41
Kugelumlaufspindel	Durchmesser x Steigung	14x10	16x10	20x10	25x10	32x20	
	Kugel [mm]	3.175 (1/8 ")	3.175 (1/8 ")	3.175 (1/8 ")	3.969 (5/32 ")	6.350 (1/4 ")	
	Anzahl der Kugelumläufe	2	3	3	3	3	
	Dynamische Tragzahl C _a [N]	6 900	11 300	12 900	18 000	32 200	
	Statische Tragzahl C _{0a} [N]	9 300	18 000	23 500	33 000	53 000	
Hub [mm] je Antriebswellenumdrehung	Untersetzung	RV2	7.5	7.14	9.6	9.38	18.75
		RN2	4.64	4.69	5	5.14	10.29
		RL2	3.33	3.53	3.43	3.41	6.82
Gewicht (für Antrieb mit 100 mm Hub, mit Schmiermittel, ohne Motor)	[kg]	3.3	5	8	11	19	
Zusätzliches Gewicht je 100 mm Hublänge	[kg]	0.3	0.5	0.8	0.9	2	

UAL Baureihe Linearantriebe

4.2 TECHNISCHE MERKMALE

Linearantriebe mit Trapezgewindespindel, UAL Baureihe

BAUGRÖSSE		UAL 1	UAL 2	UAL 3	UAL 4	UAL 5	
Schubrohrdurchmesser	[mm]	25	30	35	40	50	
Schutzrohrdurchmesser	[mm]	36	45	55	60	70	
Motorflansch IEC		56 B14	63 B14	71 B14	80 B14 90 B14	80 B14 90 B14	
Max. dynamische Last	[N]	1 600	2 500	5 100	8 700	10 400	
Max. statische Last	Zug [N]	4 000	6 000	10 000	12 000	15 000	
	Druck [N]	4 000	6 000	10 000	12 000	15 000	
Untersetzung	RV	1 : 1.33 (18 : 24)	1 : 1.4 (20 : 28)	1 : 1.04 (24 : 25)	1 : 1.07 (30 : 32)	1 : 1.07 (30 : 32)	
	RN	1 : 2.15 (13 : 28)	1 : 2.13 (15 : 32)	1 : 2 (16 : 32)	1 : 1.94 (18 : 35)	1 : 1.94 (18 : 35)	
	RL	1 : 3 (10 : 30)	1 : 2.83 (12 : 34)	1 : 2.92 (12 : 35)	1 : 2.93 (15 : 44)	1 : 2.93 (15 : 44)	
1-gängige Trapezgewindespindel		Tr 13.5×3	Tr 16×4	Tr 18×4	Tr 22×5	Tr 30×6	
Hub [mm] je Antriebswellenumdrehung	Untersetzung	RV1	2.25	2.86	3.84	4.69	5.63
		RN1	1.39	1.88	2	2.57	3.09
		RL1	1	1.41	1.37	1.70	2.05
2-gängige Trapezgewindespindel		Tr 14×8 (P4)	Tr 16×8 (P4)	Tr 18×8 (P4)	Tr 22×10 (P5)	Tr 30×12 (P6)	
Hub [mm] je Antriebswellenumdrehung	Untersetzung	RV2	6	5.71	7.68	9.38	11.25
		RN2	3.71	3.75	4	5.14	6.17
		RL2	2.67	2.82	2.74	3.41	4.09
Gewicht (für Antrieb mit 100 mm Hub, mit Schmiermittel, ohne Motor)		[kg]	3.3	5	8	11	18
Zusätzliches Gewicht je 100 mm Hublänge		[kg]	0.3	0.5	0.8	0.9	2

UBA Baureihe Linearantriebe

LINEARANTRIEBE MIT KUGELUMLAUFSPINDEL UBA Baureihe mit DREHSTROMMOTOR

Die LEISTUNGEN beziehen sich auf eine Einschaltdauer $F_i = 100\%$ bei 25 °C Umgebungstemperatur

HUB- GESCHWINDIGKEIT [mm/s]	DYNAMISCHE LAST [N]	UNTERSETZUNG	MOTOR: LEISTUNG [kW] – POLZAHL – DREHZAHL [min ⁻¹]	SELBSTHEMMUNGS- KOEFFIZIENT
UBA 1				
350	290 ¹⁾	RV2	0.12 kW 2 polig 2800	0.72
215	460 ¹⁾	RN2	0.12 kW 2 polig 2800	0.72
175	570 ¹⁾	RV1	0.12 kW 2 polig 2800	0.72
155	650 ¹⁾	RL2	0.12 kW 2 polig 2800	0.72
105	950 ¹⁾	RN1	0.12 kW 2 polig 2800	0.72
85	800 ¹⁾	RV1	0.09 kW 4 polig 1400	0.72
75	1300 ¹⁾	RL1	0.12 kW 2 polig 2800	0.72
55	1300 ¹⁾	RN1	0.09 kW 4 polig 1400	0.72
40	1800 ³⁾	RL1	0.09 kW 4 polig 1400	0.72
UBA 2				
330	600 ¹⁾	RV2	0.25 kW 2 polig 2800	0.71
220	900 ¹⁾	RN2	0.25 kW 2 polig 2800	0.71
165	1200 ¹⁾	RL2	0.25 kW 2 polig 2800	0.71
110	1850 ¹⁾	RN1	0.25 kW 2 polig 2800	0.71
80	2450 ¹⁾	RL1	0.25 kW 2 polig 2800	0.71
55	2550 ¹⁾	RN1	0.18 kW 4 polig 1400	0.71
40	3400 ³⁾	RL1	0.18 kW 4 polig 1400	0.71
UBA 3				
450	960 ¹⁾	RV2	0.55 kW 2 polig 2800	0.70
235	1850 ¹⁾	RN2	0.55 kW 2 polig 2800	0.70
160	2700 ¹⁾	RL2	0.55 kW 2 polig 2800	0.70
115	2750 ²⁾	RN1	0.55 kW 2 polig 2800	0.70
80	3550 ¹⁾	RL2	0.37 kW 4 polig 1400	0.70
60	3450 ²⁾	RN1	0.37 kW 4 polig 1400	0.70
40	3900 ²⁾	RL1	0.37 kW 4 polig 1400	0.70
UBA 4				
440	1950 ¹⁾	RV2	1.1 kW 2 polig 2800	0.70
240	3550 ¹⁾	RN2	1.1 kW 2 polig 2800	0.70
160	4700 ²⁾	RL2	1.1 kW 2 polig 2800	0.70
120	4800 ¹⁾	RN2	0.75 kW 4 polig 1400	0.70
96	4500 ²⁾	RL1	1.1 kW 2 polig 2800	0.70
80	5900 ²⁾	RL2	0.75 kW 4 polig 1400	0.70
48	5700 ²⁾	RL1	0.75 kW 4 polig 1400	0.70
UBA 5				
875	1300 ¹⁾	RV2	1.5 kW 2 polig 2800	0.70
480	2400 ¹⁾	RN2	1.5 kW 2 polig 2800	0.70
440	2650 ¹⁾	RV1	1.5 kW 2 polig 2800	0.70
320	3650 ¹⁾	RL2	1.5 kW 2 polig 2800	0.70
240	4800 ¹⁾	RN1	1.5 kW 2 polig 2800	0.70
160	7250 ¹⁾	RL1	1.5 kW 2 polig 2800	0.70
120	7050 ¹⁾	RN1	1.1 kW 4 polig 1400	0.70
80	10650 ¹⁾	RL1	1.1 kW 4 polig 1400	0.70

¹⁾ dieser Wert ist von der Elektromotorleistung begrenzt; Lebensdauer $L_{10h} > 1000$ Stunden (siehe Diagramme Seite 33 ... 35)

Der dynamische Gesamtwirkungsgrad (η) des Linearantriebes der UBA Baureihe, der zur Berechnung der DYNAMISCHEN LAST des Linearantriebes selber verwendet wurde, ist wie folgt berechnet worden:

$$\eta = \eta_1 \times \eta_2 \times \eta_3$$

$\eta_1 = 0.95$ – Wirkungsgrad des Zahnriemenantriebes

$\eta_2 = 0.9$ – dynamischer Wirkungsgrad Kugelumlaufspindel - Kugelumlaufmutter

$\eta_3 = 0.9$ – Wirkungsgrad der Lager und der Dichtungen

- ²⁾ Dieser Wert bezieht sich auf eine Lebensdauer der Kugelumlaufspindel von $L_{10h} = 1000$ Stunden mit konstanter Last, ohne Laststöße und Vibrationen; für davon abweichende Anforderungen siehe Diagramme Seite 33 ... 35
- ³⁾ Grenzwert der dynamischen Belastungskapazität des Linearantriebes (Seite 128)

UAL Baureihe Linearantriebe

LINEARANTRIEBE MIT TRAPEZGEWINDESPINDEL UAL Baureihe mit DREHSTROMMOTOR

Die LEISTUNGEN beziehen sich auf eine Einschaltdauer $F_i = 30\%$ je 10 min bei 25 °C Umgebungstemp.

HUB- GESCHWINDIGKEIT [mm/s]	DYNAMISCHE LAST [N]	UNTERSETZUNG	MOTOR: LEISTUNG [kW] – POLZAHL – DREHZAHL [min ⁻¹]	SELBSTHEMMUNGS- KOEFFIZIENT
UAL 1				
280	300 ¹⁾	RV2	0.12 kW 2 polig 2800	0.51
170	450 ¹⁾	RN2	0.12 kW 2 polig 2800	0.51
120	600 ¹⁾	RL2	0.12 kW 2 polig 2800	0.51
105	600 ¹⁾	RV1	0.12 kW 2 polig 2800	0.32
85	600 ¹⁾	RN2	0.09 kW 4 polig 1400	0.51
60	860 ¹⁾	RL2	0.09 kW 4 polig 1400	0.51
50	800 ¹⁾	RV1	0.09 kW 4 polig 1400	0.32
45	1200 ¹⁾	RL1	0.12 kW 2 polig 2800	0.32
32	1200 ¹⁾	RN1	0.09 kW 4 polig 1400	0.32
23	1600 ²⁾	RL1	0.09 kW 4 polig 1400	0.32
UAL 2				
265	650 ¹⁾	RV2	0.25 kW 2 polig 2800	0.48
175	950 ¹⁾	RN2	0.25 kW 2 polig 2800	0.48
130	1200 ¹⁾	RL2	0.25 kW 2 polig 2800	0.48
87	1300 ¹⁾	RN2	0.18 kW 4 polig 1400	0.48
65	1950 ¹⁾	RL1	0.25 kW 2 polig 2800	0.35
43	2000 ¹⁾	RN1	0.18 kW 4 polig 1400	0.35
32	2500 ²⁾	RL1	0.18 kW 4 polig 1400	0.35
UAL 3				
360	1000 ¹⁾	RV2	0.55 kW 2 polig 2800	0.46
180	1850 ¹⁾	RN2	0.55 kW 2 polig 2800	0.46
130	2600 ¹⁾	RL2	0.55 kW 2 polig 2800	0.46
90	3000 ¹⁾	RN1	0.55 kW 2 polig 2800	0.32
64	4100 ¹⁾	RL1	0.55 kW 2 polig 2800	0.32
46	3650 ¹⁾	RN1	0.37 kW 4 polig 1400	0.32
32	5100 ²⁾	RL1	0.37 kW 4 polig 1400	0.32
UAL 4				
440	1700 ¹⁾	RV2	1.1 kW 2 polig 2800	0.46
240	3000 ¹⁾	RN2	1.1 kW 2 polig 2800	0.46
160	4300 ¹⁾	RL2	1.1 kW 2 polig 2800	0.46
120	5000 ¹⁾	RN1	1.1 kW 2 polig 2800	0.32
80	7000 ¹⁾	RL1	1.1 kW 2 polig 2800	0.32
60	6200 ¹⁾	RN1	0.75 kW 4 polig 1400	0.32
40	8700 ²⁾	RL1	0.75 kW 4 polig 1400	0.32
UAL 5				
529	2000 ¹⁾	RV2	1.5 kW 2 polig 2800	0.44
292	3350 ¹⁾	RN2	1.5 kW 2 polig 2800	0.44
265	3350 ¹⁾	RV1	1.5 kW 2 polig 2800	0.30
193	4800 ¹⁾	RL2	1.5 kW 2 polig 2800	0.44
146	5500 ¹⁾	RN1	1.5 kW 2 polig 2800	0.30
97	7800 ¹⁾	RL1	1.5 kW 2 polig 2800	0.30
72	7300 ¹⁾	RN1	1.1 kW 4 polig 1400	0.30
48	10400 ²⁾	RL1	1.1 kW 4 polig 1400	0.30

1) dieser Wert ist von der Elektromotorleistung begrenzt

Der dynamische Gesamtwirkungsgrad (η) des Linearantriebes der UAL Baureihe, der zur Berechnung der DYNAMISCHEN LAST des Linearantriebes selber verwendet wurde, ist wie folgt berechnet worden:

$$\eta = \eta_1 \times \eta_2 \times \eta_3$$

$\eta_1 = 0.95$ – Wirkungsgrad des Zahnriemenantriebes

η_2 – dynamischer Wirkungsgrad Trapezgewindespindel - Bronze-Laufmutter (auf der Basis der Hubgeschwindigkeit berechnet)

$\eta_3 = 0.9$ – Wirkungsgrad der Lager und der Dichtungen

2) Grenzwert der dynamischen Belastungskapazität des Linearantriebes (Seite 129)

UBA Baureihe Linearantriebe

LINEARANTRIEBE MIT KUGELUMLAUFSPINDEL UBA Baureihe mit WECHSELSTROMMOTOR
Die LEISTUNGEN beziehen sich auf eine Einschaltdauer $F_i = 100\%$ bei 25 °C Umgebungstemperatur

HUB- GESCHWINDIGKEIT [mm/s]	DYNAMISCHE LAST [N]	UNTERSETZUNG	MOTOR: LEISTUNG [kW] – POLZAHL – DREHZAHL [min ⁻¹]	SELBSTHEMMUNGS- KOEFFIZIENT
UBA 1				
350	250 ¹⁾	RV2	0.12 kW 2 polig 2800	0.72
215	400 ¹⁾	RN2	0.12 kW 2 polig 2800	0.72
175	500 ¹⁾	RV1	0.12 kW 2 polig 2800	0.72
155	600 ¹⁾	RL2	0.12 kW 2 polig 2800	0.72
105	850 ¹⁾	RN1	0.12 kW 2 polig 2800	0.72
85	750 ¹⁾	RV1	0.09 kW 4 polig 1400	0.72
75	1200 ¹⁾	RL1	0.12 kW 2 polig 2800	0.72
55	1300 ¹⁾	RN1	0.09 kW 4 polig 1400	0.72
40	1800 ³⁾	RL1	0.09 kW 4 polig 1400	0.72
UBA 2				
330	550 ¹⁾	RV2	0.25 kW 2 polig 2800	0.71
220	850 ¹⁾	RN2	0.25 kW 2 polig 2800	0.71
165	1100 ¹⁾	RL2	0.25 kW 2 polig 2800	0.71
110	1650 ¹⁾	RN1	0.25 kW 2 polig 2800	0.71
80	2300 ¹⁾	RL1	0.25 kW 2 polig 2800	0.71
55	2550 ¹⁾	RN1	0.18 kW 4 polig 1400	0.71
40	3400 ³⁾	RL1	0.18 kW 4 polig 1400	0.71
UBA 3				
450	960 ¹⁾	RV2	0.55 kW 2 polig 2800	0.70
235	1850 ¹⁾	RN2	0.55 kW 2 polig 2800	0.70
160	2700 ¹⁾	RL2	0.55 kW 2 polig 2800	0.70
115	2750 ²⁾	RN1	0.55 kW 2 polig 2800	0.70
80	3550 ¹⁾	RL2	0.37 kW 4 polig 1400	0.70
60	3450 ²⁾	RN1	0.37 kW 4 polig 1400	0.70
40	3900 ²⁾	RL1	0.37 kW 4 polig 1400	0.70
UBA 4				
440	1900 ¹⁾	RV2	1.1 kW 2 polig 2800	0.70
240	3500 ¹⁾	RN2	1.1 kW 2 polig 2800	0.70
160	4700 ²⁾	RL2	1.1 kW 2 polig 2800	0.70
120	4800 ¹⁾	RN2	0.75 kW 4 polig 1400	0.70
96	4500 ²⁾	RL1	1.1 kW 2 polig 2800	0.70
80	5900 ²⁾	RL2	0.75 kW 4 polig 1400	0.70
48	5700 ²⁾	RL1	0.75 kW 4 polig 1400	0.70

1) dieser Wert ist von der Elektromotorleistung begrenzt; Lebensdauer $L_{10h} > 1000$ Stunden (siehe Diagramme Seite 33 ... 35)

Der dynamische Gesamtwirkungsgrad (η) des Linearantriebes der UBA Baureihe, der zur Berechnung der DYNAMISCHEN LAST des Linearantriebes selber verwendet wurde, ist wie folgt berechnet worden:

$$\eta = \eta_1 \times \eta_2 \times \eta_3$$

$\eta_1 = 0.95$ – Wirkungsgrad des Zahnriemenantriebes

$\eta_2 = 0.9$ – dynamischer Wirkungsgrad Kugelumlaufspindel - Kugelumlaufmutter

$\eta_3 = 0.9$ – Wirkungsgrad der Lager und der Dichtungen

2) Dieser Wert bezieht sich auf eine Lebensdauer der Kugelumlaufspindel von $L_{10h} = 1000$ Stunden mit konstanter Last, ohne Laststöße und Vibrationen; für davon abweichende Anforderungen siehe Diagramme Seite 33 ... 35

3) Grenzwert der dynamischen Belastungskapazität des Linearantriebes (Seite 128)

UAL Baureihe Linearantriebe

LINEARANTRIEBE MIT TRAPEZGEWINDESPINDEL UAL Baureihe mit WECHSELSTROMMOTOR
 Die LEISTUNGEN beziehen sich auf eine Einschaltdauer $F_i = 30\%$ je 10 min bei 25 °C Umgebungstemp.

HUB- GESCHWINDIGKEIT [mm/s]	DYNAMISCHE LAST [N]	UNTERSETZUNG	MOTOR: LEISTUNG [kW] – POLZAHL – DREHZAHL [min ⁻¹]	SELBSTHEMMUNGS- KOEFFIZIENT
UAL 1				
280	300 ¹⁾	RV2	0.12 kW 2 polig 2800	0.51
170	450 ¹⁾	RN2	0.12 kW 2 polig 2800	0.51
120	600 ¹⁾	RL2	0.12 kW 2 polig 2800	0.51
105	600 ¹⁾	RV1	0.12 kW 2 polig 2800	0.32
85	600 ¹⁾	RN2	0.09 kW 4 polig 1400	0.51
60	860 ¹⁾	RL2	0.09 kW 4 polig 1400	0.51
50	800 ¹⁾	RV1	0.09 kW 4 polig 1400	0.32
45	1200 ¹⁾	RL1	0.12 kW 2 polig 2800	0.32
32	1200 ¹⁾	RN1	0.09 kW 4 polig 1400	0.32
23	1600 ²⁾	RL1	0.09 kW 4 polig 1400	0.32
UAL 2				
265	600 ¹⁾	RV2	0.25 kW 2 polig 2800	0.48
175	850 ¹⁾	RN2	0.25 kW 2 polig 2800	0.48
130	1100 ¹⁾	RL2	0.25 kW 2 polig 2800	0.48
87	1200 ¹⁾	RN2	0.18 kW 4 polig 1400	0.48
65	1800 ¹⁾	RL1	0.25 kW 2 polig 2800	0.35
43	2000 ¹⁾	RN1	0.18 kW 4 polig 1400	0.35
32	2500 ²⁾	RL1	0.18 kW 4 polig 1400	0.35
UAL 3				
360	900 ¹⁾	RV2	0.55 kW 2 polig 2800	0.46
180	1650 ¹⁾	RN2	0.55 kW 2 polig 2800	0.46
130	2350 ¹⁾	RL2	0.55 kW 2 polig 2800	0.46
90	2700 ¹⁾	RN1	0.55 kW 2 polig 2800	0.32
64	3700 ¹⁾	RL1	0.55 kW 2 polig 2800	0.32
46	3300 ¹⁾	RN1	0.37 kW 4 polig 1400	0.32
32	4600 ¹⁾	RL1	0.37 kW 4 polig 1400	0.32
UAL 4				
440	1550 ¹⁾	RV2	1.1 kW 2 polig 2800	0.46
240	2700 ¹⁾	RN2	1.1 kW 2 polig 2800	0.46
160	3900 ¹⁾	RL2	1.1 kW 2 polig 2800	0.46
120	4500 ¹⁾	RN1	1.1 kW 2 polig 2800	0.32
80	6300 ¹⁾	RL1	1.1 kW 2 polig 2800	0.32
60	5600 ¹⁾	RN1	0.75 kW 4 polig 1400	0.32
40	7900 ¹⁾	RL1	0.75 kW 4 polig 1400	0.32

1) dieser Wert ist von der Elektromotorleistung begrenzt

Der dynamische Gesamtwirkungsgrad (η) des Linearantriebes der UAL Baureihe, der zur Berechnung der DYNAMISCHEN LAST des Linearantriebes selber verwendet wurde, ist wie folgt berechnet worden:

$$\eta = \eta_1 \times \eta_2 \times \eta_3$$

$\eta_1 = 0.95$ – Wirkungsgrad des Zahnriemenantriebes

η_2 – dynamischer Wirkungsgrad Trapezgewindespindel - Bronze-Laufmutter (auf der Basis der Hubgeschwindigkeit berechnet)

$\eta_3 = 0.9$ – Wirkungsgrad der Lager und der Dichtungen

2) Grenzwert der dynamischen Belastungskapazität des Linearantriebes (Seite 129)

UBA Baureihe Linearantriebe

LINEARANTRIEBE MIT KUGELUMLAUFSPINDEL UBA Baureihe mit GLEICHSTROMMOTOR

Die LEISTUNGEN beziehen sich auf eine Einschaltdauer $F_i = 100\%$ bei 25 °C Umgebungstemperatur

HUB- GESCHWINDIGKEIT [mm/s]	DYNAMISCHE LAST [N]	UNTERSETZUNG	STROMAUFNAHME [A]	SELBSTHEMMUNGS- KOEFFIZIENT
UBA 1 mit Gleichstrommotor 24 V 3000 min ⁻¹ 150 W 8.4 A				
375	300 ¹⁾	RV2	9	0.72
230	500 ¹⁾	RN2	9	0.72
165	700 ¹⁾	RL2	9	0.72
115	1000 ¹⁾	RN1	9	0.72
85	1400 ¹⁾	RL1	9	0.72
UBA 2 mit Gleichstrommotor 24 V 3000 min ⁻¹ 300 W 15.6 A				
360	650 ¹⁾	RV2	16	0.71
235	1000 ¹⁾	RN2	16	0.71
175	1300 ¹⁾	RL2	16	0.71
120	2000 ¹⁾	RN1	16	0.71
90	2600 ²⁾	RL1	16	0.71
UBA 3 mit Gleichstrommotor 24 V 3000 min ⁻¹ 500 W 25 A				
480	800 ¹⁾	RV2	26	0.70
240	1600 ¹⁾	RV1	26	0.70
170	2250 ¹⁾	RL2	26	0.70
125	2700 ²⁾	RN1	22	0.70
85	3050 ²⁾	RL1	17.5 (*)	0.70
* - Leistungen mit Gleichstrommotor 24 V DC 3000 min ⁻¹ 300 W 15.6 A				
UBA 4 mit Gleichstrommotor 90 V DC 3000 min ⁻¹ 750 W 10.6 A				
470	1250 ¹⁾	RV2	11	0.70
260	2250 ¹⁾	RN2	11	0.70
155	3750 ¹⁾	RN1	11	0.70
100	4400 ²⁾	RL1	8.5	0.70

1) dieser Wert ist von der Elektromotorleistung begrenzt; Lebensdauer $L_{10h} > 1000$ Stunden (siehe Diagramme Seite 33 ... 35)

Der dynamische Gesamtwirkungsgrad (η) des Linearantriebes der UBA Baureihe, der zur Berechnung der DYNAMISCHEN LAST des Linearantriebes selber verwendet wurde, ist wie folgt berechnet worden:

$$\eta = \eta_1 \times \eta_2 \times \eta_3$$

$\eta_1 = 0.95$ – Wirkungsgrad des Zahnriemenantriebes

$\eta_2 = 0.9$ – dynamischer Wirkungsgrad Kugelumlaufspindel - Kugelumlaufmutter

$\eta_3 = 0.9$ – Wirkungsgrad der Lager und der Dichtungen

2) Dieser Wert bezieht sich auf eine Lebensdauer der Kugelumlaufspindel von $L_{10h} = 1000$ Stunden mit konstanter Last, ohne Laststöße und Vibrationen; für davon abweichende Anforderungen siehe Diagramme Seite 33 ... 35

3) Grenzwert der dynamischen Belastungskapazität des Linearantriebes (Seite 128)

UAL Baureihe Linearantriebe

LINEARANTRIEBE MIT TRAPEZGEWINDESPINDEL UAL Baureihe mit GLEICHSTROMMOTOR

Die LEISTUNGEN beziehen sich auf eine Einschaltdauer $F_i = 30\%$ je 10 min bei 25 °C Umgebungstemp.

HUB- GESCHWINDIGKEIT [mm/s]	DYNAMISCHE LAST [N]	UNTERSETZUNG	STROMAUFNAHME [A]	SELBSTHEMMUNGS- KOEFFIZIENT
UAL 1 mit Gleichstrommotor 24 V 3000 min ⁻¹ 150 W 8.4 A				
300	350 ¹⁾	RV2	9	0.51
185	500 ¹⁾	RN2	9	0.51
130	700 ¹⁾	RL2	9	0.51
112	700 ¹⁾	RV1	9	0.32
70	1000 ¹⁾	RN1	9	0.32
50	1400 ¹⁾	RL1	9	0.32
UAL 2 mit Gleichstrommotor 24 V 3000 min ⁻¹ 300 W 15.6 A				
285	700 ¹⁾	RV2	16	0.48
185	1050 ¹⁾	RN2	16	0.48
140	1350 ¹⁾	RL2	16	0.48
93	1700 ¹⁾	RN1	16	0.35
70	2200 ¹⁾	RL1	16	0.35
UAL 3 mit Gleichstrommotor 24 V 3000 min ⁻¹ 500 W 25 A				
384	900 ¹⁾	RV2	26	0.46
200	1600 ¹⁾	RN2	26	0.46
137	2300 ¹⁾	RL2	26	0.46
100	2600 ¹⁾	RN1	26	0.32
68	3600 ¹⁾	RL1	26	0.32
UAL 4 mit Gleichstrommotor 90 V DC 3000 min ⁻¹ 750 W 10.6 A				
470	1100 ¹⁾	RV2	11	0.46
250	2000 ¹⁾	RN2	12	0.46
170	2750 ¹⁾	RL2	11	0.46
125	3150 ¹⁾	RN1	11	0.32
85	4500 ¹⁾	RL1	11	0.32

1) dieser Wert ist von der Elektromotorleistung begrenzt

Der dynamische Gesamtwirkungsgrad (η) des Linearantriebes der UAL Baureihe, der zur Berechnung der DYNAMISCHEN LAST des Linearantriebes selber verwendet wurde, ist wie folgt berechnet worden:

$$\eta = \eta_1 \times \eta_2 \times \eta_3$$

$\eta_1 = 0.95$ – Wirkungsgrad des Zahnriemenantriebes

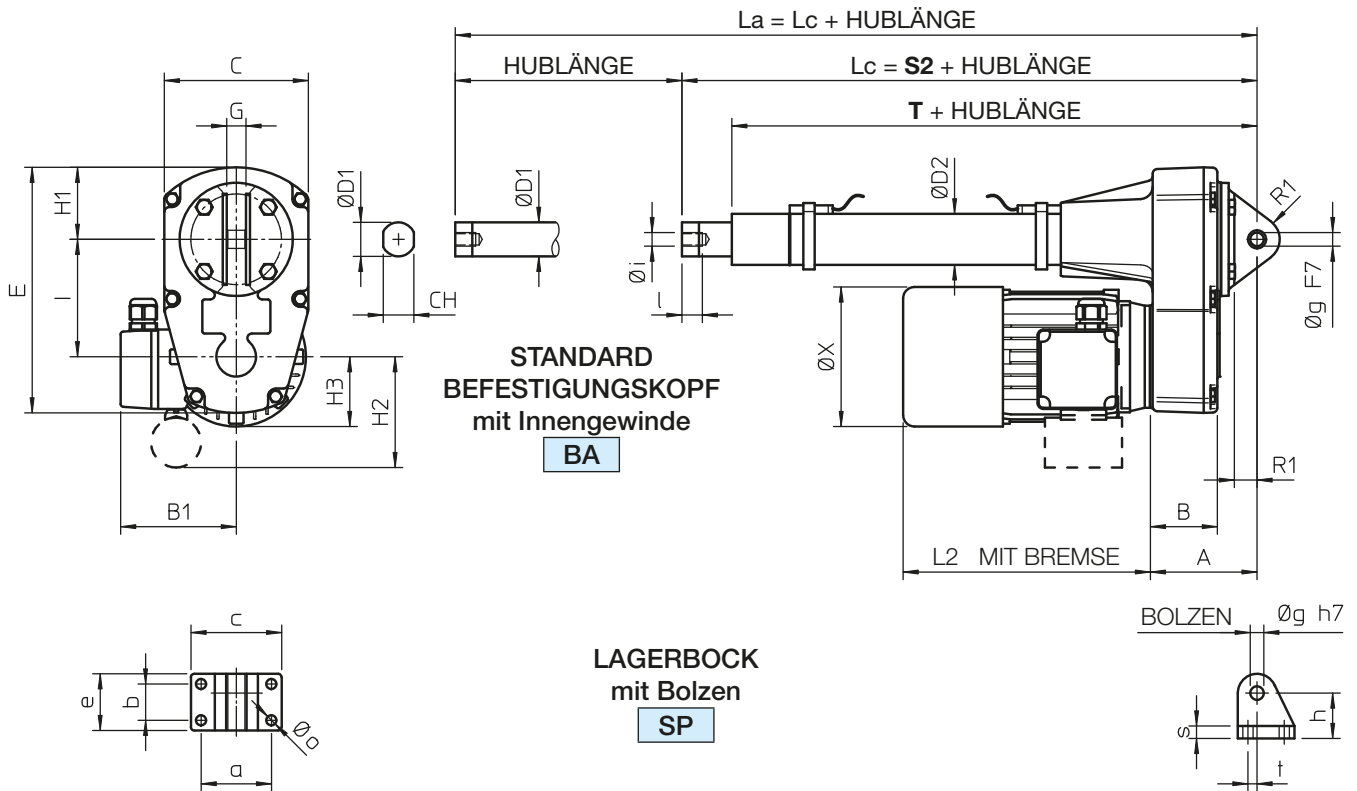
η_2 – dynamischer Wirkungsgrad Trapezgewindespindel - Bronze-Laufmutter (auf der Basis der Hubgeschwindigkeit berechnet)

$\eta_3 = 0.9$ – Wirkungsgrad der Lager und der Dichtungen

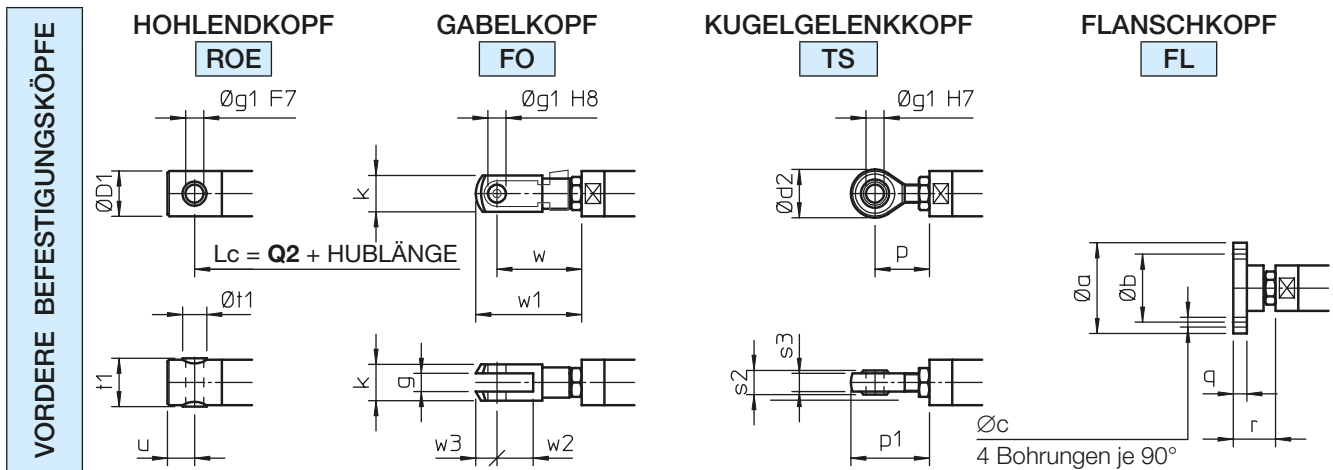
2) Grenzwert der dynamischen Belastungskapazität des Linearantriebes (Seite 129)

UBA Baureihe Linearantriebe

LINEARANTRIEBE MIT KUGELUMLAUFSPINDEL Baugröße UBA 1 – 2 – 3 – 4
DREH- oder WECHSELSTROMMOTOR – mit magnetischen Endschaltern FCM

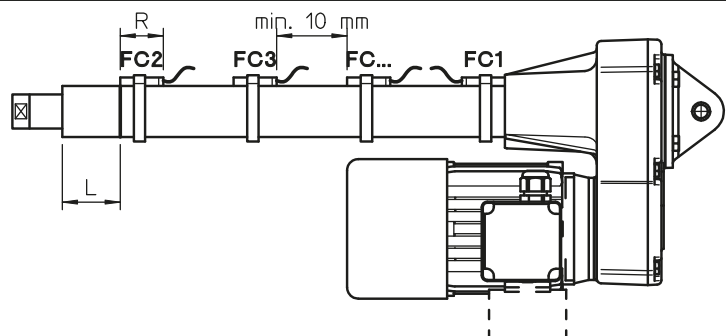


Lc - Länge des EINGEFAHRENEN LINEARANTRIEBES
La - Länge des AUSGEFAHRENEN LINEARANTRIEBES



MAGNETISCHE ENDSCHALTER FCM – Abmessungen

	L	
	REED KONTAKT NC oder (NC+NO)	NO
BSA 20	18.5	23.5
BSA 25	26.5	31.5
BSA 28	26.5	31.5
BSA 30	29	34
BSA 40	35	40



UBA Baureihe Linearantriebe

**LINEARANTRIEBE MIT KUGELUMLAUFSPINDEL Baugröße UBA 1 – 2 – 3 – 4
DREH- oder WECHSELSTROMMOTOR – mit magnetischen Endschaltern FCM
STANDARD HUBLÄNGEN**

		BESTELLCODE	C100	C200	C300	C400	C500	C600	C700	C800	S2	T	Q2
UBA 1	R_1	HUBLÄNGE [mm]	100	200	300	400	500	600	700	800	287	250	287
	R_2										303	266	303
UBA 2	R_1										307	263	310
	R_2										330	286	333
UBA 3	R_1										342	296	348
	R_2										367	321	373
UBA 4	R_1										406	352	418
	R_2										419	365	431

ANMERKUNGEN: Auf Anfrage Sonderhublängen lieferbar. $L_a = L_c + \text{HUBLÄNGE}$
 Um bei Hublängen über 800 mm ein zu hohes radiales Spiel zu vermeiden, ist eine längere Führung zwischen Schubrohr und Schutzrohr vorzusehen. Bis zu einer Hublänge von 1500 mm erhöhen sich daher die Maße **S2**, **T** und **Q2** um 200 mm.
 Für Hublängen über 1500 mm wenden Sie sich bitte an SERVOMECH.

	A	B	B1	C	CH	∅ D1	∅ D2	E	G	H1	H2	H3	I	L2
UBA 1	85	52	110	114	22	25	36	189	15	58	75	55	90	193
UBA 2	94	60	115	127	27	30	45	217	17	64	90	62	104	229
UBA 3	106	71	124	135	30	35	55	247	20	68	90	75	121	304
UBA 4	120	77	141	161	36	40	60	293	24	81	95	90	138	340

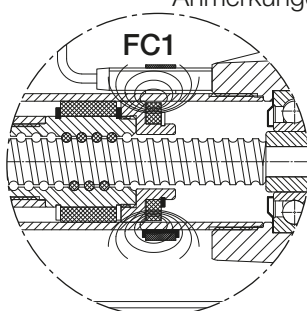
	R1	∅ X	a	b	c	e	∅ g	h	∅ i	l	∅ o	r1	s	t
UBA 1	17	110	54	28	73	46	10	36	M10×1.5	17	9	18	10	4
UBA 2	20	123	62	32	80	50	12	40	M12×1.75	18	9	20	11	8
UBA 3	20	150	72	38	90	58	14	45	M14×2	24	9	22	12	8
UBA 4	22	170	85	55	110	81	20	58	M20×1.5	27	11	29	15	15

VORDERE BEFESTIGUNGSKÖPFE – Abmessungen

	∅ a	∅ b	∅ c	∅ D1	∅ d2	g	∅ g1	k	p	p1
UBA 1	55	40	5.5	25	28	10	10	20	31	45
UBA 2	60	45	6.5	30	32	12	12	24	36	52
UBA 3	65	50	6.5	35	36	14	14	27	36	54
UBA 4	80	60	8.5	40	50	20	20	40	53	78

	q	r	s2	s3	t1	∅ t1	u	w	w1	w2	w3
UBA 1	8	27	14	11	26	14	15	49	61	20	12
UBA 2	9	28	16	12	32	16	18	56	70	24	14
UBA 3	9	32	19	14	36	18	21	65	81	28	16
UBA 4	10	42	25	18	42	25	27	90	115	40	25

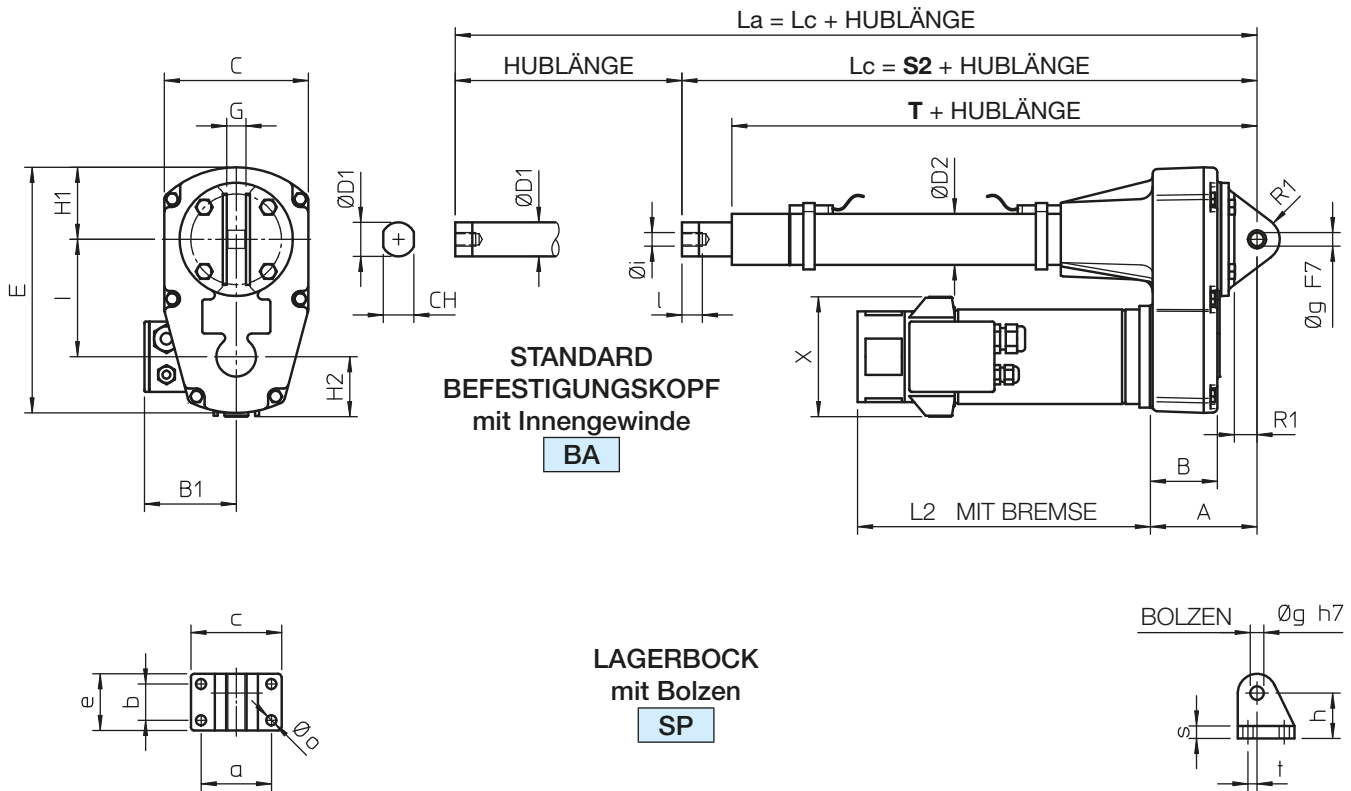
MAGNETISCHE ENDSCHALTER FCM – Betriebseigenschaften und Abmessungen



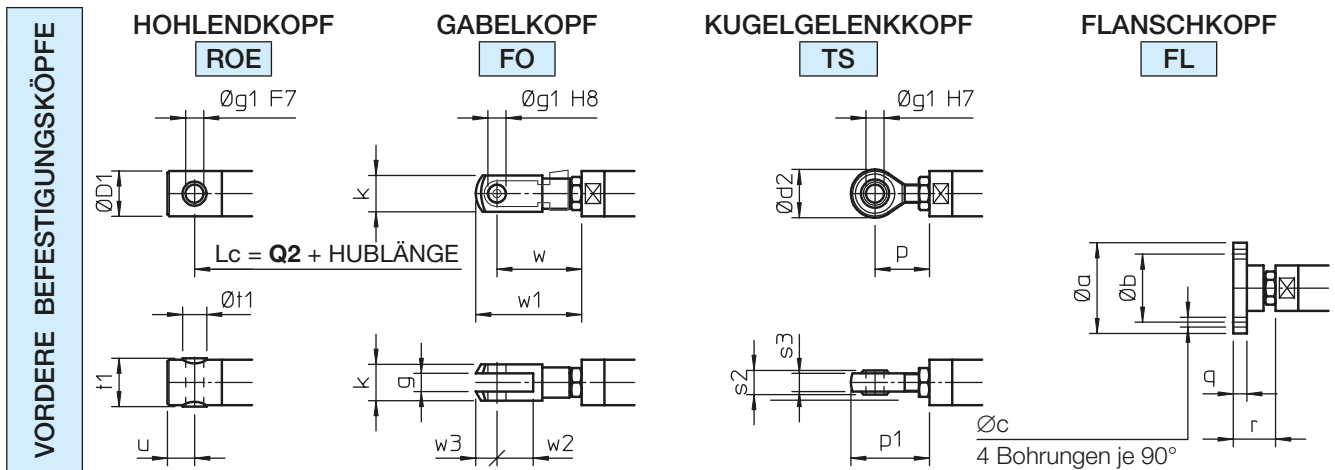
- Anmerkungen: - Der Aufbau mehrerer magnetischer REEDSCHALTER ist möglich, um verschiedene Positionen zu erkennen.
 - Der Mindestabstand zwischen den REEDSCHALTERN beträgt 10 mm.
 - REEDKONTAKT Öffner (NC) R = 39 mm
 - REEDKONTAKT Wechsler (NC+NO) R = 39 mm
 - REEDKONTAKT Schließer (NO) R = 29 mm

UBA Baureihe Linearantriebe

LINEARANTRIEBE MIT KUGELUMLAUFSPINDEL Baugröße UBA 1 – 2 – 3 – 4
GLEICHSTROMMOTOR – mit magnetischen Endschaltern FCM

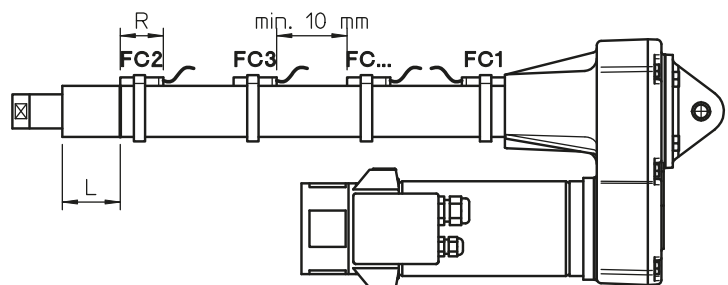


Lc - Länge des EINGEFahrenen LINEARANTRIEBES
La - Länge des AUSGEFahrenen LINEARANTRIEBES



MAGNETISCHE ENDSCHALTER FCM – Abmessungen

	L	
	REED KONTAKT NC oder (NC+NO)	NO
BSA 20	18.5	23.5
BSA 25	26.5	31.5
BSA 28	26.5	31.5
BSA 30	29	34
BSA 40	35	40



UBA Baureihe Linearantriebe

**LINEARANTRIEBE MIT KUGELUMLAUFSPINDEL Baugröße UBA 1 – 2 – 3 – 4
GLEICHSTROMMOTOR – mit magnetischen Endschaltern FCM
STANDARD HUBLÄNGEN**

		BESTELLCODE	C100	C200	C300	C400	C500	C600	C700	C800	S2	T	Q2
UBA 1	R_1	HUBLÄNGE [mm]	100	200	300	400	500	600	700	800	287	250	287
	R_2										303	266	303
UBA 2	R_1										307	263	310
	R_2										330	286	333
UBA 3	R_1										342	296	348
	R_2										367	321	373
UBA 4	R_1										406	352	418
	R_2										419	365	431

ANMERKUNGEN: Auf Anfrage Sonderhublängen lieferbar. $L_a = L_c + \text{HUBLÄNGE}$
 Um bei Hublängen über 800 mm ein zu hohes radiales Spiel zu vermeiden, ist eine längere Führung zwischen Schubrohr und Schutzrohr vorzusehen. Bis zu einer Hublänge von 1500 mm erhöhen sich daher die Maße **S2**, **T** und **Q2** um 200 mm.
 Für Hublängen über 1500 mm wenden Sie sich bitte an SERVOMECH.

	A	B	B1	C	CH	∅ D1	∅ D2	E	G	H1	H2	H3	I	L2
UBA 1	85	52	80	114	22	25	36	189	15	58	75	55	90	193
UBA 2	94	60	80	127	27	30	45	217	17	64	90	62	104	229
UBA 3	106	71	80	135	30	35	55	247	20	68	90	75	121	304
UBA 4	120	77	118	161	36	40	60	293	24	81	95	90	138	340

	R1	X	a	b	c	e	∅ g	h	∅ i	l	∅ o	r1	s	t
UBA 1	17	107	54	28	73	46	10	36	M10×1.5	17	9	18	10	4
UBA 2	20	107	62	32	80	50	12	40	M12×1.75	18	9	20	11	8
UBA 3	20	107	72	38	90	58	14	45	M14×2	24	9	22	12	8
UBA 4	22	138	85	55	110	81	20	58	M20×1.5	27	11	29	15	15

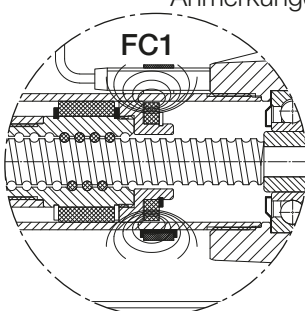
4

VORDERE BEFESTIGUNGSKÖPFE – Abmessungen

	∅ a	∅ b	∅ c	∅ D1	∅ d2	g	∅ g1	k	p	p1
UBA 1	55	40	5.5	25	28	10	10	20	31	45
UBA 2	60	45	6.5	30	32	12	12	24	36	52
UBA 3	65	50	6.5	35	36	14	14	27	36	54
UBA 4	80	60	8.5	40	50	20	20	40	53	78

	q	r	s2	s3	t1	∅ t1	u	w	w1	w2	w3
UBA 1	8	27	14	11	26	14	15	49	61	20	12
UBA 2	9	28	16	12	32	16	18	56	70	24	14
UBA 3	9	32	19	14	36	18	21	65	81	28	16
UBA 4	10	42	25	18	42	25	27	90	115	40	25

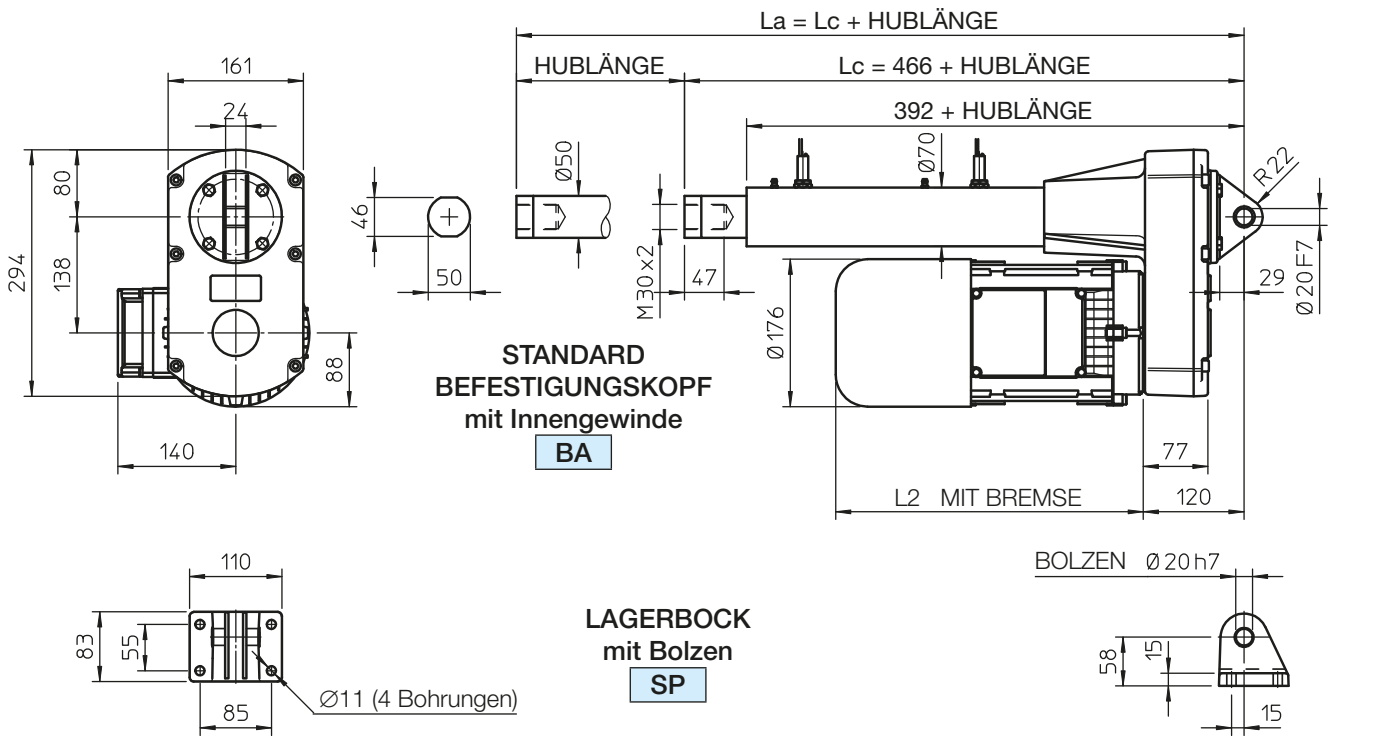
MAGNETISCHE ENDSCHALTER FCM – Betriebseigenschaften und Abmessungen



- Anmerkungen: - Der Aufbau mehrerer magnetischer REEDSCHALTER ist möglich, um verschiedene Positionen zu erkennen.
 - Der Mindestabstand zwischen den REEDSCHALTERN beträgt 10 mm.
 - REEDKONTAKT Öffner (NC) R = 39 mm
 - REEDKONTAKT Wechsler (NC+NO) R = 39 mm
 - REEDKONTAKT Schließer (NO) R = 29 mm

UBA Baureihe Linearantriebe

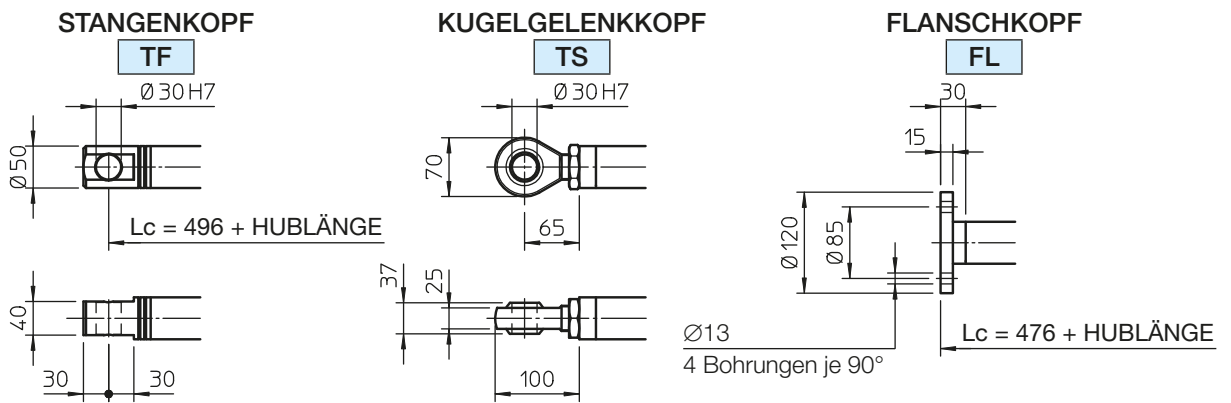
LINEARANTRIEBE MIT KUGELUMLAUFSPINDEL Baugröße UBA 5 DREHSTROMMOTOR – mit induktiven Endschaltern FCP



Lc - Länge des EINGEFAHRENEN LINEARANTRIEBES
La - Länge des AUSGEFAHRENEN LINEARANTRIEBES

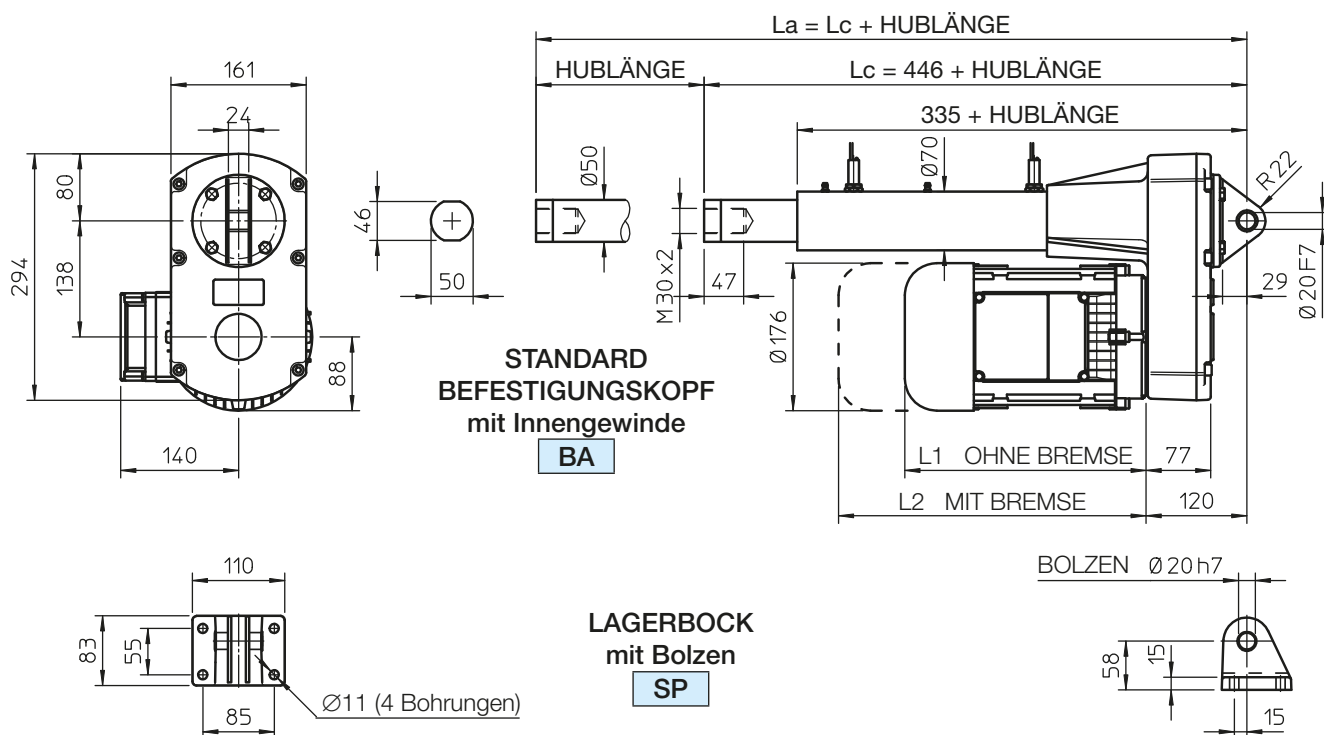
ANMERKUNGEN: die max. mögliche HUBLÄNGE des Linearantriebes entspricht dem HUBBESTELLCODE (BESTELLCODE C100 bedeutet Hublänge = 100 mm)
Um bei Hublängen über 800 mm ein zu hohes radiales Spiel zu vermeiden, ist eine längere Führung zwischen Schubrohr und Schutzrohr vorzusehen. Bis zu einer max. Hublänge von 1500 mm erhöhten sich daher das Maß **Lc** um 200 mm.
Für Hublängen über 1500 mm wenden Sie sich bitte an SERVOMECH.

VORDERE BEFESTIGUNGSKÖPFE



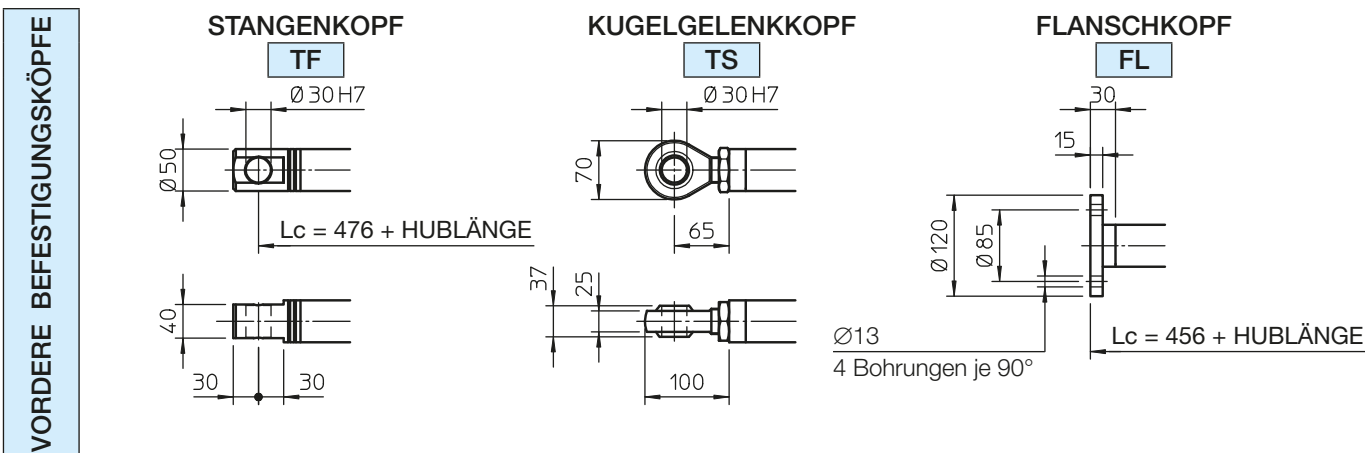
UAL Baureihe Linearantriebe

LINEARANTRIEBE MIT TRAPEZGEWINDESPINDEL Baugröße UAL 5 DREHSTROMMOTOR – mit induktiven Endschaltern FCP



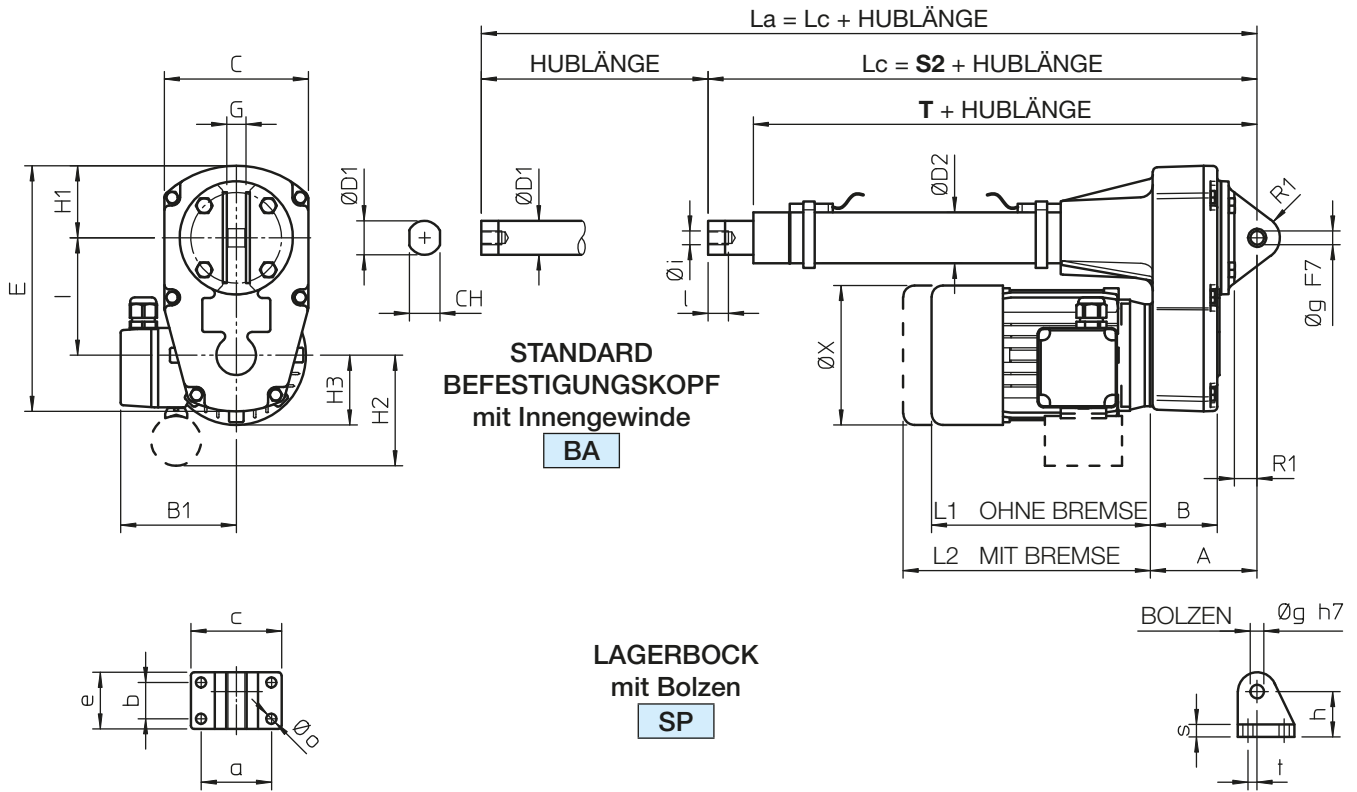
Lc - Länge des EINGEFAHRENEN LINEARANTRIEBES
La - Länge des AUSGEFAHRENEN LINEARANTRIEBES

ANMERKUNGEN: die max. mögliche HUBLÄNGE des Linearantriebes entspricht dem HUBBESTELLCODE (BESTELLCODE C100 bedeutet Hublänge = 100 mm)
Um bei Hublängen über 800 mm ein zu hohes radiales Spiel zu vermeiden, ist eine längere Führung zwischen Schubrohr und Schutzrohr vorzusehen. Bis zu einer max. Hublänge von 1500 mm erhöhten sich daher das Maß **Lc** um 200 mm.
Für Hublängen über 1500 mm wenden Sie sich bitte an SERVOMECH.

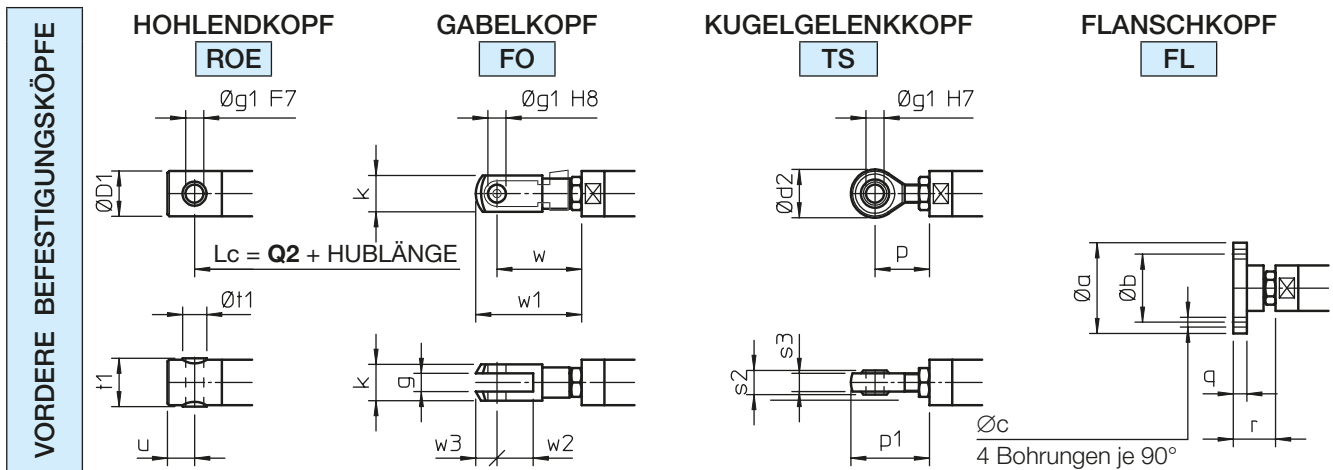


UAL Baureihe Linearantriebe

LINEARANTRIEBE MIT TRAPEZGEWINDESPINDEL Baugröße UAL 1 – 2 – 3 – 4
DREH- oder WECHSELSTROMMOTOR – mit magnetischen Endschaltern FCM

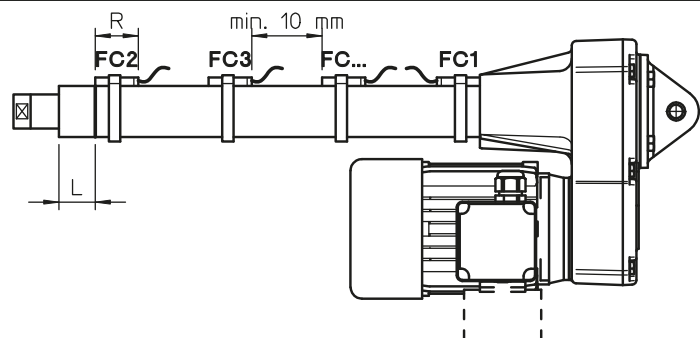


Lc - Länge des EINGEFahrenen LINEARANTRIEBES
La - Länge des AUSGEFahrenen LINEARANTRIEBES



MAGNETISCHE ENDSCHALTER FCM – Abmessungen

	L	
	REED KONTAKT NC oder (NC+NO)	NO
BSA 20	18.5	23.5
BSA 25	26.5	31.5
BSA 28	26.5	31.5
BSA 30	29	34
BSA 40	35	40



UAL Baureihe Linearantriebe

**LINEARANTRIEBE MIT TRAPEZGEWINDESPINDEL Baugröße UAL 1 – 2 – 3 – 4
DREH- oder WECHSELSTROMMOTOR – mit magnetischen Endschaltern FCM
STANDARD HUBLÄNGEN**

	BESTELLCODE	C100	C200	C300	C400	C500	C600	C700	C800	S2	T	Q2
UAL 1	HUBLÄNGE [mm]	100	200	300	400	500	600	700	800	265	232	265
UAL 2										284	244	287
UAL 3										317	274	324
UAL 4										377	323	389

ANMERKUNGEN: Auf Anfrage Sonderhublängen lieferbar. $L_a = L_c + \text{HUBLÄNGE}$
 Um bei Hublängen über 800 mm ein zu hohes radiales Spiel zu vermeiden, ist eine längere Führung zwischen Schubrohr und Schutzrohr vorzusehen. Bis zu einer Hublänge von 1500 mm erhöhen sich daher die Maße **S2**, **T** und **Q2** um 200 mm.
 Für Hublängen über 1500 mm wenden Sie sich bitte an SERVOMECH.

	A	B	B1	C	CH	∅ D1	∅ D2	E	G	H1	H2	H3	I	L1	L2
UAL 1	85	52	110	114	22	25	36	189	15	58	75	55	90	167	193
UAL 2	94	60	115	127	27	30	45	217	17	64	90	62	104	193	229
UAL 3	106	71	124	135	30	35	55	247	20	68	90	75	121	215	304
UAL 4	120	77	141	161	36	40	60	293	24	81	95	90	138	235	340

	R1	∅ X	a	b	c	e	∅ g	h	∅ i	l	∅ o	r1	s	t
UAL 1	17	110	54	28	73	46	10	36	M10×1.5	17	9	18	10	4
UAL 2	20	123	62	32	80	50	12	40	M12×1.75	18	9	20	11	8
UAL 3	20	150	72	38	90	58	14	45	M14×2	24	9	22	12	8
UAL 4	22	170	85	55	110	81	20	58	M20×1.5	27	11	29	15	15

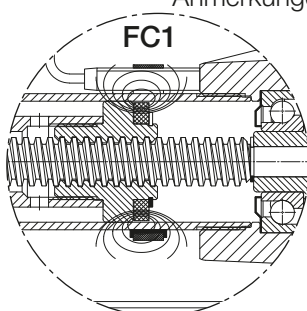
4

VORDERE BEFESTIGUNGSKÖPFE – Abmessungen

	∅ a	∅ b	∅ c	∅ D1	∅ d2	g	∅ g1	k	p	p1
UAL 1	55	40	5.5	25	28	10	10	20	31	45
UAL 2	60	45	6.5	30	32	12	12	24	36	52
UAL 3	65	50	6.5	35	36	14	14	27	36	54
UAL 4	80	60	8.5	40	50	20	20	40	53	78

	q	r	s2	s3	t1	∅ t1	u	w	w1	w2	w3
UAL 1	8	27	14	11	26	14	15	49	61	20	12
UAL 2	9	28	16	12	32	16	18	56	70	24	14
UAL 3	9	32	19	14	36	18	21	65	81	28	16
UAL 4	10	42	25	18	42	25	27	90	115	40	25

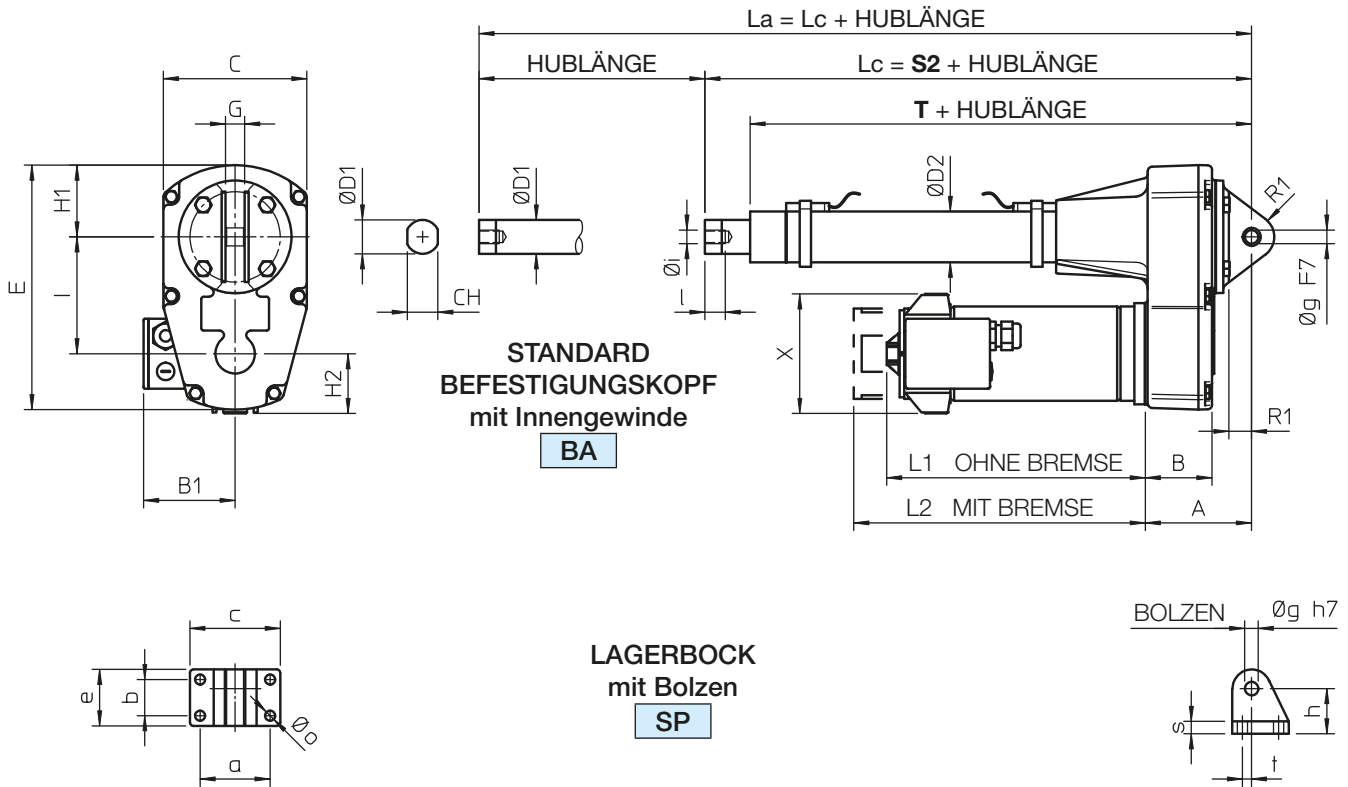
MAGNETISCHE ENDSCHALTER FCM – Betriebseigenschaften und Abmessungen



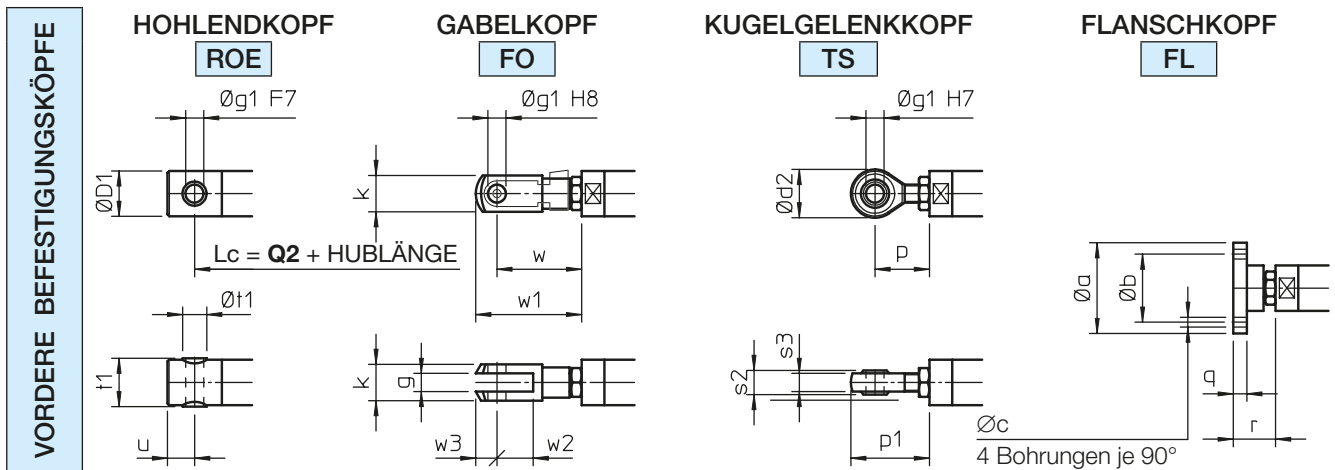
- Anmerkungen: - Der Aufbau mehrerer magnetischer REEDSCHALTER ist möglich, um verschiedene Positionen zu erkennen.
 - Der Mindestabstand zwischen den REEDSCHALTERN beträgt 10 mm.
 - REEDKONTAKT Öffner (NC) R = 39 mm
 - REEDKONTAKT Wechsler (NC+NO) R = 39 mm
 - REEDKONTAKT Schließer (NO) R = 29 mm

UAL Baureihe Linearantriebe

LINEARANTRIEBE MIT TRAPEZGEWINDESPINDEL Baugröße UAL 1 – 2 – 3 – 4
GLEICHSTROMMOTOR – mit magnetischen Endschaltern FCM

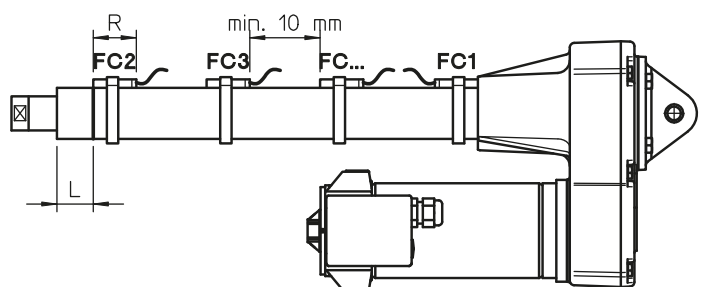


Lc - Länge des EINGEFahrenen LINEARANTRIEBES
La - Länge des AUSGEFahrenen LINEARANTRIEBES



MAGNETISCHE ENDSCHALTER FCM – Abmessungen

	L	
	REED KONTAKT NC oder (NC+NO)	NO
BSA 20	18.5	23.5
BSA 25	26.5	31.5
BSA 28	26.5	31.5
BSA 30	29	34
BSA 40	35	40



UAL Baureihe Linearantriebe

LINEARANTRIEBE MIT TRAPEZGEWINDESPINDEL Baugröße UAL 1 – 2 – 3 – 4 GLEICHSTROMMOTOR – mit magnetischen Endschaltern FCM STANDARD HUBLÄNGEN

	BESTELLCODE	C100	C200	C300	C400	C500	C600	C700	C800	S2	T	Q2
UAL 1	HUBLÄNGE [mm]	100	200	300	400	500	600	700	800	265	232	265
UAL 2										284	244	287
UAL 3										317	274	324
UAL 4										377	323	389

ANMERKUNGEN: Auf Anfrage Sonderhublängen lieferbar. $L_a = L_c + \text{HUBLÄNGE}$
 Um bei Hublängen über 800 mm ein zu hohes radiales Spiel zu vermeiden, ist eine längere Führung zwischen Schubrohr und Schutzrohr vorzusehen. Bis zu einer Hublänge von 1500 mm erhöhen sich daher die Maße **S2**, **T** und **Q2** um 200 mm.
 Für Hublängen über 1500 mm wenden Sie sich bitte an SERVOMECH.

	A	B	B1	C	CH	∅ D1	∅ D2	E	G	H1	H2	H3	I	L1	L2
UAL 1	85	52	110	114	22	25	36	189	15	58	75	55	90	167	193
UAL 2	94	60	115	127	27	30	45	217	17	64	90	62	104	193	229
UAL 3	106	71	124	135	30	35	55	247	20	68	90	75	121	215	304
UAL 4	120	77	141	161	36	40	60	293	24	81	95	90	138	235	340

	R1	∅ X	a	b	c	e	∅ g	h	∅ i	l	∅ o	r1	s	t
UAL 1	17	110	54	28	73	46	10	36	M10×1.5	17	9	18	10	4
UAL 2	20	123	62	32	80	50	12	40	M12×1.75	18	9	20	11	8
UAL 3	20	150	72	38	90	58	14	45	M14×2	24	9	22	12	8
UAL 4	22	170	85	55	110	81	20	58	M20×1.5	27	11	29	15	15

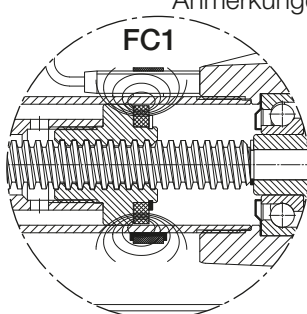
4

VORDERE BEFESTIGUNGSKÖPFE – Abmessungen

	∅ a	∅ b	∅ c	∅ D1	∅ d2	g	∅ g1	k	p	p1
UAL 1	55	40	5.5	25	28	10	10	20	31	45
UAL 2	60	45	6.5	30	32	12	12	24	36	52
UAL 3	65	50	6.5	35	36	14	14	27	36	54
UAL 4	80	60	8.5	40	50	20	20	40	53	78

	q	r	s2	s3	t1	∅ t1	u	w	w1	w2	w3
UAL 1	8	27	14	11	26	14	15	49	61	20	12
UAL 2	9	28	16	12	32	16	18	56	70	24	14
UAL 3	9	32	19	14	36	18	21	65	81	28	16
UAL 4	10	42	25	18	42	25	27	90	115	40	25

MAGNETISCHE ENDSCHALTER FCM – Betriebseigenschaften und Abmessungen

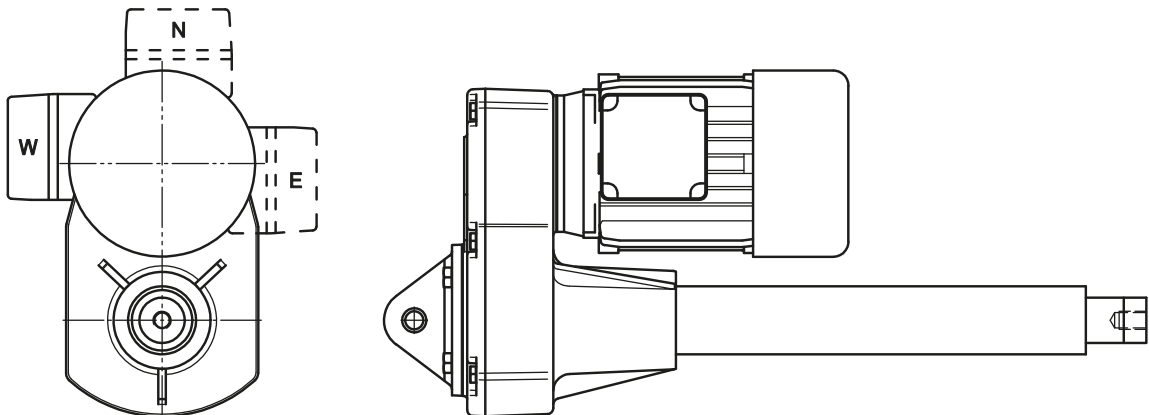


- Anmerkungen: - Der Aufbau mehrerer magnetischer REEDSCHALTER ist möglich, um verschiedene Positionen zu erkennen.
 - Der Mindestabstand zwischen den REEDSCHALTERN beträgt 10 mm.
- REEDKONTAKT Öffner (NC) R = 39 mm
 - REEDKONTAKT Wechsler (NC+NO) R = 39 mm
 - REEDKONTAKT Schließer (NO) R = 29 mm

UBA Baureihe und UAL Baureihe Linearantriebe

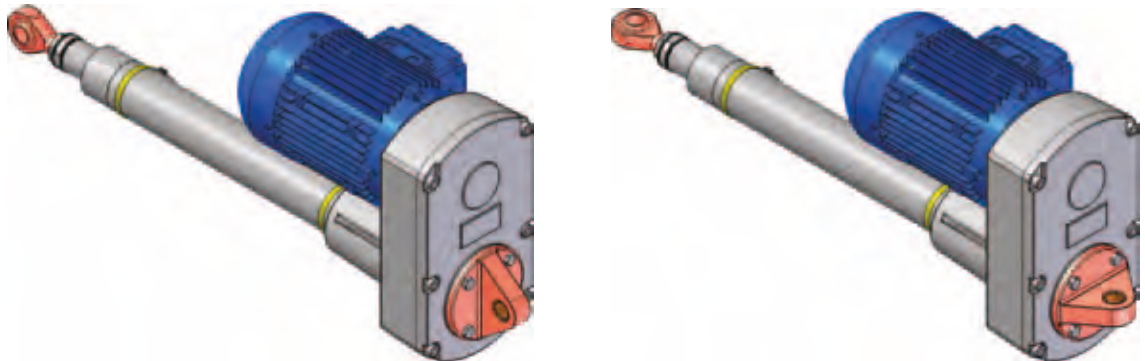
4.5 OPTIONEN UND ZUBEHÖR

ELEKTROMOTOR - KLEMMKASTENPOSITION



STANDARD: Position W
 AUF ANFRAGE: Position E ; N

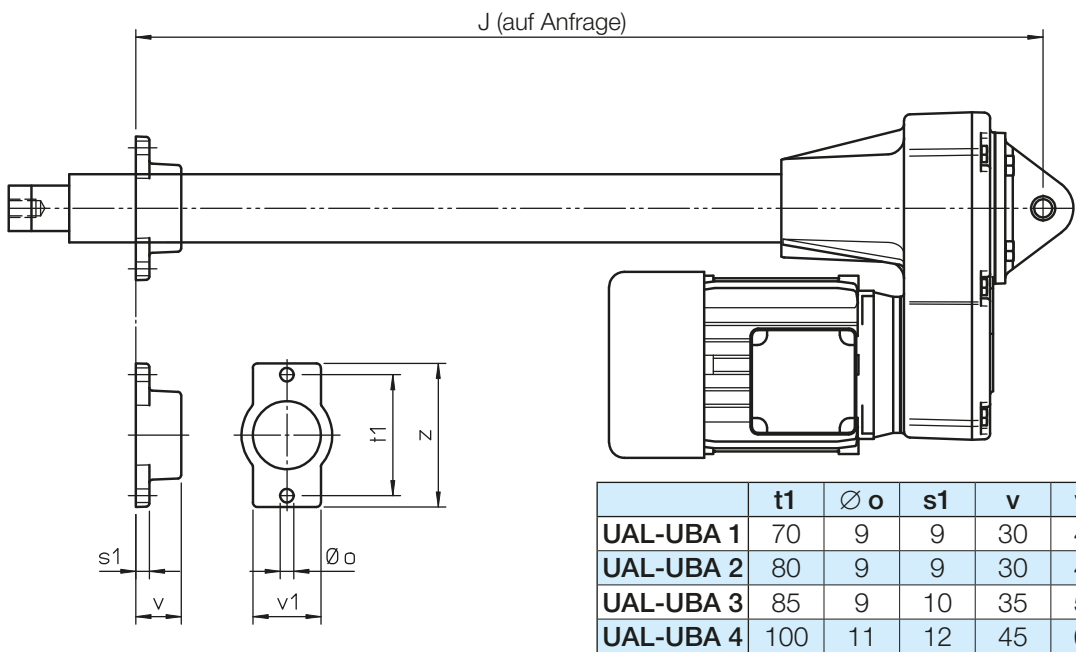
AUSRICHTUNG DES VORDEREN UND HINTEREN BEFESTIGUNGSANSCHLUSSES DES LINEARANTRIEBES



STANDARD

AUF ANFRAGE: um 90° gedreht
 Code: RPT 90°

BEFESTIGUNGSFLANSCH Code FI



Der Befestigungsflansch dient lediglich zur Unterstützung aber nicht zum Tragen der Axiallast!

UBA Baureihe und UAL Baureihe Linearantriebe

4.5 ZUBEHÖR

MAGNETISCHE ENDSCHALTER Code FCM

Die MAGNETISCHEN ENDSCHALTER FCM ermöglichen die Hubeinstellung eines Linearantriebes und verhindern das Ausfahren des Hubzylinders bis zum mechanischen Endanschlag und eine damit verbundene Beschädigung des Linearantriebes. Bei Verwendung mehrerer Endschalter können entlang des Arbeitshubes verschiedene Positionen unabhängig voneinander erkannt werden.

Diese Sensoren können sowohl zum Stoppen, als auch zur Positionserkennung des Linearantriebes während seiner Hubbewegung verwendet werden.

Ein auf der Laufmutter befestigter Magnetring erzeugt um das äußere Schutzrohr ein Magnetfeld von 100 Gauß. Die am äußeren Schutzrohr befestigten Endschalter funktionieren aufgrund des kontinuierlichen Magnetfeldes in jeder beliebigen Winkelposition.

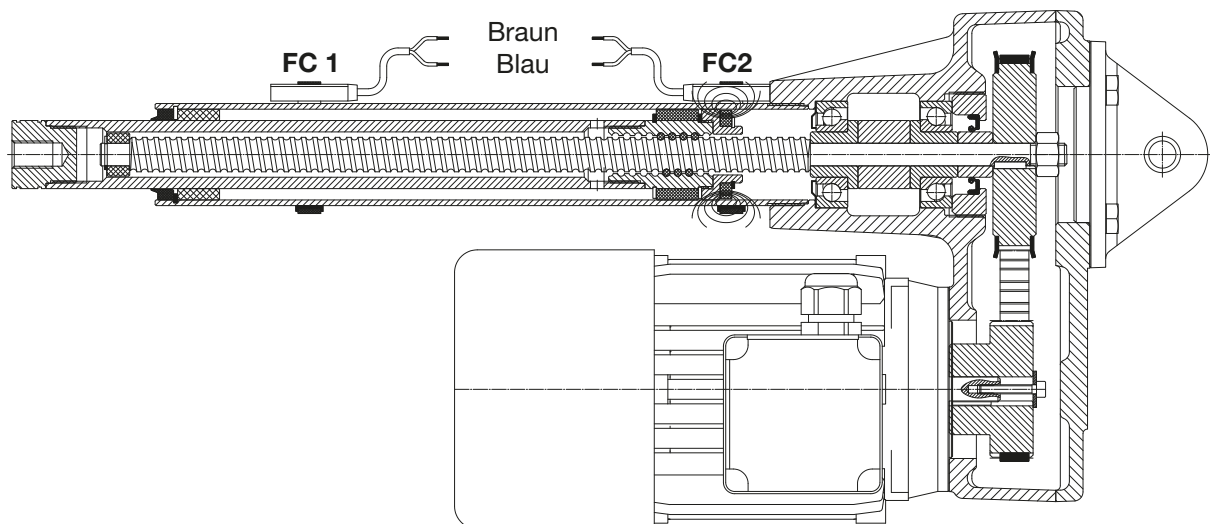
Für das äußere Schutzrohr werden amagnetische Materialien, wie eloxiertes Aluminium oder rostfreier Stahl, verwendet, um ein ausreichendes Magnetfeld zu erreichen und somit die Schalter zu aktivieren.

Linearantriebe mit MAGNETISCHEN ENDSCHALTERN werden standardmäßig mit einem Schutzrohr aus eloxiertem Aluminium geliefert; auf Anfrage kann das Schutzrohr auch aus rostfreiem Stahl geliefert werden.

Die MAGNETSENSOREN werden am Schutzrohr mit amagnetischen Klemmen befestigt. Um die Funktionsfähigkeit gewährleisten zu können, muss der Endschalter mit der Typenbezeichnung nach oben eingebaut werden.

ACHTUNG: Um Fehlfunktionen und Beschädigungen zu vermeiden, halten Sie sich bitte an die im Katalog angegebenen max. zugelassenen Leistungen des Linearantriebes!

Die magnetischen Endschalter sind zur Ansteuerung eines elektrischen Relais vorgesehen und dürfen auf keinen Fall an die Versorgungsspannung des Elektromotors angeschlossen werden.



Bei Verwendung mehrerer Endschalter ist zu beachten, dass der/die zusätzliche(n) Endschalter innerhalb des Arbeitshubes sowohl beim Ein-, als auch beim Ausfahren des Linearantriebes ein Signal abgeben. Das Schubrohr bleibt aber beim Ein- und Ausfahren nicht in derselben Position stehen. Wenden Sie sich bitte bei Bedarf an SERVOMECH, um diesen Unterschied zu berechnen.

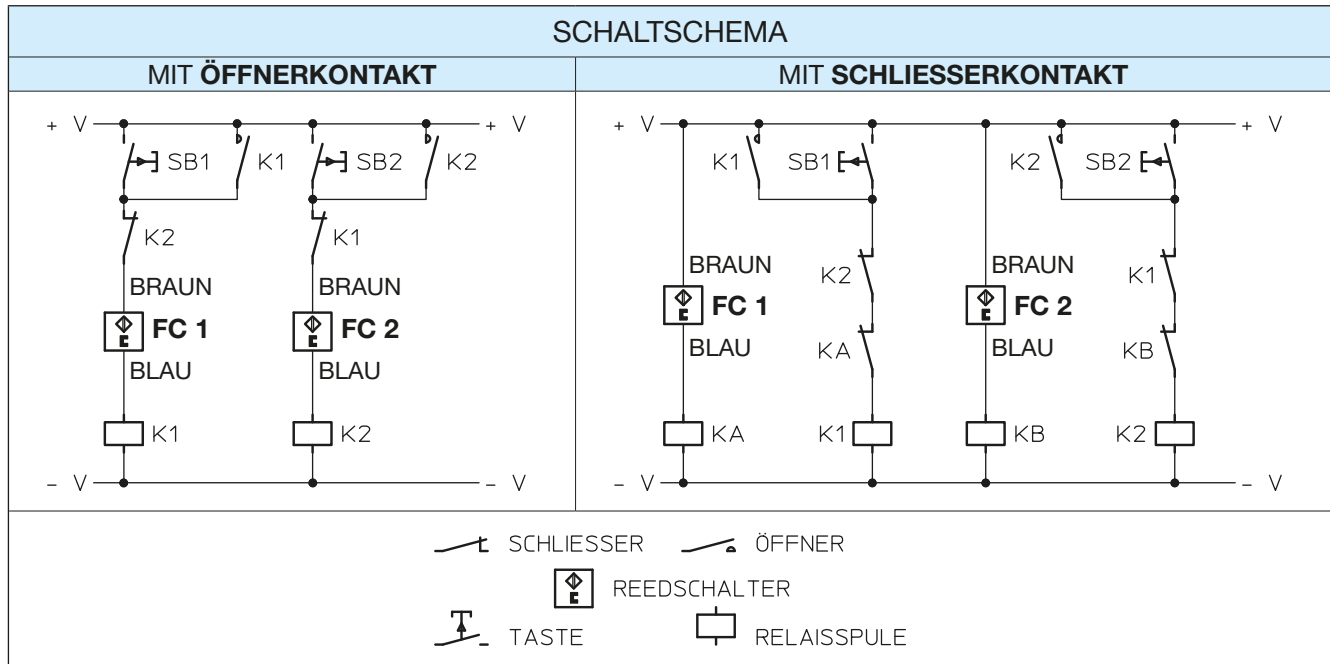
Die Position der magnetischen Endschalter kann mühelos durch Verschieben der Befestigungsklemmen am äußeren Schutzrohr eingestellt werden.

Die MAGNETISCHEN ENDSCHALTER sind für die Baugröße 1 ...4 der UAL und UBA Baureihen lieferbar.

ANMERKUNG: Die Verdrehsicherung AR ist bei Verwendung MAGNETISCHER ENDSCHALTER nicht lieferbar.

UBA Baureihe und UAL Baureihe Linearantriebe

4.5 ZUBEHÖR



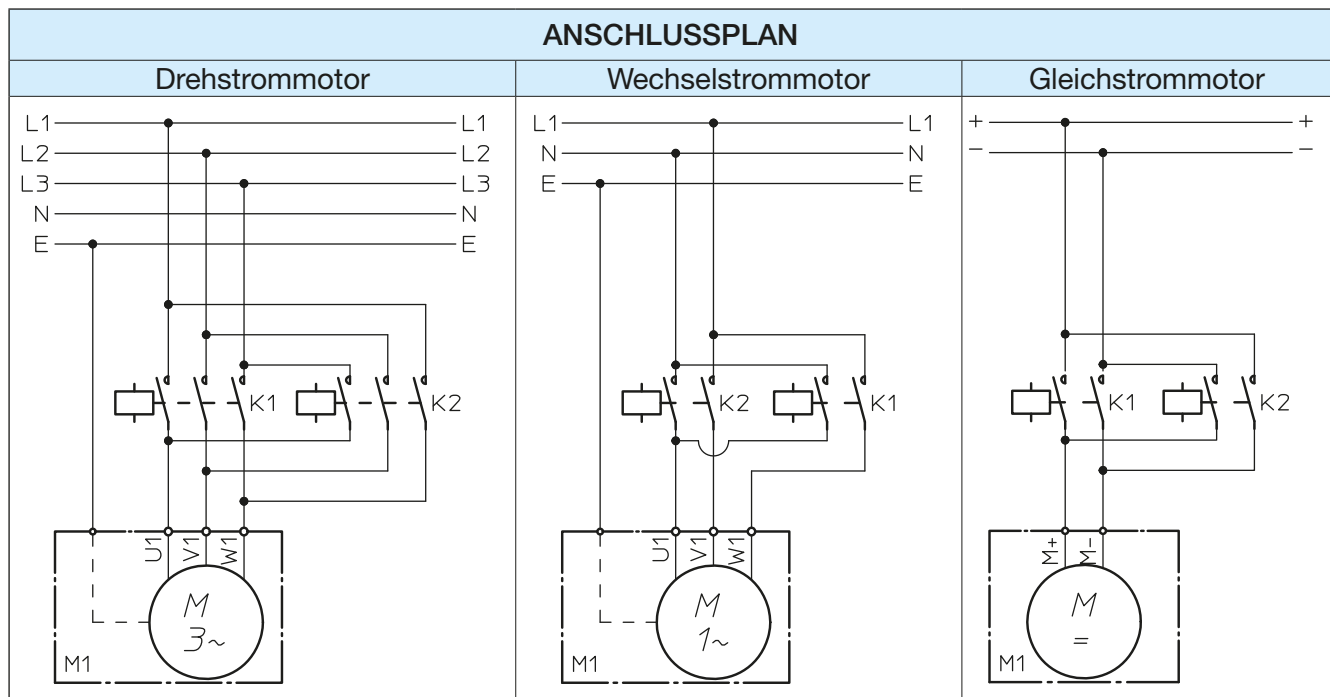
Die 2 äußersten Positionen der Endschalter sind wie folgt:

- LINEARANTRIEB EINGEFAHREN (Lc): der Endschalter berührt das Getriebegehäuse des Linearantriebes
- LINEARANTRIEB AUSGEFAHREN (La): der Endschalter darf die äußerste Markierung auf dem Schutzrohr nicht überragen

Die maximale Arbeitshublänge ist im Kapitel ABMESSUNGEN für Hublängen bis 800 mm angegeben. Bei Sonderhublängen über 800 mm darf die äußerste Markierung auf dem Schutzrohr nicht überschritten werden. Bei Bedarf bitte um Rücksprache mit SERVOMECH.

ELEKTRISCHE EIGENSCHAFTEN		
Spannung	(3 ... 130) V DC	(3 ... 130) V AC
Max. Leistung	20 W	20 VA
Max. Stromaufnahme	300 mA (ohmsche Last)	
Max. induktive Last	3 W (einfache Spule)	

Die MAGNETSENSOREN werden standardmäßig mit einem 2 m langen Anschlusskabel (2 × 0.25 mm²) geliefert.



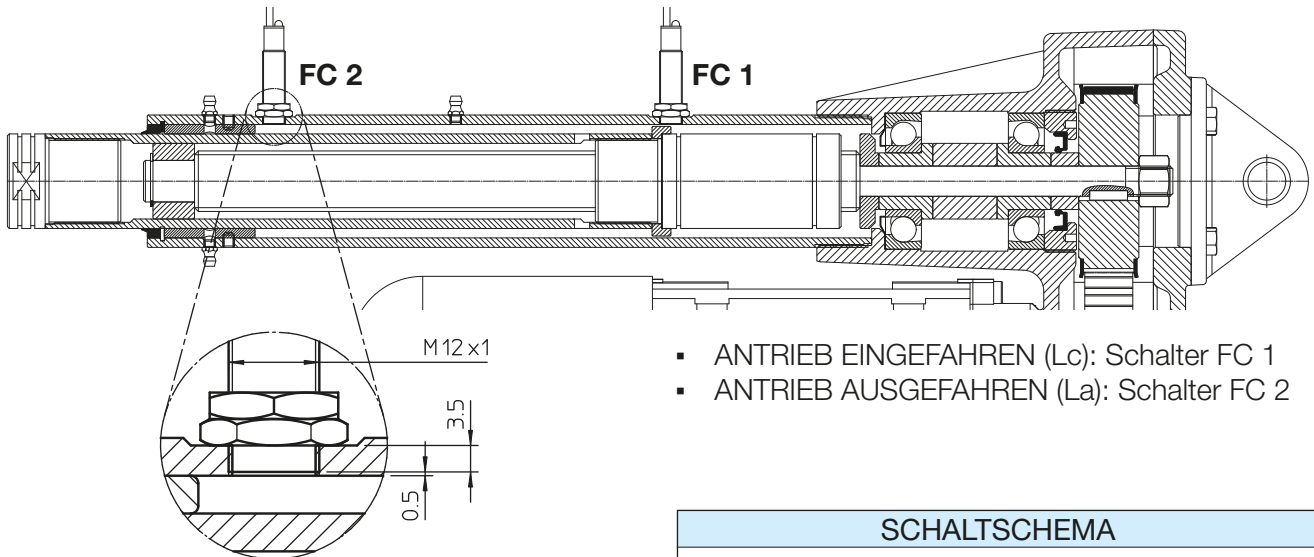
UBA Baureihe und UAL Baureihe Linearantriebe

4.5 ZUBEHÖR

INDUKTIVE ENDSCHALTER Code FCP

Die INDUKTIVEN ENDSCHALTER FCP ermöglichen die Hubeinstellung eines Linearantriebes und verhindern das Ausfahren des Hubzylinders bis zum mechanischen Endanschlag und eine damit verbundene Beschädigung des Linearantriebes. Zur Erkennung von mittleren Positionen ist die Verwendung mehrerer Endschalter möglich.

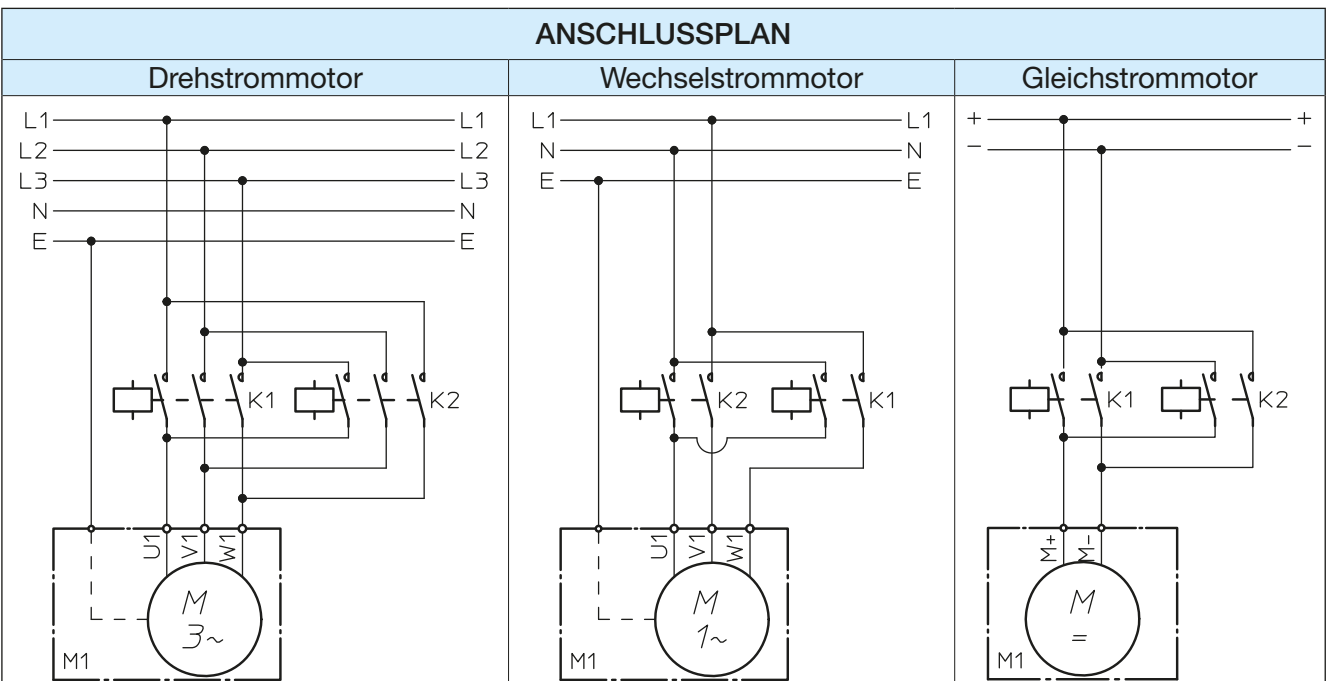
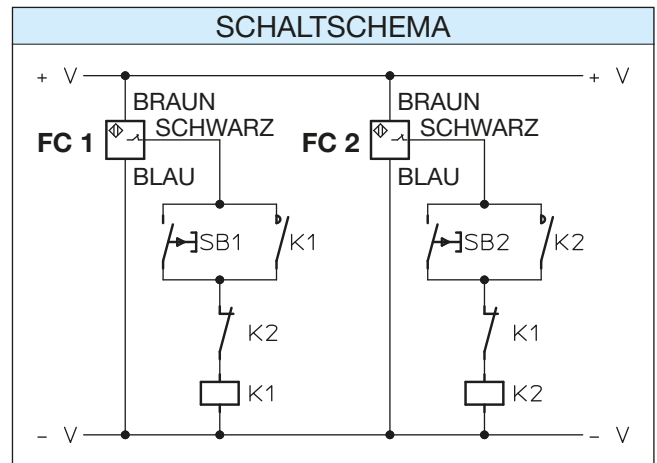
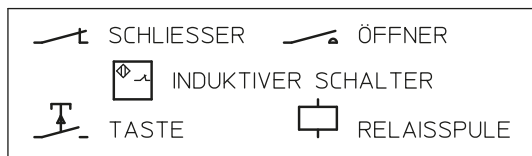
Die INDUKTIVEN SENSOREN werden am äußeren Schutzrohr in der gewünschten Position montiert. Ihre Position kann nicht verändert werden. Die Endschalter sind standardmäßig als Öffner (NC) ausgeführt.



- ANTRIEB EINGEFAHREN (Lc): Schalter FC 1
- ANTRIEB AUSGEFAHREN (La): Schalter FC 2

ELEKTRISCHE EIGENSCHAFTEN	
Versorgungsspannung	(10 ... 30) V DC
Max. Ausgangsstrom	200 mA
Spannungsabfall (aktivierter Schalter)	< 3 V (200 mA)

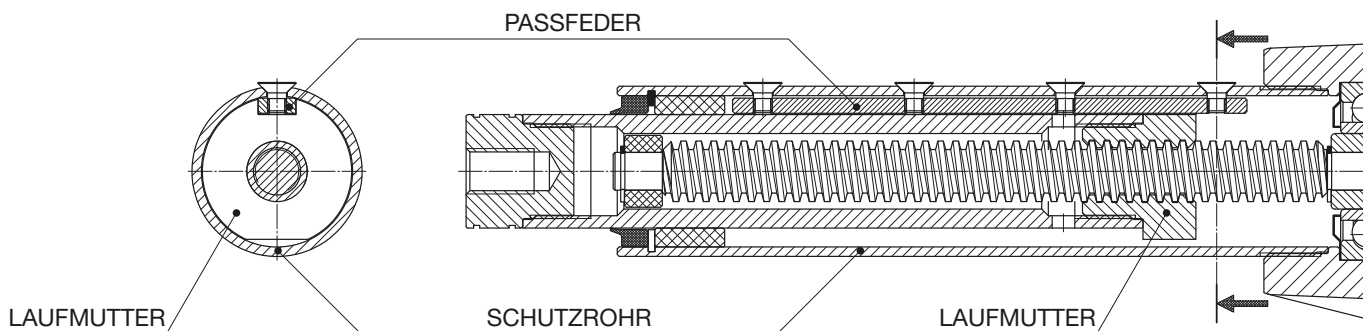
Die Sensoren werden standardmäßig mit einem 2 m langen Anschlusskabel (3 × 0.2 mm²) geliefert.



UBA Baureihe und UAL Baureihe Linearantriebe

4.5 ZUBEHÖR

VERDREHSICHERUNG Code AR



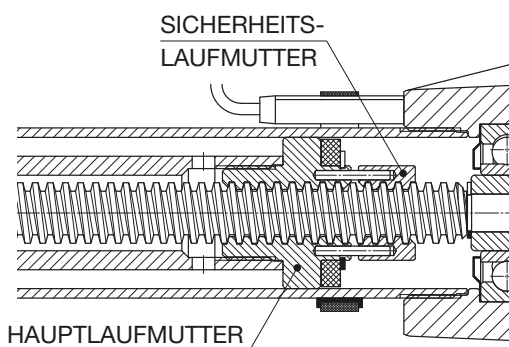
Um eine lineare Hubbewegung zu garantieren, ist das Drehen der Laufmutter und somit des mit dieser verbundenen Schubrohres zu verhindern. In einigen Anwendungen verhindert die Ausführung der Maschine selber das Drehen der Laufmutter und ermöglicht somit eine lineare Hubbewegung.

Bei manchen Anwendungen aber ist die zu bewegende Last nicht geführt und kann deshalb in Drehung versetzt werden. Um eine lineare Hubbewegung zu erreichen, ist in diesen Fällen eine VERDREHSICHERUNG AR vorzusehen. Diese ist auf Anfrage lieferbar.

Die genutete Bronze-Laufmutter wird mit Hilfe einer Stahl-Passfeder geführt, die im Inneren des Schutzrohres befestigt ist.

Folgende Baugrößen können mit VERDREHSICHERUNG AR geliefert werden: UAL 2, UAL 3, UAL 4 **ohne MAGNETISCHE ENDSCHALTER** und UAL 5. Die VERDREHSICHERUNG AR ist **nicht lieferbar** für: UAL 1 und für alle Kugelumlaufspindel – Linearantriebe (UBA Baureihe).

SICHERHEITSLAUFMUTTER Code MS



Die SICHERHEITSLAUFMUTTER MS ist eine zusätzliche Bronze-Laufmutter, die mit zwei Passstiften mit der Hauptlaufmutter verbunden ist. Der Abstand zwischen den beiden Laufmutter entspricht bei einem neuen Linearantrieb der halben Gewindesteigung des Trapezgewindeprofils. Ist die Hauptlaufmutter auf die halbe Gewindesteigung abgenützt oder durch unsachgemäße Benützung beschädigt, wird die Last von der SICHERHEITSLAUFMUTTER MS gehalten.

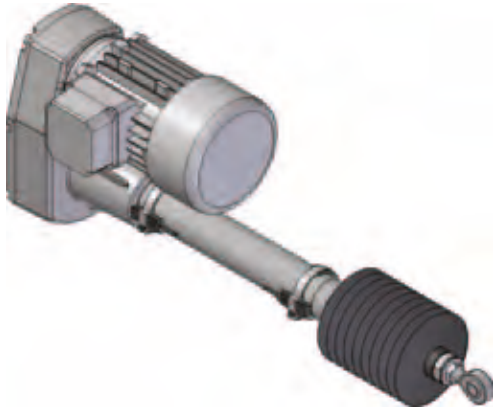
Die SICHERHEITSLAUFMUTTER MS kann die Last nur in eine Richtung abstützen. Die Position der SICHERHEITSLAUFMUTTER MS hängt von der Last ab. Die SICHERHEITSLAUFMUTTER ist für Spindelbelastungen auf Druck erhältlich. Bei Applikationen mit Zugbelastungen wenden Sie sich bitte an SERVOMECH.

Die SICHERHEITSLAUFMUTTER MS ist für folgende Linearantriebe der UAL Baureihe lieferbar: UAL 2, UAL 3, UAL 4 und UAL 5.

UBA Baureihe und UAL Baureihe Linearantriebe

4.5 ZUBEHÖR

FALTENBALG Code B



Werden Linearantriebe unter besonderen Umwelteinflüssen wie Staub, Feuchtigkeit, usw. eingesetzt, kann es dadurch zur Beschädigung der Dichtung zwischen Schubrohr und Schutzrohr kommen. In diesen Fällen empfiehlt sich die Verwendung eines FALTENBALGES zum Schutz der Dichtungen und der Spindel. Auf Anfrage sind auch Faltenbälge für besonders aggressive Umweltbedingungen lieferbar.

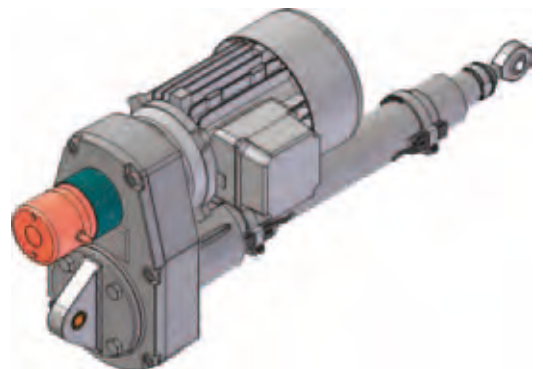
DREHGEBER

Zur Positionsüberwachung können die Antriebe der UBA oder UAL Baureihe (alle Baugrößen) mit einem Inkremental – Drehgeber geliefert werden, der auf der dem Motor gegenüberliegenden Antriebswelle montiert wird.

Auf Anfrage kann der Linearantrieb auch mit einem absoluten Drehwertgeber geliefert werden.

DREHGEBER Code EH 53

Inkrementaler, bidirektionaler, optischer Drehgeber
 Auflösung: 100 oder 500 Impulse pro Umdrehung
 Ausgang: PUSH-PULL
 2 Kanäle (A und B, 90° Phasenverschiebung)
 NULLSIGNAL
 Versorgungsspannung: (8 ... 24) V DC
 Stromaufnahme ohne Last: 100 mA
 Max. Ausgangsstrom: 50 mA
 Kabellänge: 0.5 m
 Schutzart: IP 54



(Bei einem Linearantrieb mit Gleichstrommotor kann auf Anfrage der Elektromotor selber mit einem dynamischen Tachometer ausgestattet sein.)

4.6 SONDERAUSFÜHRUNGEN

Auf Anfrage sind Sonderausführungen der Linearantriebe lieferbar, die für spezifische Applikationsanforderungen geeignet sind.

Einige Beispiele:

- Schubrohr aus rostfreiem Stahl W. Nr. 1.4301 - DIN X 5 CrNi 1809
- Schutzrohr aus rostfreiem Stahl W. Nr. 1.4301 - DIN X 5 CrNi 1809
- spezielle Schmiermittel für hohe oder niedrige Umgebungstemperaturen
- spezielle Schmiermittel für die Lebensmittelindustrie
- Vitondichtungen für hohe Temperaturen, Silikondichtungen für niedrige Temperaturen
- Schaber mit Doppellippe aus Stahl (Eisschaber)

Aufgrund der langjährigen Erfahrung bietet Ihnen SERVOMECH die notwendige Unterstützung auch bei der Auslegung des geeigneten Linearantriebes bei besonderen Einsatz- und Umgebungsbedingungen.

UBA Baureihe und UAL Baureihe Linearantriebe

4.6 BESTELLCODE

UBA	4	RN2	C300	FO	—	FCM
1	2	3	4	5	6	7

SP Drehgeber ...	8
------------------	---

Brems – Drehstrommotor	0.75 kW	4 polig	230/400 V	50 Hz	IP 55	Isol. F	W
		9.A					9.B

1	Baureihe UBA oder UAL	
2	Baugröße 1, 2, 3, 4, 5	Seite 128 ... 129
3	Untersetzung RV1, RN1, RL1 RV2, RN2, RL2	Seite 128 ... 129
4	Hublänge C100, C200, C300, C400, C500, C600, C700, C800 (oder Sonderhublängen auf Anfrage)	
5	Vorderer Befestigungskopf BA - standard Befestigungskopf mit Innengewinde ROE - Hohlendkopf FO - Gabelkopf TS - Kugelgelenkkopf FL - Flanschkopf TF - Stangenkopf	Seite 136 ... 145
6	Ausrichtung des vorderen und hinteren Befestigungsanschluss des Linearantriebes STANDARD (ohne Code) oder RPT90°	Seite 146
7	Endschalter FCM-NC - magnetische Endschalter, Öffnerkontakt FCM-NO - magnetische Endschalter, Schließerkontakt FCP - induktive Endschalter	Seite 147 ... 148 Seite 147 ... 148 Seite 149
8	Antriebsausführungen SP - Lagerbock FI - Befestigungsflansch AR - Verdrehsicherung MS - Sicherheitslaufmutter für Drucklast B - Faltenbalg Drehgeber - EH 53 oder vorgegebene Spezifikationen angeben	Seite 136 ... 145 Seite 146 Seite 150 Seite 150 Seite 151 Seite 151
9.A	Elektromotor - Daten	Seite 200 ... 201
9.B	Klemmkastenposition des Elektromotors	Seite 146
10	Weitere Angaben z.B.: Schubrohr aus rostfreiem Stahl W. Nr. 4301 – DIN X 5 CrNi 1809 z.B.: Tieftemperaturfett	
11	Ausgefüllter TECHNISCHER AUSLEGUNGS-FRAGEBOGEN	Seite 147
12	Applikationslayout	

APPLIKATION: _____

ERFORDERLICHE HUBLÄNGE: _____ mm

ERFORDERLICHE HUBGESCHWINDIGKEIT: _____ mm/s _____ mm/min _____ m/min DAUER FÜR 1 ARBEITSHUBLÄNGE: _____ s

STATISCHE LAST: ZUG: _____ N DRUCK: _____ N bei HUB _____ mm

DYNAMISCHE LAST: ZUG: _____ N DRUCK: _____ N bei HUB _____ mm

LINEARANTRIEB VIBRATIONEN VORHANDEN KEINE VIBRATIONEN VORHANDEN

EINSCHALTDAUER: _____ Zyklen / Stunde _____ Betriebsstunden / Tag Anmerkungen: _____

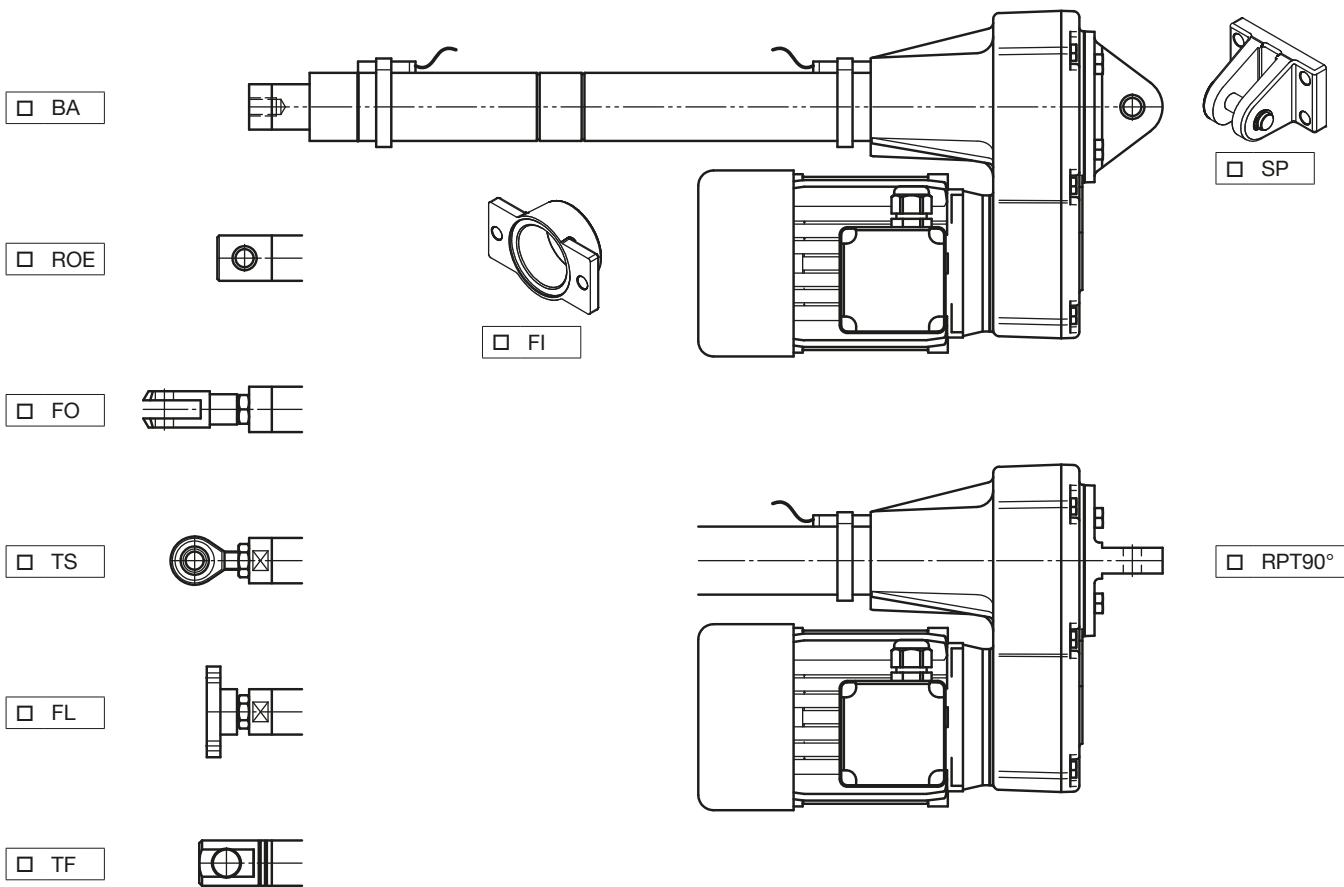
ERFORDERLICHE LEBENSDAUER: _____ Zyklen _____ Stunden _____ Kalendertage Anmerkungen: _____

UMGEBUNG: TEMPERATUR _____ °C STAUB FEUCHTIGKEIT _____ % AGGRESSIVE UMGEBUNGSEINFLÜSSE _____

Kugelumlaufspindel Linearantrieb **UBA Baureihe** Trapezgewindespindel Linearantrieb **UAL Baureihe**

Baugröße: 1 2 3 4 5

Untersetzung: RV2 RV1 RN2 RN1 RL2 RL1



ELEKTROMOTOR Drehstrommotor Wechselstrommotor Gleichstrommotor 24 V oder 12 V OHNE BREMSE MIT BREMSE

DREHGEBER

VERDREHSICHERUNG AR SICHERHEITSLAUFMUTTER MS

FALTENBALG SCHUBROHR AUS ROSTFREIEM STAHL SCHUTZROHR AUS ROSTFREIEM STAHL

WEITERE ANGABEN: _____

Kugelumlaufspindel - Linearantriebe
UBA Baureihe

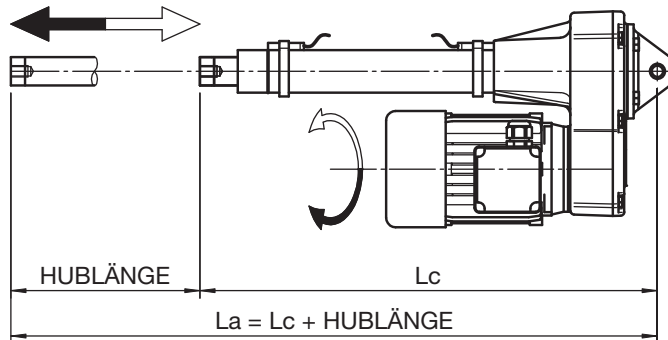
Trapezgewindespindel - Linearantriebe
UAL Baureihe

BESTELLCODE: _____

Seriennummer: _____ ; Menge: _____

STANDARD KOPF

BA

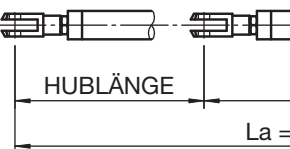


ELEKTROMOTOR

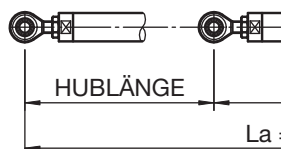
- Drehstrom
- Wechselstrom
- Gleichstrom

- OHNE Bremse
- MIT Bremse
 - direkt angesteuert
 - separat angesteuert

GABELKOPF **FO**

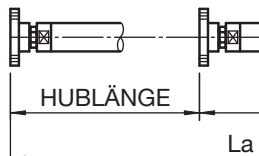


KUGEL-GELENKKOPF **TS**



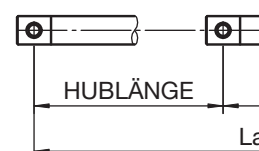
FLANSCH-KOPF **FL**

FL



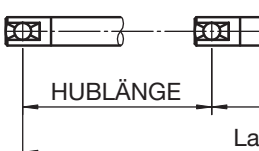
HOHLEND-KOPF **ROE**

ROE



STANGEN-KOPF **TF**

TF



Servomech. QMS

KONFORM

Datum: _____

Unterschrift: _____

HAUPTABMESSUNGEN DES LINEARANTRIEBES (bzgl. BA ROE TF FL)

ARBEITSHUBLÄNGE

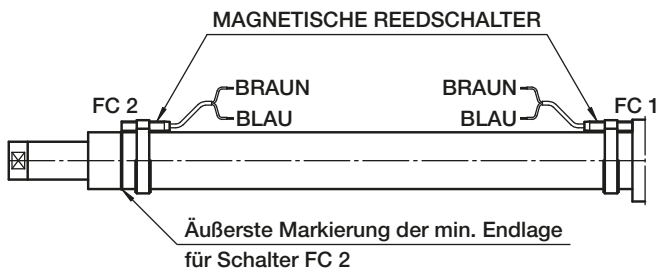
BEGRENZUNG (interner mech. Anschlag)

Länge des EINGEFAHR. ANTRIEBES: **Lc** = _____ mm | MIN. eingefahrene länge: _____ mm

Länge des AUSGEFAHR. ANTRIEBES: **La** = _____ mm | MAX. ausgefahrene länge: _____ mm

MAX. ARBEITSHUBLÄNGE (La - Lc): **C** = _____ mm

MAGNETISCHE ENDSCHALTER FCM □



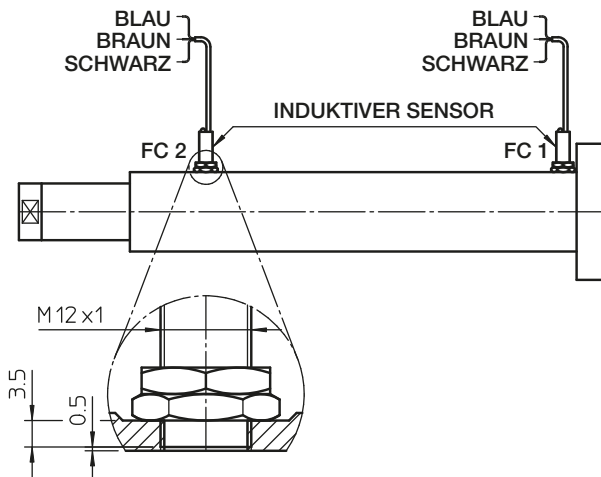
Von Reedschaltern FC 1 und FC 2 aktiviert.

Die elektrischen Betriebsdaten sind auf der Oberseite des Reedswitchers angegeben.

Position des EINGEFAHR. LINEARANTRIEBES mit Schalter FC 1 eingestellt.
Position des AUSGEFAHR. LINEARANTRIEBES mit Schalter FC 2 eingestellt.
Anschlusskabel: BRAUN und BLAU (SCHWARZ für Wechselkontakt).

Bei Gleichstromversorgung: BRAUNES Anschlusskabel mit ⊕ anschließen.

INDUKTIVE ENDSCHALTER FCP □

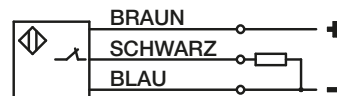


Von Sensoren FC 1 und FC 2 aktiviert.

- Typ: induktiv, PNP
- Kontakt: **ÖFFNER (NC)**
- Versorgungsspannung: (10 ... 30) V DC
- max. Ausgangsstrom: 200 mA
- Spannungsabfall (aktivierter Sensor): < 3 V (200 mA)

FC 1 - Sensor für die EINGEFAHRENE Position des Linearantriebes
FC 2 - Sensor für die AUSGEFAHRENE Position des Linearantriebes

ELEKTRISCHER ANSCHLUSS DES EINZELNEN SENSORS:



ACHTUNG!

1. Die Abmessungen **Lc** (LINEARANTRIEB EINGEFAHREN), **La** (LINEARANTRIEB AUSGEFAHREN) und **C** (HUBLÄNGE) entsprechen den maximal möglichen Werten.
2. **VOR** der ersten Inbetriebnahme des Linearantriebes sind folgende Punkte zu beachten:
 - Korrekte Drehrichtung der Antriebswelle und die damit verbundene Richtung der Hubbewegung;
 - Position der Endschalter: diese dürfen die äußersten Endlagen nicht überragen;
 - Korrekter Anschluss des Elektromotors und der Endschalter; korrekte Betriebsspannung.
3. Linearantriebe mit Bremsmotor:
 - Die Bremse wirkt durch Federkraft und wird elektromagnetisch gelüftet. Im stromlosen Zustand ist der Motor gebremst. Mit dem Anlegen einer Spannung öffnet die Bremse;
 - Ist die Bremse direkt am Motorklemmbrett angeschlossen, ist keine zusätzliche Versorgungsspannung erforderlich;
 - Ist die Bremse separat angesteuert, ist auf die richtige Versorgungsspannung zu achten;
 - Bei Bremsen mit Handlüftungshebel ist sicherzustellen, dass die Bremse vor Inbetriebnahme des Linearantriebes gebremst ist.
4. Ausrichtung: es dürfen keine seitliche Radialkräfte auf den Linearantrieb wirken.

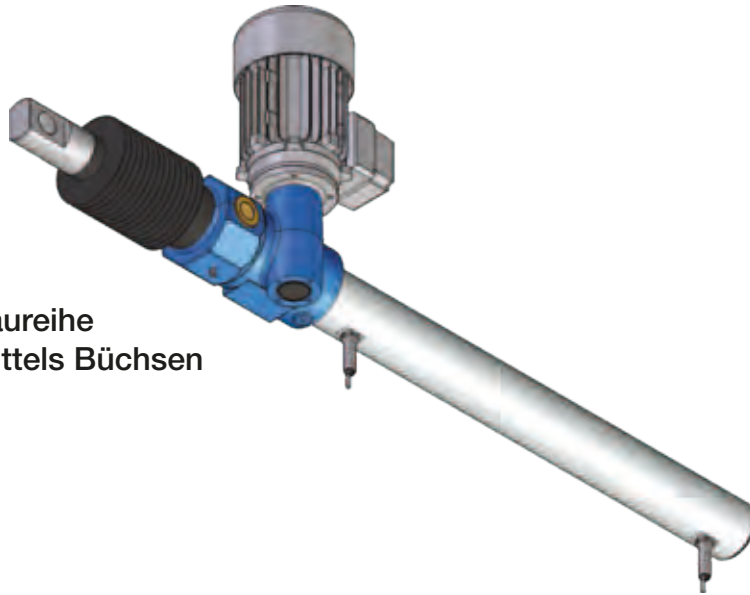
ANMERKUNGEN: _____

LAGER - SCHMIERMITTEL: _____

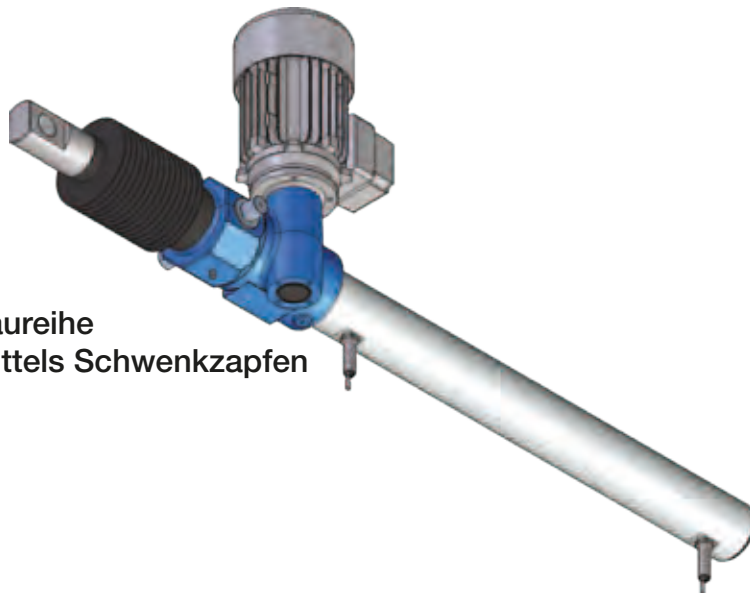
SPINDEL-LAUFMUTTER - SCHMIERMITTEL: _____

Linearantriebe TMA Baureihe

Linearantriebe TMA Baureihe
Hintere Befestigung mittels Büchsen



Linearantriebe TMA Baureihe
Hintere Befestigung mittels Schwenkzapfen



Beispiel eines aus 2 Linearantrieben
der TMA Baureihe bestehendem Systems
mit einem Elektromotor

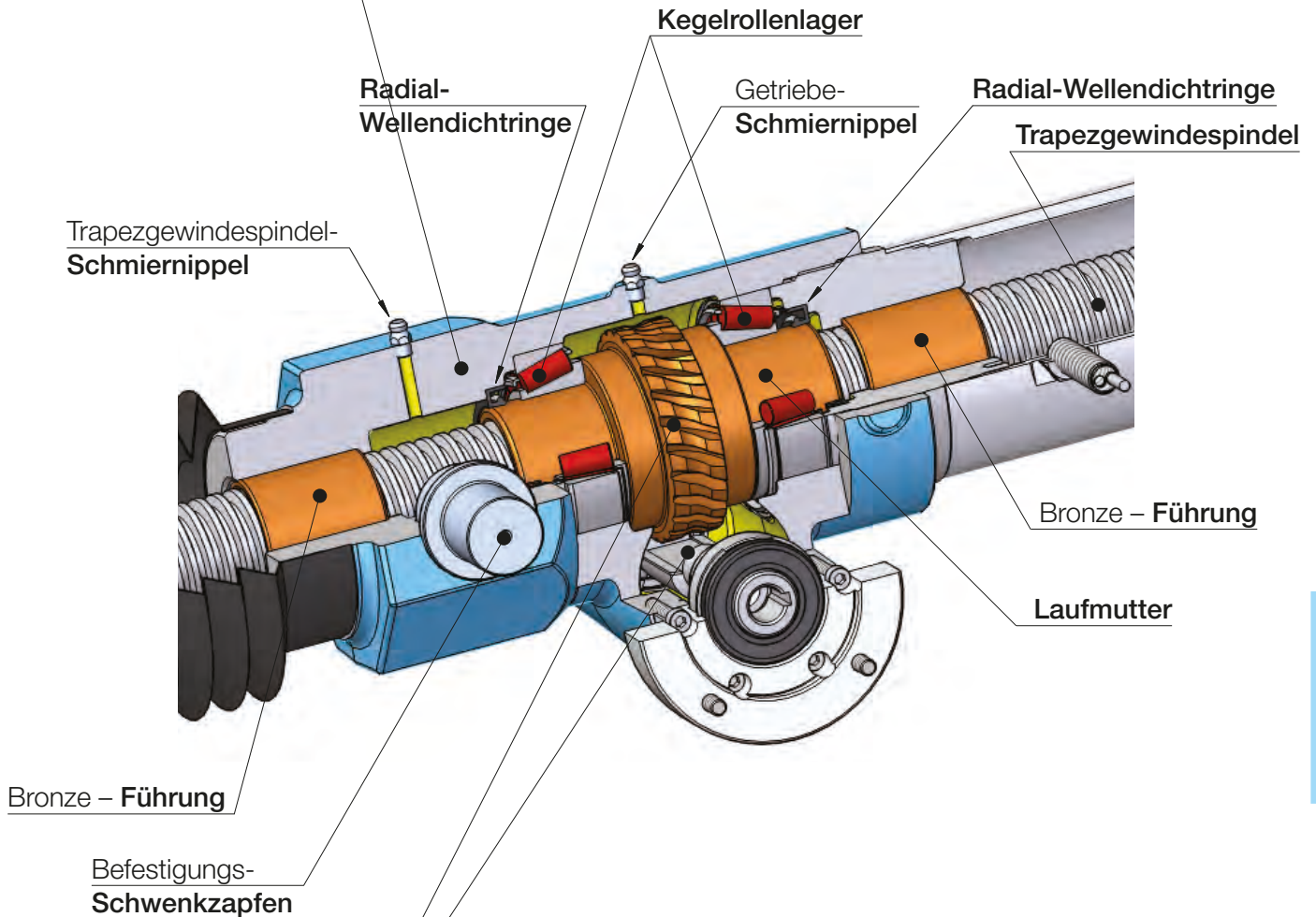


5.1 KONSTRUKTIONSEIGENSCHAFTEN

Gehäuse:

aus einem einzigen Gussteil bestehendes kompaktes und solides Gehäuse, robust, mit großer Steifigkeit, um hohe Axiallasten Lasten aufzunehmen.

Material: Grauguss EN – GJL-250 (UNI EN 1561)



Antrieb:

Präzisions-Schneckenwellengetriebe, mit hohem Wirkungsgrad, ZI Evolventenverzahnung (UNI 4760, 4. Teil), minimiertem Winkelspiel. Schneckenwelle aus Stahl 20 MnCr 5 (UNI EN 10084), Gewinde und Welle geschliffen. Schneckenrad aus Bronze EN 1982 – CuSn12-C.

Linearantriebe TMA Baureihe

5.2 TECHNISCHE MERKMALE

Linearantriebe mit Trapezgewindespindel, TMA Baureihe

BAUGRÖSSE		TMA 15	TMA 25	TMA 50
Belastungskapazität [kN], Zug - Druck		15	25	50
1-gängige Trapezgewindespindel		Tr 22x5	Tr 30x6	Tr 40x7
Antriebsvollwelle-Durchmesser	[mm]	10	14	19
Motorflansch IEC (Flansch und Hohlwelle)		63 B14	63 B14	71 B14
Motoranbau IEC (Motorglocke und Kupplung)		—	71 B14	80 B14 90 B14
Untersetzung	RV	1 : 4 (4 : 16)	1 : 5 (4 : 20)	1 : 6 (4 : 24)
	RN	1 : 16 (2 : 32)	1 : 20	1 : 18 (2 : 36)
	RL	1 : 24	1 : 25	1 : 24
	RXL	1 : 34	1 : 48	1 : 44
Hub [mm] je Antriebswellenumdrehung	RV1	1.25	1.2	1.17
	RN1	0.31	0.3	0.33
	RL1	0.21	0.24	0.29
	RXL1	0.15	0.13	0.16
Anlaufwirkungsgrad	RV1	0.26	0.24	0.21
	RN1	0.20	0.16	0.16
	RL1	0.16	0.15	0.14
	RXL1	0.13	0.11	0.11
Betriebswirkungsgrad bei 1500 min ⁻¹	RV1	0.41	0.40	0.37
	RN1	0.31	0.27	0.28
	RL1	0.27	0.26	0.25
	RXL1	0.23	0.21	0.21
Anlaufmoment bei max. Hubkraft [Nm]	RV1	12	20	44
	RN1	3.7	7.5	19
	RL1	3.1	6.3	17
	RXL1	2.8	4.7	12
Spindeldrehmoment bei max. Hubkraft [Nm]		30	65	165
Masse ohne Spindel	[kg]	8	13	26
Spindelmasse je 100 mm Länge	[kg]	0.5	0.8	1.5

5

Linearantriebe TMA Baureihe

5.2 TECHNISCHE MERKMALE

Linearantriebe mit Trapezgewindespindel, TMA Baureihe

TMA 100	TMA 150	TMA 200	BAUGRÖSSE	
100	150	200	Belastungskapazität [kN], Zug - Druck	
Tr 55×9	Tr 60×12	Tr 80×12	1-gängige Trapezgewindespindel	
24	24	28	Antriebsvollwelle-Durchmesser [mm]	
80 B5	80 B5	90 B5	Motorflansch IEC (Flansch und Hohlwelle)	
90 B14 100-112 B14	90 B14 100-112 B14	100-112 B14	Motoranbau IEC (Motorglocke und Kupplung)	
1 : 7 (4 : 28)	1 : 7 (4 : 28)	1 : 8 (4 : 32)	RV	Untersetzung
1 : 14 (2 : 28)	1 : 14 (2 : 28)	1 : 24	RN	
1 : 28	1 : 28	1 : 32	RL	
1 : 40	1 : 40	—	RXL	
1.29	1.71	1.5	RV1	Untersetzung Hub [mm] je Antriebswellenumdrehung
0.64	0.86	0.5	RN1	
0.32	0.43	0.38	RL1	
0.23	0.3	—	RXL1	
0.20	0.24	0.21	RV1	Untersetzung Anlaufwirkungsgrad
0.17	0.20	0.14	RN1	
0.13	0.15	0.13	RL1	
0.12	0.14	—	RXL1	
0.37	0.42	0.39	RV1	Untersetzung Betriebswirkungsgrad bei 1500 min ⁻¹
0.32	0.36	0.29	RN1	
0.25	0.29	0.27	RL1	
0.22	0.26	—	RXL1	
201	174	230	RV1	Untersetzung Anlaufmoment bei max. Hubkraft [Nm]
61	105	110	RN1	
40	70	91	RL1	
30	53	—	RXL1	
460	800	1 200	Spindeldrehmoment bei max. Hubkraft [Nm]	
43	70	141	Masse ohne Spindel [kg]	
2.5	3	10.5	Spindelmasse je 100 mm Länge [kg]	

Linearantriebe TMA Baureihe

5.3 LEISTUNGEN (Linearantrieb OHNE Vorschaltgetriebe)

LINEARANTRIEBE MIT TRAPEZGEWINDESPINDEL TMA Baureihe mit DREHSTROMMOTOR

Die LEISTUNGEN beziehen sich auf eine Einschaltdauer $F_i = 30\%$ je 10 min bei 25 °C Umgebungstemp.

HUB- GESCHWINDIGKEIT [mm/s]	DYNAMISCHE LAST [kN]	UNTERSETZUNG	MOTOR: LEISTUNG [kW] – POLZAHL – DREHZAHL [min ⁻¹]	SELBSTHEMMUNGS- KOEFFIZIENT
TMA 15				
29	2.6 ¹⁾	RV1	0.18 kW 4 polig 1400	0.26
7.3	7.7 ¹⁾	RN1	0.18 kW 4 polig 1400	0.20
4.9	10 ¹⁾	RL1	0.18 kW 4 polig 1400	0.16
3.4	12.2 ¹⁾	RXL1	0.18 kW 4 polig 1400	0.13
TMA 25				
28	5.4 ¹⁾	RV1	0.37 kW 4 polig 1400	0.24
7	14.4 ¹⁾	RN1	0.37 kW 4 polig 1400	0.16
5.6	17.5 ¹⁾	RL1	0.37 kW 4 polig 1400	0.15
2.9	25 ²⁾	RXL1	0.37 kW 4 polig 1400	0.11
TMA 50				
27	20.6 ¹⁾	RV1	1.5 kW 4 polig 1400	0.21
9	46.8 ¹⁾	RN1	1.5 kW 4 polig 1400	0.16
6.8	50 ²⁾	RL1	1.5 kW 4 polig 1400	0.14
3.7	50 ²⁾	RXL1	1.5 kW 4 polig 1400	0.11
TMA 100				
30	37.2 ¹⁾	RV1	3 kW 4 polig 1400	0.20
15	63 ¹⁾	RN1	3 kW 4 polig 1400	0.17
7.5	100 ²⁾	RL1	3 kW 4 polig 1400	0.13
5.3	100 ²⁾	RXL1	3 kW 4 polig 1400	0.12
TMA 150				
40	42 ¹⁾	RV1	4 kW 4 polig 1400	0.24
20	72 ¹⁾	RN1	4 kW 4 polig 1400	0.20
10	115 ²⁾	RL1	4 kW 4 polig 1400	0.15
7	147 ²⁾	RXL1	4 kW 4 polig 1400	0.14
TMA 200				
35	58 ¹⁾	RV1	5.2 kW 4 polig 1400	0.21
12	130 ¹⁾	RN1	5.2 kW 4 polig 1400	0.14
8.8	159 ¹⁾	RL1	5.2 kW 4 polig 1400	0.13

Anmerkung: mit einem 6 poligen Drehstrommotor können geringere Hubgeschwindigkeiten erzielt werden.

1) dieser Wert ist von der Elektromotorleistung begrenzt

Der dynamische Gesamtwirkungsgrad (η) des Linearantriebes der TMA Baureihe **ohne Vorschaltgetriebe**, der zur Berechnung der DYNAMISCHEN LAST des Linearantriebes selber verwendet wurde, ist wie folgt berechnet worden:

$$\eta = \eta_1 \times \eta_2 \times \eta_3$$

η_1 – dynamischer Wirkungsgrad Schneckenwelle - Schneckenrad, gemäß BS 721 : Part 2 : 1983 berechnet

η_2 – dynamischer Wirkungsgrad Trapezgewindespindel - Bronze-Laufmutter (auf der Basis der Hubgeschwindigkeit berechnet)

$\eta_3 = 0.9$ – Wirkungsgrad der Lager und der Dichtungen

2) Grenzwert der dynamischen Belastungskapazität des Linearantriebes (Seite 158 ... 159)

Linearantriebe TMA Baureihe

5.3 LEISTUNGEN (Linearantrieb MIT Vorschaltgetriebe)

LINEARANTRIEBE MIT TRAPEZGEWINDESPINDEL TMA Baureihe mit DREHSTROMMOTOR

Die LEISTUNGEN beziehen sich auf eine Einschaltdauer $F_i = 30\%$ je 10 min bei 25 °C Umgebungstemp.

HUB- GESCHW. [mm/s]	DYN. LAST [kN]	LINEARANTRIEBE: UNTERSETZUNG	VORSCHALTGETR.: ACHSENABSTAND UNTERSETZUNG	MOTOR: LEISTUNG [kW] – POLZAHL – DREHZAHL [min ⁻¹]	SELBST- HEMMUNGS- KOEFFIZIENT
TMA 15					
2.3	9 ¹⁾	RN1	125 R 6.25	0.12 kW 2 polig 2800	0.14
1.2	15 ²⁾	RN1	125 R 12.5	0.12 kW 2 polig 2800	0.14
0.39	15 ²⁾	RL1	125 R 12.5	0.09 kW 4 polig 1400	0.10
0.14	15 ²⁾	RXL1	125 R 25	0.09 kW 4 polig 1400	0.06
TMA 25					
1.8	20 ¹⁾	RN1	130 R 4	0.18 kW 4 polig 1400	0.09
0.88	25 ²⁾	RN1	130 R 16	0.25 kW 2 polig 2800	0.09
0.45	25 ²⁾	RL1	125 R 12.5	0.09 kW 4 polig 1400	0.10
0.12	25 ²⁾	RXL1	125 R 25	0.09 kW 4 polig 1400	0.05
TMA 50					
1.8	39 ¹⁾	RN1	140 R 5	0.37 kW 4 polig 1400	0.10
0.91	50 ²⁾	RN1	140 R 20	0.55 kW 2 polig 2800	0.08
0.43	50 ²⁾	RL1	130 R 16	0.18 kW 4 polig 1400	0.08
0.15	50 ²⁾	RXL1	130 R 24	0.18 kW 4 polig 1400	0.05
TMA 100					
2	100 ²⁾	RV1	150 R 15	1.1 kW 4 polig 1400	0.14
1	100 ²⁾	RN1	150 R 15	0.75 kW 4 polig 1400	0.12
0.38	100 ²⁾	RL1	140 R 20	0.37 kW 4 polig 1400	0.07
0.21	100 ²⁾	RXL1	140 R 25	0.37 kW 4 polig 1400	0.06
TMA 150					
2	117 ¹⁾	RV1	150 R 20	1.1 kW 4 polig 1400	0.14
1	150 ²⁾	RN1	150 R 20	1.1 kW 4 polig 1400	0.12
0.5	150 ²⁾	RL1	150 R 20	0.75 kW 4 polig 1400	0.09
0.13	150 ²⁾	RXL1	140 R 55	0.37 kW 4 polig 1400	0.01
TMA 200					
1.8	162 ¹⁾	RV1	163 R 20	1.5 kW 4 polig 1400	0.13
0.78	200 ²⁾	RN1	150 R 15	1.1 kW 4 polig 1400	0.10
0.13	200 ²⁾	RL1	163 R 70	0.75 kW 4 polig 1400	0.05

1) dieser Wert ist von der Elektromotorleistung begrenzt

Der dynamische Gesamtwirkungsgrad (η) des Linearantriebes der TMA Baureihe **mit Vorschaltgetriebe**, der zur Berechnung der DYNAMISCHEN LAST des Linearantriebes selber verwendet wurde, ist wie folgt berechnet worden:

$$\eta = \eta_1 \times \eta_2 \times \eta_3 \times \eta_4$$

η_1 – dynamischer Wirkungsgrad Schneckenwelle - Schneckenrad des Vorschaltgetriebes, gemäß BS 721 : Part 2 : 1983 berechnet

η_2 – dynamischer Wirkungsgrad Schneckenwelle - Schneckenrad des Linearantriebes, gemäß BS 721 : Part 2 : 1983 berechnet

η_3 – dynamischer Wirkungsgrad Trapezgewindespindel - Bronze-Laufmutter (auf der Basis der Hubgeschwindigkeit berechnet)

$\eta_4 = 0.85$ – Wirkungsgrad der Lager und der Dichtungen

2) Grenzwert der dynamischen Belastungskapazität des Linearantriebes (Seite 158 ... 159)

Linearantriebe TMA Baureihe

5.4 AUSFÜHRUNGEN

	BESCHREIBUNG	CODE
	<p>Hinterer Befestigungsanschluss: BÜCHSEN</p> <p>Antriebswellenachse SENKRECHT zur Ebene , definiert von der Achse des hinteren Befestigungsanschlusses und von der Achse des vorderen Befestigungsanschlusses </p> <p>Achse des hinteren Befestigungsanschlusses liegt zwischen der Antriebswellenachse und der Achse des vorderen Befestigungsanschlusses </p>	Config.1
	<p>Hinterer Befestigungsanschluss: SCHWENKZAPFEN</p> <p>Antriebswellenachse SENKRECHT zur Ebene , definiert von der Achse des hinteren Befestigungsanschlusses und von der Achse des vorderen Befestigungsanschlusses </p> <p>Achse des hinteren Befestigungsanschlusses liegt zwischen der Antriebswellenachse und der Achse des vorderen Befestigungsanschlusses </p>	Config.2
	<p>Hinterer Befestigungsanschluss: BÜCHSEN</p> <p>Antriebswellenachse PARALLEL zur Achse des hinteren Befestigungsanschlusses und zur Achse des vorderen Befestigungsanschlusses </p> <p>Achse des hinteren Befestigungsanschlusses liegt zwischen der Antriebswellenachse und der Achse des vorderen Befestigungsanschlusses </p>	Config.3
	<p>Hinterer Befestigungsanschluss: SCHWENKZAPFEN</p> <p>Antriebswellenachse PARALLEL zur Achse des hinteren Befestigungsanschlusses und zur Achse des vorderen Befestigungsanschlusses </p> <p>Achse des hinteren Befestigungsanschlusses liegt zwischen der Antriebswellenachse und der Achse des vorderen Befestigungsanschlusses </p>	Config.4

5

5.4 AUSFÜHRUNGEN

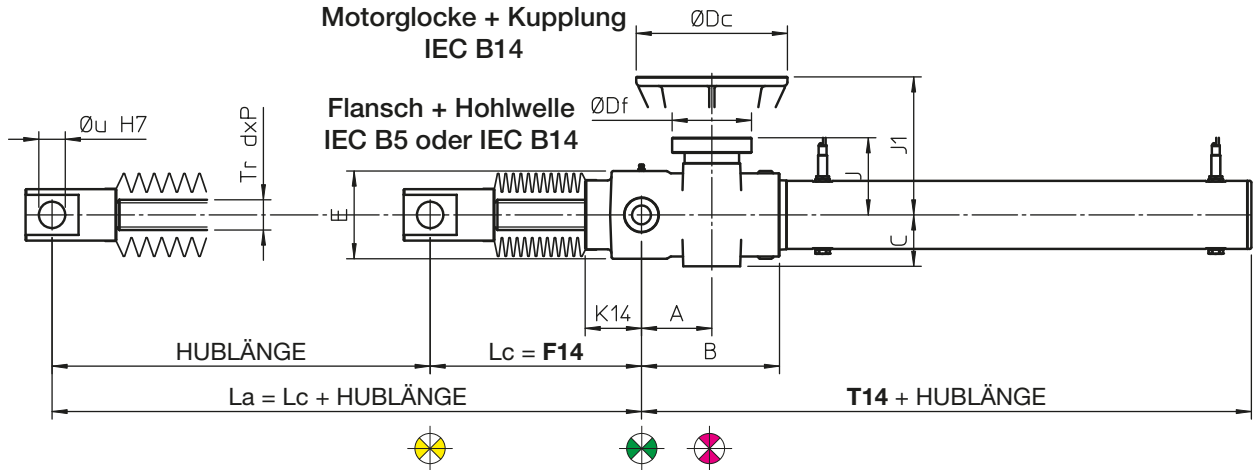
	BESCHREIBUNG	CODE
	<p>Hinterer Befestigungsanschluss: BÜCHSEN</p> <p>Antriebswellenachse SENKRECHT zur Ebene , definiert von der Achse des hinteren Befestigungsanschlusses und von der Achse des vorderen Befestigungsanschlusses </p> <p>Antriebswellenachse liegt zwischen Achse des hinteren Befestigungsanschlusses und der Achse des vorderen Befestigungsanschlusses </p>	Config.5
	<p>Hinterer Befestigungsanschluss: SCHWENKZAPFEN</p> <p>Antriebswellenachse SENKRECHT zur Ebene , definiert von der Achse des hinteren Befestigungsanschlusses und von der Achse des vorderen Befestigungsanschlusses </p> <p>Antriebswellenachse liegt zwischen Achse des hinteren Befestigungsanschlusses und der Achse des vorderen Befestigungsanschlusses </p>	Config.6
	<p>Hinterer Befestigungsanschluss: BÜCHSEN</p> <p>Antriebswellenachse PARALLEL zur Achse des hinteren Befestigungsanschlusses und zur Achse des vorderen Befestigungsanschlusses </p> <p>Antriebswellenachse liegt zwischen Achse des hinteren Befestigungsanschlusses und der Achse des vorderen Befestigungsanschlusses </p>	Config.7
	<p>Hinterer Befestigungsanschluss: SCHWENKZAPFEN</p> <p>Antriebswellenachse PARALLEL zur Achse des hinteren Befestigungsanschlusses und zur Achse des vorderen Befestigungsanschlusses </p> <p>Antriebswellenachse liegt zwischen Achse des hinteren Befestigungsanschlusses und der Achse des vorderen Befestigungsanschlusses </p>	Config.8

Linearantriebe TMA Baureihe

5.5 ABMESSUNGEN - Linearantrieb OHNE Vorschaltgetriebe

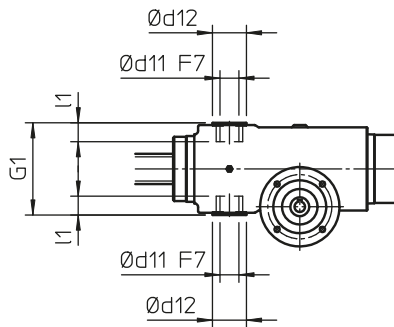
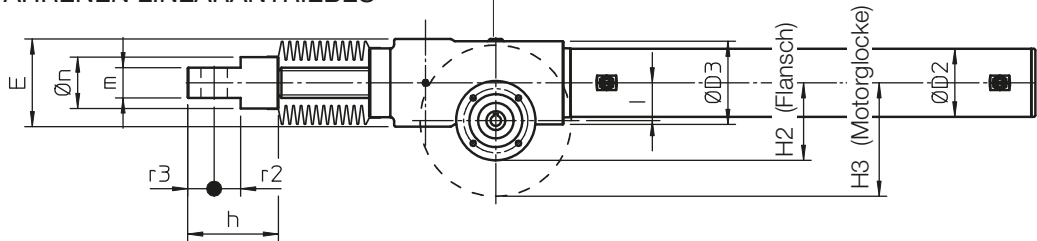
Antriebswellenachse senkrecht zur Achse der Befestigungsanschlüsse

Ausführung mit der Achse des hinteren Befestigungsanschlusses zwischen Antriebswellenachse und der Achse des vorderen Befestigungsanschlusses

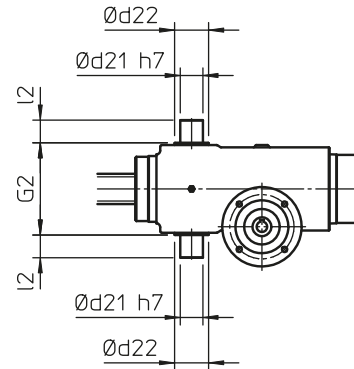


L_c - Länge des EINGEFAHRENEN LINEARANTRIEBES
 La - Länge des AUSGEFAHRENEN LINEARANTRIEBES

Vorderer Befestigungskopf
STANGENKOPF
TF

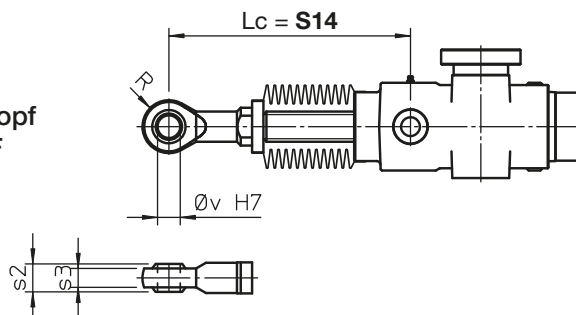


Hinterer Befestigungsanschluss
BÜCHSEN
Config.1



Hinterer Befestigungsanschluss
SCHWENKZAPFEN
Config.2

Vorderer Befestigungskopf
KUGELGELENKKOPF
TS



Linearantriebe TMA Baureihe

5.5 ABMESSUNGEN - Linearantrieb OHNE Vorschaltgetriebe

Antriebswellenachse senkrecht zur Achse der Befestigungsanschlüsse

Config.1 und Config.2 - die Achse des hinteren Befestigungsanschlusses liegt

zwischen der Antriebswellenachse und der Achse des vorderen Befestigungsanschlusses

	Tr d×P	F14			S14			T14
TMA 15	Tr 22×5	125 ¹⁾	225 ²⁾	325 ³⁾	144 ¹⁾	244 ²⁾	344 ³⁾	240
TMA 25	Tr 30×6	156 ¹⁾	256 ²⁾	356 ³⁾	172 ¹⁾	272 ²⁾	372 ³⁾	259
TMA 50	Tr 40×7	180 ¹⁾	280 ²⁾	380 ³⁾	220 ¹⁾	320 ²⁾	420 ³⁾	304
TMA 100	Tr 55×9	197 ¹⁾	297 ²⁾	397 ³⁾	254 ¹⁾	354 ²⁾	454 ³⁾	332
TMA 150	Tr 60×12	254 ¹⁾	354 ²⁾	454 ³⁾	304 ¹⁾	404 ²⁾	504 ³⁾	404
TMA 200	Tr 80×12	276 ¹⁾	376 ²⁾	476 ³⁾	321 ¹⁾	421 ²⁾	521 ³⁾	525

1) ohne Faltenbalg

2) mit Faltenbalg und HUBLÄNGE < 600

3) mit Faltenbalg und 600 < HUBLÄNGE < 1200

4) mit Faltenbalg und HUBLÄNGE > 1200: bitte SERVOMECH kontaktieren

	A	B	C	∅ D2	∅ D3	E	I	K14
TMA 15	67	132	50	50	82	88	30	50
TMA 25	77.5	145	57	65	90	96	40	61
TMA 50	93	183	68	90	110	116	50	75
TMA 100	110	219	83	110	140	150	63	77
TMA 150	140	248	83	130	153	168	63	104
TMA 200	200	340	103	160	200	240	80	106

	Motorflansch IEC (Flansch + Hohlwelle)				Motoranbau IEC (Motorglocke + Kupplung)			
	Baugröße	∅ Df	H2	J	Baugröße	∅ Dc	H3	J1
TMA 15	63 B14 – 63 B5	90 – 140	75 – 100	62	—	—	—	—
TMA 25	63 B14 – 63 B5	90 – 140	80 – 110	69	71 B14	105	93	138
TMA 50	63 B5	140	120	102	80 B14	120	110	182
	71 B14 – 71 B5	105 – 160	103 – 130	102	90 B14	140	120	182
TMA 100	80 B5	200	163	100	90 B14	140	133	200
					100 B14	160	143	220
TMA 150	80 B5	200	163	100	90 B14	140	133	200
					100 B14	160	143	220
TMA 200	80 B5	200	179	119	100 B14	160	159	240
	90 B5				112 B14			

	G1	G2	∅ d11	∅ d12	∅ d21	∅ d22	l1	l2
TMA 15	91	92	16	28	20	28	22	20
TMA 25	100	100	20	35	20	35	20	20
TMA 50	122	122	25	45	30	45	25	30
TMA 100	154	154	35	55	40	55	35	40
TMA 150	176	176	40	60	40	60	40	40
TMA 200	248	248	50	70	50	70	60	50

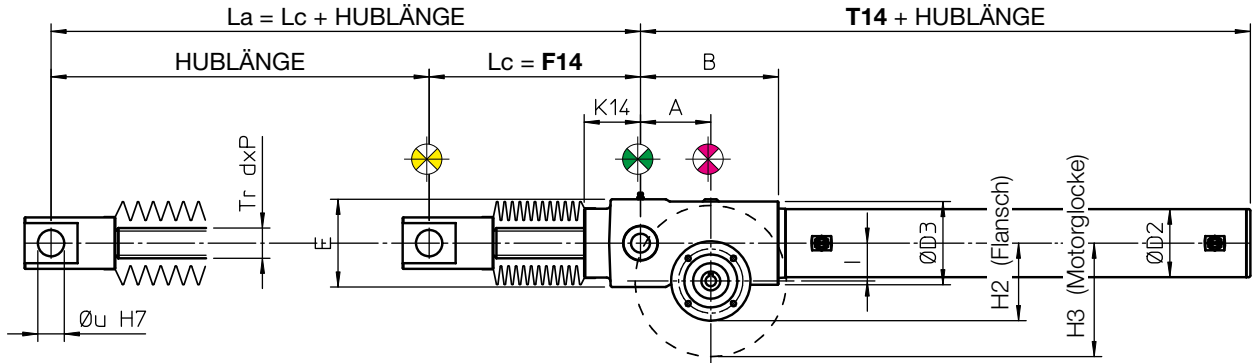
	h	m	∅ n	R	r2	r3	s2	s3	∅ u	∅ v
TMA 15	75	25	38	21	20	20	21	15.5	20	16
TMA 25	100	30	48	27	25	25	16	13	25	20
TMA 50	120	40	68	37	35	35	22	19	35	30
TMA 100	140	50	78	46	40	40	28	23	40	40
TMA 150	180	60	90	56	50	50	35	30	50	50
TMA 200	210	75	108	68	60	60	44	38	60	60

Linearantriebe TMA Baureihe

5.5 ABMESSUNGEN - Linearantrieb OHNE Vorschaltgetriebe

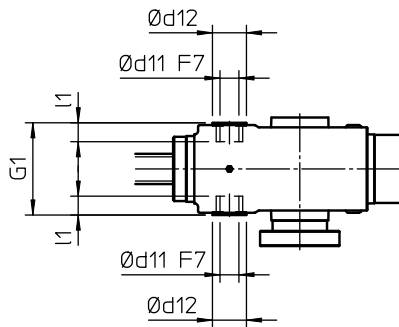
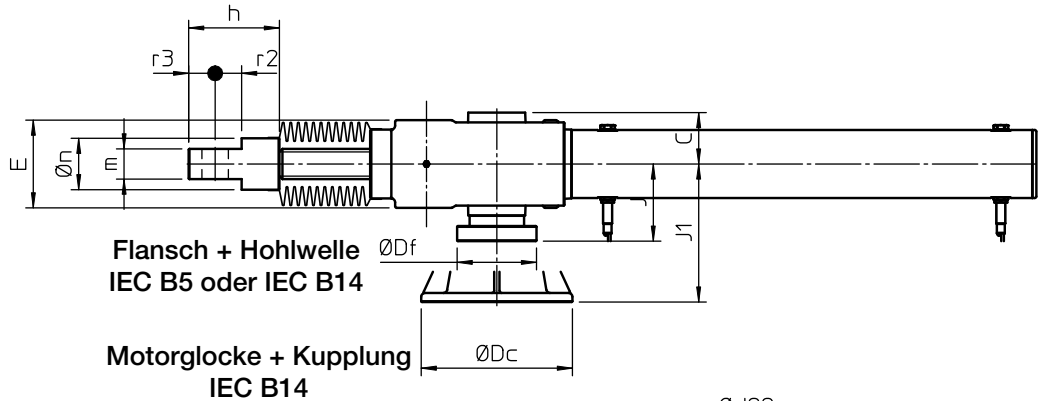
Antriebswellenachse parallel zur Achse der Befestigungsanschlüsse

Ausführung mit der Achse des hinteren Befestigungsanschlusses  zwischen Antriebswellenachse  und der Achse des vorderen Befestigungsanschlusses 

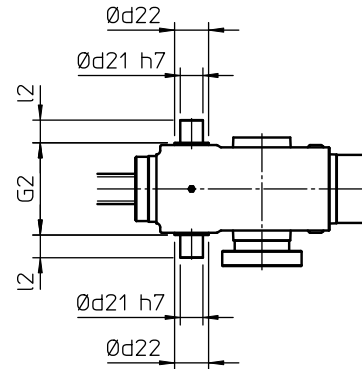


Lc - Länge des EINGEFAHRENEN LINEARANTRIEBES
 La - Länge des AUSGEFAHRENEN LINEARANTRIEBES

Vorderer Befestigungskopf
STANGENKOPF
TF

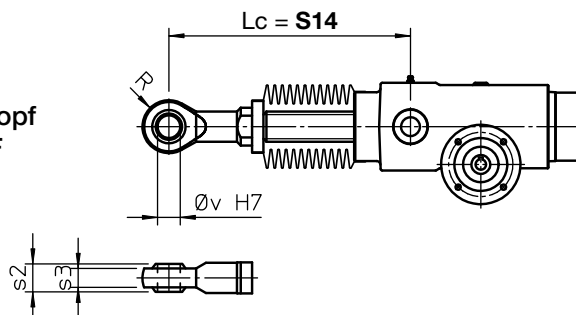


Hinterer Befestigungsanschluss
BÜCHSEN
Config.3



Hinterer Befestigungsanschluss
SCHWENKZAPFEN
Config.4

Vorderer Befestigungskopf
KUGELGELENKKOPF
TS



Linearantriebe TMA Baureihe

5.5 ABMESSUNGEN - Linearantrieb OHNE Vorschaltgetriebe

Antriebswellenachse parallel zur Achse der Befestigungsanschlüsse

Config.3 und Config.4 - die Achse des hinteren Befestigungsanschlusses liegt

zwischen der Antriebswellenachse und der Achse des vorderen Befestigungsanschlusses

	Tr d×P	F14			S14			T14
TMA 15	Tr 22×5	125 ¹⁾	225 ²⁾	325 ³⁾	144 ¹⁾	244 ²⁾	344 ³⁾	240
TMA 25	Tr 30×6	156 ¹⁾	256 ²⁾	356 ³⁾	172 ¹⁾	272 ²⁾	372 ³⁾	259
TMA 50	Tr 40×7	180 ¹⁾	280 ²⁾	380 ³⁾	220 ¹⁾	320 ²⁾	420 ³⁾	304
TMA 100	Tr 55×9	197 ¹⁾	297 ²⁾	397 ³⁾	254 ¹⁾	354 ²⁾	454 ³⁾	332
TMA 150	Tr 60×12	254 ¹⁾	354 ²⁾	454 ³⁾	304 ¹⁾	404 ²⁾	504 ³⁾	404
TMA 200	Tr 80×12	276 ¹⁾	376 ²⁾	476 ³⁾	321 ¹⁾	421 ²⁾	521 ³⁾	525

1) ohne Faltenbalg

2) mit Faltenbalg und HUBLÄNGE < 600

3) mit Faltenbalg und 600 < HUBLÄNGE < 1200

4) mit Faltenbalg und HUBLÄNGE > 1200: bitte SERVOMECH kontaktieren

	A	B	C	∅ D2	∅ D3	E	I	K14
TMA 15	67	132	50	50	82	88	30	50
TMA 25	77.5	145	57	65	90	96	40	61
TMA 50	93	183	68	90	110	116	50	75
TMA 100	110	219	83	110	140	150	63	77
TMA 150	140	248	83	130	153	168	63	104
TMA 200	200	340	103	160	200	240	80	106

	Motorflansch IEC (Flansch + Hohlwelle)				Motoranbau IEC (Motorglocke + Kupplung)			
	Baugröße	∅ Df	H2	J	Baugröße	∅ Dc	H3	J1
TMA 15	63 B14 – 63 B5	90 – 140	75 – 100	62	—	—	—	—
TMA 25	63 B14 – 63 B5	90 – 140	80 – 110	69	71 B14	105	93	138
TMA 50	63 B5	140	120	102	80 B14	120	110	182
	71 B14 – 71 B5	105 – 160	103 – 130	102	90 B14	140	120	182
TMA 100	80 B5	200	163	100	90 B14	140	133	200
					100 B14	160	143	220
TMA 150	80 B5	200	163	100	90 B14	140	133	200
					100 B14	160	143	220
TMA 200	80 B5	200	179	119	100 B14	160	159	240
	90 B5				112 B14			

	G1	G2	∅ d11	∅ d12	∅ d21	∅ d22	l1	l2
TMA 15	91	92	16	28	20	28	22	20
TMA 25	100	100	20	35	20	35	20	20
TMA 50	122	122	25	45	30	45	25	30
TMA 100	154	154	35	55	40	55	35	40
TMA 150	176	176	40	60	40	60	40	40
TMA 200	248	248	50	70	50	70	60	50

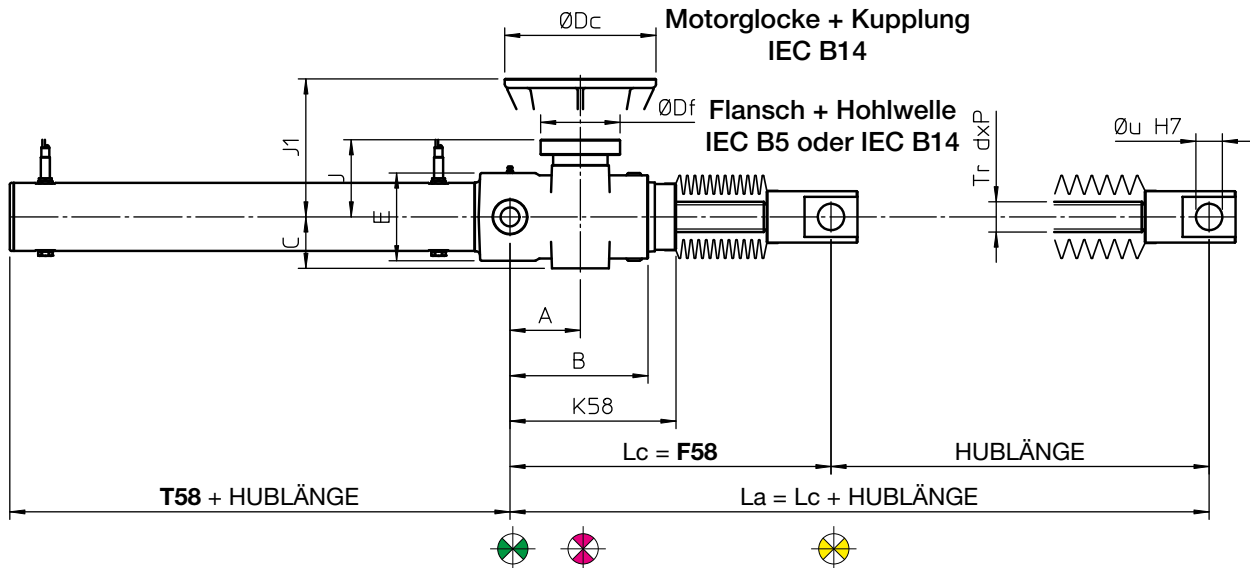
	h	m	∅ n	R	r2	r3	s2	s3	∅ u	∅ v
TMA 15	75	25	38	21	20	20	21	15.5	20	16
TMA 25	100	30	48	27	25	25	16	13	25	20
TMA 50	120	40	68	37	35	35	22	19	35	30
TMA 100	140	50	78	46	40	40	28	23	40	40
TMA 150	180	60	90	56	50	50	35	30	50	50
TMA 200	210	75	108	68	60	60	44	38	60	60

Linearantriebe TMA Baureihe

5.5 ABMESSUNGEN - Linearantrieb OHNE Vorschaltgetriebe

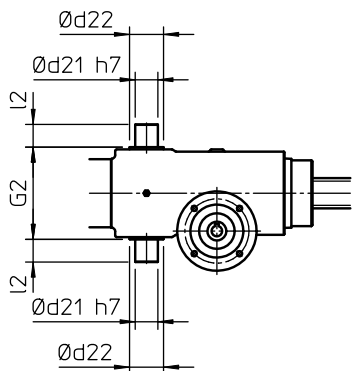
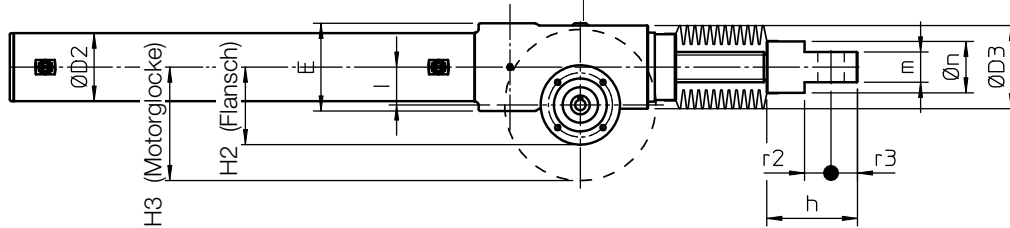
Antriebswellenachse senkrecht zur Achse der Befestigungsanschlüsse

Ausführung mit der Antriebswellenachse zwischen der Achse des hinteren Befestigungsanschlusses und der Achse des vorderen Befestigungsanschlusses

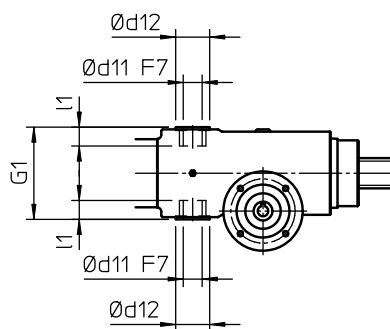


Lc - Länge des EINGEFAHRENEN LINEARANTRIEBES
La - Länge des AUSGEFAHRENEN LINEARANTRIEBES

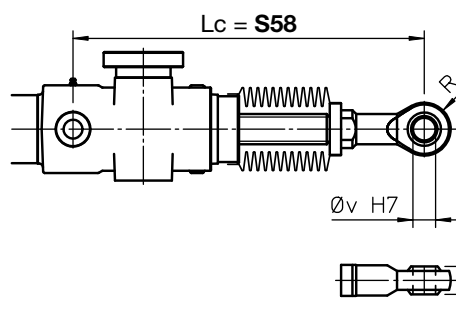
Vorderer Befestigungskopf
STANGENKOPF
TF



Hinterer Befestigungsanschluss
SCHWENKZAPFEN
Config.6



Hinterer Befestigungsanschluss
BÜCHSEN
Config.5



Vorderer Befestigungsanschluss
KUGELGELENKKOPF
TS

Linearantriebe TMA Baureihe

5.5 ABMESSUNGEN - Linearantrieb OHNE Vorschaltgetriebe

Antriebswellenachse senkrecht zur Achse der Befestigungsanschlüsse

Config.5 und Config.6 - die Antriebswellenachse liegt zwischen

der Achse des hinteren Befestigungsanschlusses und der Achse des vorderen Befestigungsanschlusses

	Tr d×P	F58			S58			T58
TMA 15	Tr 22×5	235 ¹⁾	335 ²⁾	435 ³⁾	254 ¹⁾	354 ²⁾	454 ³⁾	130
TMA 25	Tr 30×6	274 ¹⁾	374 ²⁾	474 ³⁾	290 ¹⁾	390 ²⁾	490 ³⁾	140
TMA 50	Tr 40×7	324 ¹⁾	424 ²⁾	524 ³⁾	364 ¹⁾	464 ²⁾	564 ³⁾	160
TMA 100	Tr 55×9	367 ¹⁾	467 ²⁾	567 ³⁾	424 ¹⁾	524 ²⁾	624 ³⁾	162
TMA 150	Tr 60×12	460 ¹⁾	560 ²⁾	660 ³⁾	510 ¹⁾	610 ²⁾	710 ³⁾	199
TMA 200	Tr 80×12	590 ¹⁾	690 ²⁾	790 ³⁾	635 ¹⁾	735 ²⁾	835 ³⁾	211

1) ohne Faltenbalg

2) mit Faltenbalg und HUBLÄNGE < 600

3) mit Faltenbalg und 600 < HUBLÄNGE < 1200

4) mit Faltenbalg und HUBLÄNGE > 1200: bitte SERVOMECH kontaktieren

	A	B	C	∅ D2	∅ D3	E	I	K58
TMA 15	67	132	50	50	82	88	30	160
TMA 25	77.5	145	57	65	90	96	40	179
TMA 50	93	183	68	90	110	116	50	220
TMA 100	110	219	83	110	140	150	63	247
TMA 150	140	248	83	130	153	168	63	305
TMA 200	200	340	103	160	200	240	80	420

	Motorflansch IEC (Flansch + Hohlwelle)				Motoranbau IEC (Motorglocke + Kupplung)			
	Baugröße	∅ Df	H2	J	Baugröße	∅ Dc	H3	J1
TMA 15	63 B14 – 63 B5	90 – 140	75 – 100	62	—	—	—	—
TMA 25	63 B14 – 63 B5	90 – 140	80 – 110	69	71 B14	105	93	138
TMA 50	63 B5	140	120	102	80 B14	120	110	182
	71 B14 – 71 B5	105 – 160	103 – 130	102	90 B14	140	120	182
TMA 100	80 B5	200	163	100	90 B14	140	133	200
					100 B14	160	143	220
TMA 150	80 B5	200	163	100	90 B14	140	133	200
					100 B14	160	143	220
TMA 200	80 B5	200	179	119	100 B14	160	159	240
	90 B5				112 B14			

	G1	G2	∅ d11	∅ d12	∅ d21	∅ d22	l1	l2
TMA 15	91	92	16	28	20	28	22	20
TMA 25	100	100	20	35	20	35	20	20
TMA 50	122	122	25	45	30	45	25	30
TMA 100	154	154	35	55	40	55	35	40
TMA 150	176	176	40	60	40	60	40	40
TMA 200	248	248	50	70	50	70	60	50

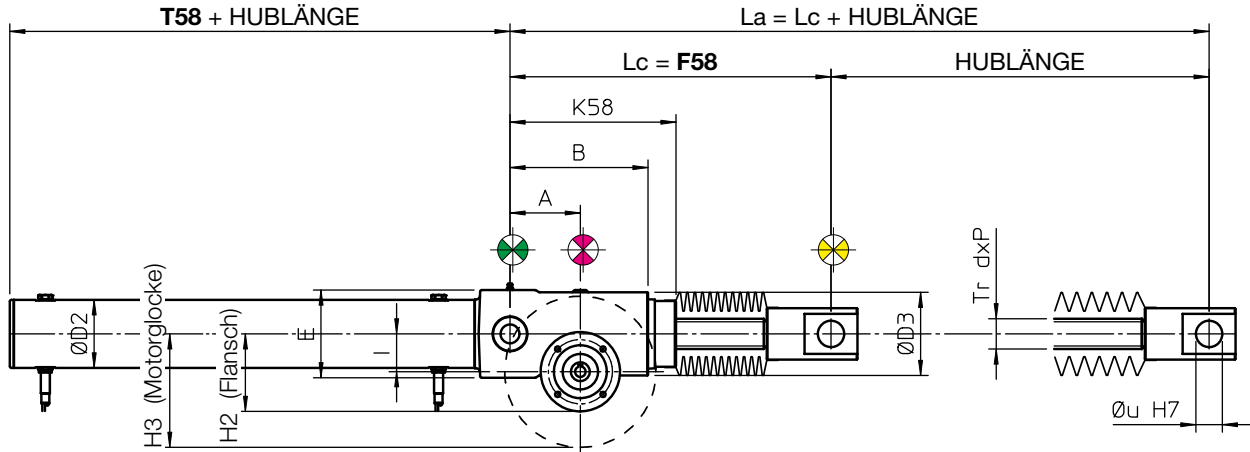
	h	m	∅ n	R	r2	r3	s2	s3	∅ u	∅ v
TMA 15	75	25	38	21	20	20	21	15.5	20	16
TMA 25	100	30	48	27	25	25	16	13	25	20
TMA 50	120	40	68	37	35	35	22	19	35	30
TMA 100	140	50	78	46	40	40	28	23	40	40
TMA 150	180	60	90	56	50	50	35	30	50	50
TMA 200	210	75	108	68	60	60	44	38	60	60

Linearantriebe TMA Baureihe

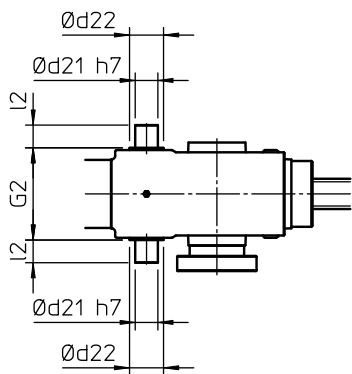
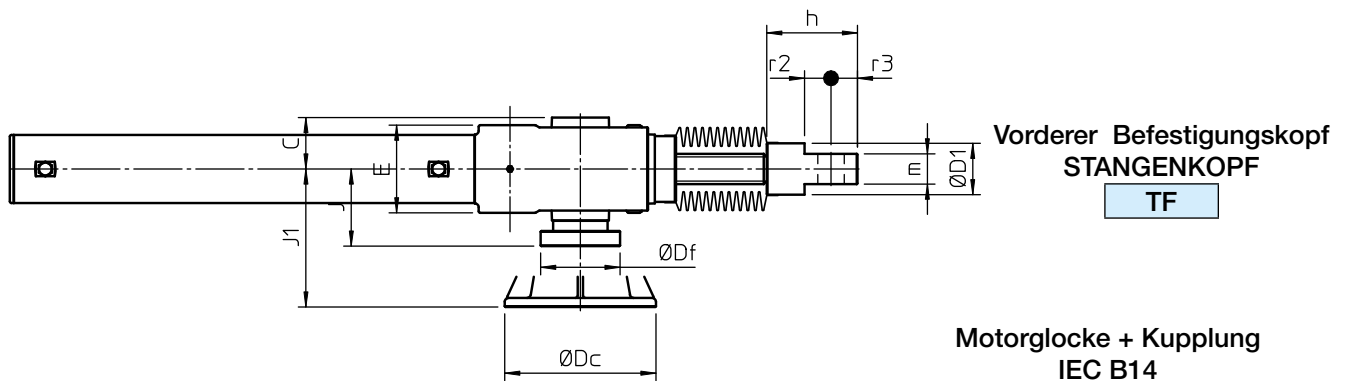
5.5 ABMESSUNGEN - Linearantrieb OHNE Vorschaltgetriebe

Antriebswellenachse parallel zur Achse der Befestigungsanschlüsse

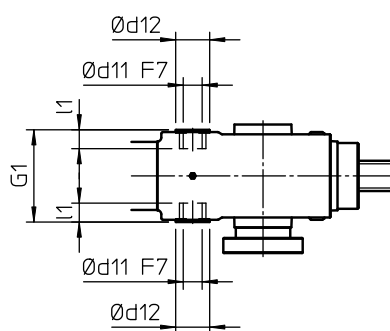
Ausführung mit der Antriebswellenachse zwischen der Achse des hinteren Befestigungsanschlusses und der Achse des vorderen Befestigungsanschlusses



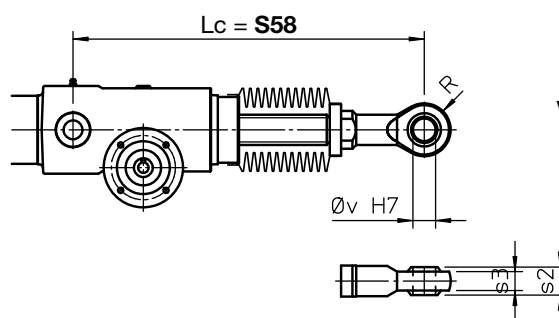
Lc - Länge des EINGEFAHRENEN LINEARANTRIEBES
La - Länge des AUSGEFAHRENEN LINEARANTRIEBES



Hinterer Befestigungsanschluss
SCHWENKZAPFEN
Config.8



Hinterer Befestigungsanschluss
BÜCHSEN
Config.7



Vorderer Befestigungskopf
KUGELGELENKKOPF
TS

5

Linearantriebe TMA Baureihe

5.5 ABMESSUNGEN - Linearantrieb OHNE Vorschaltgetriebe

Antriebswellenachse parallel zur Achse der Befestigungsanschlüsse

Config.7 und Config.8 - die Antriebswellenachse liegt zwischen

der Achse des hinteren Befestigungsanschlusses und der Achse des vorderen Befestigungsanschlusses

	Tr d×P	F58			S58			T58
TMA 15	Tr 22×5	235 ¹⁾	335 ²⁾	435 ³⁾	254 ¹⁾	354 ²⁾	454 ³⁾	130
TMA 25	Tr 30×6	274 ¹⁾	374 ²⁾	474 ³⁾	290 ¹⁾	390 ²⁾	490 ³⁾	140
TMA 50	Tr 40×7	324 ¹⁾	424 ²⁾	524 ³⁾	364 ¹⁾	464 ²⁾	564 ³⁾	160
TMA 100	Tr 55×9	367 ¹⁾	467 ²⁾	567 ³⁾	424 ¹⁾	524 ²⁾	624 ³⁾	162
TMA 150	Tr 60×12	460 ¹⁾	560 ²⁾	660 ³⁾	510 ¹⁾	610 ²⁾	710 ³⁾	199
TMA 200	Tr 80×12	590 ¹⁾	690 ²⁾	790 ³⁾	635 ¹⁾	735 ²⁾	835 ³⁾	211

1) ohne Faltenbalg

2) mit Faltenbalg und HUBLÄNGE < 600

3) mit Faltenbalg und 600 < HUBLÄNGE < 1200

4) mit Faltenbalg und HUBLÄNGE > 1200: bitte SERVOMECH kontaktieren

	A	B	C	∅ D2	∅ D3	E	I	K58
TMA 15	67	132	50	50	82	88	30	160
TMA 25	77.5	145	57	65	90	96	40	179
TMA 50	93	183	68	90	110	116	50	220
TMA 100	110	219	83	110	140	150	63	247
TMA 150	140	248	83	130	153	168	63	305
TMA 200	200	340	103	160	200	240	80	420

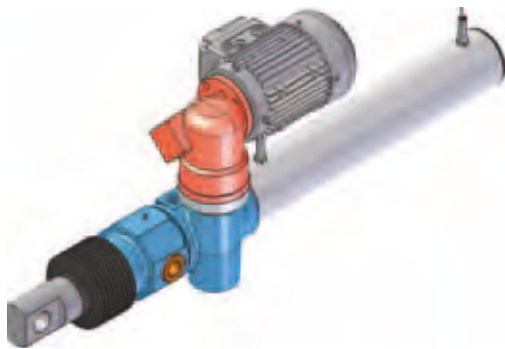
	Motorflansch IEC (Flansch + Hohlwelle)				Motoranbau IEC (Motorglocke + Kupplung)			
	Baugröße	∅ Df	H2	J	Baugröße	∅ Dc	H3	J1
TMA 15	63 B14 – 63 B5	90 – 140	75 – 100	62	—	—	—	—
TMA 25	63 B14 – 63 B5	90 – 140	80 – 110	69	71 B14	105	93	138
TMA 50	63 B5	140	120	102	80 B14	120	110	182
	71 B14 – 71 B5	105 – 160	103 – 130	102	90 B14	140	120	182
TMA 100	80 B5	200	163	100	90 B14	140	133	200
					100 B14	160	143	220
TMA 150	80 B5	200	163	100	90 B14	140	133	200
					100 B14	160	143	220
TMA 200	80 B5	200	179	119	100 B14	160	159	240
	90 B5				112 B14			

	G1	G2	∅ d11	∅ d12	∅ d21	∅ d22	l1	l2
TMA 15	91	92	16	28	20	28	22	20
TMA 25	100	100	20	35	20	35	20	20
TMA 50	122	122	25	45	30	45	25	30
TMA 100	154	154	35	55	40	55	35	40
TMA 150	176	176	40	60	40	60	40	40
TMA 200	248	248	50	70	50	70	60	50

	h	m	∅ n	R	r2	r3	s2	s3	∅ u	∅ v
TMA 15	75	25	38	21	20	20	21	15.5	20	16
TMA 25	100	30	48	27	25	25	16	13	25	20
TMA 50	120	40	68	37	35	35	22	19	35	30
TMA 100	140	50	78	46	40	40	28	23	40	40
TMA 150	180	60	90	56	50	50	35	30	50	50
TMA 200	210	75	108	68	60	60	44	38	60	60

Linearantriebe TMA Baureihe

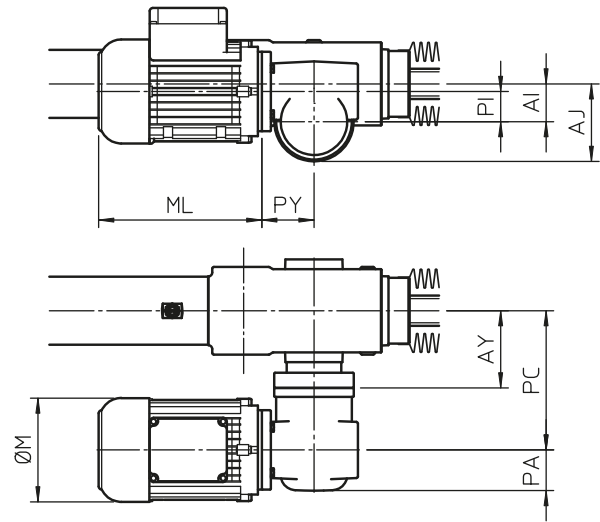
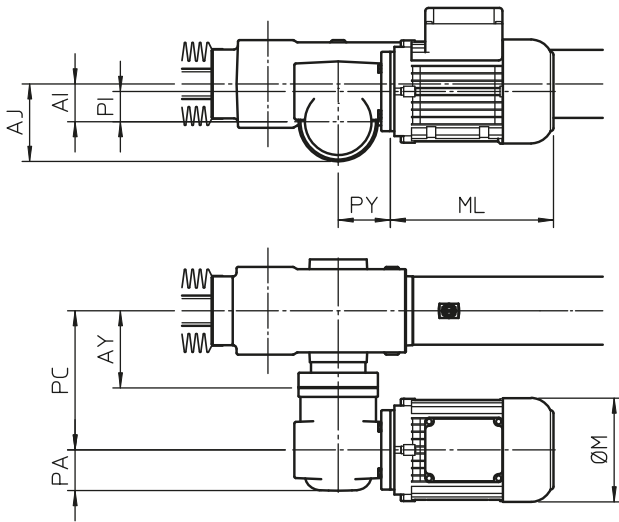
5.5 ABMESSUNGEN - Vorschaltgetriebe



Config.1, 2, 3 und 4



Config.5, 6, 7 und 8



5

ANTRIEB	VORSCHALT-GETRIEBE	AI	AJ	AY	PA	PC	PI	PY	Ø M	ML
TMA 15	I 25	30	75	62	44	123	25	58	110	168
TMA 25	I 25	40	85	69	44	130	25	58	110	168
	I 30	40	85	69	49	142	30	62	123	198
TMA 50	I 30	50	103	102	49	175	30	62	123	198
	I 40	50	103	102	54	184	40	69	137	216
TMA 100	I 40	63	123	100	54	182	40	69	137	216

Für Abmessungen des Linearantriebes mit Vorschaltgetriebe, die in der Tabelle nicht enthalten sind, wenden Sie sich bitte an SERVOMECH.

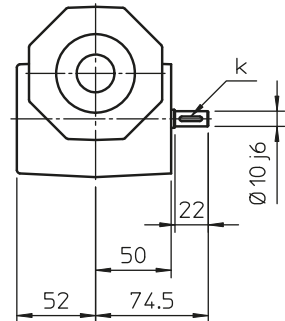
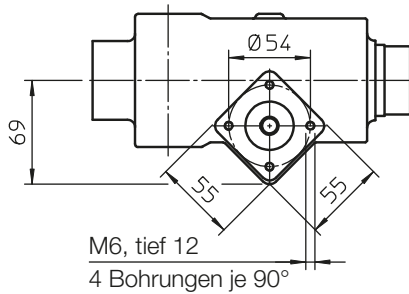
Linearantriebe TMA Baureihe

5.6 OPTIONEN

ANTRIEBSAUSFÜHRUNG - Baugröße 15

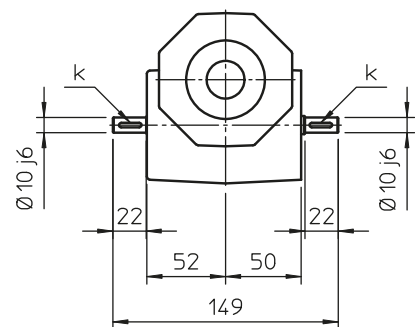
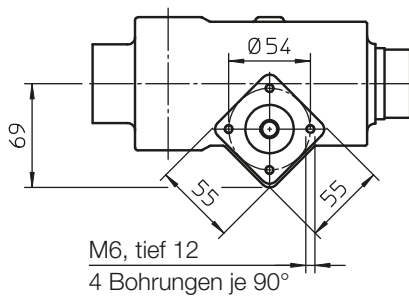
Einzelne Antriebswelle

Code: **Vers.1**



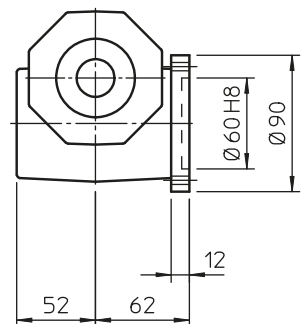
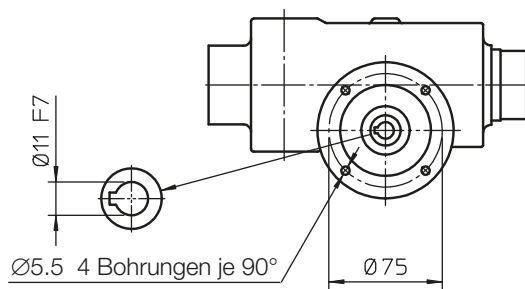
Doppelte Antriebswelle

Code: **Vers.2**



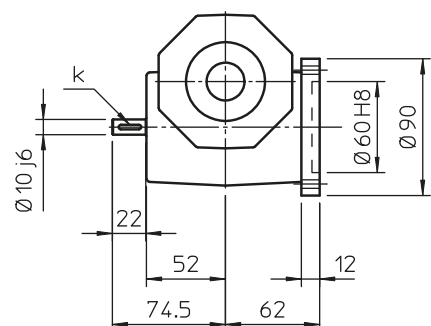
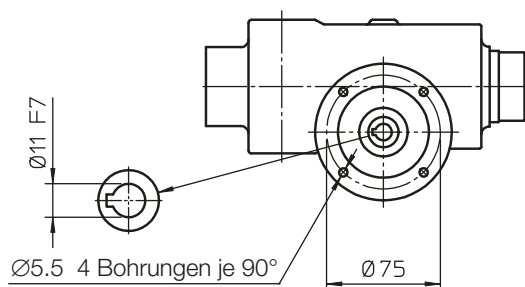
Motorflansch IEC _ B14 (Flansch und Hohlwelle)

Code: **Vers.3**



Motorflansch IEC _ B14 (Flansch und Hohlwelle) mit zweiter Antriebswelle

Code: **Vers.4**



5

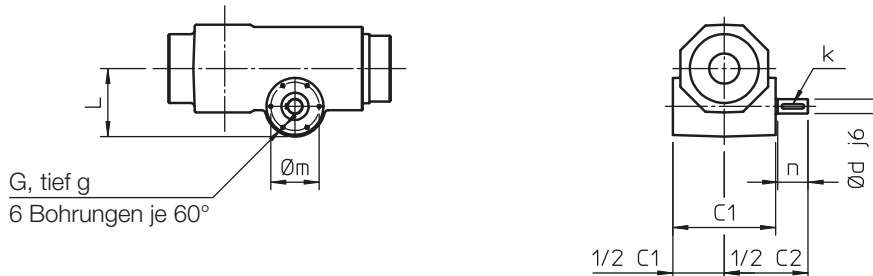
Linearantriebe TMA Baureihe

5.6 OPTIONEN

ANTRIEBSAUSFÜHRUNG - Baugröße 25 - 50 - 100 - 150 - 200

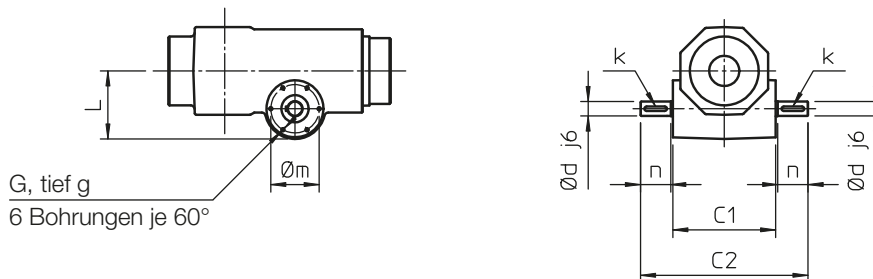
Einzelne Antriebswelle

Code: **Vers.1**



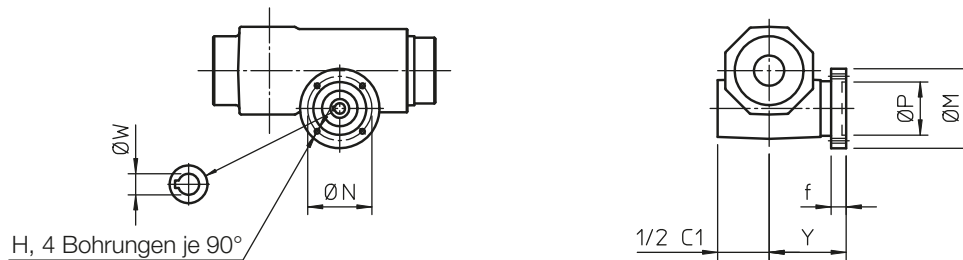
Doppelte Antriebswelle

Code: **Vers.2**



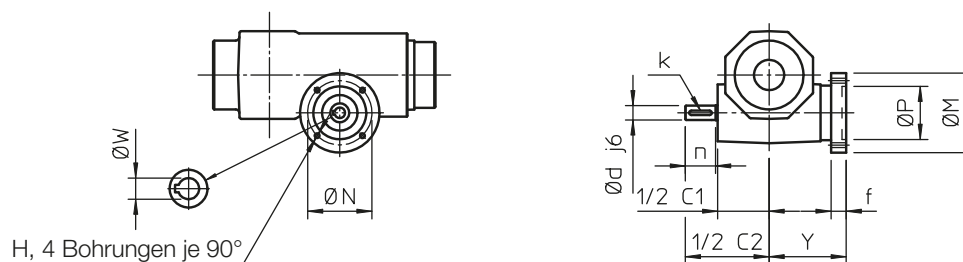
Motorflansch IEC _ B5 (Flansch und Hohlwelle)

Code: **Vers.3**



Motorflansch IEC _ B5 (Flansch und Hohlwelle) mit zweiter Antriebswelle

Code: **Vers.4**



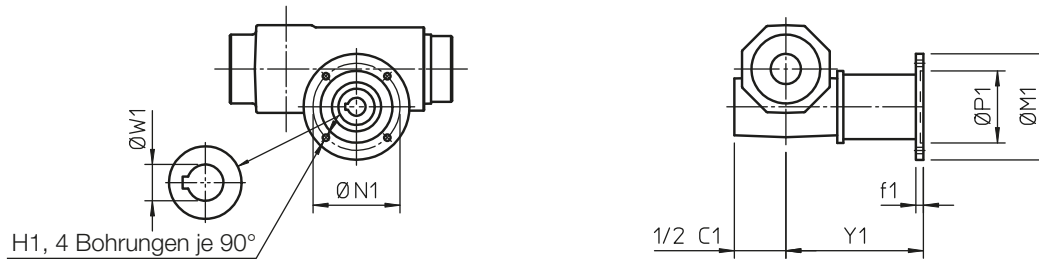
Linearantriebe TMA Baureihe

5.6 OPTIONEN

ANTRIEBSAUSFÜHRUNG - Baugröße 25 - 50 - 100 - 150 - 200

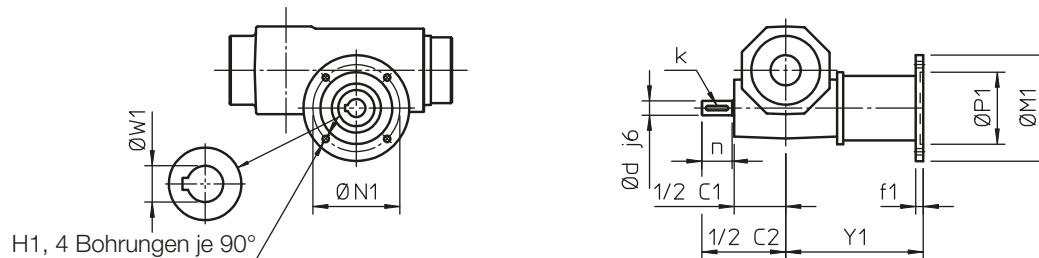
Motoranbau IEC B14 (Motorglocke + Kupplung)

Code: **Vers.5**



Motoranbau IEC B14 (Motorglocke + Kupplung) mit zweiter Antriebswelle

Code: **Vers.6**



	C1	C2	G	L	g	Ø d	k	Ø m	n
TMA 25	114	179	M5	70	12	14	5x5x20	46	30
TMA 50	136	222	M5	90	10	19	6x6x30	64	40
TMA 100	165	269	M6	104	14	24	8x7x40	63	50
TMA 150	165	269	M6	104	14	24	8x7x40	63	50
TMA 200	205	330	M6	143	14	28	8x7x40	74	60

Motorflansch IEC: Flansch und Hohlwelle

	IEC Motor	H	Ø M	Ø N	Ø P	Ø W	Y	f
TMA 25	63 B14	Ø 5.5	90	75	60	11	69	8
TMA 50	71 B14	Ø 7	105	85	70	14	102	20
TMA 100	80 B5	M10	200	165	130	19	100	12
TMA 150	80 B5	M10	200	165	130	19	100	12
TMA 200	80 B5/90 B5	M10	200	165	130	19 24	119	12

Motoranbau IEC: Motorglocke und Kupplung

	IEC Motor		H1	Ø M1		Ø N1		Ø P1		Ø W1		Y1		f1
TMA 25	71 B14		Ø 6.5	105		85		70		24		138		8
TMA 50	80 B14	90 B14	Ø 6.5 Ø 8.5	120	140	100	115	80	95	19	24	176	182	10 10
TMA 100	90 B14	100-112 B14	Ø 8.5 Ø 8.5	140	160	115	130	95	110	24	28	200	220	10 15
TMA 150	90 B14	100-112 B14	Ø 8.5 Ø 8.5	140	160	115	130	95	110	24	28	200	220	10 15
TMA 200	100 -112 B14		Ø 8.5	160		130		110		28		240		15

Linearantriebe TMA Baureihe

5.6 ZUBEHÖR

INDUKTIVE ENDSCHALTER Code FCP

Die INDUKTIVEN ENDSCHALTER FCP ermöglichen die Hubeinstellung eines Linearantriebes und verhindern das Ausfahren des Hubzylinders bis zum mechanischen Endanschlag und eine damit verbundene Beschädigung des Linearantriebes. Zur Erkennung von mittleren Positionen ist die Verwendung mehrerer Endschalter möglich.

Die INDUKTIVEN SENSOREN werden am äußeren Schutzrohr in der gewünschten Position montiert. Ihre Position kann nicht verändert werden. Die Endschalter sind standardmäßig als Öffner (NC) ausgeführt.

Wenn der Linearantrieb nach der Aktivierung des Sensors nicht angehalten wird, und der Metallring sich entfernt, kehrt der Sensor in seine ursprüngliche Ausgangsstellung zurück (schaltet sich aus). Wenn die Endschalter zum Stoppen des Linearantriebes verwendet werden, empfehlen wir das Schaltsignal zu verriegeln, damit der Linearantrieb nicht in dieselbe Richtung weiterfahren kann.



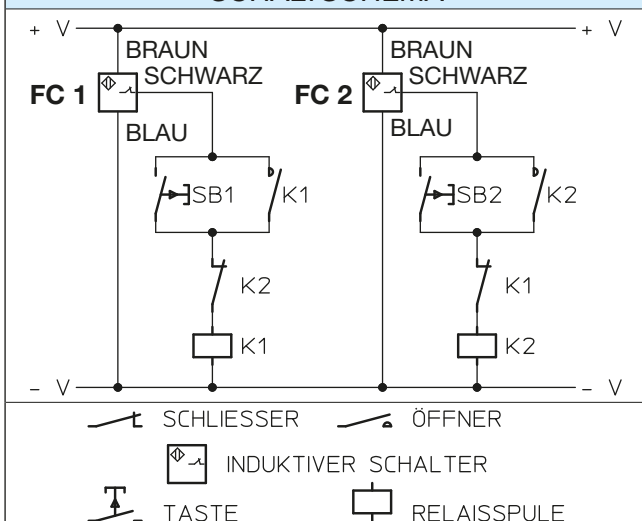
- ANTRIEB EINGEFAHREN (Lc): Schalter FC 1
- ANTRIEB AUSGEFAHREN (La): Schalter FC 2

In der Standardausführung ist die Endschalterposition auf dem Schutzrohr nicht einstellbar und befindet sich in einer beliebigen Winkelstellung. Auf Anfrage können die Sensoren in einer vom Kunden definierten Winkelstellung geliefert werden. Auf Anfrage können auch axial einstellbare Sensoren geliefert werden.

ELEKTRISCHE EIGENSCHAFTEN

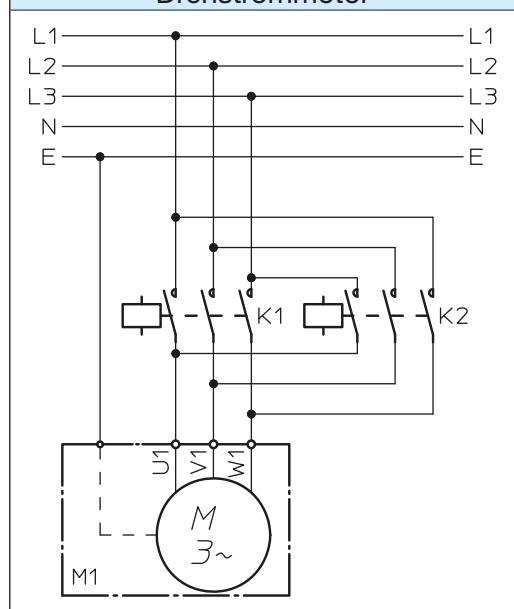
Typ:	induktiv, PNP
Kontakt:	ÖFFNER (NC)
Versorgungsspannung:	(10 ... 30) V DC
Max. Ausgangsstrom:	200 mA
Spannungsabfall (aktivierter Schalter):	< 3 V (200 mA)
Drähte:	3 x 0.2 mm ²
Kabellänge:	2 m

SCHALTSCHEMA



ANSCHLUSSPLAN

Drehstrommotor

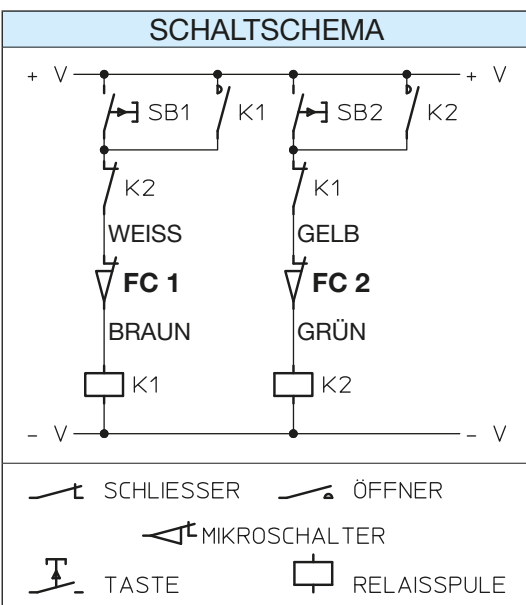
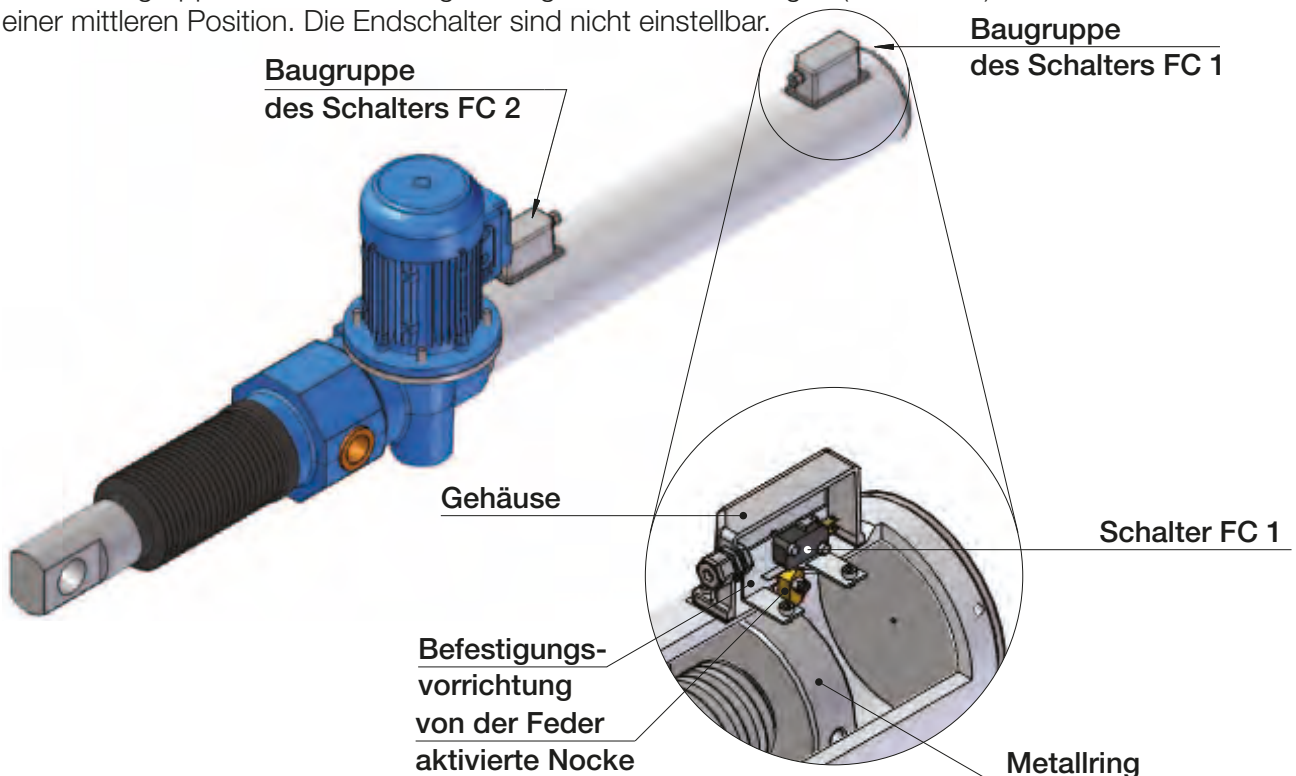


Linearantriebe TMA Baureihe

5.6 ZUBEHÖR

ELEKTRISCHE ENDSCHALTER Code FC

Die ELEKTRISCHEN ENDSCHALTER FC ermöglichen die Hubeinstellung eines Linearantriebes und verhindern das Ausfahren des Hubzylinders bis zum mechanischen Endanschlag und eine damit verbundene Beschädigung des Linearantriebes. Die ELEKTRISCHEN ENDSCHALTER FC bestehen aus 2 Baugruppen. Jede Baugruppe besteht aus einem elektrischen Schalter (FC 1, FC 2), der auf einer entsprechenden Befestigungsvorrichtung montiert und von einer Nocke aktiviert wird. Diese Nocke wird von der Laufmutter des Linearantriebes und von einer Feder gedreht. Diese Feder deaktiviert den Schalter, indem die Nocke wieder in die neutrale Stellung gebracht wird. Die gesamte Baugruppe befindet sich in einem mit einer Gummidichtung abgedichteten Alu-gehäuse, das auf dem Schutzrohr des Linearantriebes montiert ist. Jede dieser Baugruppe dient zur Hubbegrenzung in den zwei Endlagen (Lc oder La), nicht aber zur Erkennung einer mittleren Position. Die Endschalter sind nicht einstellbar.



Die ELEKTRISCHEN ENDSCHALTER müssen wie im elektrischen Anschlussplan auf Seite 176 dargestellt ist, an die Steuereinheit (nicht im Lieferumfang enthalten) angeschlossen werden. Nur so kann eine rechtzeitige Motorabschaltung erfolgen, und eine Beschädigung des Linearantriebes und der Maschine verhindert werden.

Die ELEKTRISCHEN ENDSCHALTER werden standardmäßig mit zwei 1.5 m langen Anschlusskabeln (2 × 0.75 mm²) geliefert. Auf Anfrage sind auch längere Anschlusskabel lieferbar. Im SCHALTSCHEMA sind die Kabelfarben ersichtlich.

NENNWERTE DES SCHALTERS			
Spannung	250 V AC	125 V AC	125 V DC
Strom (ohmsche Last)	16 A	16 A	0.6 A
Strom (induktive Last)	10 A	10 A	0.6 A

Die ELEKTRISCHEN ENDSCHALTER sind nur für die Baugrößen TMA 100, TMA 150 und TMA 200 lieferbar.

Linearantriebe TMA Baureihe

5.6 ZUBEHÖR

FALTENBALG Code B

Werden Linearantriebe unter besonderen Umwelteinflüssen wie Staub, Feuchtigkeit, usw. eingesetzt, kann es dadurch zur Beschädigung der Dichtung zwischen Schubrohr und Schutzrohr kommen. In diesen Fällen empfiehlt sich die Verwendung eines FALTENBALGES zum Schutz der Dichtungen und der Spindel. Auf Anfrage sind auch Faltenbälge für besonders aggressive Umweltbedingungen lieferbar.

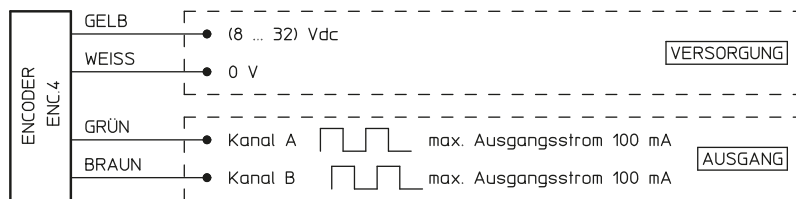


DREHGEBER Code ENC.4

Inkrementaler, bidirektionaler, Hall-Effekt – Drehgeber
 Auflösung: 4 Impulse pro Umdrehung
 Ausgang: PUSH-PULL
 2 Kanäle (A und B, 90° Phasenverschiebung)
 Versorgungsspannung: (8 ... 32) V DC
 Max. Ausgangsstrom (I_{out}): 100 mA
 Maximaler Spannungsabfall am Ausgang:
 bei Belastung gegen zu 0 und $I_{out} = 100$ mA: 4.6 V
 bei Belastung gegen zu + V und $I_{out} = 100$ mA: 2 V
 Schutz:
 gegen Kurzschluss
 Verpolungssicher
 bei falschem Anschluss
 Kabellänge: 1.3 m
 Schutzart: IP 55



5



5.7 SONDERAUSFÜHRUNGEN

Auf Anfrage sind Sonderausführungen der Linearantriebe lieferbar, die für spezifische Applikationsanforderungen geeignet sind.

Einige Beispiele:

- Trapezspindel aus rostfreiem Stahl W. Nr. 1.4305 - DIN X 12 CrNiS 1808
- spezielle Schmiermittel für hohe oder niedrige Umgebungstemperaturen
- Vitondichtungen für hohe Temperaturen, Silikondichtungen für niedrige Temperaturen

Aufgrund der langjährigen Erfahrung bietet Ihnen SERVOMECH die notwendige Unterstützung auch bei der Auslegung des geeigneten Linearantriebes bei besonderen Einsatz- und Umgebungsbedingungen.



5

Applikationsbeispiel der TMA Baureihe: Solar-Nachführung

Linearantriebe TMA Baureihe

5.8 BESTELLCODE

TMA	50	Config.1	RL1	C800	TF	B	FCP
1	2	3	4	5	6	7	8
Vers.3							
9							
Vorschaltgetriebe I 30 RL							
10							
Drehstrommotor 0.37 kW 4 polig 230/400 V 50 Hz IP 55 Isol. F							
11							

1	Baureihe TMA	
2	Baugröße 15, 25, 50, 100, 150, 200	Seite 158 ... 159
3	Ausführung Config.1 ... Config.8	Seite 162 ... 163
4	Untersetzung RV1, RN1, RL1, RXL1	Seite 158 ... 159
5	Hublänge (C...)	
6	Vorderer Befestigungskopf TF - Stangenkopf TS - Kugelgelenkkopf	Seite 164 ... 172
7	Faltenbalg	Seite 178
8	Endschalter FCP - induktive Endschalter FC - elektrische Endschalter	Seite 176 Seite 177
9	Antriebsausführungen Vers.1 - einzelne Antriebswelle Vers.2 - doppelte Antriebswelle Vers.3 - Motorflansch IEC (Flansch und Hohlwelle) Vers.4 - Motorflansch IEC (Flansch und Hohlwelle) + 2. Eintriebswelle Vers.5 - Motoranbau IEC (Motorglocke und Kupplung) Vers.6 - Motoranbau IEC (Motorglocke und Kupplung) + 2. Eintriebswelle	Seite 173 ... 175
10	Vorschaltgetriebe	Seite 161
11	Elektromotor - Daten	Seite 200 ... 201
12	Weitere Angaben z.B.: Trapezspindel aus rostfreiem Stahl W. Nr. 1.4305 - DIN X 12 CrNiS 1808 z.B.: Schmiermittel für niedrige Umgebungstemperaturen	
13	Ausgefüllter TECHNISCHER AUSLEGUNGS-FRAGEBOGEN	Seite 181
14	Applikationslayout	

APPLIKATION: _____

ERFORDERLICHE HUBLÄNGE: _____ mm

ERFORDERLICHE HUBGESCHWINDIGKEIT: _____ mm/s _____ mm/min _____ m/min DAUER FÜR 1 ARBEITSHUBLÄNGE: _____ s

STATISCHE LAST: ZUG: _____ N DRUCK: _____ N bei HUB _____ mm

DYNAMISCHE LAST: ZUG: _____ N DRUCK: _____ N bei HUB _____ mm

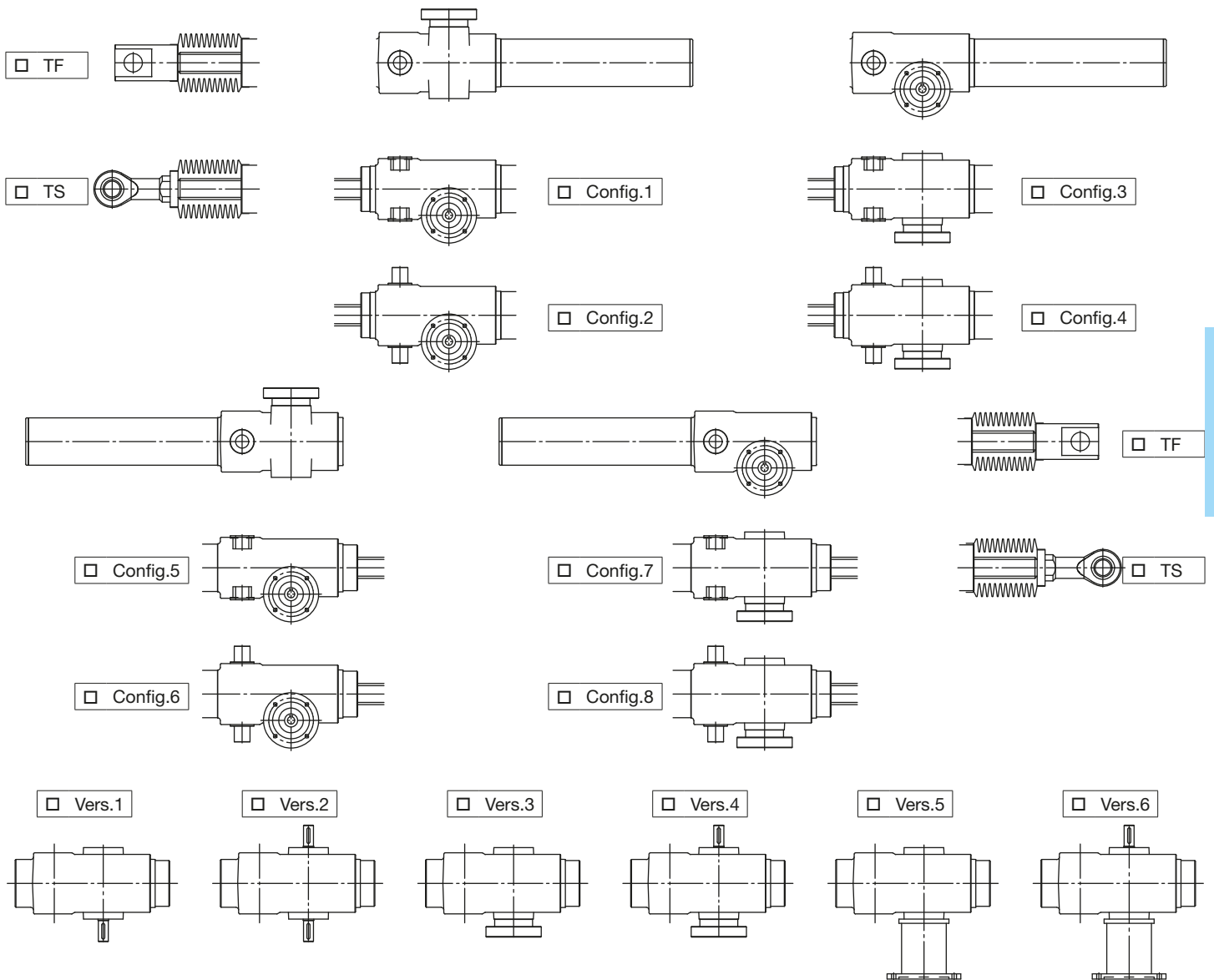
LINEARANTRIEB VIBRATIONEN VORHANDEN KEINE VIBRATIONEN VORHANDEN

EINSCHALTDAUER: _____ Zyklen / Stunde _____ Betriebsstunden / Tag Anmerkungen: _____

UMGEBUNG: TEMPERATUR _____ °C STAUB FEUCHTIGKEIT _____ % AGGRESSIVE UMGEBUNGSEINFLÜSSE _____

Baugröße: 15 25 50 100 150 200

Untersetzung: RV1 RN1 RL1 RXL1



VORSCHALTGETRIEBE _____ DREHSTROMMOTOR _____

ENDSCHALTER INDUKTIVE FCP ELEKTRISCHE FC DREHGEBER

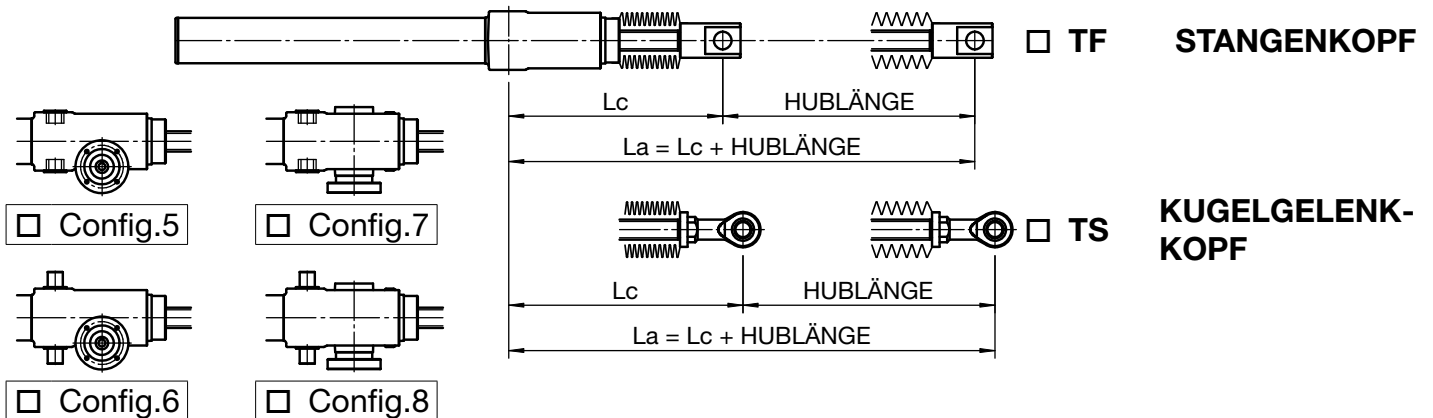
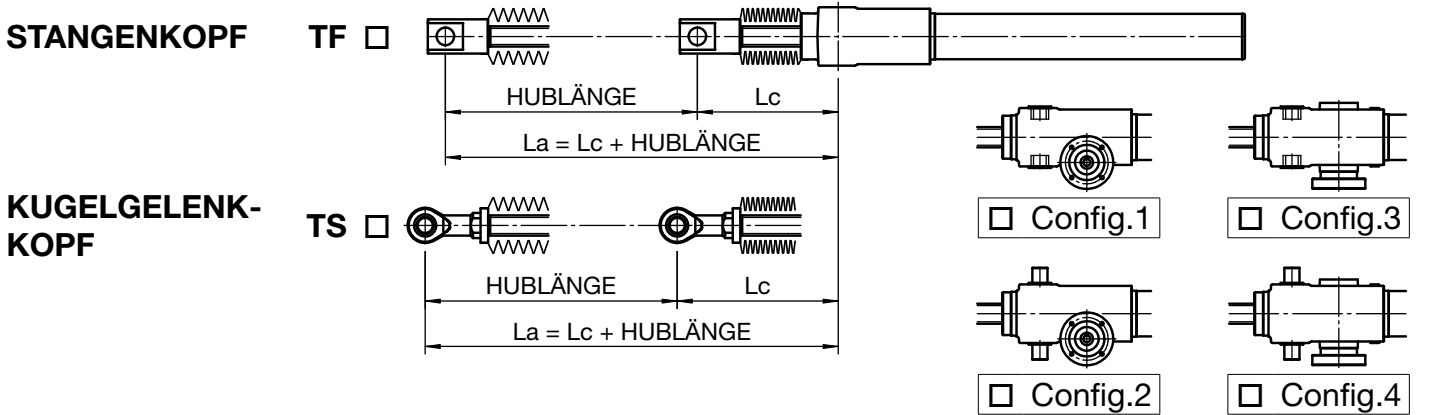
FALTENBALG

WEITERE ANGABEN: _____

BESTELLCODE: _____

<input type="checkbox"/>	OHNE Vorschaltgetriebe
<input type="checkbox"/>	MIT Vorschaltgetriebe _____
<input type="checkbox"/>	OHNE Elektromotor
<input type="checkbox"/>	MIT Elektromotor _____

Seriennummer: _____ ; Menge: _____



HAUPTABMESSUNGEN DES LINEARANTRIEBES

ARBEITSHUBLÄNGE

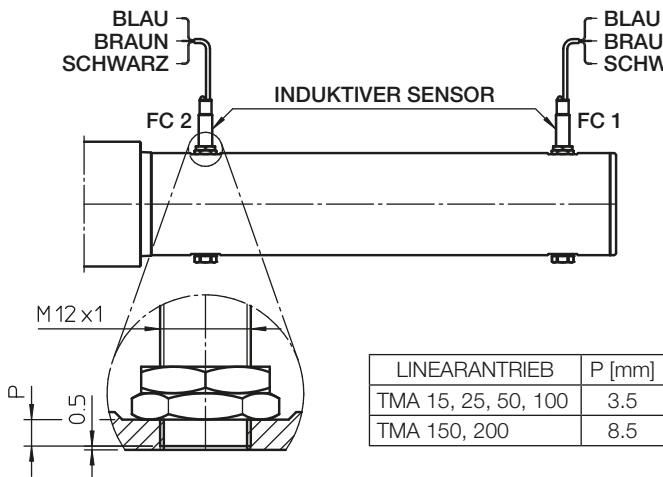
Länge des EINGEFAHR. ANTRIEBES: $L_c =$ _____ mm
 Länge des AUSGEFAHR. ANTRIEBES: $L_a =$ _____ mm
 MAX. ARBEITSHUBLÄNGE ($L_a - L_c$): $C =$ _____ mm

BEGRENZUNG (interner mech. Anschlag)

MIN. eingefahrene länge: _____ mm
 MAX. ausgefahrene länge: _____ mm

Servomech. QMS
KONFORM
 Datum: _____
 Unterschrift: _____

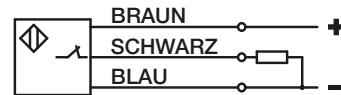
INDUKTIVE ENDSCHALTER FCP □



Die INDUKTIVEN ENDSCHALTER **FCP** werden von Sensoren FC 1 und FC 2 aktiviert.

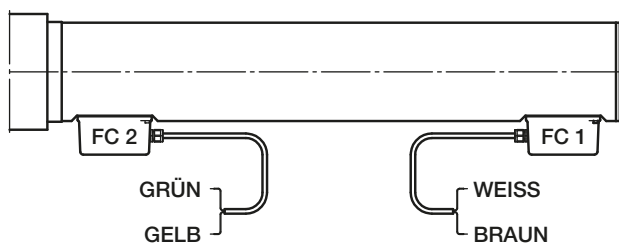
- Typ: induktiv, PNP
- Kontakt: **ÖFFNER (NC)**
- Versorgungsspannung: (10 ... 30) V DC
- max. Ausgangsstrom: 200 mA
- Spannungsabfall (aktivierter Sensor): < 3 V (200 mA)

FC1 - Sensor für die EINGEFAHRENE Position des Linearantriebes
 FC2 - Sensor für die AUSGEFAHRENE Position des Linearantriebes



ELEKTRISCHER ANSCHLUSS DES EINZELNEN SENSORS

ELEKTRISCHE ENDSCHALTER FC □



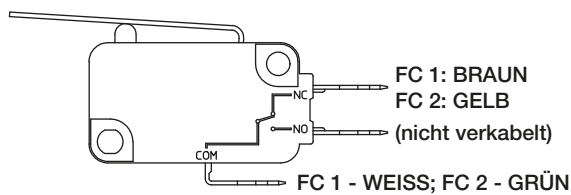
Die ELEKTRISCHEN ENDSCHALTER **FC** werden von Schaltern FC 1 und FC 2 aktiviert.

- Kontakt: **ÖFFNER (NC)**
- Spannung: 250 V AC / 125 V AC / 125 V DC
- Strom: 16 A / 16 A / 0.6 A (ohmsche Last)
 10 A / 10 A / 0.6 A (induktive Last)

FC1 - Schalter für die EINGEFAHRENE Position des Linearantriebes
 Schalter FC 1: Anschlusskabel WEISS und BRAUN

FC2 - Schalter für die AUSGEFAHRENE Position des Linearantriebes
 Schalter FC 2: Anschlusskabel GRÜN und GELB

ELEKTRISCHER ANSCHLUSS DES EINZELNEN SENSORS:



ACHTUNG!

1. Die Abmessungen **L_c** (LINEARANTRIEB EINGEFAHREN), **L_a** (LINEARANTRIEB AUSGEFAHREN) und **C** (HUBLÄNGE) entsprechen den maximal möglichen Werten.
2. **VOR** der ersten Inbetriebnahme des Linearantriebes sind folgende Punkte zu beachten:
 - Korrekte Drehrichtung der Antriebswelle und die damit verbundene Richtung der Hubbewegung;
 - Korrekter Anschluss des Elektromotors und der Endschalter; korrekte Betriebsspannung.
3. Ausrichtung: es dürfen keine seitliche Radialkräfte auf den Linearantrieb wirken.

ANMERKUNGEN: _____

Linearantriebe ILA Baureihe

Linearantriebe ILA Baureihe ohne Antriebsgetriebemotor,
mit Flansch und Antriebswelle

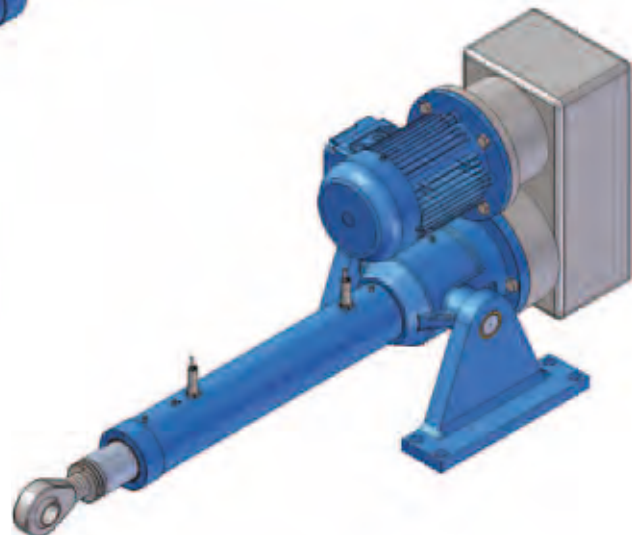


Linearantriebe ILA Baureihe mit Antriebsgetriebemotor

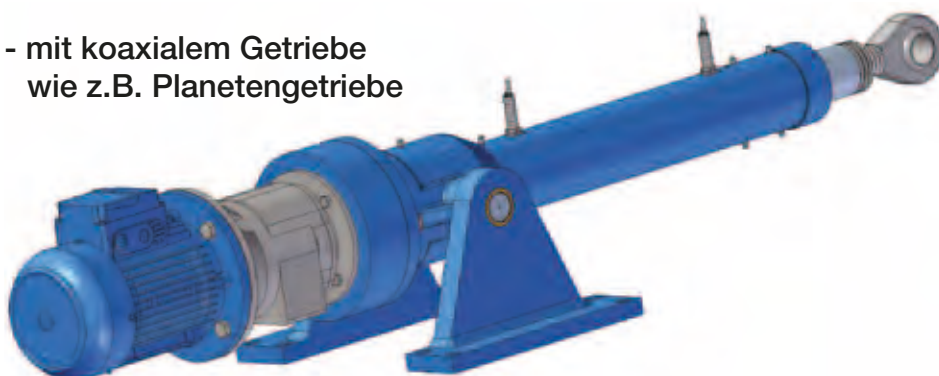
- mit Parallelgetriebe
wie z.B. Flachgetriebe



- mit Kegeleradgetriebe



- mit koaxialem Getriebe
wie z.B. Planetengetriebe

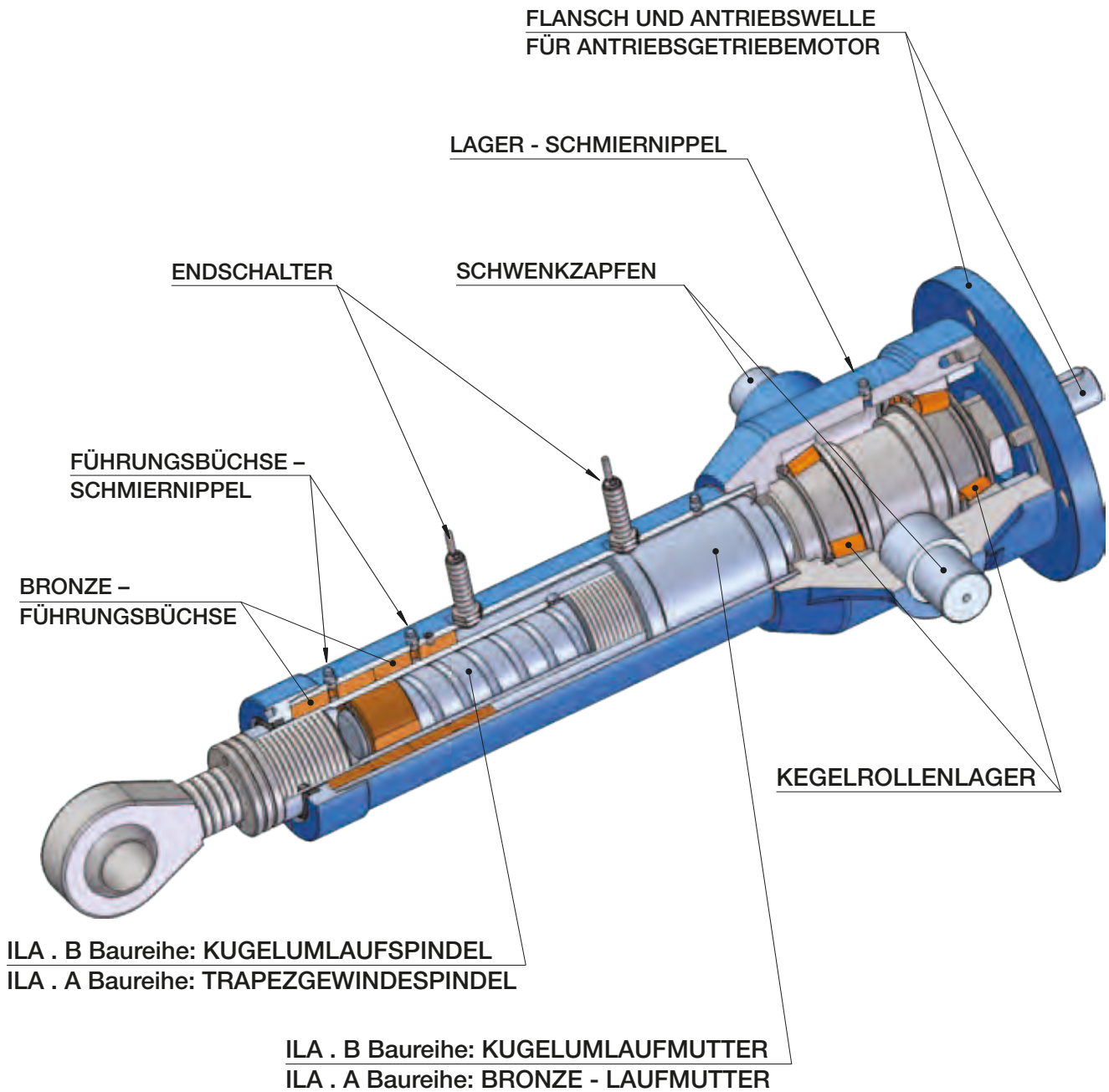


- mit Winkelgetriebe



Linearantriebe ILA Baureihe

6.1 KONSTRUKTIONSEIGENSCHAFTEN



Linearantriebe ILA Baureihe

6.2 TECHNISCHE MERKMALE

Linearantriebe mit Trapezgewindespindel, ILA . A Baureihe

BAUGRÖSSE		ILA 15 A	ILA 25 A	ILA 50 A
Belastungskapazität [kN], Zug - Druck		15	25	50
Schubrohrdurchmesser	[mm]	40	50	60
Schutzrohrdurchmesser	[mm]	60	70	90
Vorderer Befestigungskopf-Durchmesser	[mm]	20	30	35
Hinterer Befestigungsanschluss-Durchmesser (Schwenkzapfen)	[mm]	20	30	35
Max. Antriebswellen-Durchmesser	[mm]	12	16	24
1-gängige Trapezgewindespindel (code: 1)		Tr 22×5	Tr 30×6	Tr 40×7
Hub je Antriebswellenumdrehung	[mm]	5	6	7
Anlaufwirkungsgrad		0.38	0.35	0.31
Betriebswirkungsgrad bei 100 min ⁻¹		0.45	0.42	0.42
Antriebswellendrehmoment bei max. Hubkraft	[Nm]	32	69	180
2-gängige Trapezgewindespindel (code: 2)		Tr 22×10 (P5)	Tr 30×12 (P6)	Tr 40×14 (P7)
Hub je Antriebswellenumdrehung	[mm]	10	12	14
Anlaufwirkungsgrad		0.54	0.51	0.47
Betriebswirkungsgrad bei 100 min ⁻¹		0.61	0.59	0.58
Spindeldrehmoment bei max. Hubkraft	Nm]	45	94	237
Gewicht (für Antrieb mit 100 mm Hub, mit Schmiermittel)	[kg]	10	17	37
Zusätzliches Gewicht je 100 mm Hublänge	[kg]	0.9	2	3

Linearantriebe ILA Baureihe

6.2 TECHNISCHE MERKMALE

Linearantriebe mit Trapezgewindespindel, ILA . A Baureihe

ILA 100 A	ILA 150 A	ILA 200 A	BAUGRÖSSE
100	150	200	Belastungskapazität [kN], Zug - Druck
80	90	110	Schubrohrdurchmesser [mm]
130	150	180	Schutzrohrdurchmesser [mm]
40	45	50	Vorderer Befestigungskopf-Durchmesser [mm]
40	45	50	Hinterer Befestigungsanschluss-Durchmesser (Schwenkzapfen) [mm]
32	38	42	Max. Antriebswellen-Durchmesser [mm]
Tr 55×9	Tr 60×12	Tr 80×12	1-gängige Trapezgewindespindel (code: 1)
9	12	12	Hub je Antriebswellenumdrehung [mm]
0.30	0.35	0.28	Anlaufwirkungsgrad
0.42	0.47	0.41	Betriebswirkungsgrad bei 100 min ⁻¹
478	819	1 706	Antriebswellendrehmoment bei max. Hubkraft [Nm]
Tr 55×18 (P9)	Tr 60×24 (P12)	Tr 80×24 (P12)	2-gängige Trapezgewindespindel (code: 2)
18	24	24	Hub je Antriebswellenumdrehung [mm]
0.46	0.51	0.43	Anlaufwirkungsgrad
0.58	0.63	0.58	Betriebswirkungsgrad bei 100 min ⁻¹
562	1 124	2 222	Spindeldrehmoment bei max. Hubkraft [Nm]
74	103	144	Gewicht (für Antrieb mit 100 mm Hub, mit Schmiermittel) [kg]
6	7.5	12	Zusätzliches Gewicht je 100 mm Hublänge [kg]

Linearantriebe ILA Baureihe

6.2 TECHNISCHE MERKMALE

Linearantriebe mit Kugelumlaufspindel, ILA . B Baureihe

BAUGRÖSSE		ILA 15 B	ILA 25 B	ILA 50 B
Belastungskapazität [kN], Zug - Druck		15	25	50
Schubrohrdurchmesser	[mm]	40	50	60
Schutzrohrdurchmesser	[mm]	60	70	90
Vorderer Befestigungskopf-Durchmesser	[mm]	20	30	35
Hinterer Befestigungsanschluss-Durchmesser (Schwenkzapfen)	[mm]	20	30	35
Max. Antriebswellen-Durchmesser	[mm]	16	16	24
Kugelumlaufspindel (code: 1)	Durchmesser x Steigung	25x6	32x10	40x10
	Kugel [mm]	3.969 (5/32 ")	6.35 (1/4 ")	6.35 (1/4 ")
	Anzahl der Kugelumläufe	3	4	5
	Dynamische Tragzahl C _a [N]	17 400	41 800	60 000
	Statische Tragzahl C _{0a} [N]	30 500	73 000	124 000
Hub je Antriebswellenumdrehung		6	10	10
Antriebswellendrehmoment bei max. Hubkraft	[Nm]	16	45	89
Kugelumlaufspindel (code: 2)	Durchmesser x Steigung	25x10	32x20	40x20
	Kugel [mm]	3.969 (5/32 ")	6.35 (1/4 ")	6.35 (1/4 ")
	Anzahl der Kugelumläufe	3	2	3
	Dynamische Tragzahl C _a [N]	14 000	32 200	38 500
	Statische Tragzahl C _{0a} [N]	25 700	53 000	74 000
Hub je Antriebswellenumdrehung		10	20	20
Antriebswellendrehmoment bei max. Hubkraft	[Nm]	27	90	177
Gewicht (für Antrieb mit 100 mm Hub, mit Schmiermittel)	[kg]	10	18	36
Zusätzliches Gewicht je 100 mm Hublänge	[kg]	0.9	2	3

6

Linearantriebe ILA Baureihe

6.2 TECHNISCHE MERKMALE

Linearantriebe mit Kugelumlaufspindel, ILA . B Baureihe

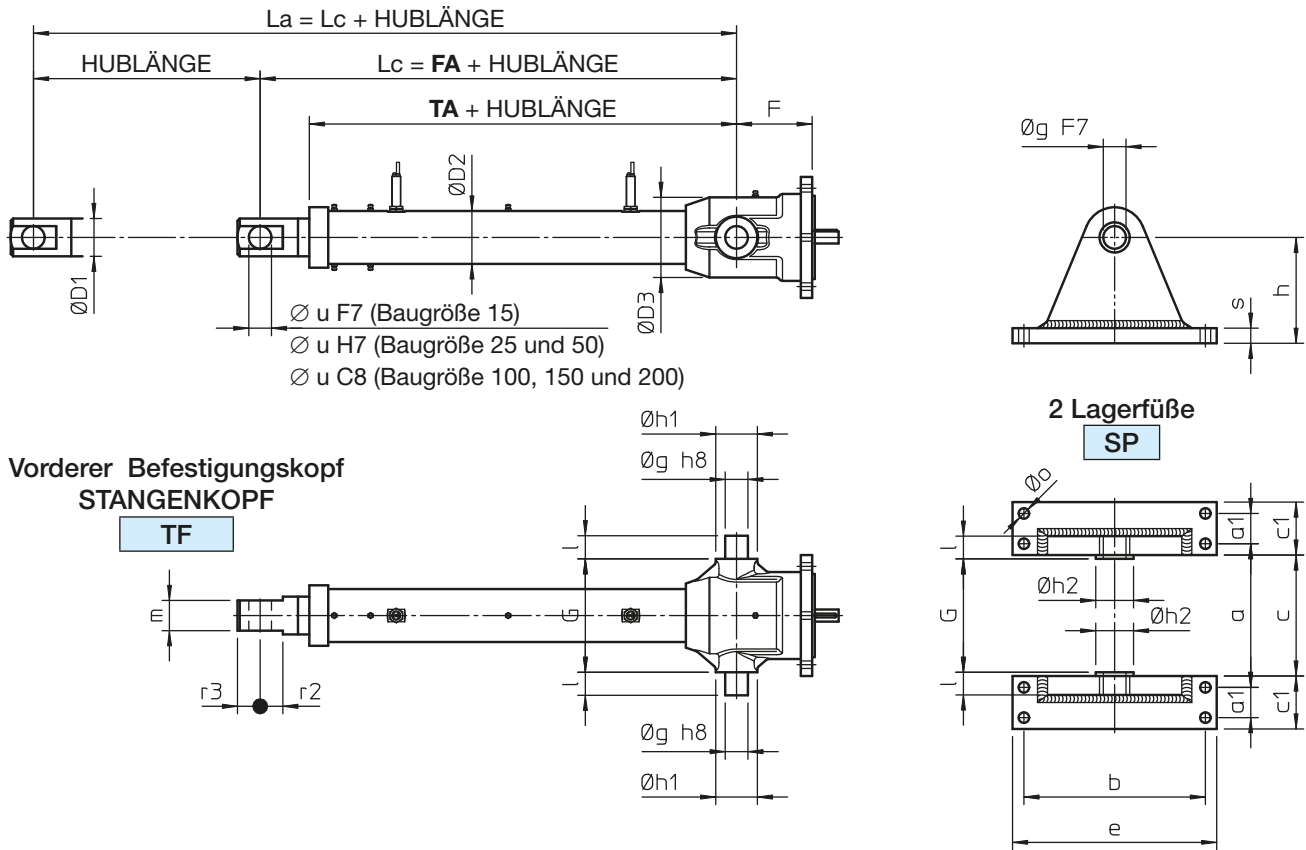
ILA 100 B	ILA 150 B	ILA 200 B	BAUGRÖSSE	
100	150	200	Belastungskapazität [kN], Zug - Druck	
80	90	110	Schubrohrdurchmesser [mm]	
130	150	180	Schutzrohrdurchmesser [mm]	
40	45	50	Vorderer Befestigungskopf-Durchmesser [mm]	
40	45	50	Hinterer Befestigungsanschluss-Durchmesser (Schwenkzapfen) [mm]	
32	38	42	Max. Antriebswellen-Durchmesser [mm]	
50×10	63×10	80 ×16	Durchmesser × Steigung	
6.35 (1/4 ")	7.144 (9/32 ")	9.525 (3/8 ")	[mm] Kugel	Kugelumlaufspindel (code: 1)
5	6	5	Anzahl der Kugelumläufe	
83 000	112 000	149 000	[N] Dynamische Tragzahl C _a	
188 000	313 000	393 000	[N] Statische Tragzahl C _{0a}	
10	10	16	Hub je Antriebswellenumdrehung	
177	266	442	Antriebswellendrehmoment bei max. Hubkraft [Nm]	
50×20	63×20	80 ×20	Durchmesser × Steigung	
6.35 (1/4 ")	9.525 (3/8 ")	12.7 (1/2 ")	[mm] Kugel	Kugelumlaufspindel (code: 2)
4	4	4	Anzahl der Kugelumläufe	
65 000	101 000	213 000	[N] Dynamische Tragzahl C _a	
140 000	220 000	516 000	[N] Statische Tragzahl C _{0a}	
20	20	20	Hub je Antriebswellenumdrehung	
354	531	885	Antriebswellendrehmoment bei max. Hubkraft [Nm]	
72	107	146	Gewicht (für Antrieb mit 100 mm Hub, mit Schmiermittel) [kg]	
6	6	12	Zusätzliches Gewicht je 100 mm Hublänge [kg]	

Linearantriebe ILA Baureihe

6.3 ABMESSUNGEN

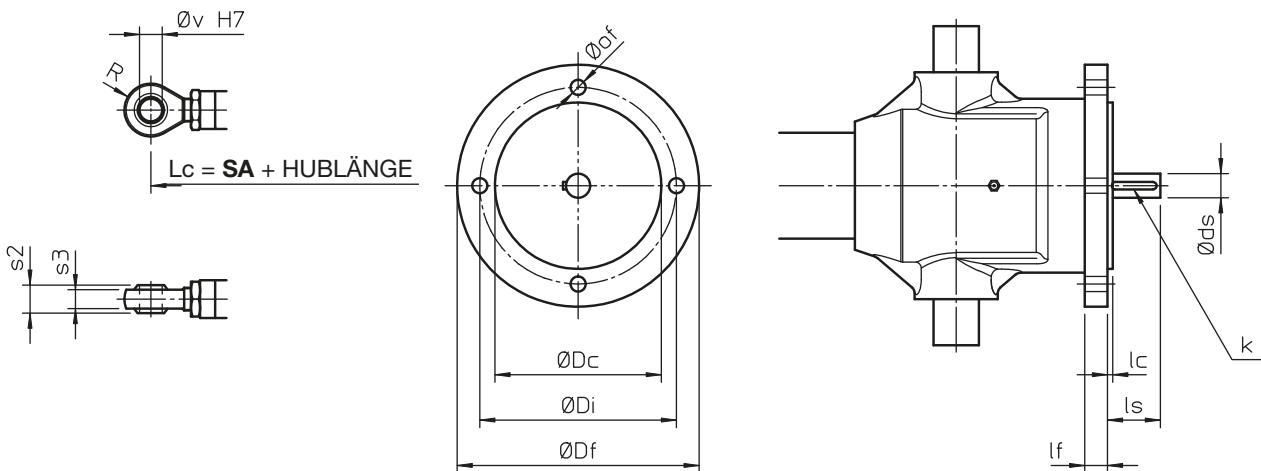
Linearantriebe mit Trapezgewindespindel, ILA . A Baureihe

Lc - Länge des EINGEFAHRENEN LINEARANTRIEBES
 La - Länge des AUSGEFAHRENEN LINEARANTRIEBES



Vorderer Befestigungskopf
KUGELGELENKKOPF
TS

Antriebsgetriebemotor - Anbau



6

6.3 ABMESSUNGEN

Linearantriebe mit Trapezgewindespindel, ILA . A Baureihe

	FA	SA	TA
ILA 15 A	207	248	166
ILA 25 A	275	310	210
ILA 50 A	351	407	282
ILA 100 A	436	466	346
ILA 150 A	468	506	376
ILA 200 A	484	519	377

Abmessungen des Linearantriebes und der Lagerfüße:

	∅ D1	∅ D2	∅ D3	F	G	a	a1	b	c
ILA 15	40	60	86	78	140	172	26	190	148
ILA 25	50	70	106	98	150	190	40	240	160
ILA 50	60	90	140	114	200	240	50	270	210
ILA 100	80	130	170	147	240	292	60	310	252
ILA 150	90	150	190	149	280	342	75	370	292
ILA 200	115	180	220	150	332	404	100	410	344

	c1	e	∅ g	h	∅ h1	∅ h2	l	∅ o (Nr. Bohr.)	s
ILA 15	50	220	20	120	45	35	20	12 (4 Bohr.)	15
ILA 25	70	270	30	140	55	50	30	14 (4 Bohr.)	20
ILA 50	80	300	35	160	65	55	35	18 (4 Bohr.)	20
ILA 100	100	360	40	185	75	60	40	22 (4 Bohr.)	25
ILA 150	125	425	45	225	75	65	45	26 (4 Bohr.)	30
ILA 200	160	470	50	250	100	70	50	32 (4 Bohr.)	35

Antriebsgetriebemotor - Abmessungen:

	∅ Df	∅ Di	∅ Dc	∅ ds	k	lc	lf	ls	∅ of (Nr. Bohr.)
ILA 15 A	140	120	100	12	4x4x25	3.5	17	35	8 (4 Bohr.)
ILA 25 A	160	140	120	16	5x5x30	3.5	13	40	10 (4 Bohr.)
ILA 50 A	200	175	150	24	8x7x35	4	19	55	12.5 (4 Bohr.)
ILA 100 A	250	215	180	32	10x8x40	4	25	60	14.5 (4 Bohr.)
ILA 150 A	300	265	230	38	10x8x60	4	29	78	14.5 (4 Bohr.)
ILA 200 A	350	300	250	42	12x8x60	4	33	110	18.5 (4 Bohr.)

Anmerkungen: Auf Anfrage sind auch Sonderausführungen des Getriebemotoranbaus lieferbar.

Abmessungen der vorderen Befestigungsköpfe:

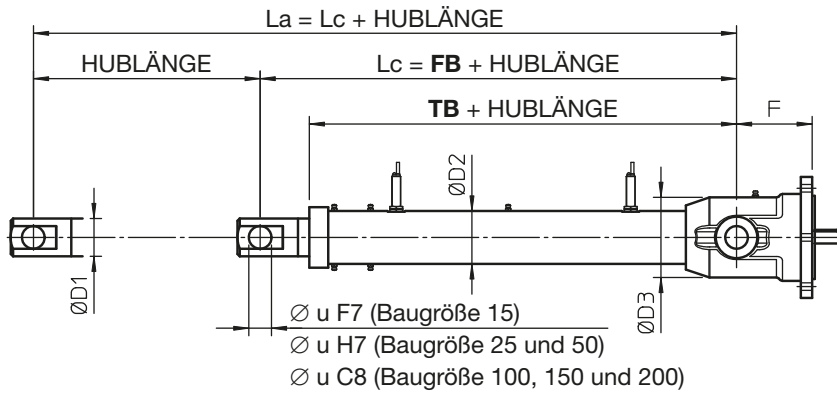
	m	R	r2	r3	s2	s3	∅ u	∅ v
ILA 15 A	42	25	—	27	25	19	20	20
ILA 25 A	40	35	30	30	37	25	30	30
ILA 50 A	50	40	30	35	43	28	35	35
ILA 100 A	60	45	45	55	28	23	40	40
ILA 150 A	70	51	50	60	32	27	45	45
ILA 200 A	80	56	60	70	35	30	60	60

Linearantriebe ILA Baureihe

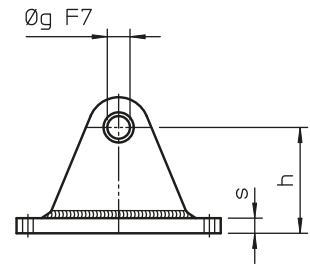
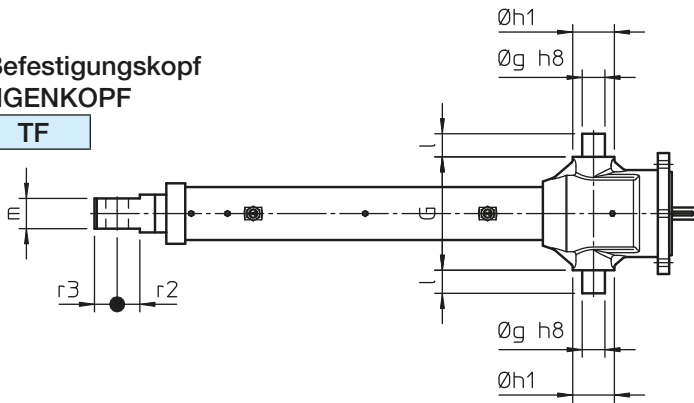
6.3 ABMESSUNGEN

Linearantriebe mit Kugelumlaufspindel, ILA . B Baureihe

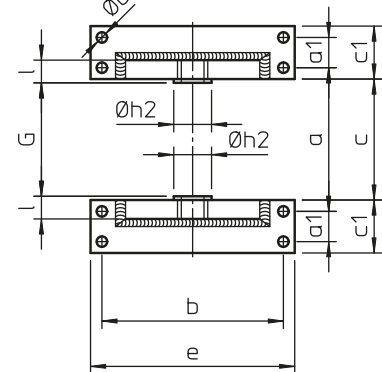
Lc - Länge des EINGEFAHRENEN LINEARANTRIEBES
 La - Länge des AUSGEFAHRENEN LINEARANTRIEBES



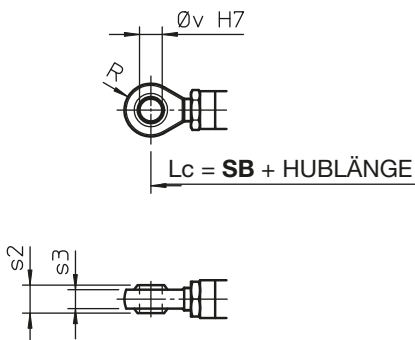
Vorderer Befestigungskopf
STANGENKOPF
TF



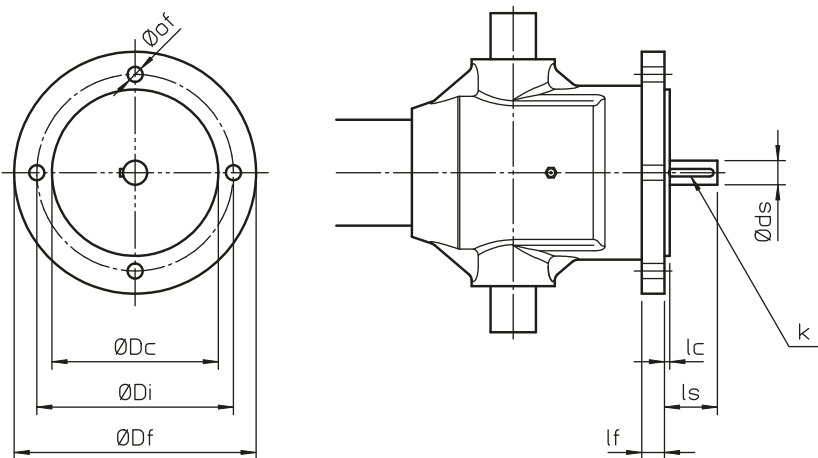
2 Lagerfüße
SP



Vorderer Befestigungskopf
KUGELGELENKKOPF
TS



Antriebsgetriebemotor - Anbau



6

Linearantriebe ILA Baureihe

6.3 ABMESSUNGEN

Linearantriebe mit Kugelumlaufspindel, ILA . B Baureihe

	FB		SB		TB	
ILA 15 B	190 (BS 25×6)	208 (BS 25×10)	231 (BS 25×6)	249 (BS 25×10)	148 (BS 25×6)	166 (BS 25×10)
ILA 25 B	330		365		267	
ILA 50 B	371 (BS 40×10)	391 (BS 40×20)	427 (BS 40×10)	447 (BS 40×20)	309 (BS 40×10)	329 (BS 40×20)
ILA 100 B	436 (BS 50×10)	472 (BS 50×20)	466 (BS 50×10)	502 (BS 50×20)	344 (BS 50×10)	380 (BS 50×20)
ILA 150 B	484 (BS 63×10)	516 (BS 63×20)	510 (BS 63×10)	542 (BS 63×20)	390 (BS 63×10)	422 (BS 63×20)
ILA 200 B	532 (BS 80×16)	554 (BS 80×20)	567 (BS 80×16)	589 (BS 80×20)	432 (BS 80×16)	454 (BS 80×20)

Abmessungen des Linearantriebes und der Lagerfüße:

	∅ D1	∅ D2	∅ D3	F	G	a	a1	b	c
ILA 15	40	60	86	78	140	172	26	190	148
ILA 25	50	70	106	98	150	190	40	240	160
ILA 50	60	90	140	114	200	240	50	270	210
ILA 100	80	130	170	147	240	292	60	310	252
ILA 150	90	150	190	149	280	342	75	370	292
ILA 200	115	180	220	150	332	404	100	410	344

	c1	e	∅ g	h	∅ h1	∅ h2	l	∅ o (Nr. Bohr.)	s
ILA 15	50	220	20	120	45	35	20	12 (4 Bohr.)	15
ILA 25	70	270	30	140	55	50	30	14 (4 Bohr.)	20
ILA 50	80	300	35	160	65	55	35	18 (4 Bohr.)	20
ILA 100	100	360	40	185	75	60	40	22 (4 Bohr.)	25
ILA 150	125	425	45	225	75	65	45	26 (4 Bohr.)	30
ILA 200	160	470	50	250	100	70	50	32 (4 Bohr.)	35

Antriebsgetriebemotor - Abmessungen:

	∅ Df	∅ Di	∅ Dc	∅ ds	k	lc	lf	ls	∅ of (Nr. Bohr.)
ILA 15 B	140	120	100	16	5×5×25	3.5	17	45	8 (4 Bohr.)
ILA 25 B	160	140	120	16	5×5×30	3.5	13	40	10 (4 Bohr.)
ILA 50 B	200	175	150	24	8×7×35	4	19	55	12.5 (4 Bohr.)
ILA 100 B	250	215	180	32	10×8×40	4	25	60	14.5 (4 Bohr.)
ILA 150 B	300	265	230	38	10×8×60	4	29	78	14.5 (4 Bohr.)
ILA 200 B	350	300	250	42	12×8×60	4	33	110	18.5 (4 Bohr.)

Anmerkungen: Auf Anfrage sind auch Sonderausführungen des Getriebemotoranbaus lieferbar.

Abmessungen der vorderen Befestigungsköpfe:

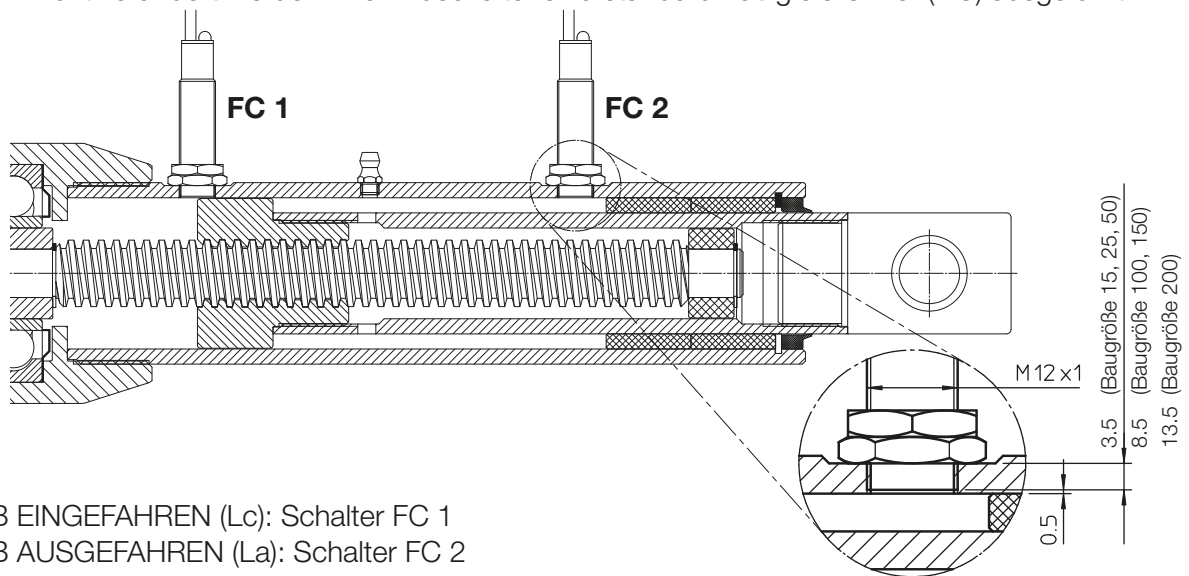
	m	R	r2	r3	s2	s3	∅ u	∅ v
ILA 15 B	42	25	—	27	25	19	20	20
ILA 25 B	40	35	30	30	37	25	30	30
ILA 50 B	50	40	30	35	43	28	35	35
ILA 100 B	60	45	45	55	28	23	40	40
ILA 150 B	70	51	50	60	32	27	45	45
ILA 200 B	80	56	60	70	35	30	60	60

Linearantriebe ILA Baureihe

6.4 ZUBEHÖR

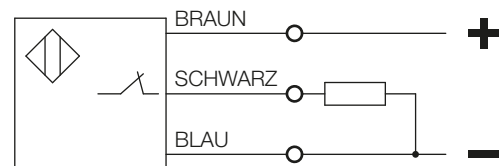
INDUKTIVE ENDSCHALTER Code FCP

Die INDUKTIVEN ENDSCHALTER FCP ermöglichen die Hubeinstellung eines Linearantriebes und verhindern das Ausfahren des Hubzylinders bis zum mechanischen Endanschlag und eine damit verbundene Beschädigung des Linearantriebes. Zur Erkennung von mittleren Positionen ist die Verwendung mehrerer Endschalter möglich. Die INDUKTIVEN SENSOREN werden am äußeren Schutzrohr in der gewünschten Position montiert. Ihre Position kann nicht verändert werden. Die Endschalter sind standardmäßig als Öffner (NC) ausgeführt.



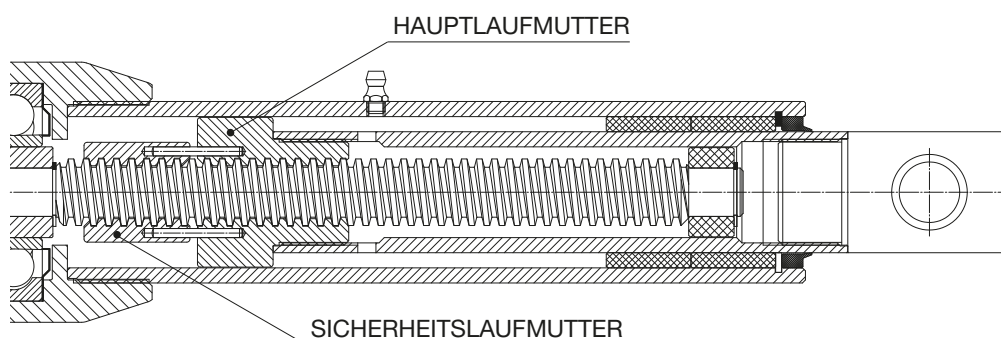
- ANTRIEB EINGEFAHREN (Lc): Schalter FC 1
- ANTRIEB AUSGEFAHREN (La): Schalter FC 2

ELEKTRISCHE EIGENSCHAFTEN	
Typ:	induktiv, PNP
Kontakt:	ÖFFNER (NC)
Versorgungsspannung:	(10 ... 30) V DC
Max. Ausgangsstrom:	200 mA
Spannungsabfall (aktivierter Schalter):	< 3 V (200 mA)
Drähte:	3 x 0.2 mm ²
Kabellänge:	2 m



ANSCHLUSS
DES EINZELNEN SENSORS

SICHERHEITSLAUFMUTTER Code MS

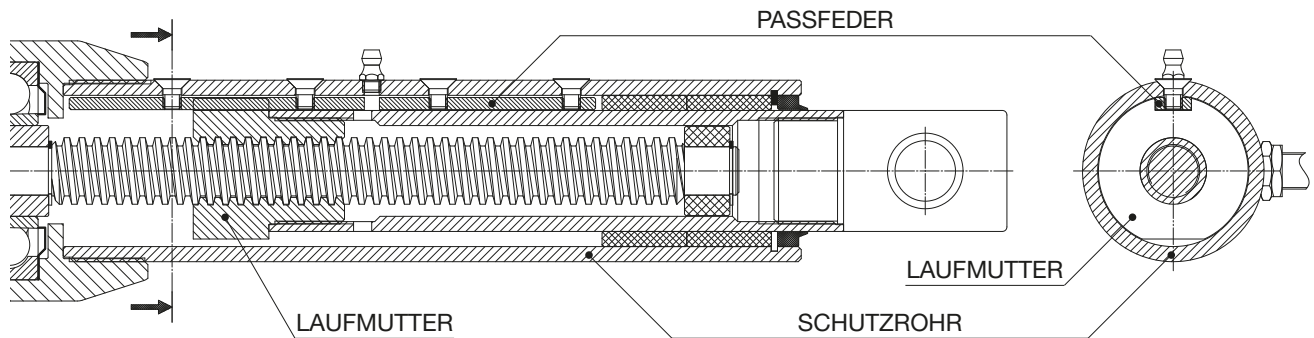


Die SICHERHEITSLAUFMUTTER MS ist eine zusätzliche Bronze-Laufmutter, die mit zwei Passstiften mit der Hauptlaufmutter verbunden ist. Der Abstand zwischen den beiden Laufmutter entspricht bei einem neuen Linearantrieb der halben Gewindesteigung des Trapezgewindeprofils. Ist die Hauptlaufmutter auf die halbe Gewindesteigung abgenutzt oder durch unsachgemäße Benützung beschädigt, wird die Last von der SICHERHEITSLAUFMUTTER gehalten.

Die SICHERHEITSLAUFMUTTER kann die Last nur in eine Richtung abstützen. Die Position der SICHERHEITSLAUFMUTTER hängt von der Last ab. Die SICHERHEITSLAUFMUTTER ist für Spindelbelastungen auf Druck erhältlich. Bei Applikationen mit Zugbelastungen wenden Sie sich bitte an SERVOMECH.

Die SICHERHEITSLAUFMUTTER ist für alle Trapezgewindespindel – Linearantriebe (ILA . A Baureihe) lieferbar.

VERDREHSICHERUNG Code AR



Um eine lineare Hubbewegung zu garantieren, ist das Drehen der Laufmutter und somit des mit dieser verbundenen Schubrohres zu verhindern. In einigen Anwendungen verhindert die Ausführung der Maschine selber das Drehen der Laufmutter und ermöglicht somit eine lineare Hubbewegung.

Bei manchen Anwendungen aber ist die zu bewegende Last nicht geführt und kann deshalb in Drehung versetzt werden. Um eine lineare Hubbewegung zu erreichen, ist in diesen Fällen eine VERDREHSICHERUNG vorzusehen. Diese ist auf Anfrage lieferbar.

Die genutete Bronze-Laufmutter wird mit Hilfe einer Stahl-Passfeder geführt, die im Inneren des Schutzrohres befestigt ist.

Die VERDREHSICHERUNG ist für alle Trapezgewindespindel – Linearantriebe (ILA . A Baureihe) lieferbar.

FALTENBALG Code B

Werden Linearantriebe unter besonderen Umwelteinflüssen wie Staub, Feuchtigkeit, usw. eingesetzt, kann es dadurch zur Beschädigung der Dichtung zwischen Schubrohr und Schutzrohr kommen. In diesen Fällen empfiehlt sich die Verwendung eines FALTENBALGES zum Schutz der Dichtungen und der Spindel.

Auf Anfrage sind auch Faltenbälge für besonders aggressive Umweltbedingungen lieferbar.



Linearantriebe ILA Baureihe

6.5 BESTELLCODE

ILA	25	A	Tr 30x6	C400	TS	SP	FC	
1	2	3	4	5	6	7	8.A	
Getriebe ...								
9								
Drehstrommotor 1.5 kW 4 polig 230/400 V 50 Hz IP 55 Isol. F								
10								

1	Baureihe ILA	
2	Baugröße 15, 25, 50, 100, 150, 200	Seite 186 ... 189
3	Spindeltyp A - Trapezgewindespindel B - Kugelumlaufspindel	Seite 186 ... 189
4	Spindel	Seite 186 ... 189
5	Hublänge	
6	Vorderer Befestigungskopf TS - Kugelgelenkkopf TF - Stangenkopf	Seite 190 ... 193
7	Hinterer Befestigungsanschluss (ohne Code) - Schwenkzapfen SP - Lagerfüße	Seite 190 ... 193
8	Endschalter FCP - induktive Endschalter	Seite 194
9	Getriebemotor - Daten	
10	Elektromotor - Daten	
11	Weitere Angaben z.B.: Schubrohr aus rostfreiem Stahl W. Nr. 4301 – DIN X 5 CrNi 1809 z.B.: Tieftemperaturfett	
12	Ausgefüllter TECHNISCHER AUSLEGUNGS-FRAGEBOGEN	Seite 197
13	Applikationslayout	



APPLIKATION: _____

ERFORDERLICHE HUBLÄNGE: _____ mm

ERFORDERLICHE HUBGESCHWINDIGKEIT: _____ mm/s _____ mm/min _____ m/min DAUER FÜR 1 ARBEITSHUBLÄNGE: _____ s

STATISCHE LAST: ZUG: _____ N DRUCK: _____ N bei HUB _____ mm

DYNAMISCHE LAST: ZUG: _____ N DRUCK: _____ N bei HUB _____ mm

LINEARANTRIEB VIBRATIONEN VORHANDEN KEINE VIBRATIONEN VORHANDEN

EINSCHALTDAUER: _____ Zyklen / Stunde _____ Betriebsstunden / Tag Anmerkungen: _____

ERFORDERLICHE LEBENSDAUER: _____ Zyklen _____ Stunden _____ Kalendertage Anmerkungen: _____

UMGEBUNG: TEMPERATUR _____ °C STAUB FEUCHTIGKEIT _____ % AGGRESSIVE UMGEBUNGSEINFLÜSSE _____

Trapezgewindespindel Linearantrieb **ILA . A Baureihe** Kugelumlaufspindel Linearantrieb **ILA . B Baureihe**

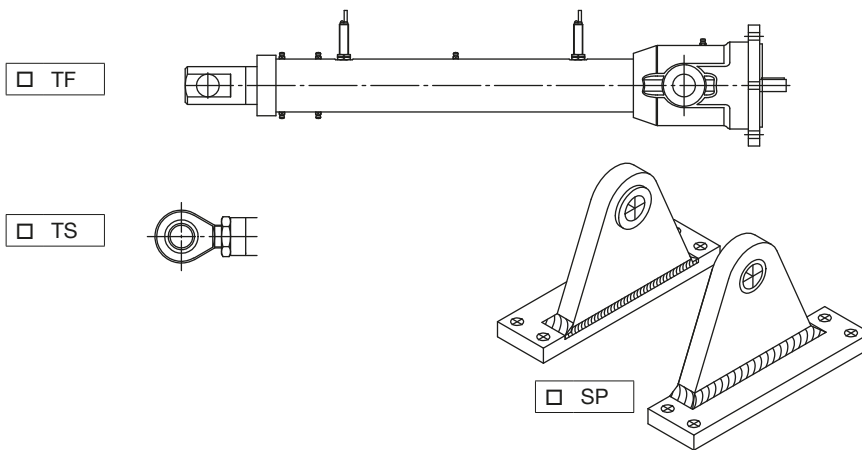
Baugröße: 15 25 50 100 150 200

1-gängige Trapezgewindespindel

Kugelumlaufspindel mit STANDARD Steigung

2-gängige Trapezgewindespindel

Kugelumlaufspindel mit LANGER Steigung



Antriebsgetriebemotor _____

ELEKTROMOTOR _____

VERDREHSICHERUNG AR SICHERHEITSLAUFMUTTER MS

FALTENBALG SCHUBROHR AUS ROSTFREIEM STAHL SCHUTZROHR AUS ROSTFREIEM STAHL

WEITERE ANGABEN: _____

Trapezgewindespindel - Linearantriebe
ILA . A Baureihe

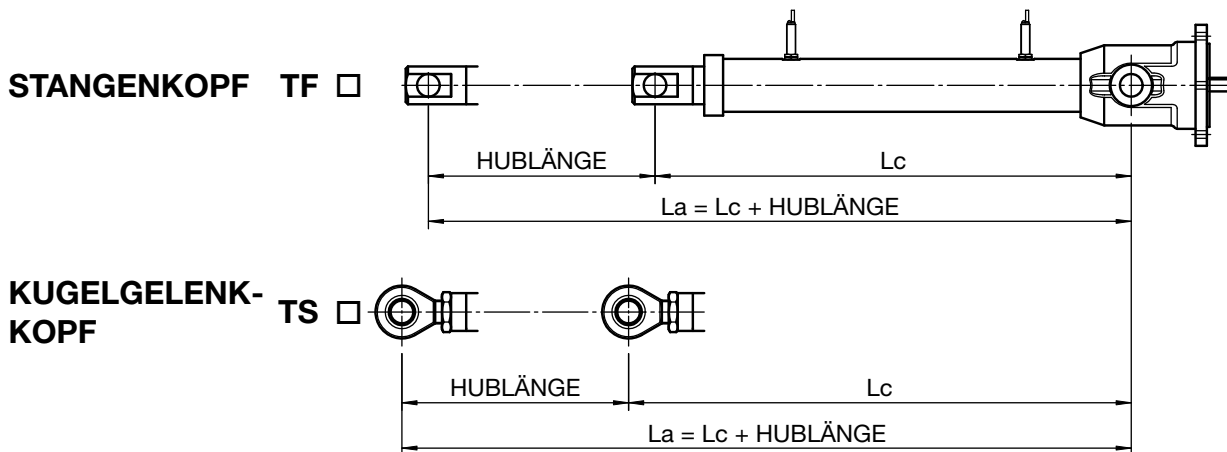
Kugelumlaufspindel - Linearantriebe
ILA . B Baureihe

BESTELLCODE: _____

OHNE Antriebsgetriebemotor
 MIT Antriebsgetriebemotor _____

OHNE Elektromotor
 MIT Elektromotor _____

Seriennummer: _____ ; **Menge:** _____



HAUPTABMESSUNGEN DES LINEARANTRIEBES

ARBEITSHUBLÄNGE		BEGRENZUNG (interner mech. Anschlag)	
Länge des EINGEFAHR. ANTRIEBES:	$L_c =$ _____ mm	MIN. eingefahrene länge:	_____ mm
Länge des AUSGEFAHR. ANTRIEBES:	$L_a =$ _____ mm	MAX. ausgefahrene länge:	_____ mm
MAX. ARBEITSHUBLÄNGE ($L_a - L_c$):	$C =$ _____ mm		

**Servomech. QMS
KONFORM**

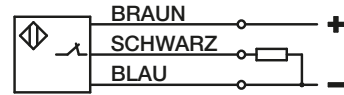
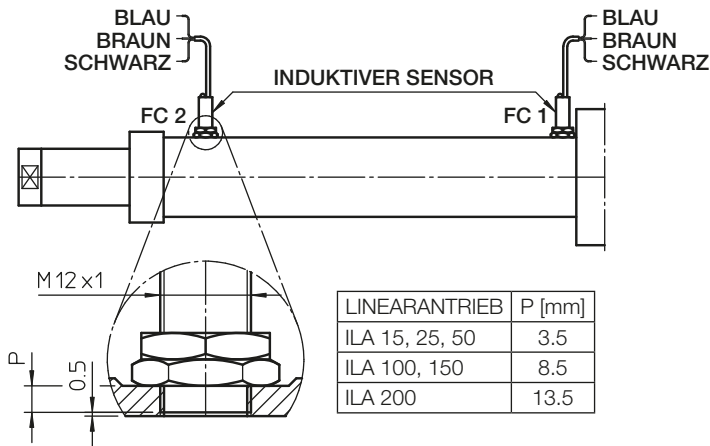
Datum: _____
Unterschrift: _____

INDUKTIVE ENDSCHALTER **FCP** □

Die INDUKTIVEN ENDSCHALTER **FCP** werden von Sensoren FC 1 und FC 2 aktiviert.

- Typ: induktiv, PNP
- Kontakt: **ÖFFNER (NC)**
- Versorgungsspannung: (10 ... 30) V DC
- max. Ausgangsstrom: 200 mA
- Spannungsabfall (aktivierter Sensor): < 3 V (200 mA)

FC 1 - Sensor für die EINGEFAHRENE Position des Linearantriebes
 FC 2 - Sensor für die AUSGEFAHRENE Position des Linearantriebes



ELEKTRISCHER ANSCHLUSS DES EINZELNEN SENSORS

ACHTUNG!

1. Die Abmessungen **L_c** (LINEARANTRIEB EINGEFAHREN), **L_a** (LINEARANTRIEB AUSGEFAHREN) und **C** (HUBLÄNGE) entsprechen den maximal möglichen Werten.
2. **VOR** der ersten Inbetriebnahme des Linearantriebes sind folgende Punkte zu beachten:
 - Korrekte Drehrichtung der Antriebswelle und die damit verbundene Richtung der Hubbewegung;
 - Korrekter Anschluss des Elektromotors und der Endschalter; korrekte Betriebsspannung.
3. Linearantriebe mit Bremsmotor:
 - Die Bremse wirkt durch Federkraft und wird elektromagnetisch gelüftet. Im stromlosen Zustand ist der Motor gebremst. Mit dem Anlegen einer Spannung öffnet die Bremse;
 - Ist die Bremse direkt am Motorklemmbrett angeschlossen, ist keine zusätzliche Versorgungsspannung erforderlich;
 - Ist die Bremse separat angesteuert, ist auf die richtige Versorgungsspannung zu achten;
 - Bei Bremsen mit Handlüftungshebel ist sicherzustellen, dass die Bremse vor Inbetriebnahme des Linearantriebes gebremst ist.
4. Ausrichtung: es dürfen keine seitliche Radialkräfte auf den Linearantrieb wirken.

ANMERKUNGEN: _____

ANTRIEBSGETRIEBEMOTOR – SCHMIERMITTEL: _____

LAGER - SCHMIERMITTEL: _____

SPINDEL-LAUFMUTTER - SCHMIERMITTEL: _____

SERVOMECH Linearantriebe

7.1 Drehstrommotoren

Alle SERVOMECH Linearantriebe können komplett mit Drehstrommotoren (mit oder ohne Bremse) geliefert werden, die von Italienischen Herstellern gemäß IEC Normen gefertigt werden.

Dynamisch ausgewuchtete Käfigläufer. Gehäuse mit Kühlrippen aus Aluminiumdruckgusslegierung.

Standard: Isolationsklasse F, Schutzart IP 55.

Auf Anfrage: Isolationsklasse H und/oder höhere Schutzarten lieferbar.

Auf Anfrage: tropengeeignete Wicklungen für den Einsatz bei besonders hohen Temperaturen und starker Feuchtigkeit.

Auf Anfrage: thermische Schutzvorrichtungen lieferbar.

Auf Anfrage: Motor mit Bremse lieferbar.

Detaillierte Angaben finden Sie in den Katalogen der Motorhersteller.

7.2 Wechselstrommotoren

Asynchron-Wechselstrommotoren, mit Lüfterrad, dynamisch ausgewuchtete Käfigläufer. Gehäuse mit Kühlrippen aus Aluminiumdruckgusslegierung.

Equilibrierte Ständerwicklung, um Vibrationen in beiden Drehrichtungen auszuschließen.

Standard: Isolationsklasse F, Schutzart IP 55.

Auf Anfrage: Isolationsklasse H und/oder höhere Schutzarten lieferbar.

Auf Anfrage: thermische Schutzvorrichtungen lieferbar.

Motordaten bei 50 Hz 230 V:

LEISTUNG [kW] POLZAHL	NENNMOMENT [Nm]	NENNSTROM [A]	ANLAUF- MOMENT [Nm]	ANLAUF- STROM [A]	KOND. [μF]	MASSE [kg] ¹⁾	MASSE [kg] ²⁾
0.09 kW 4 polig	0.64	1.6	1.03	1.9	12.5	3	3.7
0.12 kW 2 polig	0.43	2.6	0.71	3.7	12.5	3	3.7
0.18 kW 4 polig	1.31	1.9	1.37	3.2	16	4.2	5.5
0.25 kW 2 polig	0.84	2.1	0.97	6.3	20	5	5.9
0.37 kW 4 polig	2.64	2.8	2.82	6.1	25	7.2	7.3
0.55 kW 2 polig	1.88	3.9	1.66	11.2	30	7	7.8

1) Motormasse OHNE Bremse

2) Motormasse MIT Bremse

MOTORBREMSE: mechanische Bremse, stromlos geschlossen, von einem Gleichstrommagneten 205 V DC aktiviert. Die Bremse ist intern im Klemmkasten, mittels Gleichrichter von 230 V AC auf 205 V DC geschaltet. Bremse mit unabhängiger Spannungsversorgung.

MOTOR	BREMSMOMENT [Nm]	STROMAUFNAHME [A]
0.09 kW 4 polig	1.8	0.05
0.12 kW 2 polig	1.8	0.05
0.18 kW 4 polig	4	0.09
0.25 kW 2 polig	4	0.09
0.37 kW 4 polig	4	0.09
0.55 kW 2 polig	4	0.09

Auf Anfrage sind auch **60 Hz 110 V** Wechselstrommotoren lieferbar.

7.3 Gleichstrommotoren

Gleichstrommotoren mit Permanentmagneten, ohne Lüfterrad, die von Italienischen Herstellern gefertigt werden.

Standard: Isolationsklasse F, Schutzart IP 54.

Auf Anfrage: höhere Schutzarten lieferbar.

Auf Anfrage: Motoren mit Bremse, ohne Lüfterrad lieferbar.

SERVOMECH Linearantriebe

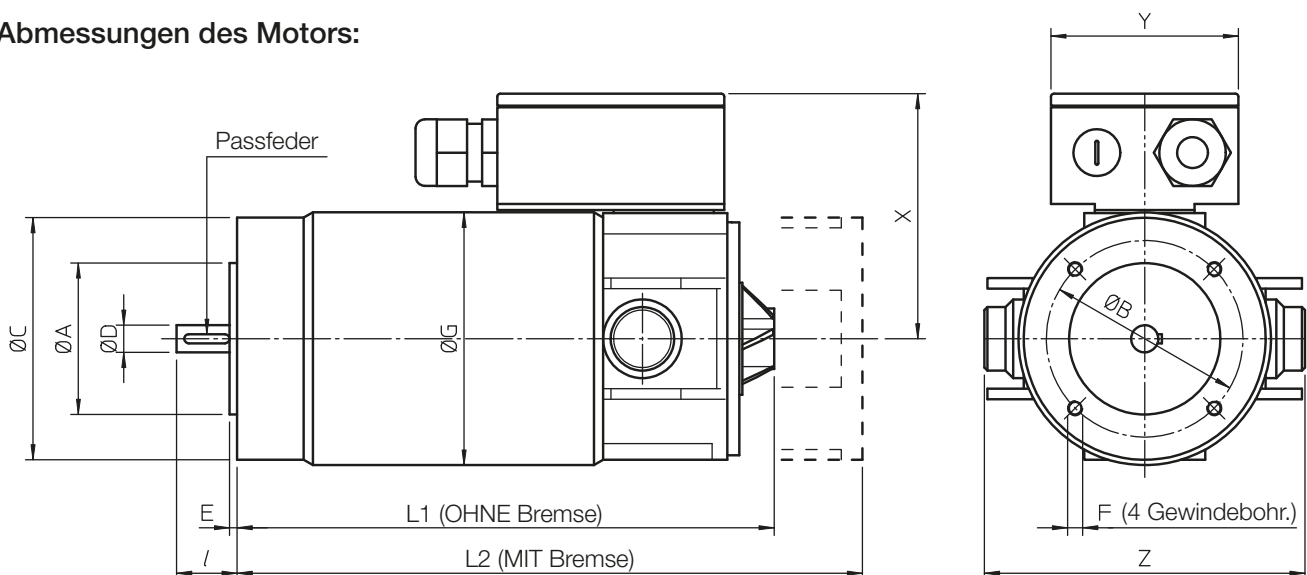
Motordaten bei Nennspannung:

MOTOR (Nennleistung)		100 W	150 W	300 W	500 W	750 W
Nennspannung	[V]	24	24	24	24	90
Nennzahl	[min ⁻¹]	3000	3000	3000	3000	3000
Nennmoment	[Nm]	0.32	0.48	0.96	1.6	2.4
Max. Moment	[Nm]	1.6	2.4	4.8	5.7	12
Nennstrom	[A]	5.5	8.3	15.6	25	10.6
Max. Strom	[A]	27.7	41.7	78	89	53
Widerstand	[Ω]	0.4	0.29	0.16	0.1	0.71
Induktivität	[mH]	0.8	0.73	0.32	0.13	4.6
Motormasse OHNE Bremse	[kg]	2.9	3.5	5.3	8	9.4

MOTORBREMSE: mechanische Haltebremse, stromlos geschlossen (wirkt durch Federkraft und wird elektromagnetisch gelüftet), mittels Elektromagnet geschaltet, mit unabhängiger Spannungsversorgung.

MOTOR	BREMSMOMENT [Nm]	SPANNUNG [V]	STROMAUFNAHME [A]
100 W	1.7	24 ... 180	0.5
150 W	1.7		0.5
300 W	1.7		0.5
500 W	2		0.7
750 W	8		1

Abmessungen des Motors:



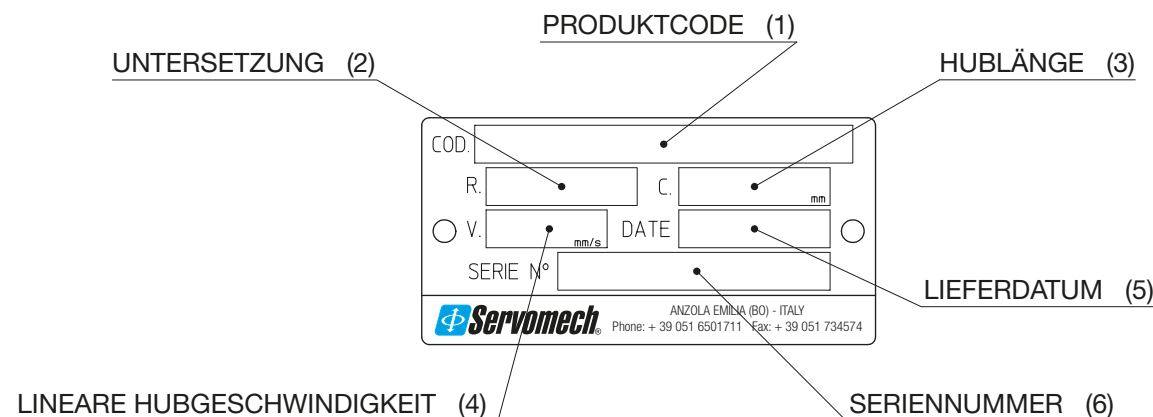
MOTOR	Ø A	Ø B	Ø C	Ø D	E	F	Ø G	l	Passfeder	L1	L2	X	Y	Z
100 W	50	65	80	9	2.5	M5	84	20	3×3×15	144	185	80	62	107
150 W	50	65	80	9	2.5	M5	84	20	3×3×15	177	218	80	62	107
300 W	60	75	90	11	2.5	M5	84	23	4×4×15	229	270	80	62	107
500 W	70	85	105	14	2.5	M6	84	30	5×5×20	322	364	80	62	107
750 W	80	100	120	19	3	M6	120	40	6×6×30	317	359	118	94	140

7.4 Motorbremse: wann ist sie vorzusehen?

- Linearantriebe mit Kugelumlaufspindel UBA Baureihe: der Motor wird standardmäßig mit Bremse geliefert.
- Linearantriebe mit Kugelumlaufspindel BSA und CLB Baureihen: auf Anfrage, aber der Einsatz ist bevorzugt.
- Linearantriebe mit Trapezgewindespindel UAL Baureihe: der Motor ist auf Anfrage mit Bremse lieferbar:
 - um das Anhalten zu sichern
 - um eine Positioniergenauigkeit zu garantieren
 - um die statische Last bei einem Selbsthemmkoeffizienten > 0.3 in Position zu halten
- Linearantriebe mit Trapezgewindespindel ATL, CLA und TMA Baureihen: auf Anfrage
 - um eine Positioniergenauigkeit zu garantieren
 - um die statische Last bei einem Selbsthemmkoeffizienten > 0.3 in Position zu halten

8.1 Identifikations-Typenschild

Jeder SERVOMECH Linearantrieb ist mit einem Typenschild (siehe unten) versehen, welches den Linearantrieb identifiziert und technische Produktinformationen enthält.



- 1) **Produktcode:** dieser beinhaltet Baureihe, Baugröße, Untersetzung, Ausführung und Endschaltertyp des Antriebes;
- 2) **Untersetzung:** Untersetzung des Schneckenradgetriebes;
- 3) **Hublänge:** erreichbare Hublänge des Antriebes, in Millimetern ausgedrückt;
- 4) **Hubgeschwindigkeit:** lineare Hubgeschwindigkeit, in mm/s ausgedrückt; diese ist nur angegeben, wenn der Linearantrieb mit Elektromotor geliefert wird, ansonsten bleibt dieses Feld leer;
- 5) **Lieferdatum:** ist das Montagedatum, in Kalenderwoche und Jahr ausgedrückt (z.B: 30/13 = Kalenderwoche 30 / Jahr 2013), das normalerweise auch dem Lieferdatum entspricht; dieses Datum gilt als Referenzdatum für die Gewährleistungsdauer;
- 6) **Seriennummer:** ist die Linearantriebe - Identifikationsnummer, die eine Identifikation des Produktes auch nach sehr langer Zeit ermöglicht; bei Ersatzteilbestellungen sollte diese Seriennummer immer angegeben werden.

8.2 Lieferumfang

Falls nicht anders vereinbart, werden die SERVOMECH Linearantriebe wie folgt geliefert:

- **Schmierung:** gemäß Tabelle Seite auf 204 ... 205; bei besonderen Applikationserfordernissen (Umgebungstemperatur, Lebensmittelindustrie, ionisierende Strahlungen, biologisch abbaubare Schmiermittel) wird ein geeignetes Schmiermittel verwendet (für Details wenden Sie sich bitte an SERVOMECH). Auf Anfrage kann auch ein mit dem Kunden vereinbartes Schmiermittel eingesetzt werden;
- **Lackierung:** alle äußeren Oberflächen des Linearantriebes, die rosten könnten, werden mit 1 (einer) Schicht Epoxidlackierung (Farbe Blau RAL 5010) lackiert. Auf Anfrage kann eine mit dem Kunden vereinbarte Sonderlackierung vorgenommen werden (gegen Mehrpreis);
- **Antriebswellenschutz:** die Antriebswellen sind mit abnehmbaren Plastikkappen geschützt;
- **Verpackung:** ausgehend von den Abmessungen und der Liefermenge der Linearantriebe wird die Verpackung mit dem Kunden vereinbart. Die Verpackungskosten sind nicht im Angebotspreis enthalten.

8.3 Inbetriebnahme – Wartung – Schmierung

Transport und Handling

Wir empfehlen höchste Aufmerksamkeit sowohl beim Handling als auch beim Transport der Linearantriebe, um Beschädigungen der mechanischen Komponenten und \oder des Zubehörs zu vermeiden, und das Risiko der Personengefährdung auszuschließen. Es ist wichtig, beim Transport die Auflagefläche, und beim Handling die Hebepunkte des Linearantriebes zu bestimmen. Bei Fragen wenden Sie sich bitte an SERVOMECH, um alle notwendigen Informationen zu erhalten und jegliche Beschädigung zu vermeiden!

Lagerung

Während der Lagerung müssen die Linearantriebe vor Umwelteinflüssen geschützt werden. Es muss auch darauf geachtet werden, dass sich weder Staub noch andere Verschmutzungselemente auf das Schubrohr, sich bewegende Komponenten und auf die Befestigungsanschlüsse absetzen.

Wenn die Lagerungszeit besonders lang ist, z.B. mehr als 6 Monate, müssen die Antriebswellen bewegt werden, um Beschädigungen der Dichtringe zu verhindern. Zudem muss in diesem Fall darauf geachtet werden, dass die nicht lackierten Komponenten ausreichend geölt und\oder gefettet sind, um Oxidation zu vermeiden.

Installation

Die Linearantriebe sind so einzubauen, dass nur axiale Zug- und Druckbelastungen auf die Spindel wirken. Seitliche und\oder Radialkräfte auf der Spindel sind nicht zulässig. Die Achsen des vorderen und hinteren Befestigungsanschlusses müssen parallel sein.

Bei mehreren zu synchronisierenden Linearantrieben müssen zwei Aspekte besonders berücksichtigt werden:

- Ausrichtung der Last-Befestigungsanschlüsse auf der Maschine;
- Verbindungswellen und -kupplungen mit hoher Verdrehsteifigkeit, um eine einwandfreie Synchronisierung aller Hebepunkte zu gewährleisten.

Inbetriebnahme

SERVOMECH Linearantriebe werden geschmiert geliefert (Typ und Menge sind in der unteren Tabelle angegeben).

Vor der ersten Inbetriebnahme sind folgende Punkte zu überprüfen:

- korrekte Drehrichtung des Elektromotors und die damit verbundene Richtung der Hubbewegung;
- Position der Endschalter: diese dürfen die äußersten Markierungen nicht überragen;
- korrekter Anschluss des Elektromotors (Drehrichtung und Motorversorgungsspannung).

Bei der Inbetriebnahme darf die **MAX. ZULÄSSIGE EINSCHALTDAUER DES LINEARANTRIEBS F_i [%]** nicht überschritten werden! Dies könnte zur Überhitzung und frühzeitigen, ungewollten Beschädigungen führen.

Wartung

Eine periodische, vom entsprechenden Betrieb und von den Umwelteinflüssen abhängige Wartung der Linearantriebe ist durchzuführen.

Das Getriebe des Linearantriebes ist lebensdauergeschmiert. Eine Nachschmierung ist nur nach einem Schmiermittelverlust durchzuführen.

Weitere Informationen zur Inbetriebnahme und Wartung finden Sie in unseren Betriebs- und Wartungsanleitungen.

8.4 Allgemeine Verkaufsbedingungen

Es gelten die SERVOMECH S.p.A. **Allgemeinen Verkaufsbedingungen**, die auf unserer Internetseite www.servomech.it ersichtlich sind oder per Email an sales@servomech.it angefragt werden können. Die Annahme unserer Auftragsbestätigung bedingt auch die Annahme unserer **Allgemeinen Verkaufsbedingungen**.

SERVOMECH Linearantriebe

8.5 Schmiermittel

Linearantriebe ATL Baureihe

LINEAR-ANTRIEB	SCHNECKENGETRIEBE		SPINDEL		
				Linearantrieb C100	je zusätzlicher 100 mm Hub
ATL 20	Fett: AGIP Grease SLL 00	0.03 kg	Fett: AGIP Grease SM2	0.02 kg	0.02 kg
ATL 25		0.03 kg		0.03 kg	0.025 kg
ATL 28		0.03 kg		0.03 kg	0.025 kg
ATL 30		0.04 kg		0.04 kg	0.03 kg
ATL 40		0.05 kg		0.05 kg	0.04 kg
ATL 50		0.35 kg		0.065 kg	0.05 kg
ATL 63		0.75 kg		0.1 kg	0.08 kg
ATL 80		1.5 kg		0.15 kg	0.12 kg
ATL 100		2.5 kg		0.20 kg	0.13 kg
ATL 125		5.2 kg		0.25 kg	0.15 kg

Linearantriebe BSA Baureihe

LINEAR-ANTRIEB	SCHNECKENGETRIEBE		SPINDEL		
				Linearantrieb C100	je zusätzlicher 100 mm Hub
BSA 20	Fett: AGIP Grease SLL 00	0.03 kg	Fett: LUBCON Thermoplex ALN 1001	0.01 kg	0.01 kg
BSA 25		0.03 kg		0.015 kg	0.012 kg
BSA 28		0.03 kg		0.015 kg	0.012 kg
BSA 30		0.04 kg		0.02 kg	0.015 kg
BSA 40		0.05 kg		0.025 kg	0.02 kg
BSA 50		0.35 kg		0.04 kg	0.03 kg
BSA 63		0.75 kg		0.06 kg	0.05 kg
BSA 80		1.5 kg		0.1 kg	0.06 kg
BSA 100		2.5 kg		0.14 kg	0.07 kg
BSA 125		5.2 kg		0.18 kg	0.09 kg

Linearantriebe CLA Baureihe

LINEAR-ANTRIEB	SCHNECKENGETRIEBE		SPINDEL		
				Linearantrieb C100	je zusätzlicher 100 mm Hub
CLA 30	Fett: AGIP Grease SM2	0.04 kg	Fett: AGIP Grease SM2	0.02 kg	0.015 kg
CLA 40		0.05 kg		0.025 kg	0.02 kg
CLA 50		0.05 kg		0.04 kg	0.03 kg

Linearantriebe CLB Baureihe

LINEAR-ANTRIEB	SCHNECKENGETRIEBE		SPINDEL		
				Linearantrieb C100	je zusätzlicher 100 mm Hub
CLB 30	Fett: AGIP Grease SM2	0.04 kg	Fett: LUBCON Thermoplex ALN 1001	0.02 kg	0.015 kg
CLB 40		0.05 kg		0.025 kg	0.02 kg
CLB 50		0.05 kg		0.04 kg	0.03 kg

SERVOMECH Linearantriebe

8.5 Schmiermittel

Linearantriebe UAL Baureihe

LINEAR-ANTRIEB	LAGER		SPINDEL		
				Linearantrieb C100	je zusätzlicher 100 mm Hub
UAL 1	Fett: SHELL Gadus S2 V100 2	0.03 kg	Fett: AGIP Grease SM2	0.02 kg	0.02 kg
UAL 2		0.03 kg		0.03 kg	0.025 kg
UAL 3		0.03 kg		0.04 kg	0.025 kg
UAL 4		0.04 kg		0.05 kg	0.03 kg
UAL 5		0.05 kg		0.065 kg	0.05 kg

Linearantriebe UBA Baureihe

LINEAR-ANTRIEB	LAGER		SPINDEL		
				Linearantrieb C100	je zusätzlicher 100 mm Hub
UBA 1	Fett: SHELL Gadus S2 V100 2	0.03 kg	Fett: LUBCON Thermoplex ALN 1001	0.01 kg	0.01 kg
UBA 2		0.03 kg		0.015 kg	0.012 kg
UBA 3		0.03 kg		0.02 kg	0.015 kg
UBA 4		0.04 kg		0.025 kg	0.02 kg
UBA 5		0.05 kg		0.04 kg	0.03 kg

Linearantriebe TMA Baureihe

LINEAR-ANTRIEB	SCHNECKENGETRIEBE		SPINDEL		
				Linearantrieb C500	je zusätzlicher 100 mm Hub
TMA 15	Fett: AGIP Grease SM2	0.1 kg	Fett: SHELL Darina R2	0.13 kg	0.02 kg
TMA 25		0.5 kg		0.18 kg	0.03 kg
TMA 50		1 kg		0.26 kg	0.03 kg
TMA 100		2 kg		0.35 kg	0.05 kg
TMA 150		3 kg		0.4 kg	0.05 kg
TMA 200		5.2 kg		0.5 kg	0.06 kg

Linearantriebe ILA . A Baureihe

LINEAR-ANTRIEB	LAGER		SPINDEL		
				Linearantrieb C100	je zusätzlicher 100 mm Hub
ILA 15 A	Fett: SHELL Alvania Grease R2	0.1 kg	Fett: AGIP Grease SM2	0.05 kg	0.03 kg
ILA 25 A		0.2 kg		0.065 kg	0.04 kg
ILA 50 A		0.4 kg		0.1 kg	0.05 kg
ILA 100 A		0.8 kg		0.15 kg	0.08 kg
ILA 150 A		1 kg		0.18 kg	0.08 kg
ILA 250 A		1.8 kg		0.25 kg	0.1 kg

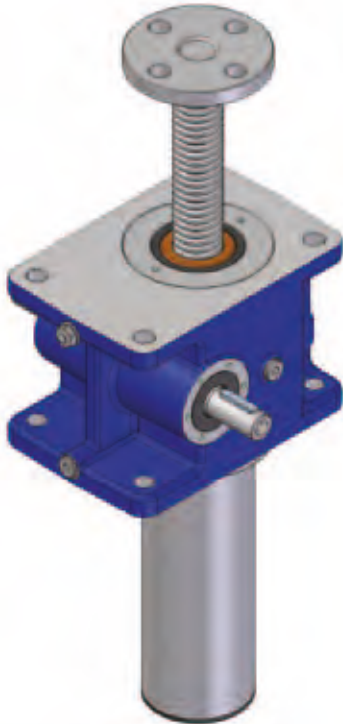
Linearantriebe ILA . B Baureihe

LINEAR-ANTRIEB	LAGER		SPINDEL		
				Linearantrieb C100	je zusätzlicher 100 mm Hub
ILA 15 B	Fett: SHELL Alvania Grease R2	0.1 kg	Fett: LUBCON Thermoplex ALN 1001	0.05 kg	0.03 kg
ILA 25 B		0.2 kg		0.065 kg	0.04 kg
ILA 50 B		0.4 kg		0.1 kg	0.05 kg
ILA 100 B		0.8 kg		0.15 kg	0.08 kg
ILA 150 B		1 kg		0.18 kg	0.08 kg
ILA 250 B		1.8 kg		0.25 kg	0.1 kg

Weitere **SERVOMECH** Produkte:

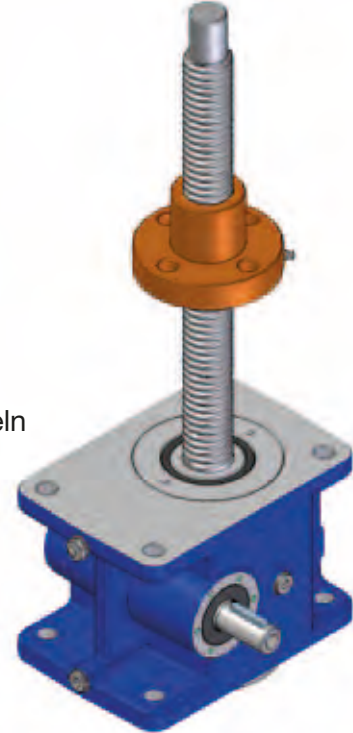
Trapezspindel Getriebe

MA Baureihe hebende Spindel (Mod.A)

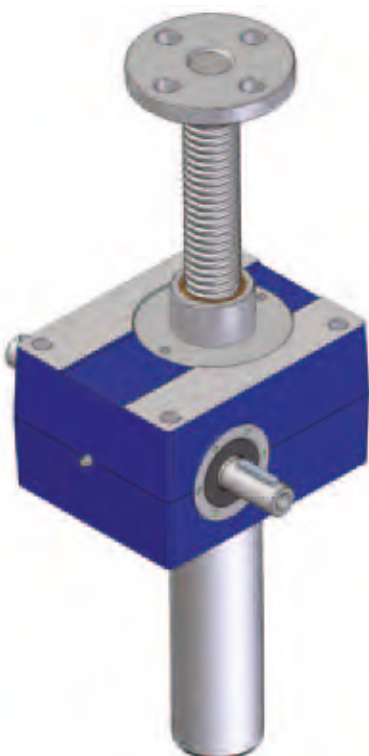


- Max. Einschaltdauer:
hebende Spindel: 40 % je 10 min
(30 % pro Stunde)
drehende Spindel: 30 % je 10 min
(20 % pro Stunde)
- Hubkraft von 5 kN bis 350 kN
- 8 Baugrößen verfügbar
- Trapezspindeldurchmesser
von 18 mm bis 100 mm
- 1-, 2-, 3- oder 4-gängige Trapezspindeln
- Antriebsdrehzahl bis zu 3 000 min⁻¹
- Hubgeschwindigkeit bis zu 300 mm/s
- Schneckenradgetriebe
mit synthetischem Öl geschmiert

MA Baureihe drehende Spindel (Mod.B)

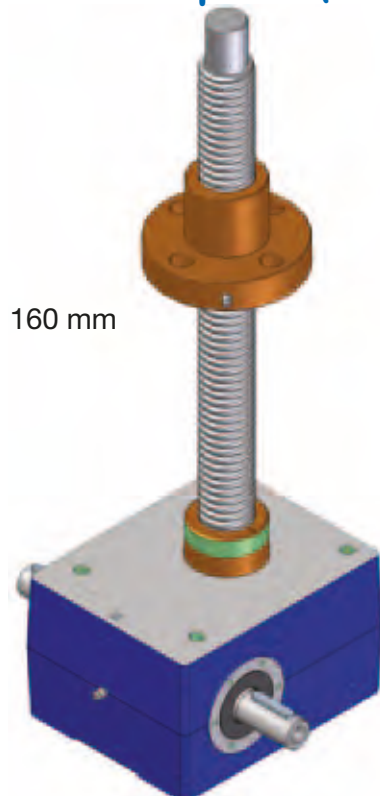


SJ Baureihe hebende Spindel (Mod.A)



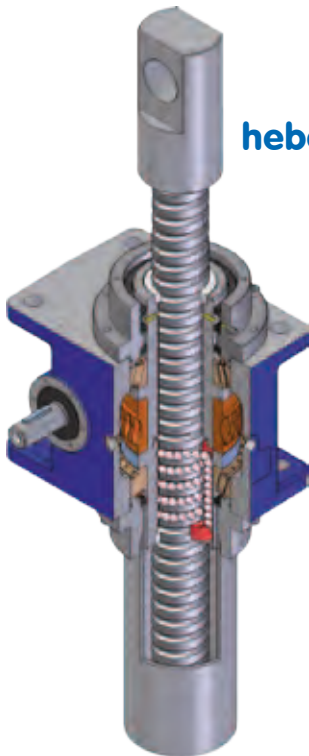
- Max. Einschaltdauer:
30 % je 10 min (20 % pro Stunde)
- Hubkraft von 5 kN bis 1 000 kN
- 14 Baugrößen verfügbar
- Spindeldurchmesser von 18 mm bis 160 mm
- 1- oder 2-gängige Trapezspindeln
- Antriebsdrehzahl bis zu 1 500 min⁻¹
- Hubgeschwindigkeit bis zu 80 mm/s
- Schneckenradgetriebe
mit synthetischem Fett geschmiert

SJ Baureihe drehende Spindel (Mod.B)



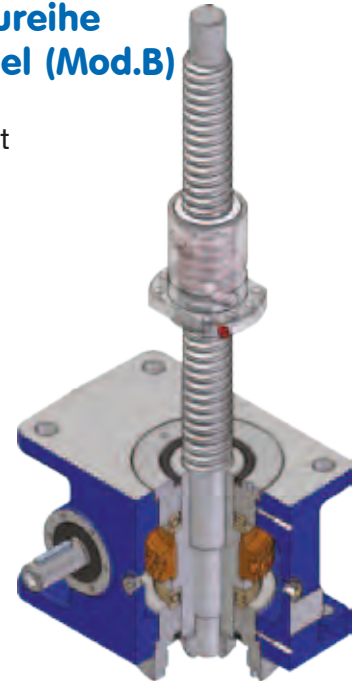
Weitere **SERVOMECH** Produkte:

Kugelumlaufspindel Getriebe



MA . BS Baureihe **hebende Spindel (Mod.A)**

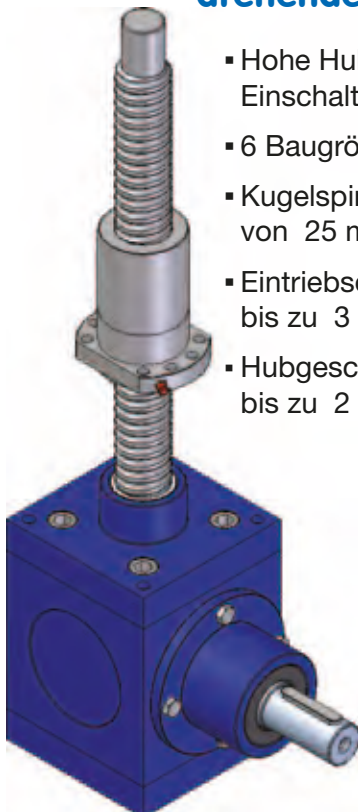
- Spitzenleistungen, hohe Präzision und Steifigkeit
Einschaltdauer bis zu 100 %
- Patentiertes Kugelmutter- Schmiermittelsystem
mit reichlicher Schmiermittelmenge
- Hubkraft von 5 kN bis 350 kN
- 8 Baugrößen verfügbar
- Kugelumlaufspindeldurchmesser
von 16 mm bis 100 mm
- Antriebsdrehzahl bis zu 3 000 min⁻¹
- Hubgeschwindigkeit bis zu 285 mm/s



MA . BS Baureihe **drehende Spindel (Mod.B)**

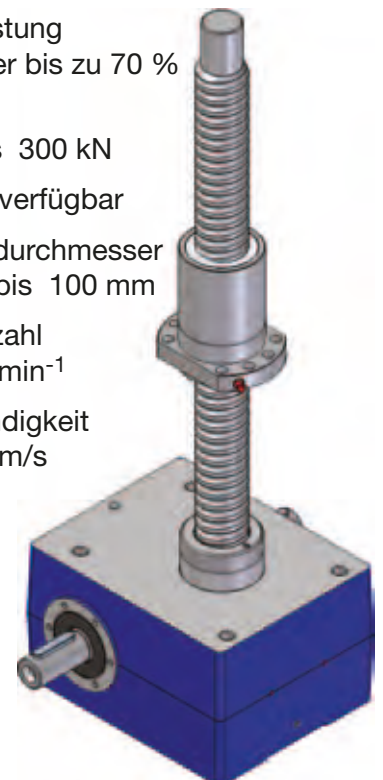
HS Baureihe **drehende Spindel (Mod.B)**

- Hohe Hubgeschwindigkeit
Einschaltdauer bis zu 100 %
- 6 Baugrößen verfügbar
- Kugelspindeldurchmesser
von 25 mm bis 80 mm
- Eintriebsdrehzahl
bis zu 3 000 min⁻¹
- Hubgeschwindigkeit
bis zu 2 m/s



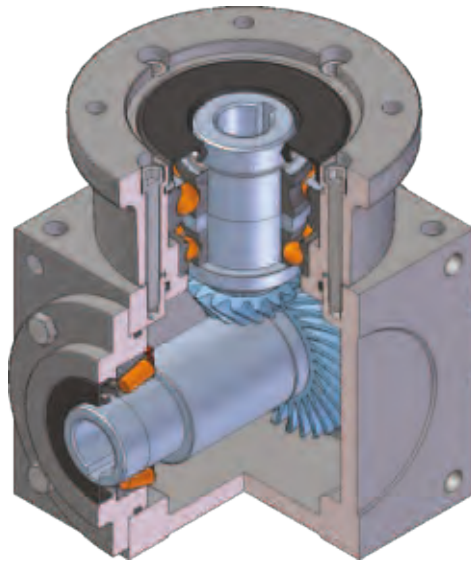
SJ . BS Baureihe **drehende Spindel (Mod.B)**

- Standard Leistung
Einschaltdauer bis zu 70 %
- Hubkraft
von 5 kN bis 300 kN
- 9 Baugrößen verfügbar
- Kugelspindeldurchmesser
von 16 mm bis 100 mm
- Antriebsdrehzahl
bis zu 1 500 min⁻¹
- Hubgeschwindigkeit
bis zu 140 mm/s

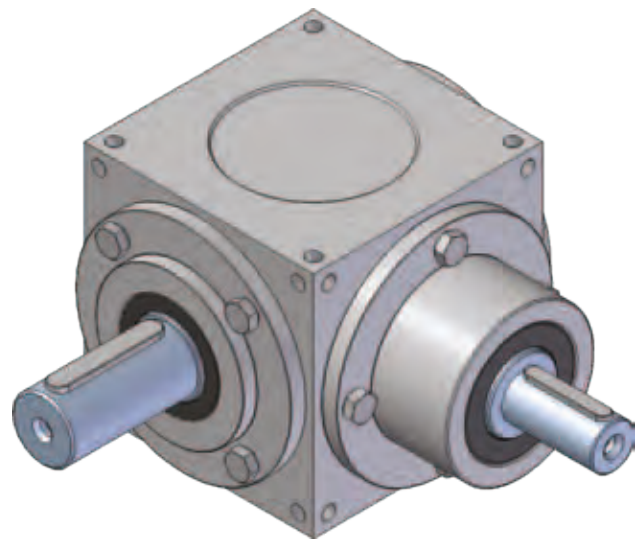
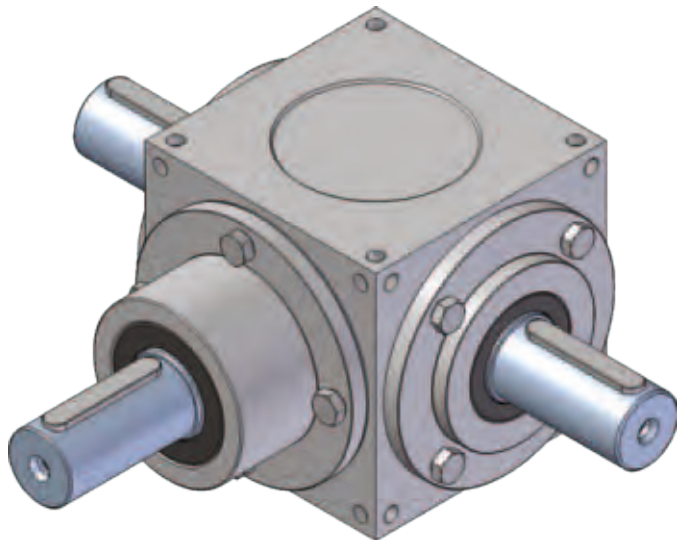


Weitere **SERVOMECH** Produkte:

Kegelradgetriebe



- Würfelförmiges Gehäuse mit 6 bearbeiteten Flächen
- Kegelräder aus qualitativem, legiertem Stahl gefertigt, gemäß GLEASON - Spiral-System ausgeführt
- 6 Baugrößen
- Untersetzungen: 1 : 1, 1.5 : 1, 2 : 1, 3 : 1, 4 : 1
- Max. Eintriebsdrehzahl: 3 000 min⁻¹
- Standard Schmierung: mit Fett



Weitere **SERVOMECH** Produkte:

Kugelumlaufspindeln und Kugelmuttern



- Gewirbelte Kugelumlaufspindeln, ISO Toleranzklasse IT3 oder IT5
- Gerollte Kugelumlaufspindeln, ISO Toleranzklasse IT7
- Geflanschte Kugelmuttern nach DIN 69051 oder mit zylindrischem Flansch
- Spielfreie oder vorgespannte Kugelmuttern

Italienische Technologie

Ausschließlich eigene

interne Fertigung

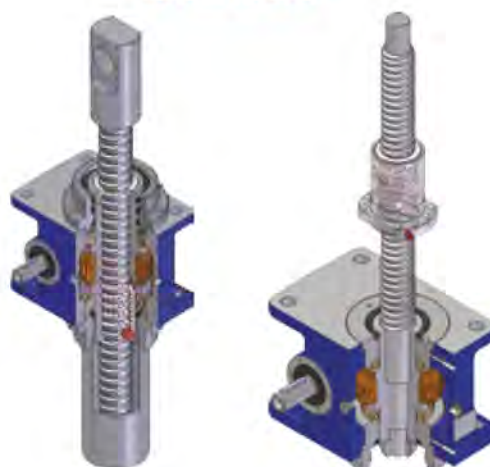
Kataloganfragen an:
info@servomech.it

Weitere SERVOMECH Produkte:

Trapezspindel
Getriebe



Kugelumlaufspindel
Getriebe



Kegelradgetriebe



Kugelumlaufspindeln
und Kugelmuttern



Kataloganfragen an:

+ 39 051 6501711

+ 39 051 734574

info@servomech.it

 **Servomech**[®]
neue Ideen für lineare Bewegungen

SERVOMECH s.p.a.

Via M. Calari 1, 40011 Anzola dell'Emilia (BOLOGNA) ITALIEN

Tel.: + 39 051 6501711 Fax: + 39 051 734574

www.servomech.it e-mail: info@servomech.it

