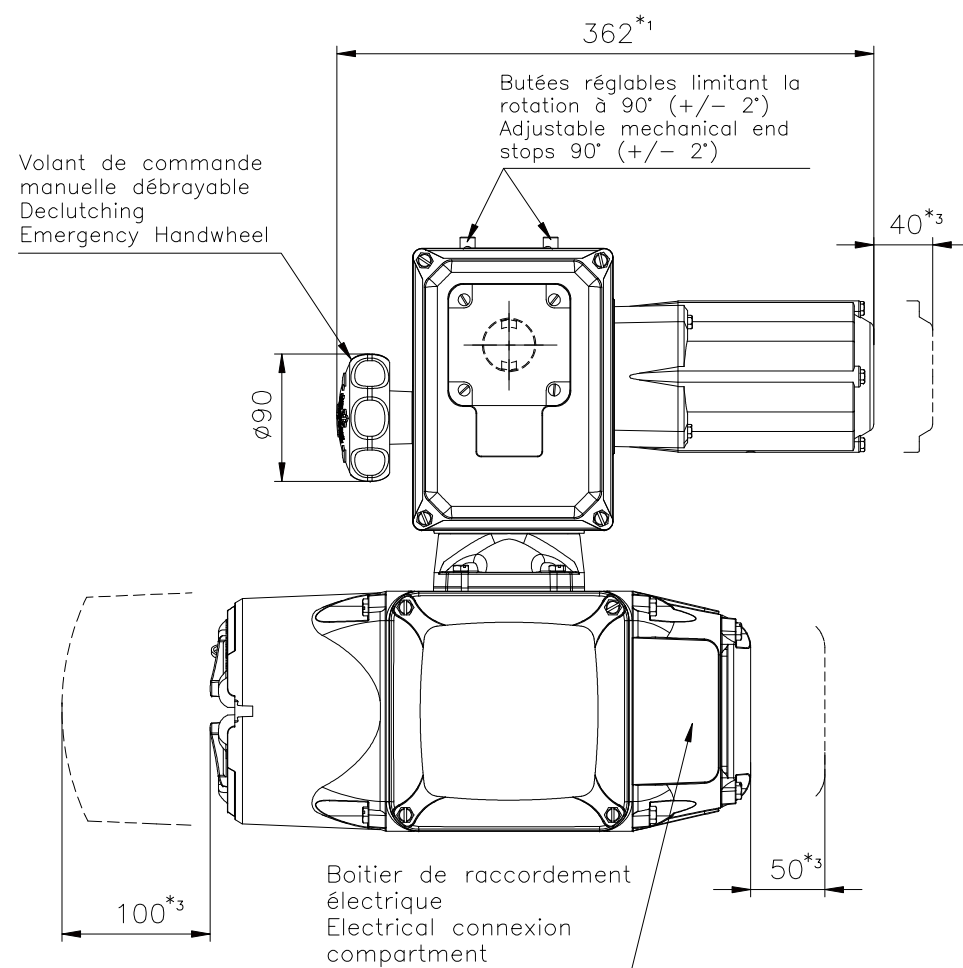
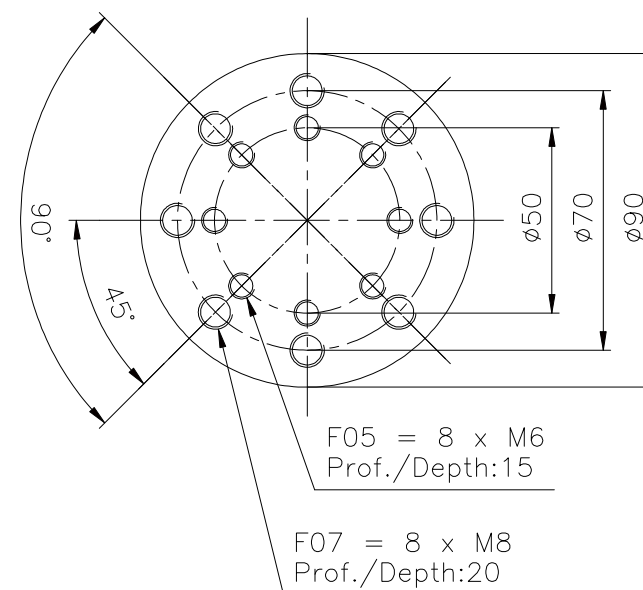


ISO 5211  
F05/F07  
Vue A de la bride  
View A of the flange



NOTA: Plan non contractuel/No contractual Draft

\*<sub>1</sub> - L'actionneur est représenté dans sa taille maximale.  
The actuator is represented in its maximale size.

\*<sub>2</sub> - Représentation de la douille en position fermée.  
Representation of the socket in closed position.

\*<sub>3</sub> - Côte de démontage/Dimension to allow for disassembly

Echelle/Scale: 1/5 - 1/2	Nom/Name: Birouk	Date: 26/08/14	Vérifié par:
Poids/Weight: 14kg	Fr/En		Approuvé par:



4 rue d'Arsonval BP 91  
95505 Gonesse Cedex - France  
TEL. +33 (0) 1 34 07 71 00  
FAX. +33 (0) 1 34 07 71 01

Ce plan étant notre propriété ne peut être reproduit ou communiqué sans notre autorisation écrite.  
This drawing is our property and may not be reproduced or communicated without our written authorization.

Encombrement / External Dimensions  
SQ10 (Op.Time / Tempo 35-60s)  
Étanche/Weatherproof  
F05/F07  
Commandes intégrées/Integrated controls  
(Integral+/Posigam+/Modugam+)

Z2024/00

Modif: E044	Ind: A
----------------	-----------