

## Cim 75L

SOUPAPE D'ARRÊT À SIÈGE MÉTALLIQUE - CIM 75L - PN 10 - LAITON



Cet article a été fait en conformité avec les exigences de gestion de qualité ISO 9001 standard.  
Tous les articles sont testés selon EN 12266-1 standard.

Il peut être utilisé dans une large variété de secteurs et dans n'importe quelle demande industrielle ou agricole où un règlement est exigé: chauffage, systèmes d'eau, sanitaires, systèmes pneumatiques, vapeur saturée, pétrole, essence et d'autres hydrocarbures et généralement avec non corrosif liquide

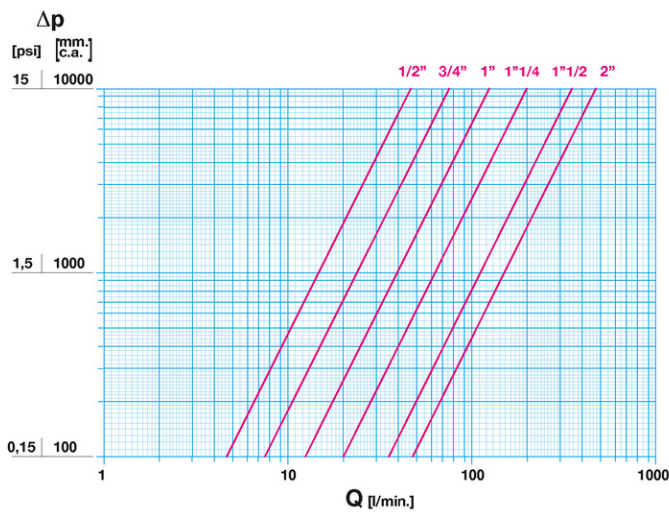
Il est garanti pour 5 ans.

Il est fabriqué en alliage de laiton selon la norme EN 1982-CC754S

Pression nominale : PN 10

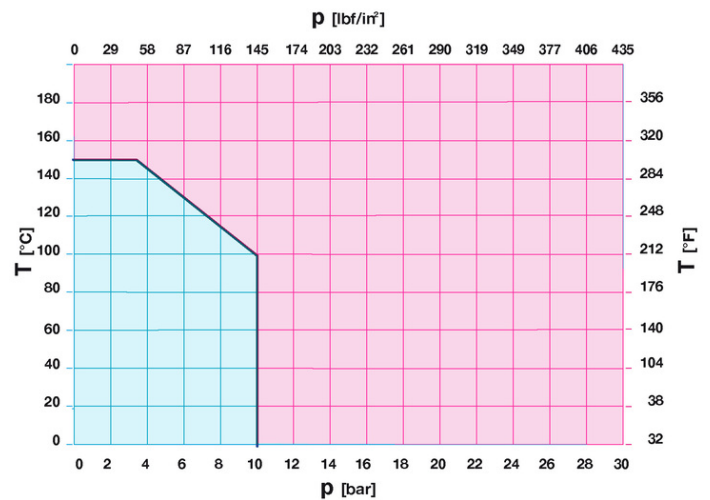
Pression d'utilisation : -10 à 150 °C

### DIAGRAMME PERTES DE CHARGE



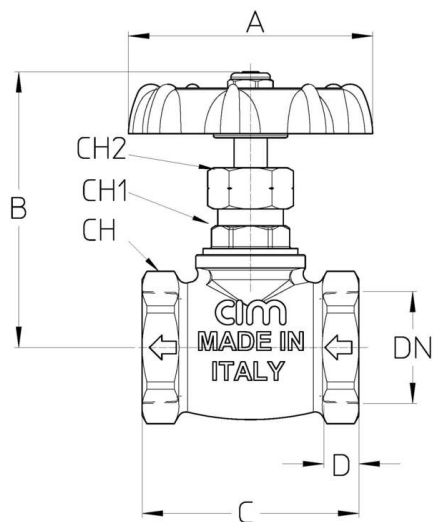
Note:  
1 l/min = 0,06 m<sup>3</sup>/h  
1 m<sup>3</sup>/h = 16,67 l/min  
1 bar = 10.000 mm w.c.  
1 psi = 690 mm w.c.

### DIAGRAMME PRESSION TEMPÉRATURE



Note:  
1 bar = 14,5 psi  
1 bar = 14,5 lbf/in<sup>2</sup>  
°C = 5/9 x (°F-32)  
°F = 32 + (9/5 x °C)

## DESSIN TECHNIQUE ET TABLEAU



DN	1/2"	3/4"	1"	1 1/4"	1 1/2"	2"
Ø mm	12,5	14	19	24	32	37
<b>Grms.</b>	<b>211</b>	<b>273</b>	<b>437</b>	<b>665</b>	<b>956</b>	<b>1356</b>
A	55	60	65	80	80	90
B	65	70	82	93	113	133
C	47,5	52,5	62,5	72,5	80,5	93,5
D	7,5	8,5	9,5	12	12	15
CH	27	33	41	50	53	68
CH1	17	17	20	20	29	32
CH2	18	18	20	20	24	25

Filetage:  
ISO 228

## CARACTÉRISTIQUES TECHNIQUES

KV						
DN	1/2"	3/4"	1"	1 1/4"	1 1/2"	2"
Ø mm	12,5	14	19	24	32	37
KV	2,8	4,4	7,4	12	20,4	28,2

KV= Débit dans m<sup>3</sup>/h avec une chute de pression de 1bar.

### Règlement REACH

Conformément à l'article 33 du règlement REACH, nous vous informons que les composants fabriqués en alliage de bronze et laiton présents dans les produits fournis par nous contiennent comme élément d'alliage le plomb en quantité supérieure au seuil de 0,1% en poids. Le plomb a été introduit dans la liste des substances SVHC nommées pour le procès d'autorisation, dans la mise à jour publié par l'Agence Européenne de la Chimie ECHA le 27 juin 2018.

Le plomb a été introduit avec les informations suivantes:

- Substance: Plomb
- CAS: 7439-92-1
- EC: 231-100-4
- Liste: SVHC
- Date d'inscription: 27 juin 2018

Comme le plomb est présent comme élément d'alliage, aucune exposition n'est prévue et donc il n'est pas nécessaire de donner des informations additionnelles concernant l'utilisation sûre du produit.

La liste est disponible au lien suivant : <https://echa.europa.eu/it/candidate-list-table> e comme il s'agit d'une liste en actualisation permanente, nous déclarons le suivi continu de l'insertion éventuelle de nouvelles substances dans la liste et l'information ponctuelle à nos clients dans le cas où ces substances soient contenues dans les produits fournis par nous.

## NOTRE CERTIFICATIONS