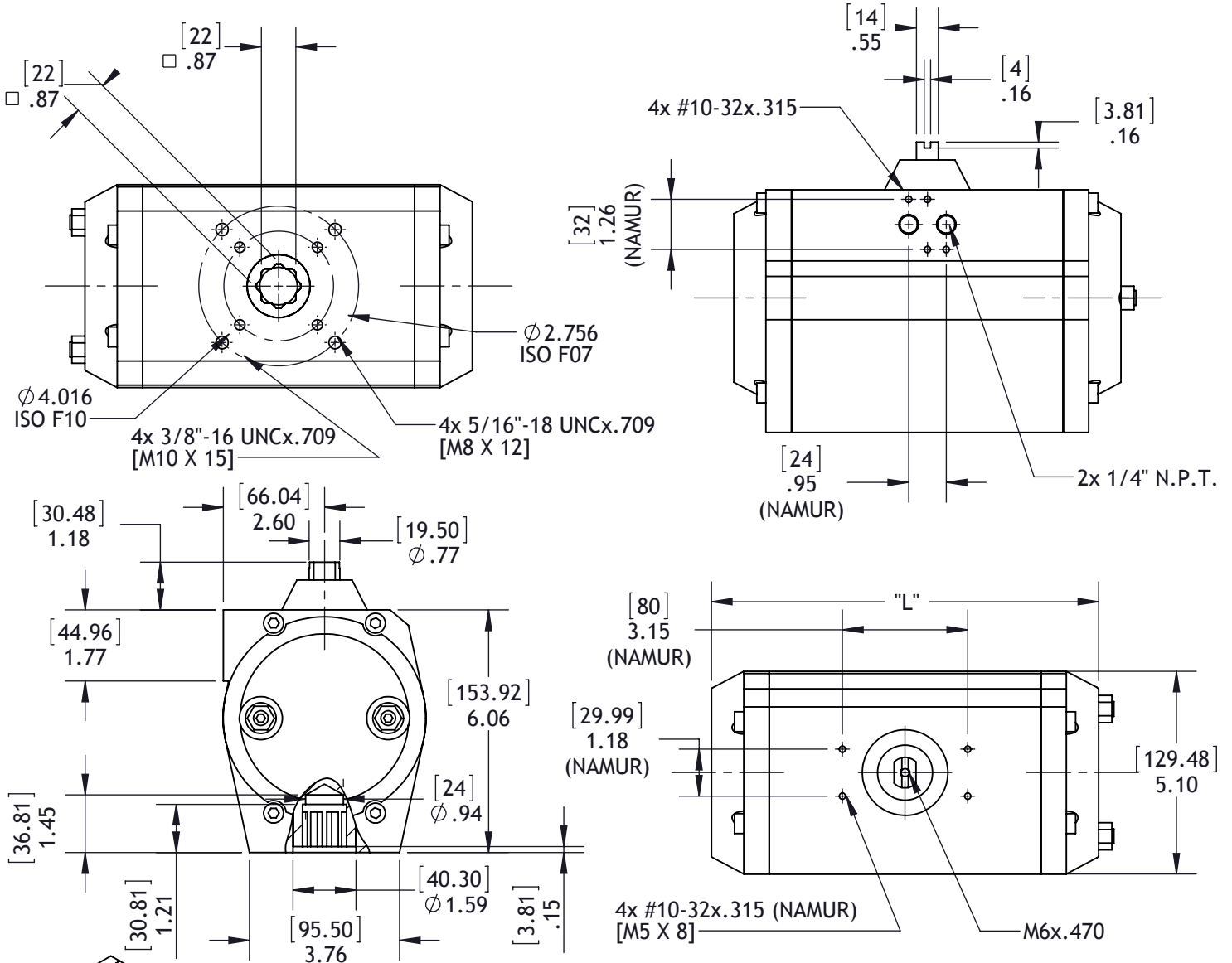


MT36
TECHNICAL DATA



MT35
DATI TECNICI

DIMENSIONS TO
ISO 5211 - DIN 3337
AND NAMUR VDI/VDE 3845
DIMENSIONS IN INCHES
[MM]



	90°	120°	135°	150°	180°
"L"	9.685	10.866	11.693	12.520	13.661

WEIGHT

STROKE	DOUBLE ACTING					SPRING RETURN 7+5 SPRING
	90°	120°	135°	150°	180°	90°
LB.	14.6	CALL	CALL	CALL	CALL	17.8

AIR CONSUMPTION (FULL CYCLE)

STROKE	DOUBLE ACTING					SPRING RETURN 7+5 SPRING
	90°	120°	135°	150°	180°	90°
CU.-IN.	153.1	181.2	196.9	212.5	237.5	75.0

MT-35

VALORI DI COPPIA in "Nm" TORQUE VALUES in "Nm"

DOPPIO EFFETTO DOUBLE ACTING

100 kPa = 1 Bar

100 kPa	200 kPa	300 kPa	400 kPa	500 kPa	562 kPa	600 kPa	700 kPa	800 kPa	900 kPa	1000 kPa
32,2	64,4	96,6	128,8	161,1	180,4	193,3	225,5	257,7	289,9	322,1

SEMPLICE EFFETTO 90° SPRING RETURN 90°

100 kPa = 1 Bar

N° MOLLE # SPRINGS	POS. 1 COPPIA DI CHIUSURA (RITORNO MOLLE)		POS. 2 - COPPIA DI APERTURA - POS. 2 - OPENING TORQUE																			
	POS. 1 CLOSING TORQUE (SPRING)		200 kPa		300 kPa		400 kPa		500 kPa		562 kPa		600 kPa		700 kPa		800 kPa		900 kPa		1000 kPa	
	START	END	START	END	START	END	START	END	START	END	START	END	START	END	START	END	START	END	START	END	START	END
1+1	23,2	17,3	47,1	41,2	79,3	73,4	111,5	105,6	143,8	137,9	163,1	157,2	176,0	170,1	208,2	202,3	240,4	234,5	272,6	266,7	304,8	298,9
2+2	46,5	34,6	29,8	17,9	62,0	50,1	94,2	82,3	126,5	114,6	145,8	133,9	158,7	146,8	190,9	179,0	223,1	211,2	255,3	243,4	287,5	275,6
3+3	69,7	52,0	--	--	44,6	26,9	76,8	59,1	109,1	91,4	128,4	110,7	141,3	123,6	173,5	155,8	205,7	188,0	237,9	220,2	270,1	252,4
4+4	93,0	69,3	--	--	27,2	3,6	59,5	35,8	91,8	68,1	111,1	87,4	124,0	100,3	156,2	132,5	188,4	164,7	220,6	196,9	252,8	229,1
5+5	116,2	86,6	--	--	--	--	42,2	12,6	74,5	44,9	93,8	64,2	106,7	77,1	138,9	109,3	171,1	141,4	203,3	173,7	235,5	205,9
7+5	139,5	104,0	--	--	--	--	--	--	57,1	21,6	76,4	40,9	89,3	53,8	121,5	86,0	153,7	118,2	185,9	150,4	218,1	182,6

MT-36

TORQUE VALUES in "IN.LB"

SPRING RETURN 90°

DOUBLE ACTING

40 PSIG	60 PSIG	80 PSIG	100 PSIG	120 PSIG
800	1200	1600	2000	2400

# SPRINGS	POS. 1 CLOSING TORQUE (SPRING)		POS. 2 - OPENING TORQUE									
	START	END	40 PSIG		60 PSIG		80 PSIG		100 PSIG		120 PSIG	
	START	END	START	END	START	END	START	END	START	END	START	END
1+1	205	153	647	595	1047	995	1447	1395	1847	1795	2247	2195
2+2	412	306	494	388	894	788	1294	1188	1694	1588	2094	1988
3+3	617	461	339	183	739	583	1139	983	1539	1383	1939	1783
4+4	824	614	--	--	586	376	986	776	1386	1176	1786	1576
5+5	1029	767	--	--	433	171	833	571	1233	971	1633	1371
7+5	1236	921	--	--	--	--	679	364	1079	764	1479	1164

PESI - WEIGHT

CORSA STROKE	DOPPIO EFFETTO - DOUBLE ACTING					SEMPLICE EFFETTO 7+5 MOLLE SPRING RETURN 7+5 SPRING
	90°	120°	135°	150°	180°	
Kg.	7,580	8,360	8,880	9,400	10,180	9,020
LB.	16.71	18.43	19.58	20.72	22.44	19.88

CONSUMI ARIA (CICLO COMPLETO) AIR CONSUMPTION (FULL CYCLE)

CORSA STROKE	DOPPIO EFFETTO - DOUBLE ACTING					SEMPLICE EFFETTO 7+5 MOLLE SPRING RETURN 7+5 SPRING
	90°	120°	135°	150°	180°	
N. Lt.	2,45	2,90	3,15	3,40	3,80	1,20
CU.-IN.	153.1	181.2	196.9	212.5	237.5	75.0