

VKR: 2-Wege-Regelkugelhahn mit Innengewinde, PN 40

Ihr Vorteil für mehr Energieeffizienz

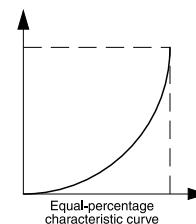
Präzises Regeln und Arbeiten mit geringer Leakage, das ist Effizienz

Eigenschaften

- 2-Wege-Regelkugelhahn für stetige Regelung von Kalt- und Warmwasser in geschlossenen Kreisläufen
- Zusammen mit den Ventilantrieben AKM 105(S), 115(S) und AKF 112, 113(S) als Stellgerät
- Kugelhahnkennlinie gleichprozentig; Regelkontur in der Kugel direkt integriert
- Kennlinie einstellbar mit SUT-Drehantrieb (SAUTER Universal Technologie) auf linear oder quadratisch
- Spindel mit grosser Gleitfläche und PTFE-Gleitring
- Niedriges Drehmoment mittels O-Ring-gelagerter Manschette
- Kugelhahn mit Innengewinde nach ISO 7/1 Rp oder NPT
- Körper aus Dezincification Resistant (DZR) Messingguss
- Spindel aus DZR-Messing mit PTFE-Gleitring
- Kugel aus DZR-Messing, verchromt und polierter Oberfläche
- Achsenabdichtung mit doppeltem O-Ring aus EPDM
- Schmutzfänger und Verschraubung als Zubehör erhältlich
- Wasserbeschaffenheit nach VDI 2035
- Regelkugelhahn mit französischer Trinkwasserzulassung ACS



VKR040F300



Technische Daten

Kenngrössen

Nenndruck	40 bar
Ventilkennlinie	Gleichprozentig
Stellverhältnis Kugelhahn	500:1
Stellverhältnis mit Antrieb	> 50:1
Leckrate	"Wasserdicht" nach EN 60534-4 L/1, besser als Klasse 4
Drehwinkel	90°

Umgebungsbedingungen

Betriebstemperatur ¹⁾	-10...130 °C ohne Kondensation
Betriebsdruck	40 bar (-10...50 °C) 35 bar (130 °C)

Normen, Richtlinien

Druck- und Temperaturangaben	EN 764, EN 1333
Strömungstechnische Kenngrösse	EN 60534 (Seite 3)

Typenübersicht

Typ	Nennweite	Anschluss ISO 7/1 Rp	K _{vs} -Wert	Gewicht
VKR015F350-FF	DN 15	Rp ½"	1 m³/h	0,29 kg
VKR015F340-FF	DN 15	Rp ½"	1,6 m³/h	0,29 kg
VKR015F330-FF	DN 15	Rp ½"	2,5 m³/h	0,29 kg
VKR015F320-FF	DN 15	Rp ½"	4 m³/h	0,29 kg
VKR015F310-FF	DN 15	Rp ½"	6,3 m³/h	0,29 kg
VKR015F300-FF	DN 15	Rp ½"	10 m³/h	0,29 kg
VKR020F320-FF	DN 20	Rp ¾"	4 m³/h	0,32 kg
VKR020F310-FF	DN 20	Rp ¾"	6,3 m³/h	0,32 kg
VKR020F300-FF	DN 20	Rp ¾"	10 m³/h	0,32 kg
VKR025F320-FF	DN 25	Rp 1"	6,3 m³/h	0,49 kg
VKR025F310-FF	DN 25	Rp 1"	10 m³/h	0,49 kg
VKR025F300-FF	DN 25	Rp 1"	16 m³/h	0,49 kg
VKR032F320-FF	DN 32	Rp 1¼"	10 m³/h	0,73 kg

¹⁾ Bei Betriebstemperaturen unter < 5 °C und > 100 °C muss das entsprechende Zubehör verwendet werden.



Typ	Nennweite	Anschluss ISO 7/1 Rp	K _{vs} -Wert	Gewicht
VKR032F310-FF	DN 32	Rp 1¼"	16 m³/h	0,73 kg
VKR032F300-FF	DN 32	Rp 1¼"	25 m³/h	0,73 kg
VKR040F320-FF	DN 40	Rp 1½"	16 m³/h	1,1 kg
VKR040F310-FF	DN 40	Rp 1½"	25 m³/h	1,1 kg
VKR040F300-FF	DN 40	Rp 1½"	40 m³/h	1,1 kg
VKR050F320-FF	DN 50	Rp 2"	25 m³/h	1,76 kg
VKR050F310-FF	DN 50	Rp 2"	40 m³/h	1,76 kg
VKR050F300-FF	DN 50	Rp 2"	63 m³/h	1,76 kg

Zubehör

Typ	Beschreibung
0510240001	Montagekit für Kugelhähne VK**/BK** als Ersatzteil und als Zubehör für Drehantriebe ASF 112, 113 ab Index B
0510240011	Zwischenstück erforderlich bei Mediumtemperatur < 5 °C
0510420001	Zwischenstück erforderlich bei Mediumtemperatur > 100 °C
0560284015	Verschraubung aus Messing, flach dichtend, Innen-/Aussengewinde für DN 15 (CuZn40Pb2)
0560284020	Verschraubung aus Messing, flach dichtend, Innen-/Aussengewinde für DN 20
0560284025	Verschraubung aus Messing, flach dichtend, Innen-/Aussengewinde für DN 25 (CuZn40Pb2)
0560284032	Verschraubung aus Messing, flach dichtend, Innen-/Aussengewinde für DN 32
0560284040	Verschraubung aus Messing, flach dichtend, Innen-/Aussengewinde für DN 40
0560284050	Verschraubung aus Messing, flach dichtend, Innen-/Aussengewinde für DN 50
0560332015	Schmutzfänger aus Rotguss (Bronze), -10...150 °C, Maschenweite 0,5 mm, DN 15
0560332020	Schmutzfänger aus Rotguss (Bronze), -10...150 °C, Maschenweite 0,8 mm, DN 20
0560332025	Schmutzfänger aus Rotguss (Bronze), -10...150 °C, Maschenweite 0,8 mm, DN 25
0560332032	Schmutzfänger aus Rotguss (Bronze), -10...150 °C, Maschenweite 0,8 mm, DN 32
0560332040	Schmutzfänger aus Rotguss (Bronze), -10...150 °C, Maschenweite 0,8 mm, DN 40
0560332050	Schmutzfänger aus Rotguss (Bronze), -10...150 °C, Maschenweite 0,8 mm, DN 50

☛ *Liefermenge jeweils 1 Stk., wenn nichts anderes angegeben ist. Bemessung und Lieferumfang des Zubehörs, siehe letzte Seite.*

Kombination VKR mit elektrischen Antrieben

- i** *Garantieleistung: Die angegebenen technischen Daten und Druckdifferenzen sind nur in Kombination mit SAUTER Ventilantrieben zutreffend. Mit der Verwendung von Ventilantrieben sonstiger Hersteller erlischt jegliche Garantieleistung.*
- i** **Definition für Δp_s :** *Max. zul. Druckabfall im Störfall (Rohrbruch nach Kugelhahn), bei der der Antrieb den Kugelhahn mit Hilfe der Rückstellfeder sicher schliesst.*
- i** **Definition für Δp_{max} :** *Max. zul. Druckabfall im Regelbetrieb, bei der der Antrieb den Kugelhahn sicher öffnet und schliesst.*

Druckdifferenzen

Antrieb	AKM105F100 AKM105F120	AKM105F122	AKM105SF132	AKM115F120	AKM115F122	AKM115SF132	AKM115SF152
Drehmoment	4 Nm	4 Nm	4 Nm	8 Nm	8 Nm	8 Nm	7 Nm
Steuersignal	2-/3-Pt.	2-/3-Pt.	2-/3-Pt., 0...10 V	2-/3-Pt.	2-/3-Pt.	2-/3-Pt., 0...10 V	2-/3-Pt., 0...10 V, 4...20 mA
Laufzeit	30/120 s	30/120 s	35/60/120 s	120 s	120 s	35/60/120 s	6 s
Betriebsspannung	230 V~	24 V~	24 V~/V=	230 V~	24 V~	24 V~/V=	24 V~/V=

Δp [bar]

Gegen den Druck schliessend	Δp_{max}	Δp_{max}	Δp_{max}	Δp_{max}	Δp_{max}	Δp_{max}	Δp_{max}
VKR015F350-FF	1,8	1,8	1,8	3,5	3,5	3,5	3,5
VKR015F340-FF							
VKR015F330-FF							
VKR015F320-FF							
VKR015F310-FF							
VKR015F300-FF							
VKR020F320-FF							
VKR020F310-FF							
VKR020F300-FF							
VKR025F320-FF							
VKR025F310-FF							
VKR025F300-FF							
VKR032F320-FF	1,2	1,2	1,2	2,4	2,4	2,4	2,4
VKR032F310-FF							
VKR032F300-FF							
VKR040F320-FF							
VKR040F310-FF							
VKR040F300-FF							
VKR050F320-FF							
VKR050F310-FF							
VKR050F300-FF							

Mit dem Druck schliessend nicht anwendbar

Antrieb	AKF112F120	AKF112F122	AKF113F122	AKF113SF122
Drehmoment	7 Nm	7 Nm	7 Nm	7 Nm
Steuersignal	2-Pt.	2-Pt.	3-Pt.	0...10 V
Laufzeit	90 s	90 s	90 s	90 s
Betriebsspannung	230 V~	24 V~/V=	24 V~/V=	24 V~/V=

Δp [bar]

Gegen den Druck schliessend	Δp _{max}	Δp _s	Δp _{max}	Δp _s	Δp _{max}	Δp _s	Δp _{max}	Δp _s
VKR015F350-FF	3,5	5,4	3,5	5,4	3,5	5,4	3,5	5,4
VKR015F340-FF								
VKR015F330-FF								
VKR015F320-FF								
VKR015F310-FF								
VKR015F300-FF								
VKR020F320-FF								
VKR020F310-FF								
VKR020F300-FF								
VKR025F320-FF								
VKR025F310-FF	2,4	3,5	2,4	3,5	2,4	3,5	2,4	3,5
VKR025F300-FF								
VKR032F320-FF								
VKR032F310-FF								
VKR032F300-FF								
VKR040F320-FF								
VKR040F310-FF								
VKR040F300-FF								
VKR050F320-FF								
VKR050F310-FF								
VKR050F300-FF								

Mit dem Druck schliessend nicht anwendbar

Funktionsbeschreibung

Der Regelkugelhahn kann mit einem elektrischen Antrieb in jede beliebige Zwischenstellung gesteuert werden. Schliessvorgang gegen den Betriebsdruck ist mit dem Antrieb AKM 105, 115(S) oder Ventilantrieb mit Federrückzug AKF 112, 113(S) möglich, Schliessvorgang mit dem Betriebsdruck ist nicht zugelassen.

Schliessvorgang gegen den Druck



Diese Regelkugelhähne zeichnen sich durch hohe Zuverlässigkeit und Präzision aus und leisten einen wichtigen Beitrag zur umweltfreundlichen Regelung. Sie erfüllen anspruchsvolle Anforderungen wie Schnellschliessfunktion, Differenzdrücke bewältigen, Mediumtemperatur regeln, Absperrfunktion erfüllen und dies alles in geräuscharmer Form.

Die Spindel des Kugelhahns wird mit dem Achsmitnehmer des Antriebs automatisch verbunden. Die aus Messing bestehende Kugel regelt einen gleichprozentigen Durchfluss im Regelast. Die Dichtheit der Kugel wird durch im Körper eingelegte PTFE-Manschetten gewährleistet. Hinter diese beiden Manschetten ist ein EPDM O-Ring eingelegt. Diese O-Ringe erlauben der Kugel und beider Manschetten eine kleine axiale Bewegung, was eine hohe Dichtheit und kleine Drehmomente ermöglicht.

Die Dichtheit der Spindel wird durch zwei O-Ringe gewährleistet. Diese können nicht ersetzt werden.

Bestimmungsgemässe Verwendung

Dieses Produkt ist nur für den vom Hersteller vorgesehenen Verwendungszweck bestimmt, der in dem Abschnitt «Funktionsbeschreibung» beschrieben ist.

Hierzu zählt auch die Beachtung aller zugehörigen Produktvorschriften. Änderungen oder Umbauten sind nicht zulässig.

Projektierungs- und Montagehinweise

Die Kugelhähne werden mit Drehantrieben mit oder ohne Federrückzug kombiniert. Der Antrieb wird direkt auf den Kugelhahn aufgesteckt und mit einem Bajonettverschluss gehalten. Die Verbindung der Antriebsachse mit der Spindel erfolgt automatisch, dazu soll die Achse des Kugelhahns in einer Zwischenposition stehen. Bei der ersten Inbetriebnahme der Anlage fährt der SUT-Antrieb auf Stellung offen und die beiden Geräte werden automatisch verbunden. Der Drehwinkel des Kugelhahns wird ebenfalls vom Antrieb detektiert und es sind keine weiteren Einstellungen nötig. Mit den SUT-Antrieben kann die Kennlinie beliebig auf linear oder quadratisch umgestellt werden. Um ein Blockieren des Kugelhahns in den Endstellungen zu vermeiden, wird der SUT-Antrieb eine Bewegung von ca. 30° Drehwinkel vornehmen, wenn sich das Stellsignal innerhalb von drei Tagen in den Endstellungen nicht geändert hat.

Damit Verunreinigungen im Wasser (z. B. Schweissperlen, Rostpartikel usw.) zurückgehalten werden und die PTFE-Manschette nicht beschädigt wird, ist der Einbau von Schmutzfängern z. B. pro Stockwerk oder Strang erforderlich. Schmutzfilter siehe Zubehör, je nach Typ auf Einsatz und Temperaturbereich achten. Anforderungen an die Wasserbeschaffenheit entsprechend VDI 2035.

Alle Kugelhähne dürfen nur in geschlossenen Kreisläufen eingesetzt werden. Bei offenen Kreisläufen kann eine zu hohe Sauerstoffmischung die Kugelhähne zerstören. Um dies zu vermeiden, ist ein Sauerstoffbindemittel zu verwenden; dabei ist bezüglich Korrosion die Kompatibilität mit dem Hersteller der Lösung abzuklären. Dazu kann die weiter unten aufgeführte Materialliste verwendet werden.

In den Anlagen werden meistens die Armaturen isoliert. Dabei ist jedoch zu beachten, dass der Flansch zur Aufnahme des Antriebs nicht isoliert wird.

Damit in ruhigen Räumen kein störendes Strömungsgeräusch hörbar wird, darf die Druckdifferenz über dem Kugelhahn 50% der angegebenen Werte nicht überschreiten.

Die Handkurbel ist auf dem Antrieb fest montiert. Zur Betätigung dieser Handkurbel muss der Handverstellungsknopf am Antrieb nach unten geschoben werden. Der Antrieb bleibt betriebslos solange dieser Knopf nicht wieder in die obere Stellung geschoben wird. An der Handkurbel ist auch ein Vierkant vorhanden, passend zum Vierkant der Spindel des Kugelhahns.

Zusätzliche technische Daten

Technische Information	
Technisches Handbuch «Stellgeräte»	7 000477 001
Kenngrossen, Installationshinweise, Regelung, Allgemeines	Gültige EN-, DIN-, AD-, TRD und UVV Vorschriften
CE-Konformität DGRL 2014/68/EU	Fluidgruppe II, kein CE-Kennzeichen

Anwendung mit Wasser

Bei Verwendung von Wasser, gemischt mit Glykol oder Inhibitor, soll zur Sicherheit die Kompatibilität der im Kugelhahn vorhandenen Materialien und Dichtungen mit dem Hersteller abgeklärt werden. Dazu kann die in der Material- und Umweltdeklaration MD 56.090 aufgeführte Materialliste verwendet werden. Wir empfehlen, dass bei Verwendung von Glykol die Konzentration zwischen 20% und 50% auszuwählen ist.

Die Kugelhähne sind für Ex-Zonen nicht geeignet.

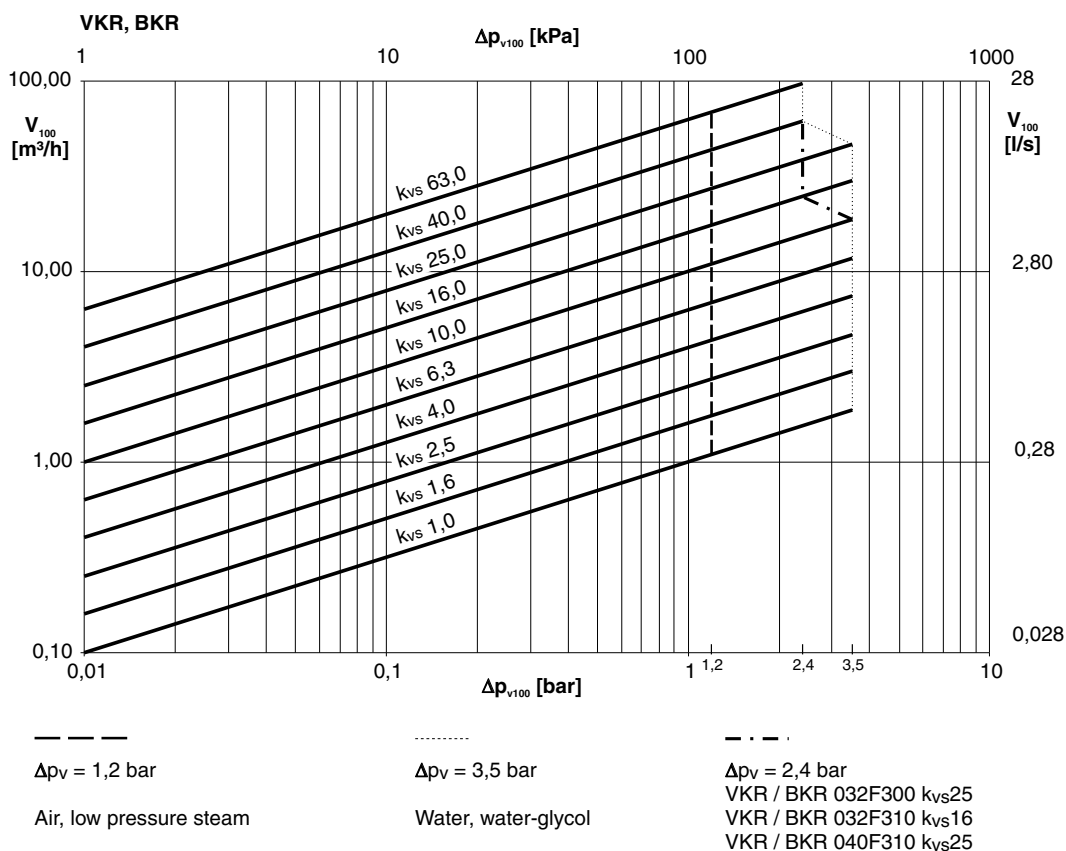
Anwendung mit Trinkwasser

Die Kugelhähne haben die französische Trinkwasserzulassung ACS. Verschraubungen und Schmutzfänger haben keine Trinkwasserzulassung.

Montagelage

Das Stellgerät kann in beliebiger Lage montiert werden, jedoch wird die hängende Montagelage nicht empfohlen. Eindringendes Kondensat, Tropfwasser usw. in den Antrieb ist zu verhindern.

Durchflussdiagramm



Zusätzliche Angabe zur Ausführung

Körper des Kugelhahns ist aus DZR Pressmessing (EN 12165) mit Innengewinde zylindrisch nach ISO 7/1 Rp. Spindeldichtung mit doppeltem O-Ring aus Ethylen-Propylen.

Werkstoffnummern nach DIN

Komponente	DIN-Werkstoff-Nr.	DIN-Bezeichnung
Körper des Kugelhahns	CW602N	CuZn36Pb2As
Anschlussstutzen	CW602N	CuZn36Pb2As
Kugel, poliert, verchromt	CW602N	CuZn36Pb2As
Achse	CW602N	CuZn36Pb2As
O-Ring	EPDM	—
Manschette	PTFE	—

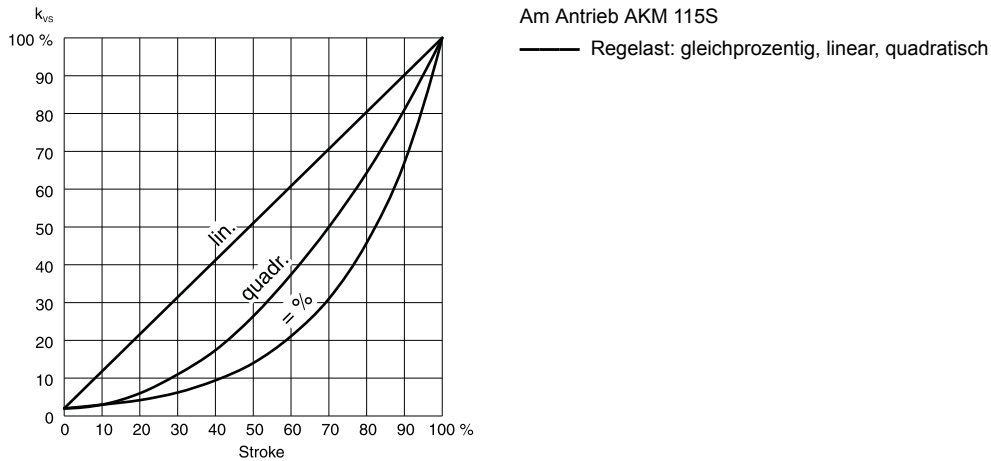
Definitionen der Druckdifferenzen

Δp_v : Maximal zulässige Druckdifferenz über dem Ventil bei jeder Hubstellung, begrenzt durch Geräuschpegel und Erosion. Mit dieser Kenngrösse wird das Ventil als durchströmtes Element spezifisch in seinem hydraulischen Verhalten charakterisiert. Durch die Überwachung der Kavitation und Erosion und der damit verbundenen Geräuschbildung wird sowohl die Lebensdauer als auch die Einsatzfähigkeit verbessert.

Δp_{max} : Maximal zulässige Druckdifferenz über dem Ventil, bei der der Antrieb das Ventil sicher öffnen und schliessen kann. Berücksichtigt sind: Statischer Druck und strömungstechnische Einflüsse. Mit diesem Wert ist ein störungsfreier Hubdurchgang und Dichtheit gewährleistet. Dabei wird in keinem Fall der Wert Δp_v des Ventils überschritten.

- Δp_s :** Maximal zulässige Druckdifferenz über dem Ventil im Störfall (z. B. Spannungsausfall, Temperatur- und Drucküberhöhung sowie Rohrbruch) bei der der Antrieb das Ventil dicht schliessen und ggf. den ganzen Betriebsdruck gegen den Atmosphärendruck halten kann. Da es sich hier um eine Sicherheitsfunktion mit schnellem Hubdurchgang handelt, kann Δp_s grösser als Δp_{max} bzw. Δp_v sein. Die hier entstehenden strömungstechnischen Störeinträge werden schnell durchfahren. Sie sind bei dieser Funktionsweise von untergeordneter Bedeutung. Bei den 3-Wege-Ventilen gelten die Werte nur für den Regelast.
- Δp_{stat} :** Leitungsdruck hinter dem Ventil. Entspricht im Wesentlichen dem Ruhedruck bei abgeschalteter Pumpe, z. B. hervorgerufen durch Flüssigkeitshöhe der Anlage, Druckzunahme durch Druckspeicher oder Dampfdruck. Bei Ventilen, die mit dem Druck schliessen, ist dafür der statische Druck, addiert mit dem Pumpendruck, einzusetzen.

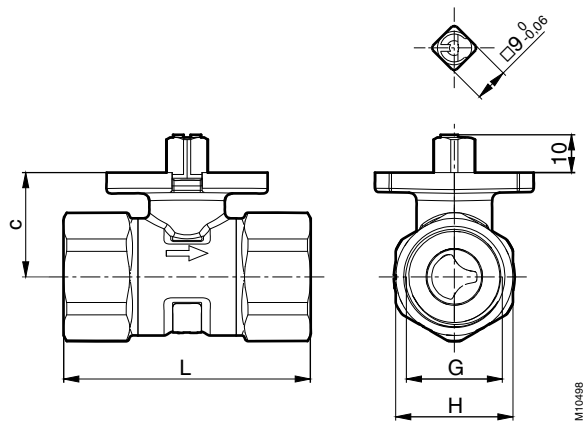
Kennlinie Regelast bei Antrieben mit Stellungsregler



Entsorgung

Bei einer Entsorgung ist die örtliche und aktuell gültige Gesetzgebung zu beachten. Weitere Hinweise zu Material und Werkstoffen entnehmen Sie bitte der Material- und Umweltdeklaration zu diesem Produkt.

Massbild

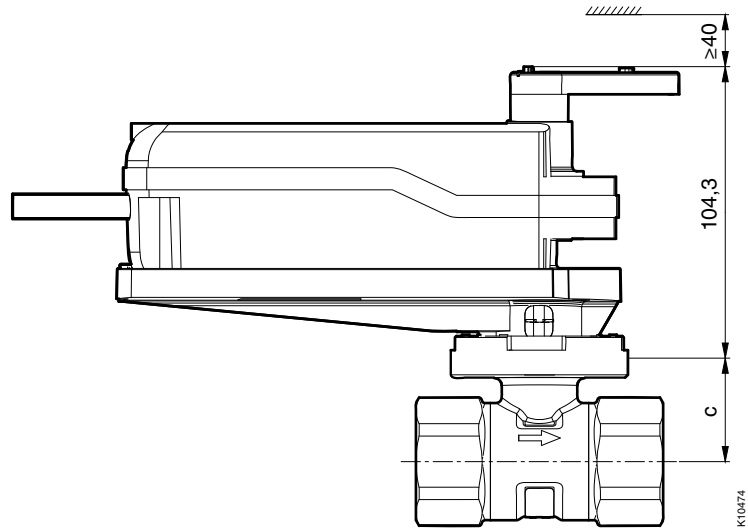


DN	c (mm)	G (inch)	L (mm)	H (mm)
15	27,6	Rp 1/2	61,6	26
20	27,6	Rp 3/4	67,4	31
25	30,5	Rp 1	76,8	39
32	34,3	Rp 1 1/4	88,0	48
40	39,8	Rp 1 1/2	101,8	55
50	52,8	Rp 2	116,2	67

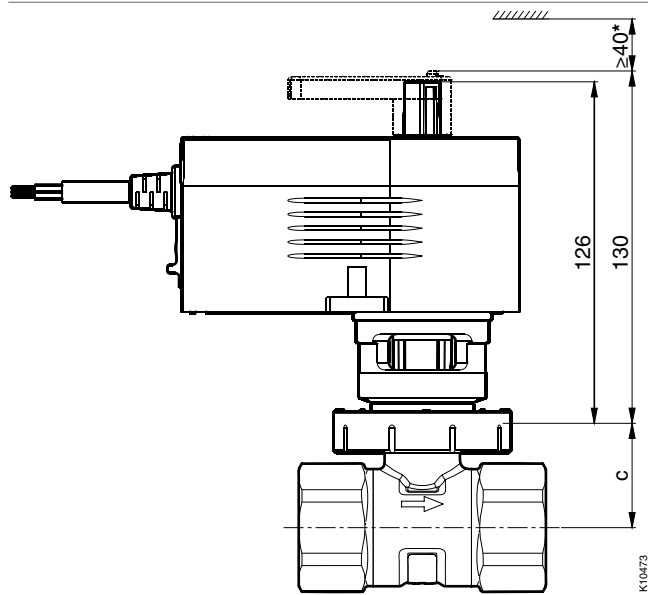
Kombinationen

i Abmessung c, siehe Tabelle oben.

AKF 112, 113(S)



AKM 105, 115(S)



*) mit Zubehör 0510480001 und 0510480002: ≥ 72 mm

Zubehör

05603320**	DN	b (mm)	c (mm)	G (inch) ISO 228-1	L (mm)	H (mm)
	15	12	38	G ½	54	27
	20	15	43	G ¾	67	34
	25	16	53	G 1	79	41
	32	17	64	G 1¼	98	51
	40	18	70	G 1½	106	57
	50	20	85	G 2	122	69

05602840**	DN	b1 (mm)	b2 (mm)	G1 (inch) ISO 228-1	G2 (inch) ISO 7-1	L (mm)	H1 (mm)	H2 (mm)
	15	10	10	G ½	Rp ½	46	26	30
	20	12	12	G ¾	Rp ¾	52	31	37
	25	14	14	G 1	Rp 1	60	40	46
	32	16	16	G 1¼	Rp 1¼	65	50	54
	40	17	17	G 1½	Rp 1½	76	54	64
	50	20	20	G 2	Rp 2	98	69	81

