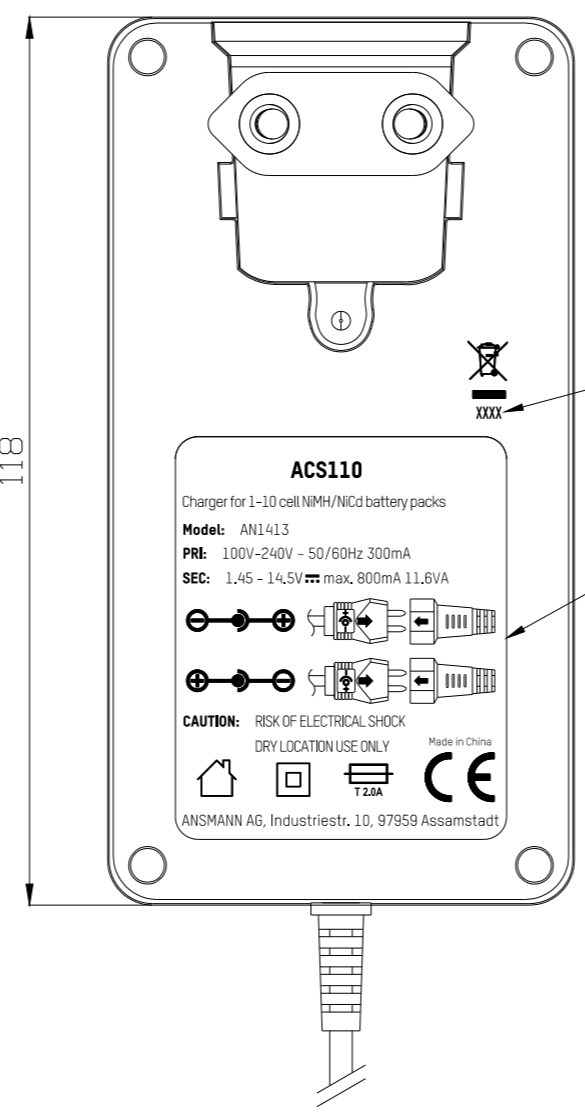
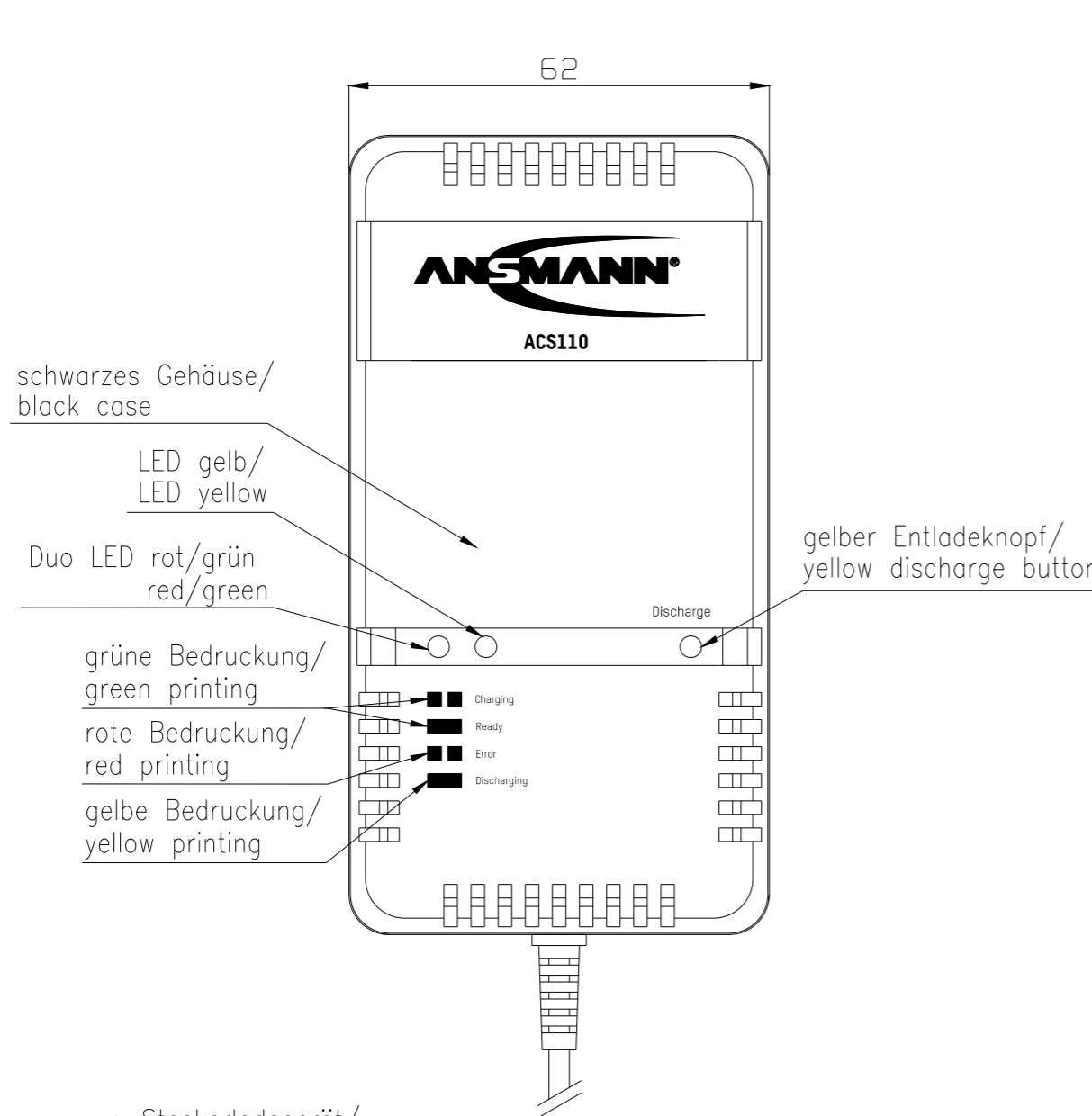
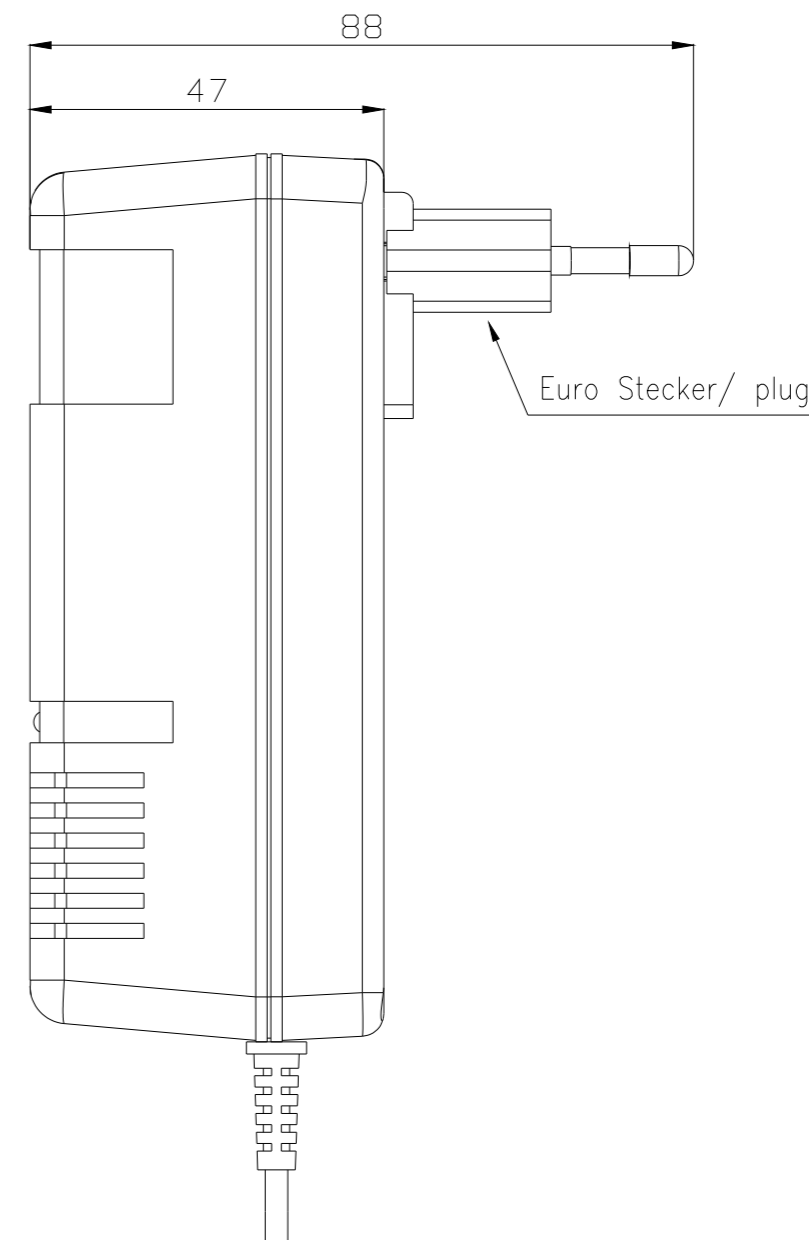


The supplier acknowledges that, with the acceptance of the drawings, the purchaser is in a position to manufacture the illustrated part in accordance with the drawings in reproducible form and series production. Through the selected manufacturing process in compliance with the material and structure which could subsequently lead to an impairment of the component. Verbal agreements over and above that are not valid. Deviations from this rule must be written and must be signed by the purchaser.



Verschlüsseltes Produktionsdatum/
date code
(coded production date)

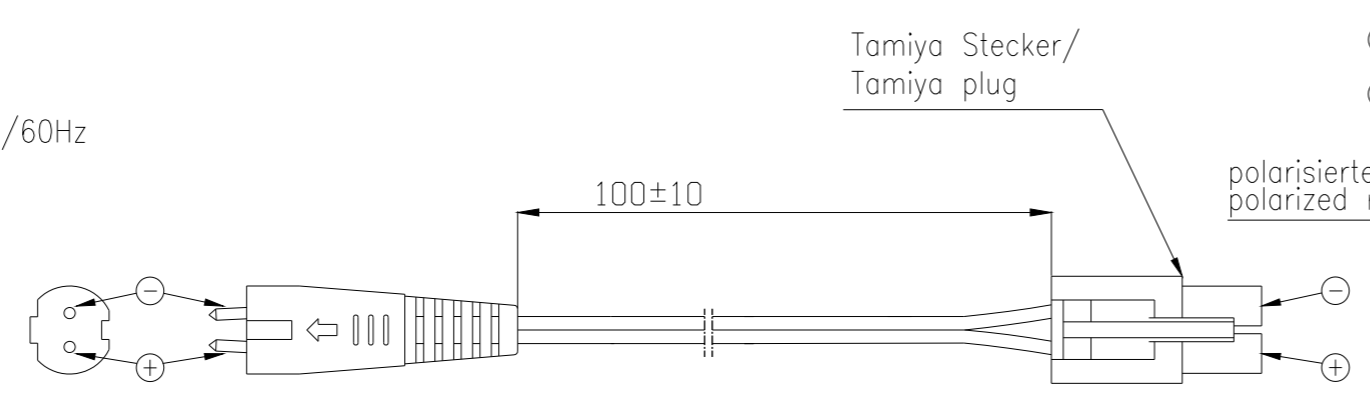
weiße Bedruckung/
white printing



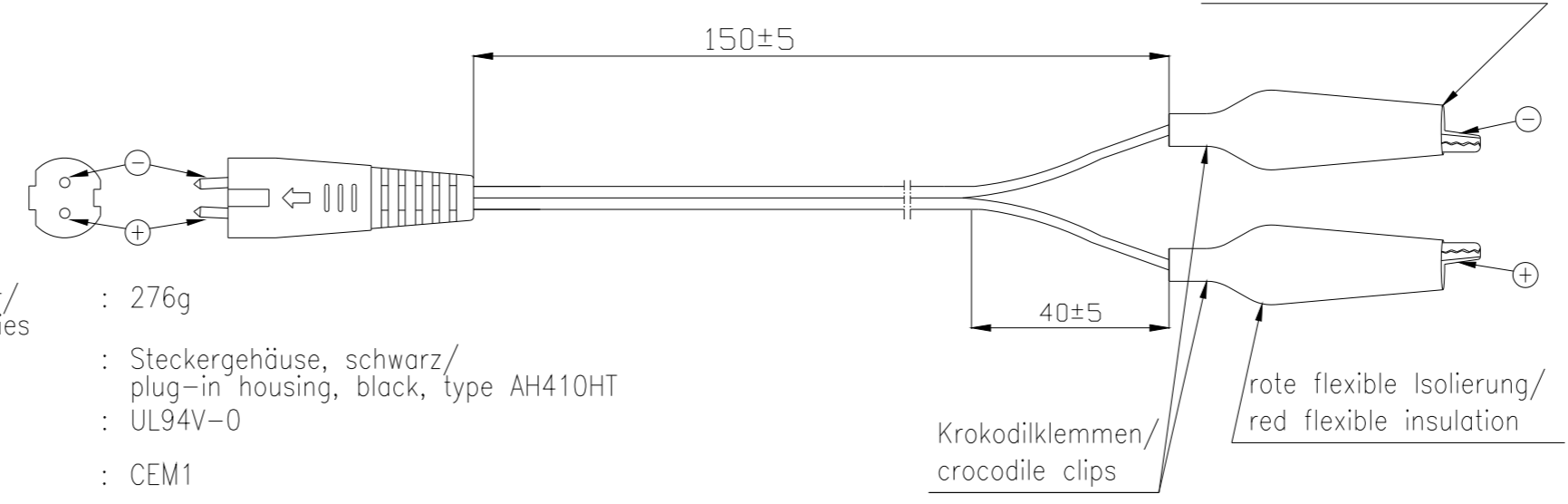
Rundleitung schwarz geschirmt 1,8m ±10cm lang/
roundcable black with shield 1.8m ±10cm long

Bindstreifen/
tape

Technische Daten/ technical data	: Steckerladegerät/ plug-in charger
Chemie/ chemistry	: NiMH/NiCd
Zellenzahl/ no. of cells	: 1-10 Zellen/ cells
ladbare Kapazität/ loadable capacity	: min. 800mAh max. 10000mAh
Eingangsspannung/ input voltage	: 100-240VAC ±10% / 50/60Hz
Eingangs-Schutz/ primary electrical protection	: T2.0A
Leistungsaufnahme im Leerlauf/ stand-by power consumption	: ca./ approx. 2.0W
Nenn-Leistungsaufnahme/ nominal power consumption	: ca./ approx. 18W
Ableitstrom/ Leakage current	: < 0.1mA
Ausgangsspannung im Leerlauf/ no load output voltage	: ca./ approx. 2.3VDC pulsing
Nennausgangsspannung/ nominal output voltage	: 1.45VDC-14.5VDC (1-10 Zellen/ cells)
Ladestrom/ charge current	: 800mA ±10% - pulsed (9/10 charge current)
Vorladestrom/ precharge current	: 800mA ±10%
Vorladezeit/ precharge timer	: 9min ±15%
Rückstrom ohne Netzspannung/ reverse current without AC	: < 100µA bei/ at 14V
Erhaltungsladestrom/ trickle charge current	: 2-10mA - continuous
Entladeschlussspannung/ discharge end voltage	: depends on detected no. of cells
Entladestrom/ discharge current	: 150mA...200mA ±10%
Ausgangs-Schutz/ secondary electrical protection	: gegen Kurzschluß- und Falschpolung against short circuit and wrong polarity
Akku-Vollerkennung/ battery full detection	: -dU-Erkennung; OdU Erkennung nach 120min/ -dV-detection; OdV detection after 120min
Sicherheitstimer/ safety timer	: 17hrs. ±15%
Spannungsfestigkeit/ electric strength	: 4 kV Eingang/Ausgang primary/secondary
Schutzklasse/ protection class	: II
Betriebstemperatur/ operating temperature	: 0°C...+40°C
Lagertemperatur/ storage temperature	: -25°C...+70°C



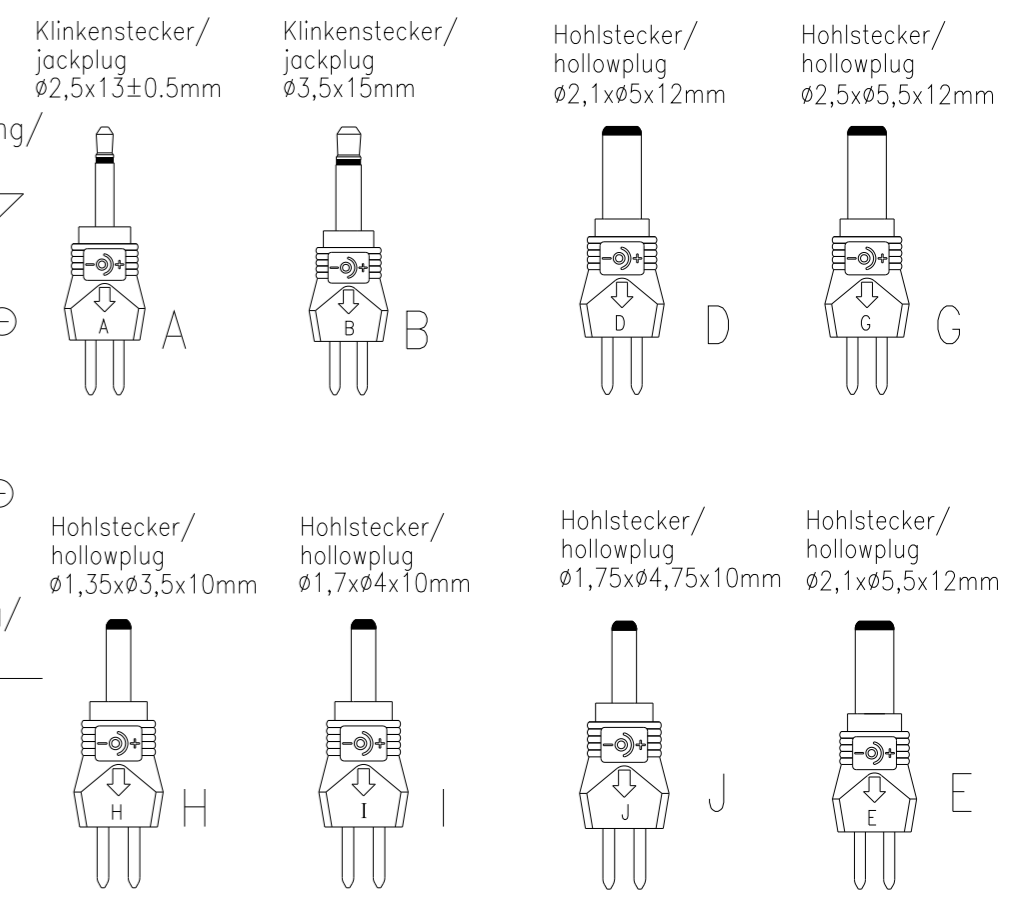
polarisierte Umpolkupplung/
polarized reversal socket



schwarze flexible Isolierung/
black flexible insulation

rote flexible Isolierung/
red flexible insulation

Krokodilklammern/
crocodile clips



Gewicht inkl. Zubehör/ weight incl. accessories	: 276g
Gehäuse/ case material	: Steckergehäuse, schwarz/ plug-in housing, black, type AH410HT
Leiterplattenmaterial/ pcb material	: UL94V-0
Schutzart/ case protection	: CEM1
Typenschild Rückseite/ ratingplate back	: IP 20
Anleitungen/ instructions	: weiße Bedruckung white printing
Approbationen/ approvals	: mehrsprachige Bedienungsanleitung/ multilingual operating instruction
Normen/ standards	: IEC/EN 60950-1, conform IEC/EN 60601-1
Anzeigen/ indicators	: LED grün blinkt beim Laden, leuchtet bei Ladeende/ LED green flashes during charge, lights constantly at charge end
	: LED rot blinkt bei Fehler/ LED red flashes at error
	: LED gelb leuchtet beim Entladen/ LED yellow lights during discharge
Verpackung/ package	: farbige Faltschachtel/ colour box

Verwendungsbereich/ Application range für Anfrage/for inquiry AN1413	Zul. Abweichung/ Allowable deviation	Oberfläche/ Surface	Maßstab/Scale (DIN A2): 1:1	Gewicht/Weight
	Allgemeintoleranz DIN ISO 2768-m		Werkstoff/Work material, Modell-Nr.	
	2014 Datum/Date Name		Zeichnungsname/Drawing name	
	Erstellt/ Drawn by 23.04. SK		Steckerladegerät/ ACS110 plug-in charger	
VO dimension of connector A updated 27.03.15 SiT			Zeichnungsnummer/Drawing number Artikelnummer/Part number	Blatt/ Sheet 1
VO --- 04.03.15 AC			1001-0023	
Version Änderung/Change Datum/Date Name	Ursprung/Origin Proj. CS 0373014		Ersatz für/Replaced by	Ersatz durch/Replacement through

