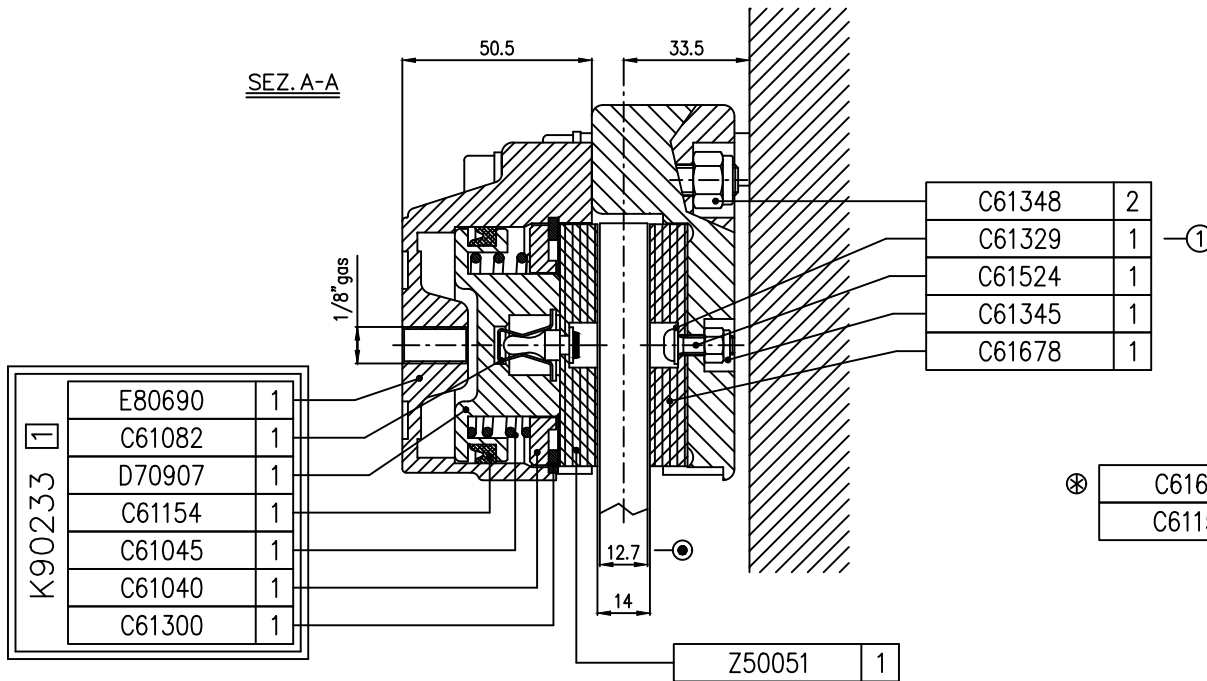


SEZ. A-A

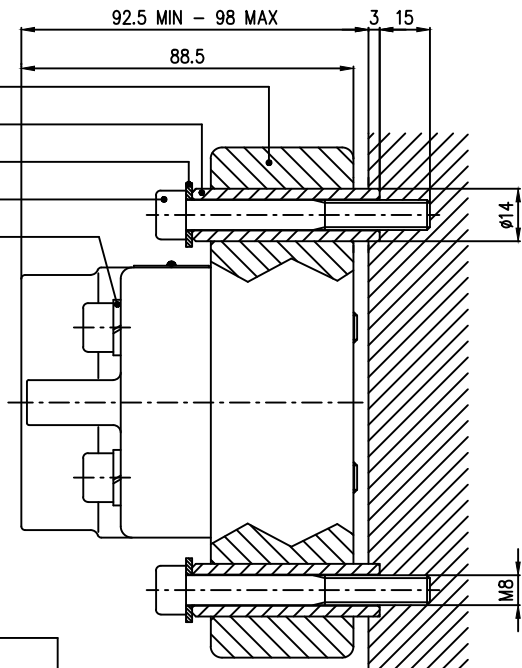


K90233	
E80690	1
C61082	1
D70907	1
C61154	1
C61045	1
C61040	1
C61300	1

C61348	2
C61329	1
C61524	1
C61345	1
C61678	1

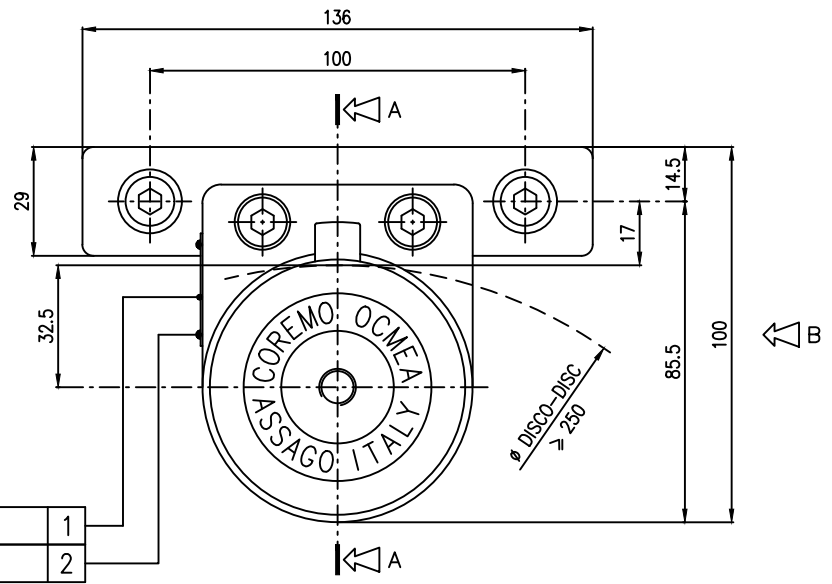
Z50051	1
--------	---

D71096	1
C61919	2
C61332	2
C61415	4
C61320	2



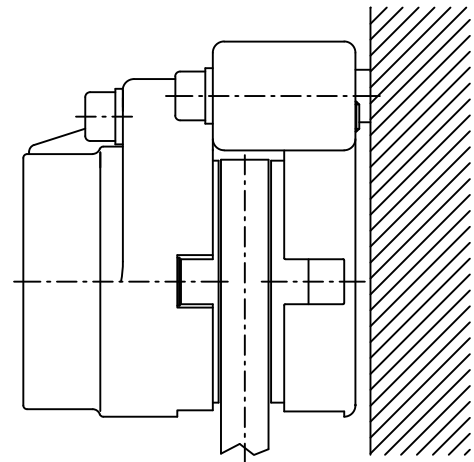
N.B. : VERIFICARE AL MONTAGGIO
PASSAGGIO DISCO SPESSORE mm 12.7

N.B. : ESEGUIRE AL MONTAGGIO
N°2 FORI Ø2.2 PER IL FISSAGGIO
ETICHETTA N° DI SERIE (C61661)



C61661	1
C61155	2

VISTA DA B



						TOLL. GEN. DI LAVORAZIONE	
						DIM. LINEARI:	
						FORI :	
1	19.10.99	AGGIUNTO RONDELLE COD. C61329		A.FRIGERIO		ALBERI :	
REV.	DATA	MODIFICHE		ESEGUITO	APP.	ANGOLI :	
MATERIALE :						1:1	
STATO :						SCALA	
TRATTAMENTO :						COREMO OCMEA	
CARATT. MECC. : R N/mm ² HB HRc						ASSAGO	
PESO DEL PEZZO : GREZZO Kg. FINITO Kg. 1.25						DISEGNO N°	
DENOMINAZIONE : FRENO "SB"						A1841	
DIS.	DATA	APP.	DATA	SOSTITUISCE IL	SOSTITUITO DA	U.G.R.	
A.FRIGERIO	03.02.99		03.02.99	SS20		1	
IL PRESENTE DISEGNO, AI SENSI DI LEGGE, È DI PROPRIETÀ DELLA DITTA COREMO OCMEA S.p.A. ASSAGO (MI) E SENZA AUTORIZZAZIONE, NON PUÒ ESSERE RIPRODOTTO, UTILIZZATO NE' COMUNICATO A TERZI.							