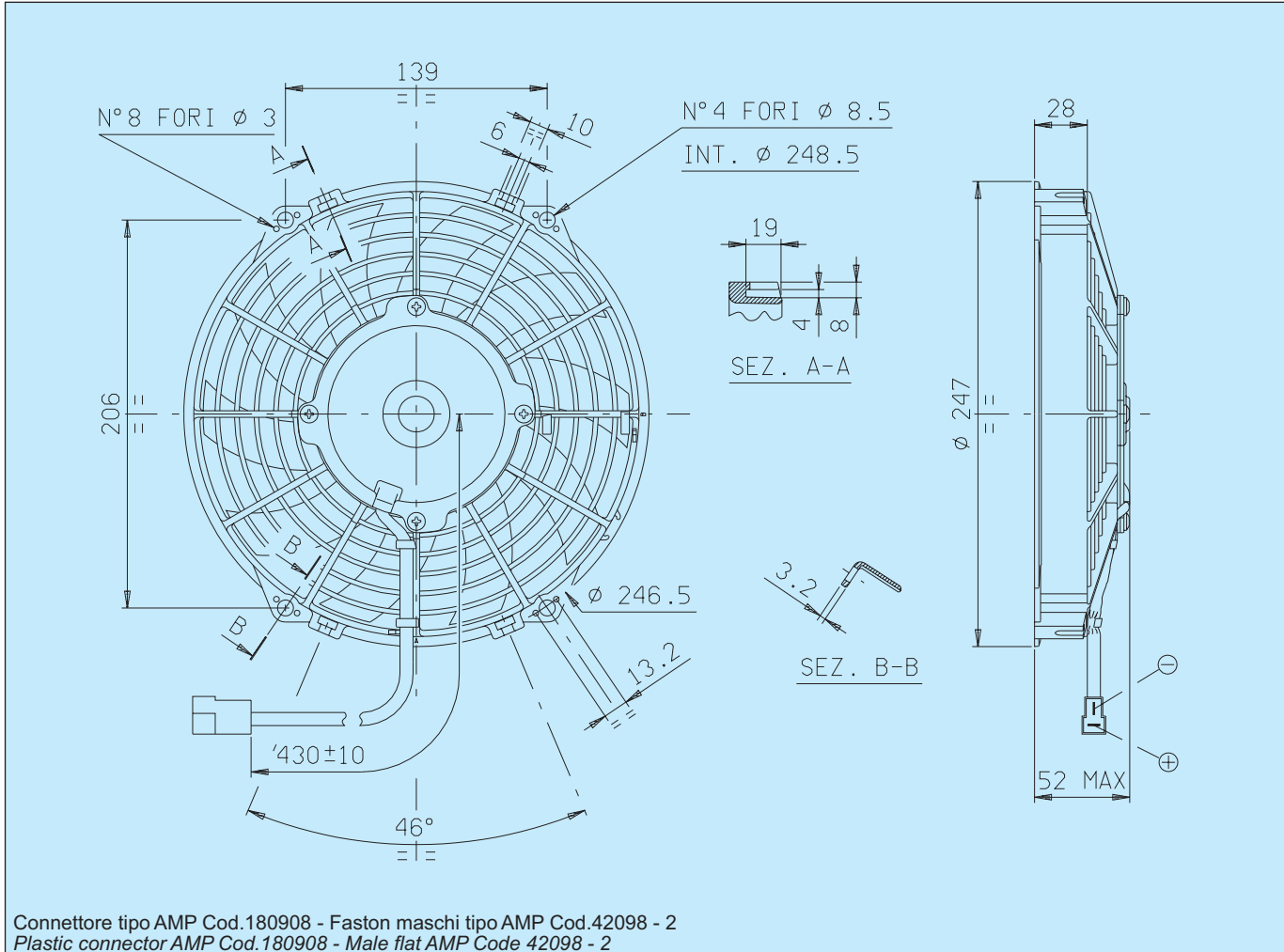


Cod. 3010.0336 3010.0464	Tipo - Type VA07 - BP12/C - 58A Aspirante - <i>Suction</i> VA07 - BP12/C - 58S Soffiante - <i>Blowing</i>	Diametro ventola - <i>Fan diameter</i> 225 mm
--	---	---



[Redacted]

- * Peso 1,000 kg. circa * *Weight 1,000 Kg. approx.*
- * Motore chiuso, IP 68 * *Waterproof motor, IP 68*
- * Lunga durata * *Long life*
- * A richiesta (per applicazioni OEM) disponibile anche in versione LL e VLL. * *Available also in LL and VLL versions for OEM applications only.*
- * Accessori disponibili: tutti i kit di fissaggio. * *Available accessories: all the fixing kits.*
- * Elettroventilatore a bassa rumorosità * *Low noise fan*

[Redacted]

Tensione di prova 26 V cc - Test voltage 26 V DC

Pressione statica Static pressure mm H ₂ O	Portata Airflow m ³ /h	Corrente assorbita Current input A
0	1220	4,1
2,5	1150	4,1
5	1100	4,1
7,5	980	4,1
10	830	4,0
12,5	600	4,0
15	500	4,0
17,5	330	4,0
20	300	4,0
25	0	4,3

Static pressure: 1 mm H₂O = 0,04 in. H₂O
Airflow: 1 m³/h = 0,59 cfm