

Kunde: Impexron GmbH, Pfullingen
 Projekt: Preisanfrage 426120
 Unser Angebot Nr.: 20 / 0701

Pos.Nr.: 10

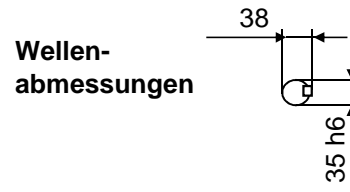
Ihr **Betreuer:** Roland Sager Tel.: 0049-8703-46558-26

**Gehäuseabmessungen
 zu Ventilator Typ:**

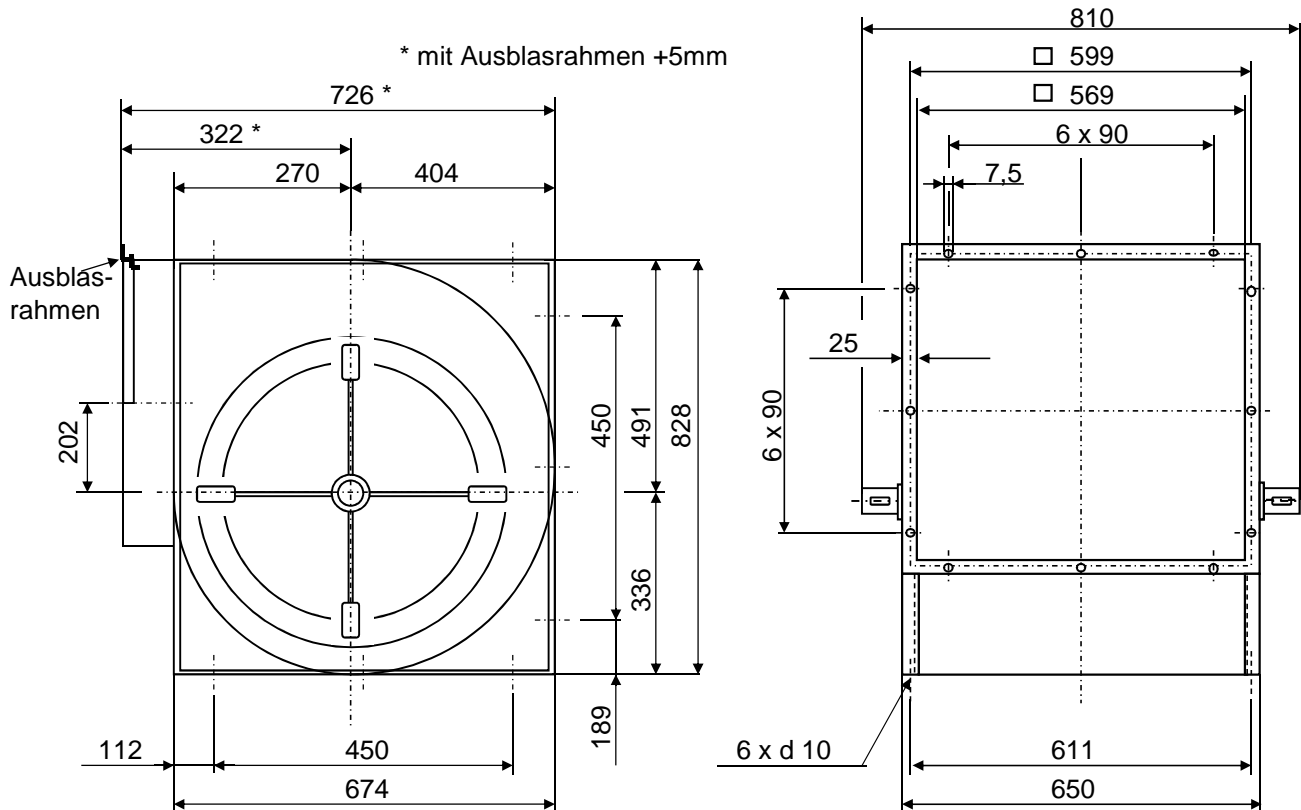
TLZ 450 RA

**Ausführung R
 (mit Verstärkungsrahmen)**

**Ausführung RA
 (mit Verstärkungsrahmen
 Ausblasrahmen)**



Gewicht ca. 52 kg



Änderungen vorbehalten
 Maße nur mit eingetragener Auftragsnummer verbindlich



Selected Fan TLZ 450 R
 Max RPM 1500 1/min
 Max Shaft Power 11,00 kW
 Moment of Inertia 0,44 kg m²

Fan working conditions
 Density 1,2 kg/m³

Free Inlet - Free Outlet
 1,2 kg/m³

